



Bosch Smart Home

# Heizkörperthermostat



**BOSCH**

Installationsanleitung

---

## Inhaltsverzeichnis

---

<b>1</b>	<b>Symbolerklärung und Sicherheitshinweise</b> .....	<b>3</b>
1.1	Symbolerklärung .....	3
1.2	Allgemeine Sicherheitshinweise .....	3
<b>2</b>	<b>Angaben zum Produkt</b> .....	<b>4</b>
<b>3</b>	<b>Inbetriebnahme im System</b> .....	<b>4</b>
<b>4</b>	<b>Installation</b> .....	<b>5</b>
<b>5</b>	<b>Umweltschutz/Entsorgung</b> .....	<b>13</b>
<b>6</b>	<b>Konformitätserklärung</b> .....	<b>13</b>
<b>7</b>	<b>Technische Daten</b> .....	<b>14</b>
<b>8</b>	<b>Open-Source-Software</b> .....	<b>15</b>
<b>9</b>	<b>Weitere Informationen</b> .....	<b>15</b>

# 1 Symbolerklärung und Sicherheitshinweise

## 1.1 Symbolerklärung



Achtung! Hier wird auf eine Gefahr hingewiesen.



Hinweis! Wichtige Informationen werden mit dem gezeigten Info-Symbol gekennzeichnet.

## 1.2 Allgemeine Sicherheitshinweise



### **WARNUNG:**

#### **Explosionsgefahr durch Laden der Batterien!**

Die beigelegten Batterien sind nicht zum Aufladen geeignet. Das Aufladen der Batterien kann zu einer Explosion führen.

- ▶ Verbrauchte Batterien entsorgen.



### **VORSICHT:**

#### **Verätzungsgefahr durch Auslaufen der Batterien!**

Wenn das Produkt mehrere Wochen nicht benutzt wird, können die Batterien auslaufen. Die Batterieflüssigkeit kann zu Verätzungen führen.

- ▶ Bei längerer Abwesenheit die Batterien entfernen.
- ▶ Geeignete Schutzmaßnahmen ergreifen, die vor Verätzung schützen (z. B. Schutzhandschuhe tragen).

## 2 Angaben zum Produkt

### Bestimmungsgemäße Verwendung

Das Produkt darf nur zusammen mit Originalkomponenten für Bosch Smart Home in Innenräumen verwendet werden.

- ▶ Anschlussbedingungen, Umgebungstemperaturen und Feuchtigkeitsgrenzen aus den technischen Daten einhalten (→ Tabelle 1, Seite 14).
- ▶ Staub und Sonnenstrahlung oder Wärmebestrahlung vermeiden.

Jede andere Verwendung ist nicht bestimmungsgemäß. Daraus resultierende Schäden sind von der Haftung ausgeschlossen.

### Störungen im Funkbetrieb

Störungen im Funkbetrieb können nicht ausgeschlossen werden (z. B. durch Elektromotoren oder defekte Elektrogeräte). Die Funkreichweite innerhalb von Gebäuden kann stark von der Funkreichweite im freien Feld abweichen.

Außer der Sendeleistung und den Empfangseigenschaften der Empfänger können auch Umwelteinflüsse wie Luftfeuchtigkeit oder bauliche Gegebenheiten den Funkbetrieb beeinflussen.

---

## 3 Inbetriebnahme im System

Für den ordnungsgemäßen Betrieb des Geräts im System wird die Bosch Smart Home App benötigt. In der App werden Sie über einen Konfigurationsassistenten durch die Installation geführt.

Die Inbetriebnahme ist in der Installationsanleitung des Bosch Smart Home Controllers beschrieben.

## 4 Installation

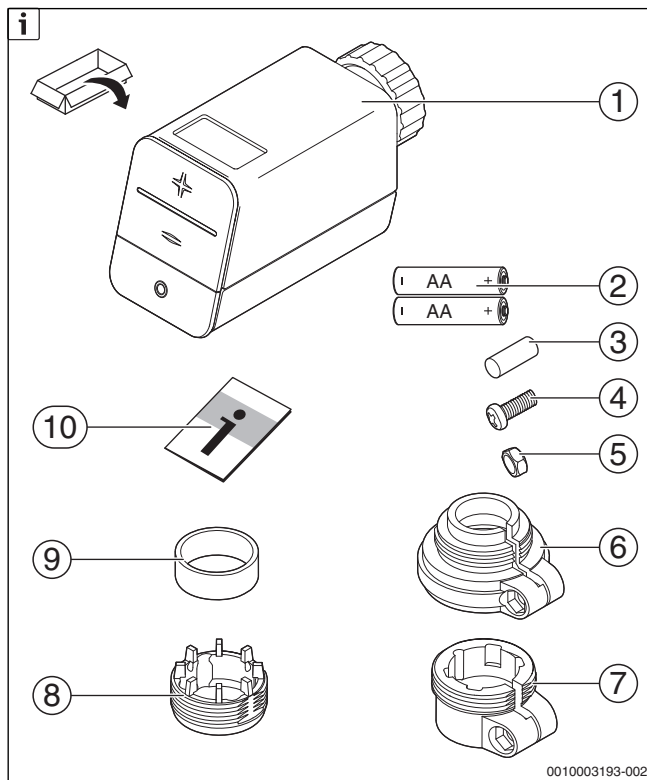


Bild 1

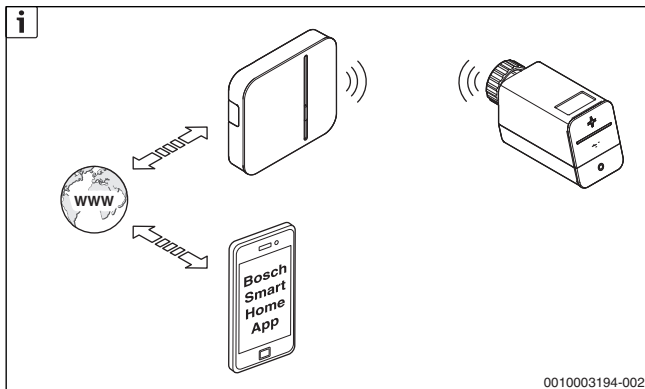


Bild 2

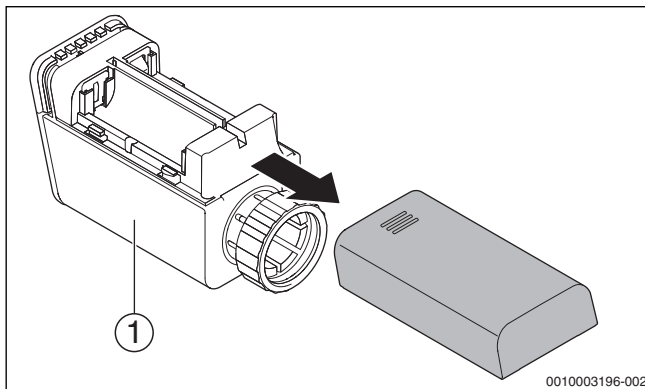


Bild 3

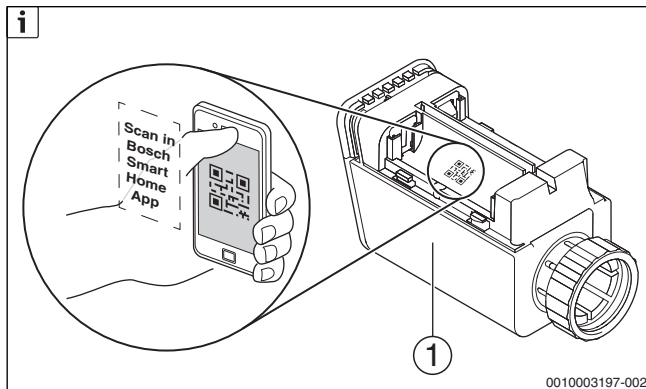


Bild 4

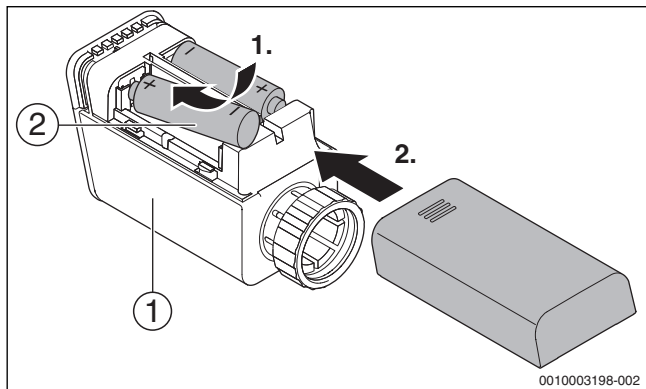


Bild 5

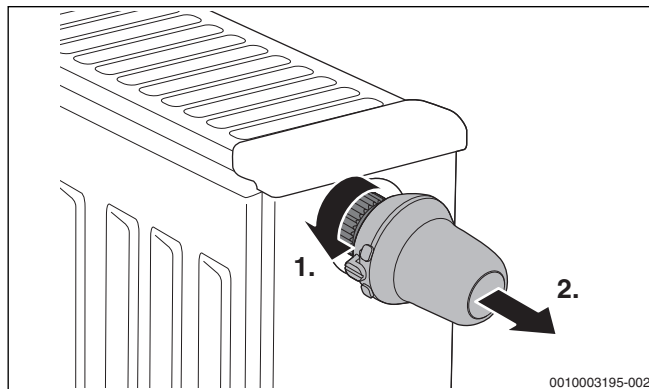


Bild 6

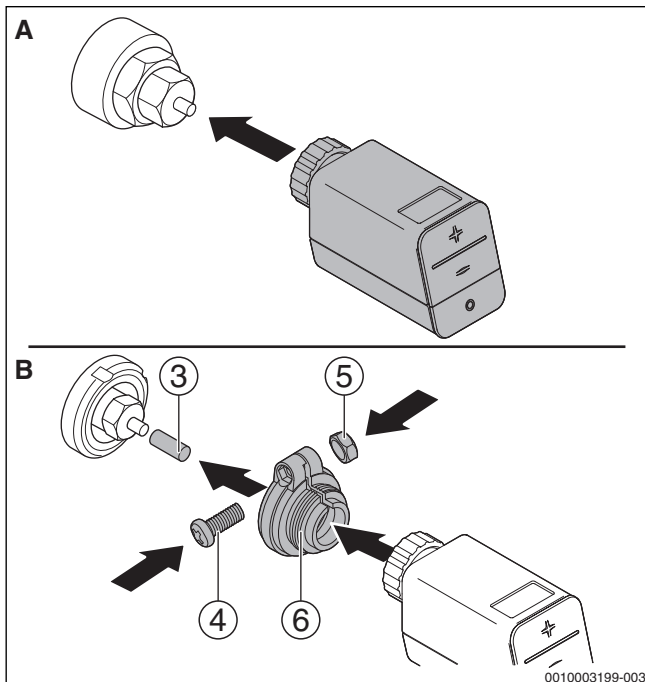


Bild 7

**A** Heimeier, Honeywell-Braukmann, Jaga, Junkers, Landis&Gyr „Duodyr“, Mer-tik-Maxitrol, MNG, Oventrop, R.B.M., Schlosser, Simplex, Tiemme, Valf Sanayii, Watts, Wingeroth (Wiroflex)

**B** Danfoss RAV

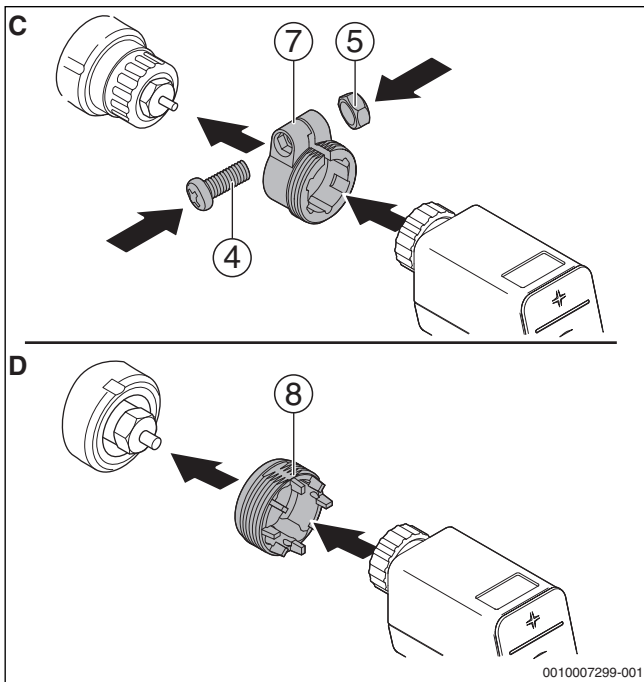


Bild 8

**C** Danfoss RA**D** Danfoss RAVL

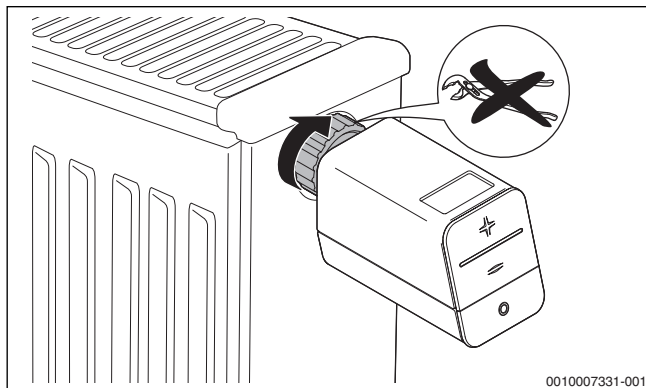


Bild 9

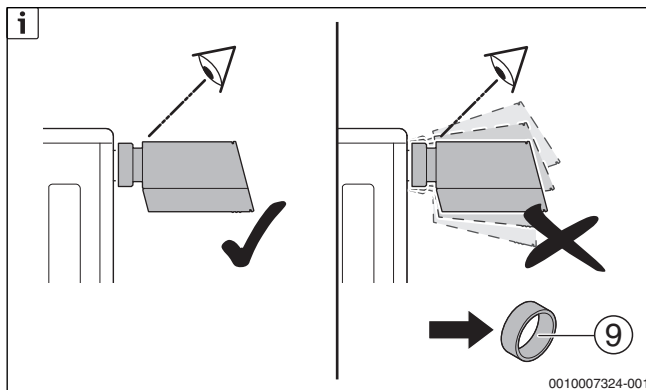


Bild 10

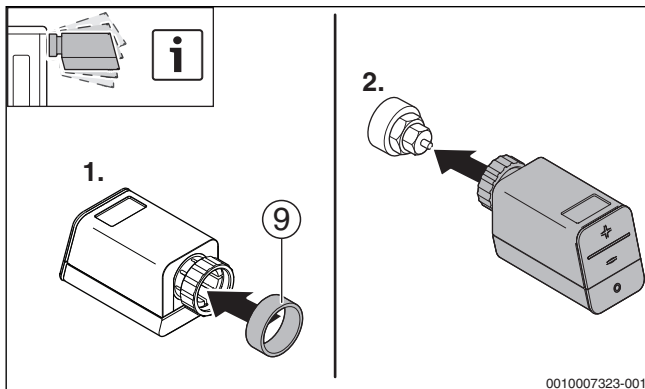


Bild 11

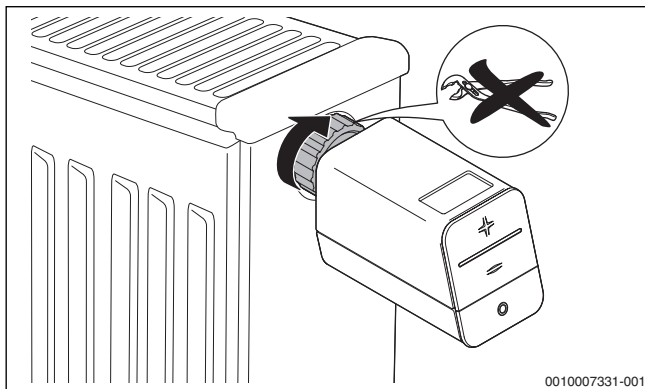


Bild 12

## 5 Umweltschutz/Entsorgung

### Elektro- und Elektronik-Altgeräte



Nicht mehr gebrauchsfähige Elektro- oder Elektronikgeräte müssen getrennt gesammelt und einer umweltgerechten Verwertung zugeführt werden (Europäische Richtlinie über Elektro- und Elektronik-Altgeräte).

Nutzen Sie zur Entsorgung von Elektro- oder Elektronik-Altgeräten die länderspezifischen Rückgabe- und Sammelsysteme.

## 6 Konformitätserklärung

Dieses Produkt entspricht in Konstruktion und Betriebsverhalten den europäischen Richtlinien sowie den ergänzenden nationalen Anforderungen. Die Konformität wurde mit der CE-Kennzeichnung nachgewiesen.

Sie können die Konformitätserklärung des Produkts anfordern. Wenden Sie sich dazu an die Adresse auf der Rückseite dieser Anleitung.

## 7 Technische Daten

Gerätebezeichnung	Thermostat AA
Batterien	2 × LR6/Mignon/AA
Batterielebensdauer	≥ 2 Jahre
Max. Stromaufnahme	120 mA
Empfängerkategorie	SRD Category 2
Funkfrequenz	868,3 MHz / 869,525 MHz
Max. Sendeleistung	10 mW
Funkreichweite im freien Feld	> 100 m
Duty Cycle	bei 868,3 MHz < 1 % pro h bei 869,525 MHz < 10 % pro h
Ventilanschluss	M30 × 1,5 mm
Schutzklasse	IP20
Wirkungsweise	Typ 1
Verschmutzungsgrad	2
Umgebungstemperatur	0 °C ... 50 °C
Luftfeuchtigkeit	5 % ... 80 %
Abmessungen (B × H × T)	48 mm × 57 mm × 103 mm
Gewicht (ohne Batterien)	140 g

Tab. 1 Technische Daten

## 8 Open-Source-Software

Für die Steuerung der Produkte setzt Bosch Smart Home auf Open-Source-Software.

Die umfassenden Lizenzinformationen erhalten Sie auf zwei Wegen:


- Direkt über den Smart Home Controller  
Führen Sie dazu einen leeren USB-Stick in die Schnittstelle an der Rückseite des Gerätes ein. Die Lizenzinformationen sowie weitere Produktinformationen werden automatisch auf dem Stick gespeichert.
  - Online unter [www.bosch-smarthome.com](http://www.bosch-smarthome.com)
- 


## 9 Weitere Informationen

Weiterführende Informationen zu den Produkten, wie beispielsweise die Bedienungsanleitung mit den Blink- und Störungs-Codes, finden Sie unter [www.bosch-smarthome.com](http://www.bosch-smarthome.com).

Alle Kontaktdaten finden Sie auch auf der Rückseite dieses Dokuments.

Bosch Thermotechnik GmbH  
Junkersstraße 20-24  
D-73249 Wernau

 08 00-0 53 01 54 (kostenfrei innerhalb Deutschlands)  
Mo-Fr 7:00-20:00  
Sa 8:00-18:00

 [service@bosch-smarthome.com](mailto:service@bosch-smarthome.com)

[www.bosch-smarthome.com](http://www.bosch-smarthome.com)