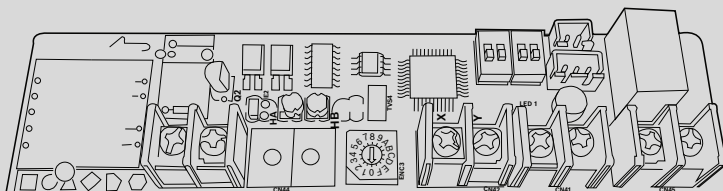


MC R-1



bg Страница 5

cs Strana 7

da Side 9

de Seite 11

el Σελίδα 13

en Page 15

es Página 17

et Lehekülg 19

fi Sivu 21

fr Page 23

hr Stranica 25

hu Oldal 27

it Pagina 29

lt Pagina 31

lv Lapa 33

mk Страница 35

nl Pagina 37

pl Strona 39

pt Página 41

ro Pagina 43

sk Strana 45

sl Stran 47

sq Faqja 49

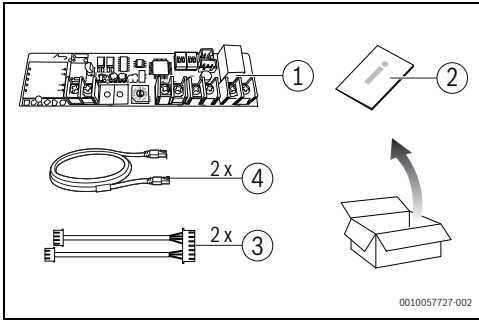
sr/cnr Strana 51

sv Sida 53

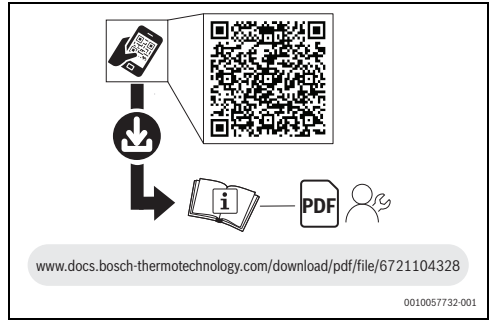
tr Sayfa 55

uk Сторінка 58

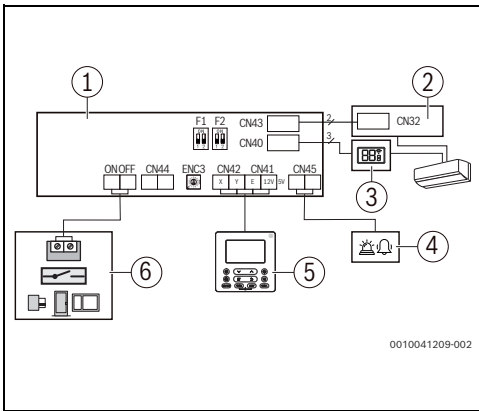




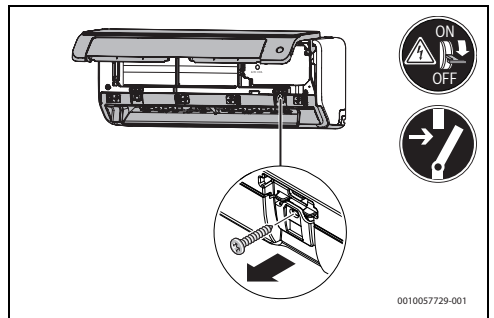
1



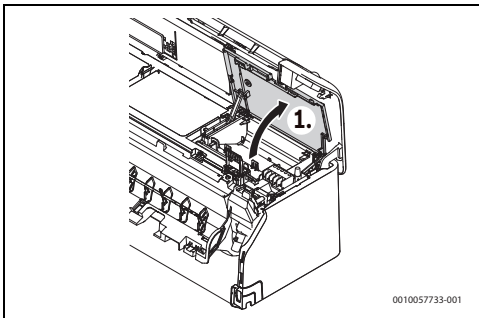
2



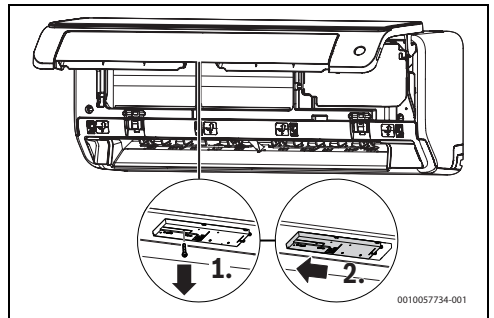
3



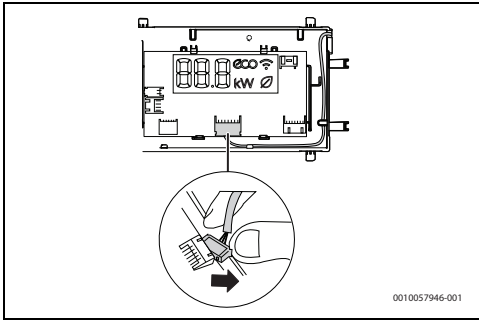
4



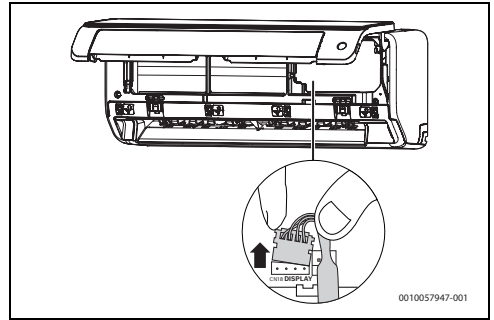
5



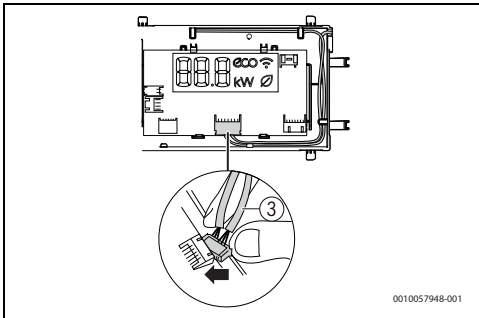
6



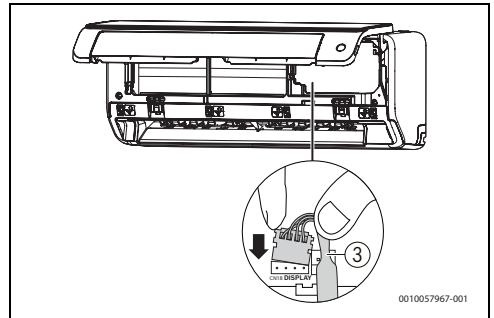
7



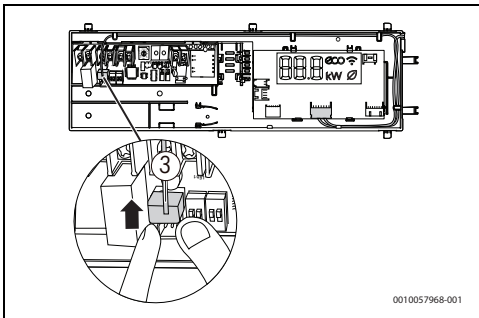
8



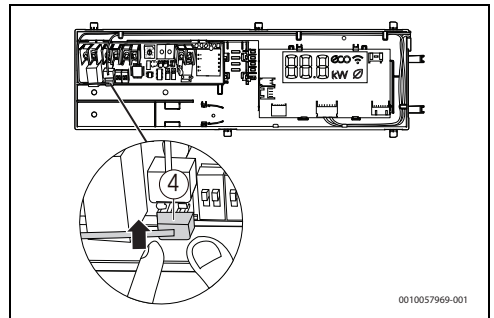
9



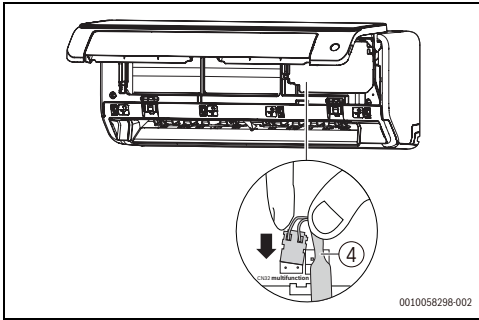
10



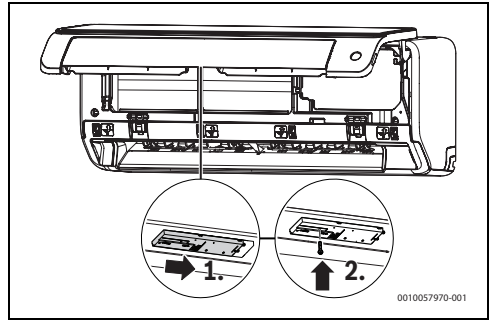
11



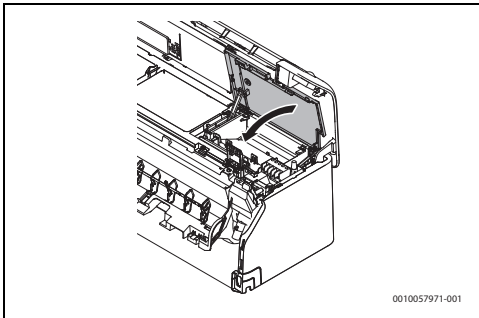
12



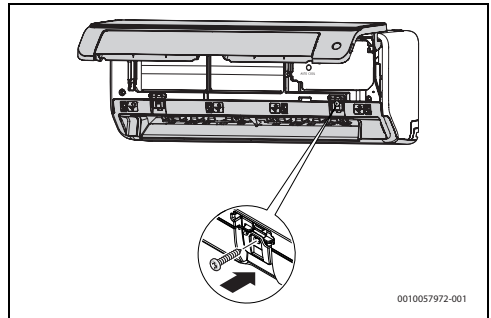
13



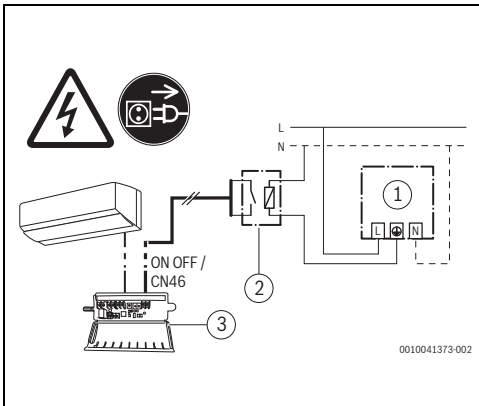
14



15



16



17

1 Общи указания за безопасност

Указания за безопасност

Инсталацията/монтажът трябва да се извършва от лицензиран за работите специалист при спазване на приложимите разпоредби. Неспазването на предписанията може да доведе до материални щети и/или телесни повреди или дори опасност за живота.

- ▶ Проверете обхвата на доставката за липси и щети. Монтирайте само части без дефекти.
- ▶ Съблюдавайте съответните ръководства на компонентите на уредбата, допълнителните принадлежности и резервните части.
- ▶ Преди всякакви работи: На всички полюси уредбата не трябва да бъде под напрежение.
- ▶ Не инсталирайте продукта във влажни помещения.
- ▶ Мястото на инсталация не трябва да е на повече от 2000 m надморска височина.
- ▶ Съблюдавайте допълнителните указания за безопасност в техническата документация на вътрешните тела.

Употреба по предназначение

Продуктът може да се използва само за управление на следните вътрешни тела:

- Climate 6000i/Logacool AC176i.3

Терморегулаторът трябва да отговаря на тип CRC R-1.

Всяко друго приложение не е използване по предназначение. Не се поема отговорност за произтекли от такава употреба щети.

Оригинални резервни части

Производителят не поема отговорност за щети, възникнали вследствие на използване на резервни части, различни от оригиналните.

- ▶ Използвайте само оригинални резервни части и допълнителни принадлежности от производителя.

2 Данни за продукта

Модулът за свързване MC R ви позволява да разширите опциите за свързване на вътрешните тела както следва:

- Свързване на терморегулатор
- Свързване на входни сигнали за контактни превключватели (напр. Контактен превключвател, хотелска карта, контакт за прозорец/врата)
- Свързване на изходни сигнали за контактни превключватели (напр. алармена система, осветление)



Представянето на фигурите може да се различава в зависимост от вътрешното тяло.

3 Защита на околната среда и депониране като отпадък

Опазването на околната среда е основен принцип на групата Bosch.

За нас качеството на продуктите, ефективността и опазването на околната среда са равнопоставени цели.

Законите и разпоредбите за опазване на околната среда се спазват стриктно.

За опазването на околната среда използваме най-добрата възможна техника и материали, като отчитаме аргументите от гледна точка на икономическата ефективност.

Опаковка

По отношение на опаковката ние участваме в специфичните системи за утилизация, гарантиращи оптимално рециклиране.

Всички използвани опаковъчни материали са екологично чисти и могат да се използват многократно.

Излезли от употреба електрически и електронни уреди



Този символ означава, че продуктът не трябва да се изхвърля заедно с други отпадъци, а трябва да бъде предаден на съответните места за обработка, събиране, рециклиране и изхвърляне на отпадъци.

Символът важи за страните с разпоредби относно електронните устройства, като например Директива 2012/19/ЕС относно отпадъци от електрическо и електронно оборудване (ОЕЕО). Тези разпоредби определят рамковите условия, които са в сила в съответната държава за предаването като отпадък и рециклирането на стари електронни устройства.

Тъй като електронните уреди може да съдържат опасни вещества, те трябва да бъдат рециклирани отговорно с цел свеждането до минимум на възможните щети за околната среда и опасностите за човешкото здраве. В допълнение на това рециклирането на електронни отпадъци допринася и за запазването на природните ресурси.

За допълнителна информация относно утилизацията на стари електрически и електронни уреди, молим да се обърнете към отговорния орган на място, към местното сметосъбирателно дружество или към търговеца, от когото сте закупили продукта.

Повече информация ще намерите тук:

www.bosch-homecomfortgroup.com/en/company/legal-topics/weee/

4 Политика за защита на данните

За да са възможни дистанционен мониторинг и управление на дадена отоплителна/вентилационна система с този продукт, е необходима връзка с интернет. След свързването с интернет този продукт създава автоматично връзка към сървъра. При това данни за връзката, в частност IP адресът, се предават автоматично и се обработват от Bosch Thermotechnik GmbH. Обработката може да се настрои чрез нулиране до фабричните настройки на този продукт. Допълнителни указания за обработката на данни ще намерите в следващите указания за защита на данните и в интернет.



Ние, **Роберт Бош ЕООД, бул. Черни връх 51 Б, 1407 София, България**, обработваме технически данни за продукта и инсталацията, данни за връзка, комуникационни данни, данни за

регистрацията на продукта и данни за историята на клиента, с цел да осигурим функционалността на продукта (ОРЗД, чл. 6, алинея 1, буква б), да изпълняваме нашите задължения за експлоатационен надзор на продукта, безопасност на продукта и от съображения за безопасност (ОРЗД, чл. 6, алинея 1, буква е), за защита на нашите права във връзка с въпроси, свързани с гаранцията и регистрацията на продукта (ОРЗД, чл. 6, алинея 1, буква е), както и за анализиране на дистрибуцията на нашите продукти и предоставяне на индивидуални и специфични за продукта информации и оферти (ОРЗД, чл. 6, алинея 1, буква е). За предоставяне на услуги като продажби и маркетингови услуги, управление на договори, обработка на плащания, програмиране, хостинг на данни и услуги за телефонна гореща линия можем да поверяваме и предаваме данни на външни доставчици на услуги и/или дъщерни дружества на Bosch съгласно § 15 и следв. на германския Закон за акционерните дружества. В някои случаи, но само ако е осигурена адекватна защита на данните, личните данни могат да се предават на получатели, намиращи се извън Европейската икономическа зона. Допълнителна информация се предоставя при поискване. Можете да се свържете с корпоративното длъжностно лице по защитата на данните на адрес: Data Protection Officer, Information Security and Privacy (C/ISP), Robert Bosch GmbH, Postfach 30 02 20, 70442 Stuttgart, Germany.

Имате право по всяко време да възразите срещу обработката на Вашите лични данни въз основа на ОРЗД, чл. 6, алинея 1, буква е, на основания, свързани с Вашата конкретна ситуация или свързани с целите на директния маркетинг. За да упражните Вашите права, моля, свържете се с нас чрез DPO@bosch.com. За да получите повече информация, моля, сканирайте QR кода.

1 Všeobecné bezpečnostní pokyny

⚠ Bezpečnostní pokyny

Instalaci/montáž musí provést odborník s oprávněním pro tyto práce, a to při dodržení platných předpisů. Nedodržení předpisů může vést k materiálním škodám a/nebo k poškození osob, případně až k ohrožení života.

- ▶ Zkontrolujte, zda rozsah dodávky nebyl poškozen. Montujte jen bezvadné díly.
- ▶ Dodržujte související platné návody systémových komponent, příslušenství a náhradních dílů.
- ▶ Před započetím jakýchkoliv prací: odpojte systém kompletně od napětí.
- ▶ Výrobek neinstalujte do vlhkých místností.
- ▶ Místo instalace nesmí být v nadmořské výšce větší než 2000 m.
- ▶ Dodržujte další bezpečnostní pokyny uvedené v technické dokumentaci vnitřní jednotky.

⚠ Použití v souladu se stanoveným účelem

Výrobek se smí používat výhradně k regulaci těchto vnitřních jednotek:

- Climate 6000i/Logacool AC176i.3

Prostorový regulátor musí odpovídat typu CRC R-1.

Každé jiné použití se považuje za použití v rozporu s původním určením. Škody, které by tak vznikly, jsou vyloučeny z odpovědnosti.

⚠ Originální náhradní díly

Výrobce nepřebírá odpovědnost za škody způsobené použitím jiných než originálních náhradních dílů.

- ▶ Používejte pouze originální náhradní díly a příslušenství od výrobce.

2 Údaje o výrobku

Připojovací modul MC R vám umožňuje rozšířit následovně možnosti připojení vnitřních jednotek:

- Připojení prostorového regulátoru
- Připojení vstupních signálů pro kontaktní spínač (např. kontaktní spínač, hotelová karta, okenní/dveřní kontakt)
- Připojení výstupních signálů pro kontaktní spínač (např. systém alarmu, světlo)



Znázornění na obrázcích se může lišit v závislosti na vnitřní jednotce.

3 Ochrana životního prostředí a likvidace odpadu

Ochrana životního prostředí je podniková zásada skupiny Bosch.

Kvalita výrobků, hospodárnost provozu a ochrana životního prostředí jsou pro nás rovnocenné cíle. Zákony a předpisy týkající se ochrany životního prostředí jsou přísně dodržovány. K ochraně životního prostředí používáme s důrazem na hospodárnost nejlepší možnou technologii a materiály.

Balení

Obaly, které používáme, jsou v souladu s recyklačními systémy příslušných zemí zaručujícími jejich optimální opětovné využití. Všechny použité obalové materiály jsou šetrné vůči životnímu prostředí a lze je znovu zužítovat.

Stará elektrická a elektronická zařízení



Tento symbol znamená, že výrobek nesmí být likvidován spolu s ostatními odpady a je nutné jej odevzdat do sběrných míst ke zpracování, sběru, recyklaci a likvidaci.

Symbol platí pro země, které se řídí předpisy o elektronickém odpadu, např. "Směrnice Evropského parlamentu a Rady 2012/19/EU o odpadních elektrických a elektronických zařízeních". Tyto předpisy stanovují rámcové podmínky, které platí v jednotlivých zemích pro vrácení a recyklaci odpadních elektronických zařízení.

Jelikož elektronická zařízení mohou obsahovat nebezpečné látky, je nutné je uvědoměle recyklovat, aby se minimalizovaly škody na životním prostředí a nebezpečí pro lidské zdraví. Recyklace kromě toho přispívá ekologickému odpadu k ochraně přírodních zdrojů.

Pro další informace o ekologické likvidaci odpadních elektrických a elektronických zařízení se obraťte na příslušné úřady v dané zemi, na firmy zabývající se likvidací odpadů nebo na prodejce, od kterého jste výrobek zakoupili.

Další informace naleznete zde:

www.bosch-homecomfortgroup.com/en/company/legal-topics/weee/

4 Informace o ochraně osobních údajů

K dálkovému monitorování a dálkovému ovládní systému vytápění/větrání pomocí tohoto výrobku je nutné připojení k internetu. Po připojení k internetu naváže tento výrobek automaticky spojení se serverem. Přitom jsou automaticky odeslány údaje k připojení, zejména IP adresa a zpracovány společností Bosch Thermotechnik GmbH. Zpracovány lze nastavit návratem na základní nastavení tohoto výrobku. Další informace o zpracování dat najdete v následujících informacích u ochrany osobních údajů a na internetu.



My, společnost **Bosch Thermotechnik s.r.o., Průmyslová 372/1, 108 00 Praha - Štěrboholy, Česká republika**, zpracováváme informace o výrobcích a pokyny k montáži, technické údaje a údaje o připojení, údaje o komunikaci, registraci výrobků a o historii klientů za účelem zajištění funkcí výrobků (čl. 6, odst. 1, písmeno b nařízení GDPR), abychom mohli plnit svou povinnost dohledu nad výrobky a zajišťovat bezpečnost výrobků (čl. 6, odst. 1, písmeno f nařízení GDPR) s cílem ochránit naše práva ve spojitosti s otázkami záruky a registrace výrobků (čl. 6, odst. 1, písmeno f GDPR) a abychom mohli analyzovat distribuci našich výrobků a poskytovat přizpůsobené informace a nabídky související s výrobky (čl. 6, odst. 1, písmeno f nařízení GDPR). V rámci poskytování služeb, jako jsou prodejní a marketingové služby, správa smluvních vztahů, evidence plateb, programování, hostování dat a služby linky hotline, můžeme pověřit zpracováním externí poskytovatele služeb a/nebo přidružené subjekty společnosti Bosch a přenést data k nim. V některých případech, ale pouze je-li zajištěna adekvátní ochrana údajů, mohou být osobní údaje předávány i příjemcům mimo Evropský hospodářský prostor. Další informace poskytujeme na vyžádání. Našeho pověření pro ochranu osobních údajů můžete kontaktovat na následující adrese: Data Protection Officer, Information Security and Privacy (C/ISP), Robert Bosch GmbH, Postfach 30 02 20, 70442 Stuttgart, NĚMECKO.

Máte právo kdykoli vznést námitku vůči zpracování vašich osobních údajů, jehož základem je čl. 6 odst. 1 písmeno f nařízení GDPR, na základě důvodů souvisejících s vaší konkrétní situací nebo v případech, kdy se zpracovávají osobní údaje pro účely přímého marketingu. Chcete-li uplatnit svá práva, kontaktujte nás na adrese **DPO@bosch.com**. Další informace najdete pomocí QR kódu.

1 Generelle sikkerhedshenvisninger

Sikkerhedsanvisninger

Installationen/monteringen skal udføres af en godkendt installatør under overholdelse af de gældende forskrifter. Manglende overholdelse af bestemmelserne kan føre til materielle skader og/eller personskader, som kan være livsfarlige.

- ▶ Kontrollér, at leveringsomfanget er intakt og uden skader. Installér kun dele, som er intakte og uden skader
- ▶ Gældende vejledninger for anlægskomponenter, tilbehør og reservedele skal overholdes.
- ▶ Før arbejdet udføres: Afbryd anlægget, så det er spændingsløst på alle poler.
- ▶ Produktet må ikke installeres i fugtige rum.
- ▶ Installationsstedet må ikke befinde sig højere oppe end 2000 m over havets overflade.
- ▶ Overhold yderligere sikkerhedsanvisninger i den tekniske dokumentation til indeenhederne.

Forskriftsmæssig anvendelse

Produktet må udelukkende anvendes til regulering af følgende indendørsenheder:

- Climate 6000i/Logacool AC176i.3

Rumtemperaturstyringen skal svare til typen CRC R-1.

Al anden anvendelse er ikke forskriftsmæssig. Skader, som opstår som følge af forkert anvendelse, omfattes ikke af garantien.

Originale reservedele

For skader, som opstår ved anvendelse af andre dele end originale reservedele, giver producenten ingen garanti.

- ▶ Brug kun originale reservedele og tilbehør fra producenten.

2 Oplysninger om produktet

Tilkoblingsmodulet MC R gør det muligt at udvide mulighederne for tilkobling af indendørsenheder på følgende måde:

- Tilkobling af en rumtemperaturstyring
- Tilslutning af indgangssignaler til kontaktafbryderen (f.eks. kontakt, hotelkort, vindues-/dørkontakt)
- Tilslutning af udgangssignaler til kontaktafbryder (f.eks. alarmsystem, lys)



Visningen i billederne kan afvige fra indendørsenhed til indendørsenhed.

3 Miljøbeskyttelse og bortskaffelse

Miljøbeskyttelse er et virksomhedsprincip for Bosch-gruppen. Produkternes kvalitet, økonomi og miljøbeskyttelse har samme høje prioritet hos os. Love og forskrifter til miljøbeskyttelse overholdes nøje.

Til beskyttelse af miljøet anvender vi den bedst mulige teknik og de bedste materialer og fokuserer hele tiden på god økonomi.

Emballage

Med hensyn til emballagen deltager vi i de enkelte landes genbrugssystemer, som garanterer optimal recycling.

Alle emballagematerialer er miljøvenlige og kan genbruges.

Affald af elektrisk og elektronisk udstyr



Dette symbol betyder, at produktet ikke må bortskaffes sammen med andet affald, men skal bringes til affaldsindsamlingsstedet til behandling, indsamling, genanvendelse og bortskaffelse.

Symbolet gælder for lande med regler for elektrisk affald, f.eks. "Europæisk direktiv 2012/19/EF om affald af elektrisk og elektronisk udstyr". Disse regler definerer de generelle betingelser, der gælder for retur og genbrug af gamle elektroniske enheder i de enkelte lande.

Da elektroniske apparater kan indeholde farlige stoffer, skal de genanvendes ansvarligt for at minimere mulige miljøskader og farer for menneskers sundhed. Derudover bidrager genanvendelse af elektronisk affald med at bevare naturressourcer.

For mere information om miljøvenlig bortskaffelse af elektrisk og elektronisk udstyr, bedes du kontakte de ansvarlige lokale myndigheder, dit affaldsaffalds firma eller den forhandler, hvor du købte produktet.

Yderligere informationer findes her:

www.bosch-homecomfortgroup.com/en/company/legal-topics/weee/

4 Bemærkning om databeskyttelse

Der kræves en internetforbindelse for at kunne foretage fjernovervågning og fjernbetjening af et varme-/udluftningssystem med dette produkt. Når der er oprettet forbindelse til internettet, etablerer dette produkt automatisk forbindelse til en server. På den måde overføres der automatisk forbindelsesoplysninger, særligt IP-adresse, der behandles af Bosch Thermotechnik GmbH. Behandlingen kan indstilles ved at nulstille til grundindstillingerne for dette produkt. Der findes yderligere henvisninger til databehandlingen i de følgende databeskyttelsesmeddelelser og på internettet.



Vi, **Robert Bosch A/S, Telegrafvej 1, 2750**

Ballerup, Danmark behandler oplysninger om produkt og montering foruden tekniske data og forbindelsesdata, kommunikationsdata samt produktregistrerings- og kundeforhistorikdata for

at give produktfunktionalitet (art. 6 pgf. 1 nr. 1 b GDPR), for at opfylde vores forpligtelse hvad angår produktovervågning, og grundet produktsikkerhed (GDPR, art. 6 pgf. 1 nr. 1 f), for at sikre vores rettigheder i forbindelse med spørgsmål vedrørende garanti og produktregistrering (GDPR, art. 6 pgf. 1 nr. 1 f) og for at analysere distributionen af vores produkter, og for at tilbyde individualiserede oplysninger og tilbud relateret til produktet (GDPR, art. 6 pgf. 1 nr. 1 f). For at tilbyde tjenester såsom salgs- og markedsførings tjenester, kontraktstyring, betalingshåndtering, programmering, dataopbevaring og hotline-tjenester, kan vi hyre eksterne serviceudbydere og/eller Bosch-partnerselskaber, og overføre data til disse. I nogle tilfælde, men kun når der er sørgt for passende databeskyttelse, kan persondata overføres til modtagere udenfor Det Europæiske Økonomiske Samarbejdsområde. Yderligere oplysninger gives efter forespørgsel. De kan kontakte vores databeskyttelsesansvarlige ved at kontakte: Data Protection Officer, Information Security and Privacy (C/ISP), Robert Bosch GmbH, Postfach 30 02 20, 70442 Stuttgart, TYSKLAND.

De er til enhver tid berettiget til at modsætte Dem behandlingen af Deres personoplysninger baseret på GDPR art. 6 pgf. 1 nr. 1 f efter grunde relateret til Deres egen situation eller til direkte markedsføringsformål. For at udøve Deres rettigheder, bedes De kontakte os via **DPO@bosch.com**. Følg venligst QR-koden for yderligere oplysninger.

1 Allgemeine Sicherheitshinweise

⚠ Sicherheitshinweise

Die Installation/Montage muss durch eine für die Arbeiten zugelassene Fachkraft unter Beachtung der geltenden Vorschriften erfolgen. Nichtbeachten der Vorgaben kann zu Sachschäden und/oder Personenschäden bis hin zur Lebensgefahr führen.

- ▶ Lieferumfang auf Unversehrtheit prüfen. Nur einwandfreie Teile einbauen.
- ▶ Mitgeltende Anleitungen von Anlagenkomponenten, Zubehör und Ersatzteilen beachten.
- ▶ Vor allen Arbeiten: Anlage allpolig spannungsfrei machen.
- ▶ Produkt nicht in Feuchträumen installieren.
- ▶ Der Installationsort darf nicht höher liegen als 2000 m über dem Meeresspiegel.
- ▶ Weitere Sicherheitshinweise in der technischen Dokumentation der Inneneinheiten beachten.

⚠ Bestimmungsgemäße Verwendung

Das Produkt darf nur zur Regelung folgender Inneneinheiten verwendet werden:

- Climate 6000i/Logacool AC176i.3

Der Raumregler muss dem Typ CRC R-1 entsprechen.

Jede andere Verwendung ist nicht bestimmungsgemäß. Daraus resultierende Schäden sind von der Haftung ausgeschlossen.

⚠ Originalersatzteile

Für Schäden, die bei Verwendung von anderen Teilen als Originalersatzteilen entstehen, übernimmt der Hersteller keine Haftung.

- ▶ Nur Originalersatzteile und Zubehör vom Hersteller verwenden.

2 Angaben zum Produkt

Das Anschlussmodul MC R ermöglicht Ihnen, die Anschlussmöglichkeiten von Inneneinheiten wie folgt zu erweitern:

- Anschluss eines Raumreglers
- Anschluss von Eingangssignalen für Kontaktschalter (z. B. Kontaktschalter, Hotelkarte, Fenster-/Türkontakt)
- Anschluss von Ausgangssignalen für Kontaktschalter (z. B. Alarmsystem, Licht)



Die Darstellung in den Bildern kann je nach Inneneinheit abweichen.

3 Umweltschutz und Entsorgung

Umweltschutz ist ein Unternehmensgrundsatz der Bosch Gruppe.

Qualität der Produkte, Wirtschaftlichkeit und Umweltschutz sind für uns gleichrangige Ziele. Gesetze und Vorschriften zum Umweltschutz werden strikt eingehalten.

Zum Schutz der Umwelt setzen wir unter Berücksichtigung wirtschaftlicher Gesichtspunkte bestmögliche Technik und Materialien ein.

Verpackung

Bei der Verpackung sind wir an den länderspezifischen Verwertungssystemen beteiligt, die ein optimales Recycling gewährleisten.

Alle verwendeten Verpackungsmaterialien sind umweltverträglich und wiederverwertbar.

Elektro- und Elektronik-Altgeräte



Dieses Symbol bedeutet, dass das Produkt nicht zusammen mit anderen Abfällen entsorgt werden darf, sondern zur Behandlung, Sammlung, Wiederverwertung und Entsorgung in die Abfallsammelstellen gebracht werden muss.

Das Symbol gilt für Länder mit Elektronikschrottvorschriften, z. B. „Europäische Richtlinie 2012/19/EG über Elektro- und Elektronik-Altgeräte“. Diese Vorschriften legen die Rahmenbedingungen fest, die für die Rückgabe und das Recycling von Elektronik-Altgeräten in den einzelnen Ländern gelten.

Da elektronische Geräte Gefahrstoffe enthalten können, müssen sie verantwortungsbewusst recycelt werden, um mögliche Umweltschäden und Gefahren für die menschliche Gesundheit zu minimieren. Darüber hinaus trägt das Recycling von Elektronikschrott zur Schonung der natürlichen Ressourcen bei.

Für weitere Informationen zur umweltverträglichen Entsorgung von Elektro- und Elektronik-Altgeräten wenden Sie sich bitte an die zuständigen Behörden vor Ort, an Ihr Abfallentsorgungsunternehmen oder an den Händler, bei dem Sie das Produkt gekauft haben.

Weitere Informationen finden Sie hier:

www.bosch-homecomfortgroup.com/de/unternehmen/rechtliche-themen/weee/

4 Datenschutzhinweise

Um eine Fernüberwachung und Fernsteuerung eines Heizungs-/Lüftungssystems mit diesem Produkt zu ermöglichen, ist ein Internetanschluss erforderlich. Nach dem Verbinden mit dem Internet stellt dieses Produkt automatisch eine Verbindung zu einem Server her. Hierbei werden die Verbindungsdaten, insbesondere IP-Adresse, automatisch übermittelt und durch

Bosch Thermotechnik GmbH verarbeitet. Die Verarbeitung kann durch das Zurückstellen auf Werkseinstellungen dieses Produktes eingestellt werden. Weitere Hinweise zur Datenverarbeitung finden Sie in den nachfolgenden Datenschutzhinweisen und im Internet.



Wir, die **[DE] Bosch Thermotechnik GmbH, Sophienstraße 30-32, 35576 Wetzlar, Deutschland, [AT] Robert Bosch AG, Geschäftsbereich Thermotechnik, Göllnergasse 15-17, 1030 Wien, Österreich, [LU]**

Ferroknepper Buderus S.A., Z.I. Um Monkeler, 20, Op den Drieschen, B.P.201 L-4003 Esch-sur-Alzette, Luxemburg

verarbeiten Produkt- und Installationsinformationen, technische Daten und Verbindungsdaten, Kommunikationsdaten, Produktregistrierungsdaten und Daten zur Kundenhistorie zur Bereitstellung der Produktfunktionalität (Art. 6 Abs. 1 S. 1 b DSGVO), zur Erfüllung unserer Produktüberwachungspflicht und aus Produktsicherheitsgründen (Art. 6 Abs. 1 S. 1 f DSGVO), zur Wahrung unserer Rechte im Zusammenhang mit Gewährleistungs- und Produktregistrierungsfragen (Art. 6 Abs. 1 S. 1 f DSGVO), zur Analyse des Vertriebs unserer Produkte sowie zur Bereitstellung von individuellen und produktbezogenen Informationen und Angeboten (Art. 6 Abs. 1 S.1 f DSGVO). Für die Erbringung von Dienstleistungen wie Vertriebs- und Marketingdienstleistungen, Vertragsmanagement, Zahlungsabwicklung, Programmierung, Datenhosting und Hotline-Services können wir externe Dienstleister und/oder mit Bosch verbundene Unternehmen beauftragen und Daten an diese übertragen. In bestimmten Fällen, jedoch nur, wenn ein angemessener Datenschutz gewährleistet ist, können personenbezogene Daten an Empfänger außerhalb des Europäischen Wirtschaftsraums übermittelt werden. Weitere Informationen werden auf Anfrage bereitgestellt. Sie können sich unter der folgenden Anschrift an unseren Datenschutzbeauftragten wenden: Datenschutzbeauftragter, Information Security and Privacy (C/ISP), Robert Bosch GmbH, Postfach 30 02 20, 70442 Stuttgart, DEUTSCHLAND.

Sie haben das Recht, der auf Art. 6 Abs. 1 S. 1 f DSGVO beruhenden Verarbeitung Ihrer personenbezogenen Daten aus Gründen, die sich aus Ihrer besonderen Situation ergeben, oder zu Zwecken der Direktwerbung jederzeit zu widersprechen. Zur Wahrnehmung Ihrer Rechte kontaktieren Sie uns bitte unter **[DE] privacy.ttde@bosch.com, [AT] DPO@bosch.com, [LU] DPO@bosch.com**. Für weitere Informationen folgen Sie bitte dem QR-Code.

1 Γενικές υποδείξεις ασφαλείας

⚠ Υποδείξεις ασφαλείας

Η εγκατάσταση/συναρμολόγηση πρέπει να ανατίθεται σε εξουσιοδοτημένο για τις συγκεκριμένες εργασίες εξειδικευμένο τεχνικό και θα πρέπει να τηρούνται οι ισχύουσες προδιαγραφές. Η μη τήρηση των οδηγιών είναι πιθανό να οδηγήσει σε υλικές ζημιές και/ή σωματικές βλάβες, ή ακόμα και να θέσει σε κίνδυνο τη ζωή ατόμων.

- ▶ Ελέγξτε το περιεχόμενο της συσκευασίας για τυχόν φθορές. Στην εγκατάσταση πρέπει να εγκαθίστανται μόνο εξαρτήματα που λειτουργούν άψογα.
- ▶ Λάβετε υπόψη τις συνδυευτικές οδηγίες που αφορούν τα εξαρτήματα της εγκατάστασης, τους πρόσθετους εξοπλισμούς και τα ανταλλακτικά.
- ▶ Πριν από οποιαδήποτε εργασία: Αποσυνδέστε όλους τους πόλους της εγκατάστασης από το ρεύμα.
- ▶ Μην εγκαθιστάτε το προϊόν σε χώρους με υγρασία.
- ▶ Ο χώρος εγκατάστασης δεν πρέπει να βρίσκεται σε υψόμετρο άνω των 2000 m από την επιφάνεια της θάλασσας.
- ▶ Τηρείτε τις λοιπές υποδείξεις ασφαλείας του τεχνικού εγχειριδίου των εσωτερικών μονάδων.

⚠ Προβλεπόμενη χρήση

Το προϊόν επιτρέπεται να χρησιμοποιείται μόνο για τη ρύθμιση των ακόλουθων εσωτερικών μονάδων:

- Climate 6000i/Logacool AC176i.3

Ο ρυθμιστής χώρου πρέπει να αντιστοιχεί στον τύπο CRC R-1.

Κάθε άλλη χρήση θεωρείται μη προβλεπόμενη. Η εταιρεία δεν φέρει καμία ευθύνη για βλάβες που προκαλούνται από μη προβλεπόμενη χρήση.

⚠ Γνήσια ανταλλακτικά

Ο κατασκευαστής δεν αναλαμβάνει καμία ευθύνη για ζημιές που οφείλονται στη χρήση μη αυθεντικών ανταλλακτικών.

- ▶ Χρησιμοποιείτε μόνο αυθεντικά ανταλλακτικά και εξαρτήματα του κατασκευαστή.

2 Στοιχεία για το προϊόν

Χάρη στη μονάδα σύνδεσης MC R μπορείτε να διευρύνετε τις δυνατότητες σύνδεσης των εσωτερικών μονάδων ως εξής:

- Σύνδεση ρυθμιστή χώρου
- Σύνδεση σημάτων εισόδου για διακόπτη επαφής (π.χ. διακόπτες επαφής, κάρτες ξενοδοχείων, επαφές παραθύρων/θυρών)
- Σύνδεση σημάτων εξόδου για διακόπτη επαφής (π.χ. σύστημα συναγερμού, φως)



Τα απεικονιζόμενα μπορεί να διαφέρουν ανάλογα με την εσωτερική μονάδα.

3 Προστασία του περιβάλλοντος και απόρριψη

Η προστασία του περιβάλλοντος αποτελεί θεμελιώδη αρχή του ομίλου Bosch.

Η ποιότητα των προϊόντων, η αποδοτικότητα και η προστασία του περιβάλλοντος αποτελούν για εμάς στόχους ίδιας βαρύτητας. Οι νόμοι και οι προδιαγραφές για την προστασία του περιβάλλοντος τηρούνται αυστηρά.

Για να προστατεύσουμε το περιβάλλον χρησιμοποιούμε τη βέλτιστη τεχνολογία και τα καλύτερα υλικά, λαμβάνοντας πάντα υπόψη τους παράγοντες για την καλύτερη αποδοτικότητα.

Συσκευασία

Για τη συσκευασία συμμετέχουμε στα εγχώρια συστήματα ανακύκλωσης που αποτελούν εγγύηση για βέλτιστη ανακύκλωση. Όλα τα υλικά συσκευασίας είναι φιλικά προς το περιβάλλον και ανακυκλώσιμα.

Ηλεκτρικές και ηλεκτρονικές παλιές συσκευές



Το σύμβολο αυτό σημαίνει ότι το προϊόν δεν επιτρέπεται να απορριφθεί μαζί με άλλα απορρίμματα, αλλά πρέπει να διατίθεται για διαχείριση, συλλογή, επαναχρησιμοποίηση και απόρριψη στα ειδικά σημεία συλλογής απορριμμάτων.

Το σύμβολο ισχύει για χώρες όπου υπάρχουν προδιαγραφές για άχρηστα ηλεκτρονικά υλικά, π.χ. "Ευρωπαϊκή Οδηγία 2012/19/ΕΚ σχετικά με τα απόβλητα ηλεκτρικού και ηλεκτρονικού εξοπλισμού (ΑΗΗΕ)". Οι προδιαγραφές αυτές ορίζουν τους όρους-πλαίσιο που ισχύουν για την επιστροφή και ανακύκλωση των αποβλήτων ηλεκτρονικού εξοπλισμού σε κάθε χώρα ξεχωριστά.

Δεδομένου ότι οι ηλεκτρονικές συσκευές ενδέχεται να περιέχουν επικίνδυνα υλικά, πρέπει να ανακυκλώνονται υπεύθυνα, έτσι ώστε να ελαχιστοποιούνται πιθανές ζημιές στο περιβάλλον και κίνδυνοι για την ανθρώπινη υγεία. Επιπλέον, η ανακύκλωση ηλεκτρονικών αποβλήτων συνδράμει στην προστασία των φυσικών πόρων.

Για περισσότερες πληροφορίες σχετικά με την οικολογική απόρριψη ηλεκτρικών και ηλεκτρονικών αποβλήτων απευθυνθείτε στις κατά τόπο αρμόδιες αρχές, στις εταιρείες διαχείρισης αποβλήτων της περιοχής σας ή στον εμπορικό αντιπρόσωπο, από τον οποίο αγοράσατε το προϊόν.

Περισσότερες πληροφορίες θα βρείτε εδώ:

www.bosch-homecomfortgroup.com/en/company/legal-topics/weee/

4 Ειδοποίηση σχετικά με την προστασία δεδομένων προσωπικού χαρακτήρα

Για να είναι δυνατή η απομακρυσμένη επιτήρηση και ο απομακρυσμένος έλεγχος ενός συστήματος θέρμανσης/αερισμού με αυτό το προϊόν, απαιτείται σύνδεση στο Internet. Μετά τη σύνδεση στο Internet το προϊόν αυτό δημιουργεί αυτόματα σύνδεση με έναν διακομιστή. Τα στοιχεία σύνδεσης, και συγκεκριμένα η διεύθυνση IP, μεταβιβάζονται αυτόματα και υποβάλλονται σε επεξεργασία από την Bosch Thermotechnik GmbH. Η επεξεργασία μπορεί να ρυθμιστεί με την επαναφορά του προϊόντος αυτού στις εργοστασιακές ρυθμίσεις. Περισσότερες πληροφορίες για την επεξεργασία δεδομένων θα βρείτε στις παρακάτω δηλώσεις προστασίας προσωπικών δεδομένων και στο Internet.



Η εταιρεία **Robert Bosch A.E., ΕΡΧΕΙΑΣ 37, Τ.Κ. 19400 ΚΟΡΩΠΙ, Ελλάδα**, υποβάλλει σε επεξεργασία τις πληροφορίες προϊόντος και εγκατάστασης, τα τεχνικά δεδομένα και δεδομένα σύνδεσης, τα δεδομένα

επικοινωνίας, τα δεδομένα καταχώρισης προϊόντος και του ιστορικού πελατών με σκοπό την παροχή των λειτουργιών του προϊόντος [άρθρο 6 (1) στοιχείο 1 (β) ΓΚΠΔ], για την εκπλήρωση της υποχρέωσής μας να επιτηρούμε το προϊόν και για σκοπούς ασφάλειας του προϊόντος [αρ. 6 (1) στοιχείο 1 (στ) ΓΚΠΔ], τη διαφύλαξη των δικαιωμάτων της εταιρείας μας σε σχέση με τις ερωτήσεις που αφορούν την εγγύηση και την καταχώριση του προϊόντος [άρθρο 6 (1) στοιχείο 1 (στ) ΓΚΠΔ] και την ανάλυση των δεδομένων διανομής των προϊόντων μας καθώς και την παροχή εξατομικευμένων πληροφοριών και προσφορών που σχετίζονται με το προϊόν [άρθρο 6 (1) στοιχείο 1 (στ) ΓΚΠΔ]. Αναφορικά με την παροχή υπηρεσιών, όπως είναι οι υπηρεσίες πωλήσεων και μάρκετινγκ, η διαχείριση συμβάσεων, ο διακανονισμός πληρωμών, ο προγραμματισμός, η φιλοξενία δεδομένων και οι υπηρεσίες ανοικτής τηλεφωνικής γραμμής, μπορούμε να τις αναθέτουμε και να μεταβιβάζουμε δεδομένα σε

εξωτερικούς παρόχους υπηρεσιών ή/και θυγατρικές επιχειρήσεις της Bosch. Σε ορισμένες περιπτώσεις, μόνο εφόσον διασφαλίζεται η προσήκουσα προστασία δεδομένων, τα προσωπικά δεδομένα ενδέχεται να μεταβιβάζονται σε αποδέκτες με έδρα εκτός του Ευρωπαϊκού Οικονομικού Χώρου.

Περισσότερες πληροφορίες παρέχονται κατόπιν σχετικού αιτήματος. Μπορείτε να επικοινωνήσετε με τον υπεύθυνο προστασίας δεδομένων της εταιρείας μας στην εξής διεύθυνση: Data Protection Officer, Information Security and Privacy (C/ISP), Robert Bosch GmbH, Postfach 30 02 20, 70442 Stuttgart, ΓΕΡΜΑΝΙΑ.

Διατηρείτε ανά πάσα στιγμή το δικαίωμα να αντιταχθείτε στην εκ μέρους μας επεξεργασία των προσωπικών σας δεδομένων, με βάση το άρθρο 6 (1) στοιχείο 1 (στ) ΓΚΠΔ, για λόγους που αφορούν την ειδική κατάστασή σας ή εφόσον τα προσωπικά σας δεδομένα υποβάλλονται σε επεξεργασία για άμεσους εμπορικούς σκοπούς. Για την άσκηση των δικαιωμάτων σας επικοινωνήστε μαζί μας στη διεύθυνση **DPO@bosch.com**. Για περισσότερες πληροφορίες ακολουθήστε τον κωδικό QR.

1 General safety instructions

⚠ Safety precautions

Installation/assembly must be carried out by an authorised qualified person with due regard to the relevant regulations. Failure to comply with the regulations may result in material damage and/or personal injury, including risk to life.

- ▶ Check that the scope of delivery is undamaged. Install only parts which are in a faultless condition.
- ▶ Observe all the relevant instructions for other system components, accessories and spare parts.
- ▶ Before starting any work: disconnect the system from the power supply across all phases.
- ▶ Never install the product in wet rooms.
- ▶ The installation location must not be higher than 2000 m above sea level.
- ▶ More safety instructions can be found in the technical documentation of the indoor units.

⚠ Intended use

The product must only be used to control the following indoor units:

- Climate 6000i/Logacool AC176i.3

The room controller must correspond to the type CRC R-1.

All other use is considered unsuitable. We accept no liability for damage caused through incorrect use.

⚠ Original spare parts

The manufacturer accepts no liability for damage resulting from the use of parts other than original spare parts.

- ▶ Use only original spare parts and accessories from the manufacturer.

2 Product information

You can expand the connection options of indoor units with the connection module MC R as follows:

- Connection of a room controller
- Connection of input signals for contact switches (e.g. contact switch, hotel card, window/door contact)
- Connection of output signals for contact switch (e.g. alarm system, light)



The information in the illustrations may vary depending on the indoor unit.

3 Environmental protection and disposal

Environmental protection is a key commitment of the Bosch Group.

Quality of products, efficiency and environmental protection are equally important objectives for us. Environmental protection laws and regulations are strictly observed.

To protect the environment, we use the best possible technology and materials while taking into account economic considerations.

Packaging

Where packaging is concerned, we participate in country-specific recycling processes that ensure optimum recycling. All of our packaging materials are environmentally compatible and can be recycled.

Old electrical and electronic appliances



This symbol means that the product must not be disposed of with other waste, and instead must be taken to the waste collection points for treatment, collection, recycling and disposal.

The symbol is valid in countries where waste electrical and electronic equipment regulations apply, e.g. "(UK) Waste Electrical and Electronic Equipment Regulations 2013 (as amended)". These regulations define the framework for the return and recycling of old electronic appliances that apply in each country.

As electronic devices may contain hazardous substances, it needs to be recycled responsibly in order to minimize any potential harm to the environment and human health. Furthermore, recycling of electronic scrap helps preserve natural resources.

For additional information on the environmentally compatible disposal of old electrical and electronic appliances, please contact the relevant local authorities, your household waste disposal service or the retailer where you purchased the product.

You can find more information here:

www.bosch-homecomfortgroup.com/en/company/legal-topics/weee/

4 Data Protection Notice

An Internet connection is required to enable remote monitoring and remote control of a heating/ventilation system with this product. Once connected to the Internet, this product automatically establishes a connection with a server. During this process, the connection data, especially the IP address, are automatically transferred and processed by Bosch Thermotechnik GmbH. The processing can be set by restoring the default settings of this product. You can find further notices on data processing in the following data privacy statements and in the Internet.



We, **Bosch Thermotechnology Ltd., Cotswold Way, Warndon, Worcester WR4 9SW, United Kingdom** process product and installation information, technical and connection data, communication data,

product registration and client history data to provide product functionality (art. 6 (1) sentence 1 (b) GDPR / UK GDPR), to fulfil our duty of product surveillance and for product safety and security reasons (art. 6 (1) sentence 1 (f) GDPR / UK GDPR), to safeguard our rights in connection with warranty and product registration questions (art. 6 (1) sentence 1 (f) GDPR / UK GDPR) and to analyze the distribution of our products and to provide individualized information and offers related to the product (art. 6 (1) sentence 1 (f) GDPR / UK GDPR). To provide services such as sales and marketing services, contract management, payment handling, programming, data hosting and hotline services we can commission and transfer data to external service providers and/or Bosch affiliated enterprises. In some cases, but only if appropriate data protection is ensured, personal data might be transferred to recipients located outside of the European Economic Area and the United Kingdom. Further information are provided on request. You can contact our Data Protection Officer under: Data Protection Officer, Information Security and Privacy (C/ISP), Robert Bosch GmbH, Postfach 30 02 20, 70442 Stuttgart, GERMANY.

You have the right to object, on grounds relating to your particular situation or where personal data are processed for direct marketing purposes, at any time to processing of your personal data which is based on art. 6 (1) sentence 1 (f) GDPR / UK GDPR. To exercise your rights, please contact us via **privacy.ttgb@bosch.com** To find further information, please follow the QR-Code.

1 Indicaciones generales de seguridad

Indicaciones de seguridad

La instalación/el montaje lo debe realizar un técnico autorizado para los trabajos, respetando las prescripciones vigentes. La inobservancia de las indicaciones puede ocasionar daños materiales y/o lesiones a las personas, incluso peligro de muerte.

- ▶ Comprobar la integridad del volumen de suministro. Montar únicamente las piezas que estén correctas.
- ▶ Respetar las instrucciones de referencia de los componentes de la instalación, los accesorios y las piezas de repuesto.
- ▶ Antes de todos los trabajos: eliminar la tensión en todos los polos de la instalación.
- ▶ No instalar el producto en espacios con humedad.
- ▶ El lugar de instalación no debe estar a más de 2000 m sobre el nivel del mar.
- ▶ Tener en cuenta las indicaciones adicionales de seguridad en la documentación técnica de las unidades interiores.

Uso destinado

El producto sólo puede emplearse para regular las siguientes unidades interiores:

- Climate 6000i/Logacool AC176i.3

El regulador de habitación debe corresponder con el tipo CRC R-1.

Cualquier otro uso se considera inapropiado. La empresa no asume ninguna responsabilidad por los daños causados por el uso inapropiado del equipo.

Repuestos originales

El fabricante no se hace responsable de los daños ocasionados por el uso de piezas distintas a las piezas de repuesto originales.

- ▶ Utilizar solo repuestos originales y accesorios del fabricante.

2 Datos sobre el producto

El módulo de conexión MC R permite al usuario ampliar las posibilidades de conexión de unidades interiores de la siguiente manera:

- Conexión de un regulador de habitación
- Conexión de señales de entrada para interruptores de contacto (p. ej. interruptor de contacto, tarjeta de hotel, contacto de ventana/de puerta)
- Conexión de señales de salida para interruptores de contacto (p. ej. sistema de alarma, luz)



La visualización en las imágenes puede variar según la unidad interior.

3 Protección del medio ambiente y eliminación de residuos

La protección del medio ambiente es un principio de empresa del grupo Bosch.

La calidad de los productos, la productividad y la protección del medio ambiente representan para nosotros objetivos del mismo rango. Cumplimos estrictamente las leyes y disposiciones sobre la protección del medio ambiente.

Para la protección del medio ambiente, y teniendo en cuenta los aspectos económicos, empleamos la mejor técnica y los mejores materiales posibles.

Tipo de embalaje

En el embalaje seguimos los sistemas de reciclaje específicos de cada país, ofreciendo un óptimo reciclado.

Todos los materiales de embalaje utilizados son compatibles con el medio ambiente y recuperables.

Aparatos eléctricos y electrónicos antiguos



Este símbolo indica que el producto no se debe eliminar con otros desechos, pero se puede llevar a centros puntos de recogida de residuos para su tratamiento, recogida, reciclaje y eliminación.

El símbolo tiene validez en países en donde estén vigentes los reglamentos sobre residuos de equipos eléctricos y electrónicos, p. ej. "(RU) Reglamentos sobre residuos de equipos eléctricos y electrónicos 2013 (versión actualizada)". Estos reglamentos definen el marco para el retorno y el reciclaje de aparatos electrónicos antiguos según sea aplicable en cada país.

Como los aparatos electrónicos pueden contener sustancias peligrosas, es necesario que se reciclen de manera responsable a fin de minimizar cualquier peligro potencial para el medioambiente y la salud. Asimismo, el reciclaje de residuos electrónicos ayuda a preservar los recursos naturales.

Para obtener más información sobre la eliminación segura para el medioambiente de equipos eléctricos y electrónicos, contactar con las autoridades locales correspondientes, el servicio de eliminación de residuos domésticos o al vendedor al que le compró el producto.

Podrá encontrar más información aquí:

www.bosch-homecomfortgroup.com/en/company/legal-topics/weee/

4 Aviso de protección de datos

A fin de lograr un control a distancia y un mando a distancia de un sistema de ventilación y de calefacción con este producto, es necesario contar con una conexión de internet. Después de conectarse con internet, este producto establece automáticamente una conexión con un servidor. Para ello se transmiten automáticamente los datos de conexión, especialmente la dirección de IP, siendo procesados por Bosch Thermotechnik GmbH. El procesamiento puede cancelarse mediante el reaseo a los ajustes de fábrica de este producto. Otras indicaciones acerca del procesamiento de datos constan en las siguientes indicaciones de protección de datos y en internet.



Nosotros, **Robert Bosch España S.L.U., Bosch Termotecnia, Avenida de la Institución Libre de Enseñanza, 19, 28037 Madrid, España**, tratamos información del producto y la instalación, datos técnicos y de conexión,

datos de comunicación, datos del registro del producto y del historial del cliente para garantizar el funcionamiento del producto (art. 6 (1), párr. 1 (b) del RGPD), para cumplir nuestro deber de vigilancia del producto, para la seguridad del producto y por motivos de seguridad (art. 6 (1), párr. 1 (f) del RGPD), para salvaguardar nuestros derechos en relación con cuestiones de garantía y el registro del producto (art. 6 (1), párr. 1 (f) del RGPD) y para analizar la distribución de nuestros productos y proporcionar información y ofertas individualizadas relativas al producto (art. 6 (1), párr. 1 (f) del RGPD). Para prestar servicios, tales como servicios de ventas y marketing, gestión de contratos, tramitación de pagos, programación, servicios de línea directa y alojamiento de datos, podemos encargar y transferir datos a proveedores de servicios externos y/o empresas afiliadas a Bosch. En algunos casos, pero solo si se asegura una protección de datos adecuada, se podrían transferir datos personales a receptores ubicados fuera del Espacio Económico Europeo. Póngase en contacto con nosotros para solicitarnos más información. Dirección de contacto de nuestro responsable de protección de datos: Data Protection Officer, Information Security and Privacy (C/ISP), Robert Bosch GmbH, Postfach 30 02 20, 70442 Stuttgart, ALEMANIA.

Usted podrá ejercitar su derecho de acceso, rectificación, cancelación, solicitar la limitación del tratamiento, la portabilidad de los datos y el olvido de los mismos escribiendo un correo electrónico a privacy.rbib@bosch.com. Escanee el código CR para obtener más información.

1 Üldised ohutusjuhised

⚠ Ohutusjuhised

Paigaldamist/montaaži tohib läbi viia selleks volitusi omav spetsialist, arvestades kehtivaid nõudeid. Ettenähtud väärtuste arvestamata jätmine võib kahjustada seadmeid, põhjustada vigastusi või isegi eluohtlikku olukorda.

- ▶ Kontrollida, et kõik tarnekomplekti kuuluv on kahjustamata. Paigaldada võib ainult laitmatus korras olevaid detaile.
- ▶ Tuleb järgida kõiki seadme komponentide, tarvikute ja varuosade kohta kaaskehtivaid juhendeid.
- ▶ Enne mis tahes tööde alustamist tuleb: seade elektritoitevõrgust täielikult lahti ühendada.
- ▶ Seadet ei tohi paigaldada niiskesse ruumi.
- ▶ Paigalduskoht ei tohi olla kõrgemal kui 2000 m üle merepinna.
- ▶ Järgige siseüksuste tehnilises dokumentatsioonis olevaid muid ohutusjuhiseid.

⚠ Ettenähtud kasutamine

Toodet tohib kasutada üksnes järgmiste siseüksuste juhtimiseks.

- Climate 6000i/Logacool AC176i.3

Ruumi juhtseade peab vastama tüübile CRC R-1.

Mistahes muul viisil kasutamine ei ole otstarbekohane kasutamine. Tootja ei vastuta sellest tulenevate kahjustuste eest.

⚠ Originaalvaruosad

Tootja ei võta endale vastutust kahjustuste eest, mis on tekkinud mitteoriginaalvaruosade kasutamise tõttu.

- ▶ Kasutada on lubatud ainult sama tootja originaalvaruosi ja lisavarustust.

2 Seadme andmed

Ühendusmoodul MC R võimaldab siseüksuste ühendusvõimalusi järgmiselt laiendada.

- Ruumi juhtseadme ühendamine
- Kontaktlülitite sisendsignaali ühendamine (nt kontaktlülitid, hotellikaardid, akna-/uksekontakt)
- Kontaktlülitite väljundsignaali ühendamine (nt häiresüsteem, valgustid)



Piltidel kujutatut võib siseüksusest olenevalt erineda.

3 Keskkonna kaitsmine, kasutusel kõrvaldamine

Keskkonnahoid on üks Boschi kontserni tegevuse põhilalustest. Toodete kvaliteet, ökonoomsus ja loodushoid on meie jaoks võrdväärse tähtsusega eesmärgid. Loodushoiu seadusi ja eeskirju järgitakse rangelt.

Keskkonnahoidu arvestades kasutame me parimaid võimalikke tehnilisi lahendusi ja materjale, pidades samal ajal silmas ka ökonoomsust.

Pakend

Pakendid tuleb saata asukohariigi ümbertöölussüsteemi, mis tagab nende optimaalse taaskasutamise.

Kõik kasutatud pakkematerjalid on keskkonnasäästlikud ja taaskasutatavad.

Vanad elektri- ja elektroonikaseadmed



See sümbol tähendab, et toodet ei tohi koos muude jäätmetega utiliseerida, vaid tuleb töötlemise, kogumise, taaskasutamise ja kasutusel kõrvaldamise jaoks viia jäätmekogumispunktidesse.

Sümbol kehtib riikidele, millel on elektroonikaromude eeskirjad, nt normdokumentatsioon Euroopa direktiiv 2012/19/EÜ elektri- ja elektroonikaseadmetest tekkinud jäätmete kohta. Need eeskirjad seavad raamtingimused, mis kehtivad erinevates riikides vanade elektroonikaseadmete tagastamisele ja taaskasutamisele.

Kuna elektroonikaseadmed võivad sisaldada ohtlikke materjale, tuleb need vastutustundlikult taaskasutada, et muuta võimalikud keskkonnakahjud ja ohud inimeste jaoks võimalikult väikseks. Peale selle on elektroonikaromude taaskasutus panus looduslike ressursside säästmisesse.

Lisateabe saamiseks vanade elektri- ja elektroonikaseadmete keskkonnasõbraliku kasutusel kõrvaldamise kohta pöörduge kohapealse päeva ametiasutuse, teie jäätmekäitlusettevõtte või edasimüüja poole, kellel toote ostsite.

Lisainfo leiате:

www.bosch-homecomfortgroup.com/en/company/legal-topics/weee/

4 Andmekaitsedeklaratsioon

Kütte-/õhutusüsteemi kaugeisre ja kaugjuhtimise võimaldamiseks selle tootega on vajalik internetiühendus. Pärast internetiga ühendamist loob see toode automaatselt ühenduse serveriga. Seejuures kantakse ühendusandmed, eelkõige IP-aadress, automaatselt üle ja neid töötleb Bosch Thermotechnik GmbH. Töötlemise saab lõpetada selle toote tehaseseadistuste lähtestamisega. Lisajuhiseid andmetöötluste kohta leiате järgmistest andmekaitseuunistest ja internetist.



Meie, **Robert Bosch OÜ, Kesk tee 10, Jüri alevik, 75301 Rae vald, Harjumaa, Estonia**, töötleme toote- ja paigaldusteavet, tehnilisi ja kontaktandmeid, sideandmeid, toote registreerimise ja kliendiajaloo andmeid, et

tagada toote funktsioneerimine (isikuandmete kaitse üldmääruse artikli 6 lõike 1 esimese lause punkt b), täita oma tootejärelvalve kohustust ning tagada tooteohutus ja turvalisus (isikuandmete kaitse üldmääruse artikli 6 lõike 1 esimese lause punkt f), kaitsta oma õigusi seoses garantii ja toote registreerimise küsimustega (isikuandmete kaitse üldmääruse artikli 6 lõike 1 esimese lause punkt f), analüüsida oma toodete levitamist ning pakkuda individuaalset teavet ja pakumisi toote kohta (isikuandmete kaitse üldmääruse artikli 6 lõike 1 esimese lause punkt f). Selliste teenuste nagu müügi- ja turundusteenused, lepingute haldamine, maksete korraldamine, programmeerimine, andmehoid ja klienditoe teenused osutamiseks võime tellida ja edastada andmeid välistele teenuseosutajatele ja/või Boschi sidusettevõtetele. Mõnel juhul, kuid ainult siis, kui on tagatud asjakohane andmekaitse, võib isikuandmeid edastada väljaspool Euroopa Majanduspiirkonda asuvatele andmesajajatele. Täiendav teave esitatakse nõudmisel. Meie andmekaitsevolinikuga saate ühendust võtta aadressil: Data Protection Officer, Information Security and Privacy (C/ISP), Robert Bosch GmbH, Postfach 30 02 20, 70442 Stuttgart, GERMANY.

Teil on õigus oma konkretest olukorrast lähtudes või isikuandmete töötlemise korral otseturunduse eesmärgil esitada igal ajal vastuväiteid oma isikuandmete töötlemise suhtes, mida tehakse isikuandmete kaitse üldmääruse artikli 6 lõike 1 esimese lause punkti f kohaselt. Oma õiguste kasutamiseks palume võtta meiega ühendust e-posti aadressil **DPO@bosch.com**. Täiendava teabe saamiseks palume kasutada QR-koodi.

1 Yleiset turvallisuusohjeet

Turvallisuusohjeet

Asennus- ja kokoonpanotyöt saa suorittaa vain näihin töihin hyväksytyt alan ammattilaiset voimassa olevien määräysten mukaisesti. Ohjeiden noudattamatta jättäminen voi aiheuttaa aineellisia vahinkoja ja/tai jopa hengenvaarallisia henkilövahinkoja.

- ▶ Tarkasta, että toimitettu tuote on vahingoittumaton. Käytä asennuksessa ainoastaan moitteettomia osia.
- ▶ Noudata laitekomponenttien, lisätarvikkeiden ja varaosien asianomaisia ohjeita.
- ▶ Tee laitteisto kaikista navoistaan jännitteettömäksi ennen töiden aloittamista.
- ▶ Tuotetta ei saa asentaa kosteisiin tiloihin.
- ▶ Asennuspaikan korkeus merenpinnasta saa olla enintään 2000 m.
- ▶ Huomio muut turvallisuusohjeet sisäyksiköiden teknisestä dokumentaatiosta.

Määräystenmukainen käyttö

Tuotetta saa käyttää vain seuraavien sisäyksiköiden säätämiseen:

- Climate 6000i/Logacool AC176i.3

Huonelämpötilaohjatun säätimen pitää vastata tuotetyypin CRC R-1 .

Kaikenlainen muu käyttö ei ole määräysten mukaista. Tästä aiheutuvat vahingot eivät kuulu takuun piiriin.

Alkuperäiset varaosat

Valmistaja ei ota vastuuta vahingoista, jotka aiheutuvat muuta kuin alkuperäisiä varaosia käytettäessä.

- ▶ Käytä vain valmistajan alkuperäisiä varaosia ja lisävarusteita.

2 Tuotteen tiedot

Liitäntämoduulin MC R avulla voit laajentaa sisäyksiköiden liitäntävaihtoehtoja seuraavasti:

- Huonelämpötilaohjatun säätimen liitäntä
- Tulosignaalin liitäntä (esim. kosketuskytkin, ovikortti, ikkuna-/ovikosketin)
- Kosketuskytkimien lähtösignaalin liitäntä (esim. hälytysjärjestelmä, valo)



Kuvien esitystapa voi vaihdella sisäyksikön mukaan.

3 Ympäristönsuojelu ja tuotteen hävittäminen

Ympäristönsuojelu kuuluu oleellisena osana Bosch-yritysrhmän arvoihin. Tuotteiden laatu, taloudellisuus ja ympäristönsuojelu ovat meille kaikki yhtä tärkeitä päämääriä. Noudatamme tarkasti ympäristönsuojelulakeja ja -määräyksiä. Ympäristön suojelemiseksi käytämme taloudellisesti näkökohdat huomioon ottaen parasta mahdollista tekniikkaa ja parhaita mahdollisia materiaaleja.

Pakkaus

Koskien pakkausta osallistumme maakohtaisiin kierrätysprosesseihin, jotka takaavat parhaan mahdollisen kierrätyksen.

Kaikki pakkausmateriaalimme ovat ympäristöä kuormittamattomia ja ne voidaan kierrättää.

Vanhhat sähkö- ja elektroniikkalaitteet



Tämä symboli tarkoittaa, että tuotetta ei saa hävittää yhdessä muiden jätteiden kanssa, vaan se täytyy toimittaa käsiteltäväksi, kerättäväksi, kierrettäväksi ja hävitettäväksi jätteidenkeräyspisteisiin.

Symboli koskee maita, joissa sähköromua koskevat määräykset ovat voimassa, esim. "Eurooppalainen direktiivi 2012/19/EY Vanhat sähkö- ja elektroniikkalaitteet". Näissä määräyksissä on määritelty kehyspuitteet, jotka koskevat yksittäisten maiden sähkölaitteiden ja muiden romutettavien laitteiden palautusta ja kierrätystä.

Koska sähkölaitteet saattavat sisältää vaarallisia aineita, on ne kierrätettävä vastuullisesti, jotta mahdollisilta ympäristöhaitoilta vältyttäisiin ja vaikutukset ihmisiin minimoitaisiin. Lisäksi elektroniikkaromun kierrätys säästää luonnollisia resursseja.

Lisätietoa ympäristölle haitallisista käytettyjen sähkö- ja elektroniikkalaitteiden hävittämisestä saa jätteiden hävittämiseen erikoituneista liikkeistä ja myyjältä, jolta tuote ostettiin.

Lisätietoa, katso:

www.bosch-homecomfortgroup.com/en/company/legal-topics/weee/

4 Tietosuojaseloste

Tämän tuotteen lämmitys- ja tuuletusjärjestelmän etävalvontaan ja etäohjaukseen vaaditaan Internet-liitäntä. Sen jälkeen, kun yhteys Internetiin on luotu, tuote ottaa automaattisesti yhteyden palvelimeen. Samalla yhteystiedot, erityisesti IP-osoite, välitetään automaattisesti Bosch Thermotechnik GmbH:n käsiteltäväksi. Käsitteilyn voi keskeyttää palauttamalla tämän tuotteen tehdasasetukset. Lisätietoa tietojenkäsittelystä löytyy seuraavista tietosuojajohteista ja Internetistä.



Me, **Robert Bosch Oy, Robert Huberin tie 16 A, 01510 Vantaa, Suomi**, käsittelemme tuote- ja asennustietoja, teknisiä ja liitäntätietoja, viestintätietoja, tuoterekisteröinti- ja asiakashistoriatietoja

varmistaksemme tuotteen toiminnallisuuden (6 art. 1 kohdan alakohta b, GDPR), täyttääksemme tuotevalvontaan ja tuoteturvallisuuteen sekä turvallisuussyihin liittyvät velvoitteemme (6 art. 1 kohdan alakohta f, GDPR), turvataksemme oikeutemme takuuseen ja tuoterekisteröintiin liittyvissä kysymyksissä (6 art. 1 kohdan alakohta f, GDPR) ja analysoidaksemme tuotteidemme jakelua sekä tarjotaksemme tuotteeseen liittyviä yksittäisiä tietoja ja tarjouksia (6 art. kohdan 1 alakohta f, GDPR). Tarjotaksemme palveluita, kuten myynti- ja markkinointipalvelut, sopimusten hallinta, maksujen käsittely, ohjelmointi, hosting- ja hotline-palvelut, voimme tehdä toimeksiantoja ja siirtää tietoja ulkoisille palveluntarjoajille ja/tai Boschin kanssa sidoksissa oleville yrityksille. Joissakin tapauksissa, mutta vain asianmukaisen tietosuojatason ollessa taattu, henkilötietoja voidaan siirtää vastaanottajille, joiden sijaintipaikka on Euroopan talousalueen ulkopuolella. Lisätietoa annetaan pyynnöstä. Voit ottaa yhteyttä tietosuojavastaavaamme osoitteeseen: Data Protection Officer, Information Security and Privacy (C/ISP), Robert Bosch GmbH, Postfach 30 02 20, 70442 Stuttgart, GERMANY.

Sinulla on oikeus vastustaa milloin tahansa henkilötietojesi käsittelyä syillä, jotka koskevat erityistä henkilökohtaista tilannettasi, tai jos henkilötietoja käytetään suoramarkkinointitarkoituksiin perustuen GDPR:n 6 art. 1 kohdan alakohtaan f. Ota oikeusiesi harjoittamiseksi yhteyttä meihin osoitteeseen DPO@bosch.com. Lisätietoja saat seuraamalla QR-koodia.

1 Consignes générales de sécurité

Consignes de sécurité

L'installation/le montage doit être effectué(e) par un spécialiste qualifié pour les opérations concernées et dans le respect des prescriptions applicables. Le non-respect des prescriptions peut entraîner des dommages matériels et/ou des dommages personnels, voire la mort.

- ▶ Vérifier si le contenu de la livraison est en bon état. N'utiliser que des pièces en parfait état.
- ▶ Respecter également les notices des composants de l'installation, des accessoires et des pièces de rechange.
- ▶ Avant tous les travaux : couper la tension sur tous les pôles de l'installation.
- ▶ Ne pas installer le produit dans des pièces humides.
- ▶ L'altitude du local d'installation ne doit pas être supérieure à 2 000 m au-dessus du niveau de la mer.
- ▶ Respecter les consignes de sécurité fournies dans la documentation technique des unités intérieures.

Utilisation conforme à l'usage prévu

Le produit doit uniquement être utilisé pour la régulation des unités intérieures suivantes :

- Climate 6000i/Logacool AC176i.3

Le régulateur ambiant doit être du type CRC R-1.

Toute autre utilisation n'est pas conforme. Les dégâts qui en résulteraient sont exclus de la garantie.

Pièces de rechange d'origine

Le fabricant décline toute responsabilité pour les dommages résultant de l'utilisation de pièces autres que les pièces de rechange d'origine.

- ▶ Utiliser uniquement les pièces de rechange d'origine et les accessoires du fabricant.

2 Informations produit

Le module de raccordement MC R vous permet d'élargir les possibilités de raccordement des unités intérieures comme suit :

- Raccordement d'un régulateur ambiant
- Raccordement de signaux d'entrée pour interrupteur de contact (par ex. interrupteur de contact, carte d'hôtel, contact de fenêtre/porte)
- Raccordement de signaux d'entrée pour interrupteur de contact (par ex. système d'alarme, lumière)



Les exemples représentés peuvent différer en fonction de l'unité intérieure.

3 Protection de l'environnement et recyclage

La protection de l'environnement est une valeur de base du groupe Bosch.

Nous accordons une importance égale à la qualité de nos produits, à leur rentabilité et à la protection de l'environnement. Les lois et prescriptions concernant la protection de l'environnement sont strictement observées.

Pour la protection de l'environnement, nous utilisons, tout en respectant les aspects économiques, les meilleurs technologies et matériaux possibles.

Emballages

En matière d'emballages, nous participons aux systèmes de mise en valeur spécifiques à chaque pays, qui visent à garantir un recyclage optimal.

Tous les matériaux d'emballage utilisés respectent l'environnement et sont recyclables.

Déchet d'équipement électrique et électronique



Ce symbole signifie que le produit ne doit pas être éliminé avec les autres déchets, mais doit être acheminé vers des points de collecte de déchets pour le traitement, la collecte, le recyclage et l'élimination.

Le symbole s'applique aux pays concernés par les règlements sur les déchets électroniques, par ex. la « Directive européenne 2012/19/CE sur les appareils électriques et électroniques usagés ». Ces règlements définissent les conditions-cadres qui s'appliquent à la reprise et au recyclage des appareils électroniques usagés dans certains pays.

Comme les appareils électroniques peuvent contenir des substances dangereuses, ils doivent être recyclés de manière responsable pour réduire les éventuels dommages environnementaux et risques pour la santé humaine. De plus, le recyclage des déchets électroniques contribue à préserver les ressources naturelles.

Pour de plus amples informations sur l'élimination écologique des appareils électriques et électroniques usagés, veiller contacter l'administration locale compétente, les entreprises chargées de l'élimination des déchets ou les revendeurs, auprès desquels le produit a été acheté.

Des informations complémentaires sont disponibles ici : www.bosch-homecomfortgroup.com/en/company/legal-topics/weee/



et de marketing, la gestion des contrats, le traitement des paiements, la programmation, l'hébergement de données et les services d'assistance téléphonique, nous pouvons exploiter les données et les transférer à des prestataires de service externes et/ou à des entreprises affiliées à Bosch. Dans certains cas, mais uniquement si une protection des données appropriée est assurée, les données à caractère personnel peuvent être transférées à des destinataires en dehors de l'Espace économique européen. De plus amples informations sont disponibles sur demande. Vous pouvez contacter notre responsable de la protection des données à l'adresse suivante : Data Protection Officer, Information Security and Privacy (C/ISP), Robert Bosch GmbH, Postfach 30 02 20, 70442 Stuttgart, ALLEMAGNE.

Vous avez le droit de vous opposer à tout moment au traitement de vos données à caractère personnel conformément à l'art. 6 (1) phrase 1 (f) du RGPD pour des motifs qui vous sont propres ou dans le cas où vos données personnelles sont utilisées à des fins de marketing direct. Pour exercer votre droit, contactez-nous via l'adresse [FR] privacy.ttfr@bosch.com, [BE] privacy.ttbe@bosch.com, [LU] DPO@bosch.com. Pour de plus amples informations, veuillez scanner le QR code.

4 Déclaration de protection des données

Pour permettre une télésurveillance ainsi qu'une commande à distance d'un système de chauffage/climatisation avec ce produit, une connexion internet est indispensable. Une fois la connexion établie, ce produit établit automatiquement une connexion à un serveur. Ce faisant, les données de connexion, notamment l'adresse IP, sont automatiquement transmises et traitées par Bosch Thermotechnik GmbH. Ce traitement de données peut être réglé en réinitialisant les réglages de base de ce produit. Vous trouverez plus d'info sur le traitement des données dans la charte de protection des données suivante et sur Internet.



Nous, [FR] **elm.leblanc S.A.S., 124-126 rue de Stalingrad, 93711 Drancy Cedex, France**, [BE] **Bosch Thermotechnology n.v./s.a., Zandvoortstraat 47, 2800 Mechelen, Belgique**, [LU] **Ferroknepper Buderus S.A.,**

Z.I. Um Monkeler, 20, Op den Drieschen, B.P.201 L-4003 Esch-sur-Alzette, Luxembourg, traitons les informations relatives au produit et à son installation, l'enregistrement du produit et les données de l'historique du client pour assurer la fonctionnalité du produit (art. 6 (1) phrase 1 (b) du RGPD), pour remplir notre mission de surveillance et de sécurité du produit (art. 6 (1) phrase 1 (f) RGPD), pour protéger nos droits en matière de garantie et d'enregistrement de produit (art. 6 (1) phrase 1 (f) du RGPD), pour analyser la distribution de nos produits et pour fournir des informations et des offres personnalisées en rapport avec le produit (art. 6 (1) phrase 1 (f) du RGPD). Pour fournir des services tels que les services de vente

1 Opće sigurnosne upute

⚠ Sigurnosne upute

Instalacija/montaža mora biti napravljena od strane ovlaštenog stručnjaka za rad te u skladu s važećim propisima. Nepoštivanje uputa može dovesti do materijalnih šteta i/ili osobnih ozljeda ili opasnosti po život.

- ▶ Kontrolirajte opseg isporuke na neoštećenost. Instalirajte samo ispravne dijelove.
- ▶ Pridržavajte se važećih uputa komponenta postrojenja, pribora i rezervnih dijelova.
- ▶ Prije svih radova: svepolno isključite iz napona.
- ▶ Proizvod ne instalirajte u vlažnim prostorijama.
- ▶ Mjesto instalacije ne smije se nalaziti više od 2000 m iznad razine mora.
- ▶ Obratite pozornost na druge sigurnosne napomene u tehničkoj dokumentaciji unutarnje jedinice.

⚠ Namjenska upotreba

Proizvod se smije koristiti samo za upravljanje sljedećim unutarnjim jedinicama:

- Climate 6000i/Logacool AC176i.3

Sobni regulator mora odgovarati CRC R-1 tipu.

Svaka druga upotreba je neprikladna. Svaka nastala šteta isključena je iz odgovornosti.

⚠ Originalni rezervni dijelovi

Proizvođač ne odgovara za štete koje nastaju korištenjem nekih drugih dijelova kao originalnih zamjenskih dijelova.

- ▶ Upotrebljavajte samo originalne rezervne dijelove i pribor proizvođača.

2 Podaci o proizvodu

Priključni modul MC R omogućuje Vam proširenje mogućnosti povezivanja unutarnjih jedinica na sljedeći način:

- Povezivanje sobnog regulatora
- Povezivanje ulaznih signala za kontaktne sklopke (npr. kontaktni prekidač, hotelska kartica, kontakt prozora/vrata)
- Spajanje izlaznih signala za kontaktne sklopke (npr. alarmni sustav, svjetlo)



Prikaz na slikama može se razlikovati ovisno o unutarnjoj jedinici.

3 Zaštita okoliša i zbrinjavanje u otpad

Zaštita okoliša osnovno je načelo poslovanja Bosch grupe. Kvaliteta proizvoda, ekonomičnost i zaštita okoliša jednako su važni za nas. Striktno se pridržavamo zakona i propisa o zaštiti okoliša.

U svrhu zaštite okoliša te poštivanja ekonomskih načela upotrebljavamo samo najbolju tehniku i materijale.

Ambalaža

Kod ambalažiranja držimo se sustava recikliranja koji su specifični za određene države te koje osiguravaju optimalnu reciklažu.

Svi upotrijebljeni materijali za ambalažu ne štete okolini i mogu se reciklirati.

Elektronički i električni stari uređaji



Ovaj simbol označava da se proizvod ne smije zbrinjavati s drugim otpadom, nego se mora predati prihvatnom centru za obradu, skupljanje, recikliranje i odlaganje.

Simbol vrijedi za države s propisima za zbrinjavanje električnog i elektroničkog otpada, npr. "Europska Direktiva 2012/19/EZ o otpadnoj električnoj i elektroničkoj opremi". Ti propisi određuju okvirne uvjete koji vrijede za povrat i recikliranje starih elektroničkih uređaja u pojedinim državama.

Budući da elektronički uređaji mogu sadržavati opasne tvari, moraju se reciklirati savjesno kako bi se smanjile moguće ekološke štete i opasnosti za ljudsko zdravlje. Osim toga recikliranje elektroničkog otpada pridonosi očuvanju prirodnih resursa.

Dodatne informacije o ekološkom zbrinjavanju otpadne električne i elektroničke opreme potražite kod odgovornih ustanova u blizini, svojoj tvrtki za odlaganje otpada ili trgovca koji vam je prodao proizvod.

Detaljnije informacije možete pronaći ovdje:

www.bosch-homecomfortgroup.com/en/company/legal-topics/weee/

4 Napomena o zaštiti podataka

Kako bi se omogućilo daljnjski nadzor i daljnjsko upravljanje sustava grijanja/ventilacije tvrtke s ovim proizvodom, potreban je internetski priključak. Nakon povezivanja s internetom proizvod automatski uspostavlja vezu s poslužiteljem. Pritom se automatski prenose podaci veze, posebice IP adresa i obrađuju se u tvrtki Bosch Thermotechnik GmbH. Obrada se može obustaviti vraćanjem proizvoda na tvorničke postavke. Dodatne napomene za obradu podataka pronaći ćete u sljedećim napomenama o zaštiti podataka i na internetu.



MI, **Robert Bosch d.o.o., Toplinska tehnika, Kneza Branimira 22, 10 040 Zagreb - Dubrava, Hrvatska**, obrađujemo informacije

o proizvodu i upute za ugradnju, tehničke podatke i podatke o spajanju, podatke o komunikaciji, podatke o registraciji proizvoda i povijest kupaca da bismo zajamčili funkcionalnost proizvoda (čl. 6 st. 1. podst. 1 b GDPR-a), kako bismo ispunili svoju odgovornost nadzora proizvoda, zbog sigurnosti proizvoda i iz sigurnosnih razloga (čl. 6. st. 1. podst. 1 f GDPR-a), da bismo zajamčili svoje pravo u vezi jamstva i pitanja registracije proizvoda (čl. 6. st. 1. podst. 1 f GDPR-a) i da bismo analizirali distribuciju svojih proizvoda i pružili individualizirane informacije i ponude povezane s proizvodom (čl. 6. st. 1. podst. 1 f GDPR-a). Za pružanje usluga kao što su usluge prodaje i marketinga, upravljanje ugovorima, upravljanje plaćanjima, programiranje, hosting podataka i telefonske usluge, možemo naručiti i prenijeti podatke vanjskim pružateljima usluga i/ili povezanim poduzećima tvrtke Bosch. U nekim slučajevima, ali samo ako je zajamčena odgovarajuća zaštita podataka, osobni se podaci mogu prenijeti primateljima izvan područja Europske ekonomske zajednice. Više informacija pruža se na upit. Možete se obratiti našem službeniku za zaštitu podataka na adresi: Data Protection Officer, Information Security and Privacy (C/ISP), Robert Bosch GmbH, Postfach 30 02 20, 70442 Stuttgart, NJEMAČKA.

Imate pravo prigovora na obradu vaših osobnih podataka na temelju čl. 6. st. 1. podst. 1 f GDPR-a na temelju stanja koja se odnose na vašu određenu situaciju ili kada se osobni podaci obrađuju zbog izravnih marketinških svrha, i to bilo kada. Kako biste ostvarili svoja prava, obratite nam se putem privacy.rbkn@bosch.com. Za više informacija slijedite QR kod.

1 Általános biztonsági tudnivalók

⚠ Fontos biztonsági tudnivalók

A telepítést/szerelést felhatalmazott szakembernek kell elvégeznie, az érvényes előírások figyelembevételével. Az előírások figyelmen kívül hagyása anyagi károkhoz és/vagy személyi sérülésekhez vagy akár életveszélyhez is vezethetnek.

- ▶ Ellenőrizze a szállítási terjedelem sértetlenségét. Csak kifogástalan alkatrészeket építsen be.
- ▶ Vegye figyelembe a rendszerkomponensek, külön rendelhető tartozékok és pótalkatrészek vonatkozó utasításait.
- ▶ Mindennemű munkavégzés előtt: a berendezést teljesen feszültségmentes állapotba kell kapcsolni.
- ▶ A terméket nem szabad nedves helyiségekbe telepíteni.
- ▶ A beszerelés helye nem lehet a tengerszint feletti 2000 m-nél magasabban.
- ▶ Vegye figyelembe a biztonsági tudnivalókat a beltéri egységek műszaki dokumentációjában.

⚠ Rendeltetésszerű használat

A terméket csak a következő beltéri egységek szabályozásához szabad használni:

- Climate 6000i/Logacool AC176i.3

A helyiség szabályozónak CRC R-1 típusnak megfelelőnek kell lennie.

Minden más alkalmazás nem rendeltetésszerűnek minősül. Az ebből eredő károkért nem vállalunk felelősséget.

⚠ Eredeti pótalkatrészek

Azokért a károkért, amelyek az eredeti pótalkatrészekből eltérő alkatrészek használata miatt keletkeznek, a gyártó semmilyen felelősséget nem vállal.

- ▶ Csak a gyártó eredeti alkatrészeit és külön rendelhető tartozékait használja.

2 A termékre vonatkozó adatok

A MC R csatlakozómodul a beltéri egységek csatlakoztatási lehetőségeit a következők szerint bővíti:

- Helyiség szabályozó csatlakoztatása
- Érintőkapcsoló bemeneti jeleinek csatlakoztatása (pl. érintőkapcsoló, hotelkártya, ablak-/ajtóérintkező)
- Érintőkapcsoló kimeneti jeleinek csatlakoztatása (pl. riasztórendszer, lámpa)



Az ábrákon látható ábrázolás a beltéri egységtől függően eltérő lehet.

3 Környezetvédelem és megsemmisítés

A környezetvédelem a Bosch csoport vállalati alapelvét képezi. A termékek minősége, a gazdaságosság és a környezetvédelem számunkra egyenrangú célt képez. A környezetvédelmi törvények és előírások szigorúan betartásra kerülnek. A környezet védelme érdekében, a gazdasági szempontokat figyelembe véve a lehető legjobb technológiát és anyagokat alkalmazzuk.

Csomagolás

A csomagolásnál részesei vagyunk az országspecifikus értékesítési rendszereknek, amelyek optimális újrafelhasználást biztosítanak. Minden általunk használt csomagolóanyag környezetbarát és újrahasznosítható.

Régi elektromos és elektronikus készülékek



Ez a szimbólum azt jelenti, hogy a terméket nem szabad más hulladékokkal együtt ártalmatlanítani, hanem kezelés, gyűjtés, újrahasznosítás és ártalmatlanítás céljából el kell vinni a hulladékgyűjtő helyekre.

A szimbólum elektronikus hulladékokra vonatkozó előírásokkal, például „2012/19/EK európai rendelet használt elektromos és elektronikus készülékekre” rendelkező országokra érvényes. Ezek az előírások azokat a keretfeltételeket rögzítik, amelyek az egyes országokban a használt elektronikus készülékek visszaadására és újrahasznosítására érvényesek.

Mivel az elektronikus készülékek veszélyes anyagokat tartalmazhatnak, azokat a felelősség tudatában kell újrahasznosítani annak érdekében, hogy a lehetséges környezeti károkat és az emberek egészségére vonatkozó veszélyeket minimalizálni lehessen. Ezen túlmenően az elektronikus hulladék újrahasznosítása a természetes források kíméléséhez is hozzájárul.

Kérjük, hogy a használt elektromos és elektronikus készülékek környezet számára elviselhető ártalmatlanítására vonatkozó további információkért forduljon az illetékes helyi hatóságokhoz, az Önnel kapcsolatban álló hulladék-ártalmatlanító vállalatokhoz vagy ahhoz a kereskedőhöz, akitől a terméket vásárolta.

További információkat itt találhat:

www.bosch-homecomfortgroup.com/en/company/legal-topics/weee/

4 Adatvédelmi nyilatkozat

A fűtési-/szellőztetőrendszer távfelügyeletének és távvezérlésének lehetővé tételéhez internetkapcsolatra van szükség. Az internethez való csatlakozás után ez a termék automatikusan csatlakozik egy kiszolgálóhoz. A csatlakozási adatokat, különösen az IP-címet a Bosch Thermotechnik GmbH automatikusan továbbítja és feldolgozza. A feldolgozás annak a terméknek a gyári beállításokra történő visszaállításával állíthatók be. A további adatfeldolgozási tudnivalókat a következő adatvédelmi tudnivalókban és az interneten találhatja meg.



Cégünk, a **Robert Bosch Kft., Termotechnika Üzletág, 1103 Budapest, Gyömrői út 104., Magyarország**, termék- és beépítési tudnivalókat, technikai és csatlakozási adatokat, kommunikációs adatokat,

termékregisztrációs és ügyféladatok előzményeit dolgoz fel a termék funkcionalitásának biztosítása érdekében (GDPR 6. cikk, 1. bekezdés 1 b albekezdés), a termékfelügyeleti kötelezettség teljesítése és a termékbiztonsági és biztonsági okok miatt (GDPR 6. cikk, 1. bekezdés 1 f albekezdés), a garanciális és termékregisztrációs kérdésekkel kapcsolatos jogaink védelme érdekében (GDPR 6.cikk, 1. bekezdés 1 f albekezdés) valamint, hogy elemezzük termékeink forgalmazását, és személyre szabott információkat és ajánlatokat adjunk a termékhez (GDPR 6.cikk, 1. bekezdés 1. albekezdés). Az olyan szolgáltatások nyújtása érdekében, mint az értékesítési és marketing szolgáltatások, szerződéskezelés, fizetéskezelés, programozás, adattárolás és a forródrót-szolgáltatások, összeállíthatunk és továbbíthatunk adatokat külső szolgáltatók és/vagy a Bosch kapcsolt vállalkozásai részére. Bizonyos esetekben, de csak akkor, ha megfelelő adatvédelem biztosított, a személyes adatokat az Európai Gazdasági Térségen kívüli címzettek részére is továbbítani lehet. További információ nyújtása kérésre történik. A következő címen léphet kapcsolatba az adatvédelmi tisztviselővel: Adatvédelmi tisztviselő, információbiztonság és adatvédelem (C/ISP), Robert Bosch GmbH, Postafiók 30 02 20, 70442 Stuttgart, NÉMETORSZÁG.

Önnek joga van ahhoz, hogy bármikor tiltakozzon a személyes adatainak a kezelése ellen (GDPR 6.cikk, 1. bekezdés 1 f albekezdés alapján) az Ön konkrét helyzetével vagy közvetlen marketing céllal kapcsolatos okokból. Jogainak gyakorlásához kérjük, lépjen kapcsolatba velünk a DPO@bosch.com címen. További információért kérjük, kövesse a QR-kódot.

1 Avvertenze di sicurezza generali

Avvertenze di sicurezza

L'installazione deve essere eseguita da un tecnico specializzato autorizzato in osservanza delle disposizioni vigenti. Il mancato rispetto delle indicazioni può provocare danni a cose e/o a persone con pericolo di morte.

- ▶ Verificare che il volume di fornitura sia in buono stato. Installare solo parti in perfetto stato.
- ▶ Osservare le istruzioni allegate dei componenti dell'impianto, degli accessori abbinabili e dei ricambi originali.
- ▶ Prima di tutti i lavori: staccare dalla tensione tutte le polarità dell'impianto.
- ▶ Non installare il prodotto in locali umidi.
- ▶ Il luogo di installazione non deve essere situato a più di 2000 m sul livello del mare.
- ▶ Rispettare le altre avvertenze di sicurezza contenute nella documentazione tecnica delle unità interne.

Utilizzo conforme alle indicazioni

Il prodotto può essere impiegato soltanto per la termoregolazione delle seguenti unità interne:

- Climate 6000i/Logacool AC176i.3

Il termoregolatore ambiente deve corrispondere al tipo CRC R-1.

L'apparecchio non è progettato per altri usi. Gli eventuali danni che ne derivassero sono esclusi dalla garanzia.

Pezzi di ricambio originali

Il produttore declina ogni responsabilità in caso di danni conseguenti l'uso di ricambi non originali.

- ▶ Utilizzare solo pezzi di ricambio e accessori originali del produttore.

2 Dati sul prodotto

Il modulo di collegamento MC R permette di ampliare come segue le possibilità di collegamento di unità interne:

- Collegamento di un termoregolatore ambiente
- Collegamento di segnali in ingresso per gli interruttori di contatto (es. interruttore di contatto, scheda hotel, contatto finestra/porta)
- Collegamento di segnali in uscita per interruttori di contatto (es. sistema di allarme, luce)



La rappresentazione nelle figure può discostarsi dalla situazione effettiva in base al tipo di unità interna.

3 Protezione ambientale e smaltimento

La protezione dell'ambiente è un principio fondamentale per il gruppo Bosch.

La qualità dei prodotti, il risparmio e la tutela dell'ambiente sono per noi obiettivi di pari importanza. Ci atteniamo scrupolosamente alle leggi e alle norme per la protezione dell'ambiente.

Per proteggere l'ambiente impieghiamo la tecnologia e i materiali migliori tenendo conto degli aspetti economici.

Imballo

Per quanto riguarda l'imballo ci atteniamo ai sistemi di riciclaggio specifici dei rispettivi paesi, che garantiscono un ottimale riutilizzo.

Tutti i materiali impiegati per gli imballi rispettano l'ambiente e sono riutilizzabili.

Apparecchi elettronici ed elettrici di generazione precedente



Questo simbolo significa che il prodotto non può essere smaltito insieme agli altri rifiuti, ma deve essere conferito nelle aree ecologiche adibite alla raccolta, al trattamento, al riciclaggio e allo smaltimento dei rifiuti.

Il simbolo è valido nei Paesi in cui vigono norme sui rifiuti elettronici, ad es. la "Direttiva europea 2012/19/CE sui rifiuti di apparecchiature elettriche ed elettroniche". Tali norme definiscono nei singoli Paesi le condizioni generali per la restituzione e il riciclaggio di rifiuti di apparecchiature elettriche ed elettroniche.

Poiché gli apparecchi elettronici possono contenere sostanze pericolose, devono essere riciclati in modo responsabile per limitare il più possibile eventuali danni ambientali e pericoli per la salute umana. Il riciclaggio dei rifiuti di apparecchiature elettriche ed elettroniche contribuisce inoltre a preservare le risorse naturali.

Per maggiori informazioni sullo smaltimento ecologico dei rifiuti di apparecchiature elettriche ed elettroniche invitiamo a rivolgersi agli enti locali preposti, all'azienda di smaltimento rifiuti di competenza o al rivenditore presso il quale si è acquistato il prodotto.

Per maggiori informazioni consultare:

www.bosch-homecomfortgroup.com/en/company/legal-topics/weee/

4 Informativa sulla protezione dei dati

Per utilizzare questo prodotto per il controllo a distanza e come termoregolatore ambiente di un impianto di riscaldamento o di un sistema di ventilazione, è necessario un collegamento a Internet. Dopo la connessione a Internet, questo prodotto instaura automaticamente un collegamento con un server. I dati di collegamento, tra cui in particolare l'indirizzo IP, vengono trasmessi automaticamente ed elaborati da Bosch Thermotechnik GmbH. È possibile impostare le opzioni di elaborazione ripristinando le impostazioni di fabbrica di questo prodotto. Maggiori informazioni sull'elaborazione dei dati sono reperibili nella seguente informativa sulla privacy e in Internet.



Robert Bosch S.p.A., Società Unipersonale, Via M.A. Colonna 35, 20149 Milano, Italia, elabora informazioni su prodotti e installazioni, dati tecnici e di collegamento, dati di comunicazione, dati di cronologia clienti e registrazione prodotti per fornire funzionalità prodotto (art. 6 (1)

sottopar. 1 (b) GDPR), per adempiere al proprio dovere di vigilanza unitamente a ragioni di sicurezza e tutela del prodotto (art. 6 (1) sottopar. 1 (f) GDPR), per salvaguardare i propri diritti in merito a garanzia e domande su registrazione di prodotti (art. 6 (1) sottopar. 1 (f) GDPR), nonché per analizzare la distribuzione dei prodotti e fornire informazioni personalizzate e offerte correlate al prodotto (art. 6 (1) sottopar. 1 (f) GDPR). Al fine di fornire servizi come vendita e marketing, gestione contratti e pagamenti, programmazione servizi hotline e data hosting possiamo commissionare e trasferire dati a fornitori di servizi esterni e/o aziende affiliate a Bosch. Talvolta, ma soltanto con adeguata garanzia di tutela, i dati personali potrebbero essere trasferiti a destinatari non ubicati nello Spazio Economico Europeo. Ulteriori informazioni sono disponibili su richiesta. Può rivolgersi al Titolare del trattamento dei dati presso Data Protection Officer, Information Security and Privacy (C/ISP), Robert Bosch GmbH, Postfach 30 02 20, 70442 Stoccarda, GERMANIA.

Ha il diritto di opporsi in qualsiasi momento al trattamento dei dati personali in base all'art. 6 (1) sottopar. 1 (f) GDPR in riferimento alla sua situazione in particolare o in caso di utilizzo a fini di direct marketing. Per esercitare tali diritti ci contatti tramite **DPO@bosch.com**. Segua il Codice QR-per ulteriori informazioni.

1 Bendrieji saugos nurodymai

⚠ Saugos nurodymai

Instaliavimo / montavimo darbus, laikydamiesi galiojančių taisyklių, privalo atlikti šioms darbams įgalioti specialistai. Nesilaikant nurodymų, galima patirti materialinės žalos ir / arba gali būti sužaloti asmenys ar net iškilti pavojus gyvybei.

- ▶ Patikrinkite, ar pristatytame komplekte yra visos reikiamos dalys. Įmontuokite tik nepriekaištingos būklės dalis.
- ▶ Taip pat laikykitės įrenginio komponentų, priedų ir atsarginių dalių galiojančių instrukcijų.
- ▶ Prieš pradėdami bet kokius darbus: atjunkite įrenginio visų fazių srovę.
- ▶ Nemontuokite gaminio drėgnose patalpose.
- ▶ Montavimo vieta turi būti ne aukščiau kaip 2000 m virš jūros lygio.
- ▶ Laikykitės kitų saugos reikalavimų, pateiktų vidinių blokų techninėje dokumentacijoje.

⚠ Naudojimas pagal paskirtį

Gaminys gali būti naudojamas tik šioms vidiniams blokams valyti:

- Climate 6000i/Logacool AC176i.3

Patalpos temperatūros reguliatorius turi atitikti CRC R-1 tipą.

Bet koks kitoks naudojimas laikomas naudojimu ne pagal paskirtį. Dėl šios priežasties atsiradusiems defektams garantiniai įsipareigojimai netaikomi.

⚠ Originalios atsarginės dalys

Už žalą, patirtą naudojant neoriginalias atsargines dalis, gamintojas neatsako.

- ▶ Naudokite tik originalias atsargines dalis ir priedus, gautus iš gamintojo.

2 Duomenys apie gaminį

Prijungimo modulis MC R leidžia padidinti vidinių blokų prijungimo galimybes:

- Prijungti patalpos temperatūros reguliatorių
- Prijungti kontaktinių jungiklių (pvz., kontaktinio jungiklio, viešbučio kortelės, langų / durų kontaktų) jėjimo signalus
- Prijungti kontaktinių jungiklių (pvz., signalizacijos sistemos, apšvietimo) išėjimo signalus



Priklausomai nuo vidinio bloko, vaizdas paveikslėliuose gali skirtis nuo faktinio vaizdo.

3 Aplinkosauga ir utilizavimas

Aplinkosauga yra Bosch grupės veiklos prioritetas. Mums vienodai svarbu gaminių kokybė, ekonomiškumas ir aplinkosauga. Todėl griežtai laikomės su aplinkosauga susijusių įstatymų bei teisės aktų.

Siekdami apsaugoti aplinką ir atsižvelgdami į ekonomiškumo kriterijus, gamybai taikome geriausias procesus, techniką bei medžiagas.

Pakuotė

Mes dalyvaujame šalyse vykdomose pakuočių utilizavimo programose, užtikrinančiose optimalų perdirbimą.

Visos pakuotės medžiagos yra nekenksmingos aplinkai ir jas galima perdirbti.

Naudoti elektriniai ir elektroniniai prietaisai



Šis simbolis reiškia, kad gaminį draudžiama šalinti kartu su kitomis atliekomis; jį tolimesniam apdorojimui, surinkimui, utilizacijai ir šalinimui privaloma pristatyti į atliekų surinkimo punktą.

Šis simbolis galioja šalims, kuriuose privaloma laikytis elektronikos laužo direktyvų, pvz., "Europos direktyvos 2012/19/EB dėl elektros ir įrangos atliekų". Šios direktyvos apibrėžia ribines sąlygas, kurios galioja elektroninės įrangos gražinimui ir utilizavimui atskirose šalyse.

Kadangi elektroniniuose prietaisuose gali būti kenksmingų medžiagų, siekiant kaip galima sumažinti galimą žalingą poveikį aplinkai ir pavojus žmonių sveikatai, juos reikia atsakingai utilizuoti. Be to, elektroninio laužo utilizavimas padeda tausoti gamtos išteklius.

Dėl išsamesnės informacijos apie aplinkai nekenksmingą elektros ir elektroninių atliekų šalinimą prašome kreiptis į atsakingas vietines įstaigas, į savo atliekų šalinimo įmonę arba į prekybos atstovą, iš kurio nusipirkote šį gaminį.

Daugiau informacijos žr.:

www.bosch-homecomfortgroup.com/en/company/legal-topics/weee/

4 Duomenų apsaugos pranešimas

Norint šiuo produktu vykdyti šildymo sistemos / ventilacinės sistemos nuotolinę kontrolę ir nuotolinį valdymą, reikia prijungti prie interneto. Prijungus prie interneto, šis produktas automatiškai užmezga ryšį su serveriu. Tokiu atveju prisijungimo duomenys, ypač IP adresas, perduodami automatiškai ir juos tvarko Bosch "Thermotechnik". Apdorojimą galima nustatyti atkuriant šio produkto gamyklinius nustatymus. Daugiau nuorodų apie duomenų apdorojimą rasite toliau pateiktuose Privatumo pranešimuose.



Mes, įmonė **Robert Bosch UAB, Ateities plentas 79A., LT 52104 Kaunas, Lietuva**,

apdorojame informaciją apie gaminius ir jų įmontavimą, techninius ir prijungimo duomenis, ryšių duomenis, produktų

registravimo ir klientų istorijos duomenis, kad galėtume užtikrinti produkto funkcionalumą (BDAR 6 (1) str. 1 (b) dalis), siekiant įvykdyti mūsų pareigą stebėti gaminį ir užtikrinti gaminio saugą ir saugumą (BDAR 6 (1) str. 1 (f) dalis), apsaugoti mūsų teises, susijusias su garantijos ir produktų registravimo klausimais (BDAR 6 (1) str. 1 (f) dalis) ir analizuoti mūsų produktų platinimą bei teikti individualią informaciją ir pasiūlymus, susijusius su produktu (BDAR 6 (1) str. 1 (f) dalis). Norėdami teikti tokias paslaugas, kaip pardavimo ir rinkodaros paslaugos, sutarčių valdymas, mokėjimų tvarkymas, programavimas, duomenų laikymas ir karštosios linijos paslaugos, mes galime pavesti ir perduoti duomenis išorės paslaugų teikėjams ir (arba) su "Bosch" susijusioms įmonėms. Kai kuriais atvejais, bet tik tuo atveju, jei užtikrinama tinkama duomenų apsauga, asmens duomenys gali būti perduoti gavėjams, esantiems už Europos ekonominės erdvės ribų. Papildoma informacija pateikiama atskiru prašymu. Galite susisiekti su mūsų duomenų apsaugos pareigūnu: Data Protection Officer, Information Security and Privacy (C/ISP), Robert Bosch GmbH, Postfach 30 02 20, 70442 Stuttgart, VOKIETIJA.

Jūs bet kuriuo metu galite nesutikti su savo asmens duomenų tvarkymu pagal BDAR 6 (1) str. 1 (f) dalį, dėl priežasčių, susijusių su jūsų konkrečia situacija arba tiesioginės rinkodaros tikslais. Norėdami pasinaudoti savo teisėmis, prašom susisiekti su mumis adresu **DPO@bosch.com**. Norėdami gauti daugiau informacijos, vadovaukitės QR kodu.

1 Vispārīgi drošības norādījumi

⚠ Drošības norādījumi

Instalācija/montāža jāveic darbu veikšanai sertificētam speciālistam, ievērojot spēkā esošos noteikumus. Noteikumu neievērošana var radīt mantiskos bojājumus un/vai traumas, kā arī nāvējošas traumas.

- ▶ Pārbaudiet, vai piegādes komplekts nav bojāts. Montāžai lietojiet tikai nevainojamā stāvoklī esošus komponentus.
- ▶ Ievērojiet iekārtas komponentu, piederumu un rezerves daļu instrukcijas.
- ▶ Pirms jebkādu darbu uzsākšanas: izslēdziet iekārtas strāvas padevi visiem poliem.
- ▶ Neinstalējiet ierīci mitrās telpās.
- ▶ Uzstādīšanas vieta nedrīkst būt augstāka par 2000 m virs jūras līmeņa.
- ▶ Ievērojiet drošības norādījumus iekšējo bloku tehniskajā dokumentācijā.

⚠ Paredzētais pielietojums

Produktu drīkst izmantot tikai šādu iekšējo bloku regulēšanai:

- Climate 6000i/Logacool AC176i.3

Telpas temperatūras regulatoram jāatbilst tipam CRC R-1.

Jebkāds cits pielietojums uzskatāms par noteikumiem neatbilstošu. Iekārtas izmantošana citā veidā ir pretrunā ar noteikumiem, un tās rezultātā radušies bojājumi neietilpst garantijas nosacījumos.

⚠ Oriģinālās rezerves daļas

Ražotājs neuzņemas atbildību par zaudējumiem, kas radušies, izmantojot neoriģinālās rezerves daļas.

- ▶ Lietojiet tikai ražotāja piegādātas oriģinālās rezerves daļas un piederumus.

2 Izstrādājuma apraksts

Ar pieslēguma moduli MC R var paplašināt iekšējo bloku pieslēgšanas iespējas:

- telpas temperatūras regulatora pieslēgšana;
- kontaktslēdžu ieejas signālu pieslēgšana (piem., kontaktslēdzis, viesnīcas karte, logu/durvju kontakts);
- kontaktslēdžu izejas signālu pieslēgšana (piem., trauksmes sistēma, gaismas).



Attēlojums var atšķirties atkarībā no iekšējā bloka.

3 Apkārtējās vides aizsardzība un utilizācija

Vides aizsardzība ir Bosch grupas uzņēmējdarbības pamatprincips.

Mūsu izstrādājumu kvalitāte, ekonomiskums un apkārtējās vides aizsardzība mums ir vienlīdz svarīgi mērķi. Mēs stingri ievērojam apkārtējās vides aizsardzības likumdošanu un prasības.

Apkārtējās vides aizsardzībai mēs, ievērojot ekonomiskos mērķus, izmantojam vislabāko tehniku un materiālus.

Iepakojums

Mēs piedalāmies iesaiņojamo materiālu otrreizējās izmantošanas sistēmas izstrādē, lai nodrošinātu to optimālu pārstrādi.

Visi izmantotie iepakojuma materiāli ir videi draudzīgi un otrreiz pārstrādājami.

Nolietotās elektriskās un elektroniskās ierīces



Šis simbols nozīmē, ka produktu nedrīkst apglabāt kopā ar citiem atkritumiem, bet gan jānogādā atkritumu savākšanas punktos apstrādei, savākšanai, pārstrādei un apglabāšanai.

Simbols attiecas uz valstīm, kurās ir spēkā elektronisko iekārtu atkritumu noteikumi, piemēram, "Eiropas Direktīva 2012/19/EK par elektrisko un elektronisko iekārtu atkritumiem". Šajos noteikumos izklāstīti pamatnosacījumi, kas katrā valstī piemērojami elektronisko iekārtu atkritumu atgriešanai un pārstrādei.

Tā kā elektroniskajās ierīcēs var būt bīstamas vielas, tās ir jāpārstrādā atbildīgi, lai samazinātu iespējamo kaitējumu videi un cilvēku veselības apdraudējumu. Turklāt elektronisko atkritumu pārstrāde veicina dabas resursu saglabāšanu.

Lai iegūtu papildu informāciju par elektrisko un elektronisko iekārtu atkritumu apglabāšanu videi nekaitīgā veidā, sazinieties ar vietējām varas iestādēm, atkritumu apglabāšanas uzņēmumu vai tirgotāju, no kura jūs iegādājāties produktu.

Papildu informāciju skatiet šeit:

www.bosch-homecomfortgroup.com/en/company/legal-topics/weee/

4 Paziņojums par datu aizsardzību

Lai ar šo produktu būtu iespējama apkures/ventilācijas sistēmas attālināta novērošana un tālvadība, nepieciešams interneta pieslēgums. Pēc savienošanas ar internetu šis produkts automātiski izveido savienojumu ar serveri. Savienojuma dati, jo īpaši IP adrese, tiek nosūtīti automātiski, un tos apstrādā Bosch Thermotech GmbH. Apstrādi var atiestatīt uz šī produkta rūpnīcas ierēģulējumiem. Papildu norādījumi par datu apstrādi atrodami tālāk dotajos norādījumos par datu aizsardzību un internetā.



Mēs, **Robert Bosch SIA, Gāzes apkures iekārtas, Mūkusalas str. 101, LV-1004, Rīga, Latvija**, apstrādājam informāciju par produktu un instalāciju, tehniskos un savienojuma datus, sakaru datus, produkta

reģistrācijas un klienta vēstures datus, lai nodrošinātu produkta funkcionalitāti (saskaņā ar VДАР 6. (1) panta 1. (b) punktu), lai izpildītu mūsu pienākumus attiecībā uz produkta pārraudzību, kā arī produkta drošības un aizsardzības nolūkos (saskaņā ar VДАР 6. (1) panta 1. (f) punktu), lai aizsargātu mūsu tiesības saistībā ar garantiju un produkta reģistrācijas jautājumiem (saskaņā ar VДАР 6. (1) panta 1. (f) punktu) un lai analizētu mūsu produktu izplatīšanu un nodrošinātu individualizētu informāciju un piedāvājumus saistībā ar produktu (saskaņā ar VДАР 6. (1) panta 1. (f) punktu). Lai nodrošinātu tādus pakalpojumus kā, piemēram, pārdošanas un mārketinga pakalpojumus, līgumu pārvaldību, maksājumu apstrādi, programmēšanu, datu viesošanu un palīdzības dienesta pakalpojumus, mums ir tiesības nodot un pārsūtīt datus ārējiem pakalpojumu sniedzējiem un/vai ar Bosch saistītiem uzņēmumiem. Reizēm, bet vienīgi gadījumos, ja tiek nodrošināta atbilstoša datu aizsardzība, personas dati var tikt nodoti personām, kas atrodas ārpus Eiropas Ekonomikas zonas. Papildu informācija tiek sniegta pēc pieprasījuma. Ar mūsu Datu aizsardzības speciālistu varat sazināties šeit: Data Protection Officer, Information Security and Privacy (C/ISP), Robert Bosch GmbH, Postfach 30 02 20, 70442 Stuttgart, GERMANY (Vācija).

Jums ir tiesības jebkurā laikā iebilst pret savu personas datu apstrādi saskaņā ar VДАР 6. (1) panta 1. (f) punktu, pamatojoties uz savu konkrēto situāciju vai tiešā mārketinga nolūkos. Lai izmantotu savas tiesības, lūdz, sazināties ar mums pa e-pasta adresi **DPO@bosch.com**. Lai noskaidrotu papildinformāciju, lūdz, izmantojiet QR kodu.

1 Општи безбедносни напомени

⚠ Безбедносни напомени

Инсталацијата/монтажата мора да биде изведена од страна на квалификувано стручно лице, земајќи ги предвид регулативите на сила. Ако не се следат податоците, може да дојде до материјални штети и/или лични повреди, коишто може да предизвикаат и опасност по животот.

- ▶ Проверете дали содржината на доставата е точна. Вградувајте само делови што се во беспрекорна состојба.
- ▶ Треба да се внимава на упатствата за компонентите на системот, додатоците и резервните делови.
- ▶ Пред работата: исклучете го системот од сите извори на напон.
- ▶ Не инсталирајте го производот во влажни простории.
- ▶ Местото на монтажа не смее да се наоѓа на надморска височина поголема од 2000 m.
- ▶ Внимавајте на другите безбедносни напомени во техничката документација на внатрешната единица.

⚠ Прописна употреба

Производот смее да се користи само за контрола на следните внатрешни единици:

- Climate 6000i/Logacool AC176i.3

Регулаторот на просторија мора да одговара на типот CRC R-1.

Секоја друга употреба се смета за непрописна. Штетите што резултираат од неа се исклучени од гаранцијата.

⚠ Оригинални резервни делови

За штети што произлегуваат од користењето на други делови што не се оригинални, производителот не презема одговорност.

- ▶ Употребувајте само оригинални резервни делови и опрема од производителот.

2 Податоци за производот

Модулот за приклучување MC R ви овозможува проширување на можностите за приклучување внатрешни единици на следниов начин:

- Приклучување регулатор на просторија
- Приклучување влезни сигнали за контактен прекинувач (пр., контактен прекинувач, хотелска картичка, контакт за прозорец/врата)
- Приклучување излезни сигнали за контактен прекинувач (пр., систем за аларм, светло)



Илустрациите може да се разликуваат од внатрешната единица.

3 Заштита на животната средина и исфрлање во отпад

Заштитата на животната средина е корпоративен принцип на групацијата Bosch.

Квалитетот на производите, економичноста и заштитата на животната средина се од еднаква важност за нас. Строго се придржуваме до законите и прописите за заштитата на животната средина.

За да ја заштитиме животната средина, ги користиме најдобрата можна технологија и материјали, земајќи ги предвид економските аспекти.

Пакување

Кога се работи за пакувањето и амбалажата, вклучени сме во националните системи за рециклирање со цел да се загарантира оптимално рециклирање.

Сите употребени материјали за пакувањето се поволни во однос на животната средина и може да се рециклираат.

Електрични и електронски стари уреди



Овој симбол значи дека производот не смее да се исфрла во отпад со обичниот отпад од домаќинството, туку мора да се однесе во соодветен центар за рециклажа каде што ќе се истретира, рециклира и исфрли.

Симболот важи за земјите со прописи за електронски отпаден материјал, на пример, европската регулатива 2012/19/EG за електронски и електрични стари уреди. Таквите прописи ги дефинираат општите услови што се однесуваат на враќањето и рециклирањето на електронските стари уреди што се на сила во поединечните земји.

Со оглед дека електронските уреди содржат опасни супстанции, мора да се рециклираат за да се минимизираат можните ризици по животната околина и човековото здравје. Освен тоа, рециклирањето на електронските отпадни материјали помага да се зачуваат производните ресурси.

За повеќе информации околу еколошкиот начин на исфрлање на електрични и електронски стари уреди, обратете се кај локалните надлежни власти, во комуналното претпријатие или таму каде што сте го купиле производот.

Повеќе информации ќе пронајдете овде:

www.bosch-homecomfortgroup.com/en/company/legal-topics/weee/

1 Algemene veiligheidsinstructies

Veiligheidsinstructies

De installatie/montage moet worden uitgevoerd door een voor de werkzaamheden geautoriseerde vakman rekening houdend met de geldende voorschriften. Niet aanhouden van de instructies kan materiële schade, lichamelijk letsel of zelfs levensgevaar tot gevolg hebben.

- ▶ Controleer of de leveringsomvang niet beschadigd is. Monteer alleen onderdelen die in optimale conditie verkeren.
- ▶ Houd tevens geldende instructies van installatiecomponenten, accessoires en reserveonderdelen aan.
- ▶ Voor alle werkzaamheden: installatie over alle polen spanningsloos schakelen.
- ▶ Installeer het product niet in vochtige ruimten.
- ▶ De installatieplaats mag niet hoger liggen dan 2000 m boven zeeniveau.
- ▶ Meer veiligheidsaanwijzingen kunt u vinden in de technische documentatie van de binneneenheden.

Correct gebruik

Het product mag alleen voor de regeling van de volgende binneneenheden worden gebruikt:

- Climate 6000i/Logacool AC176i.3

De kamerthermostaat moet van het type CRC R-1 zijn.

Ieder ander gebruik komt niet overeen met de voorschriften. Daaruit resulterende schade valt niet onder de aansprakelijkheid.

Originele reserve-onderdelen

Voor schade, die ontstaat door gebruik van andere onderdelen dan originele onderdelen, is de leverancier niet aansprakelijk.

- ▶ Gebruik alleen originele onderdelen en accessoires van de producent.

2 Productinformatie

De aansluitmodule MC R maakt het voor u mogelijk, de aansluitmogelijkheden van binneneenheden als volgt uit te breiden:

- Aansluiting van een kamerthermostaat
- Aansluiting van ingangssignalen voor contactschakelaars (bijv. contactschakelaar, hotelkaart, raam-/deurcontact)
- Aansluiting van uitgangssignalen voor contactschakelaars (bijv. alarmsysteem, licht)



De weergave in de afbeeldingen kan afhankelijk van de binneneenheid afwijken.

3 Milieubescherming en afvalverwerking

Milieubescherming is een ondernemingsprincipe van de Bosch Groep.

Kwaliteit van de producten, rendement en milieubescherming zijn voor ons gelijkwaardige doelstellingen. Wetten en voorschriften op het gebied van de milieubescherming worden strikt aangehouden.

Ter bescherming van het milieu gebruiken wij, rekening houdend met bedrijfseconomische gezichtspunten, de best mogelijke techniek en materialen.

Verpakking

Bij het verpakken zijn we betrokken bij de landspecifieke recyclingsystemen, die een optimale recycling waarborgen. Alle gebruikte verpakkingsmaterialen zijn milieuvriendelijk en recyclebaar.

Afgedankte elektrische en elektronische toestellen



Dit symbool geeft aan dat het product niet met ander afval mag worden afgevoerd, maar moet worden ingeleverd bij verzamelpunten voor afvalverwerking en recycling.

Dit symbool geldt in landen waar de voorschriften voor elektronisch en elektrisch afval gelden bijv. "(UK) Waste Electrical and Electronic Equipment Regulations 2013 (as amended)". Deze voorschriften bepalen het kader voor de teruggname en recycling van gebruikte elektronische toestellen, zoals van toepassing in elk land.

Aangezien elektronische apparatuur gevaarlijke stoffen kan bevatten, moet deze op verantwoorde wijze worden gerecycled om mogelijke schade aan het milieu en de menselijke gezondheid tot een minimum te beperken. Bovendien draagt recycling van elektronisch afval bij tot het behoud van natuurlijke hulpbronnen.

Voor meer informatie over het milieuvriendelijk afvoeren van elektrische en elektronische apparatuur kunt u contact opnemen met de bevoegde lokale autoriteiten, uw huisvuildienst of de dealer waar u het product hebt gekocht.

Hier vindt u meer informatie:

www.bosch-homecomfortgroup.com/en/company/legal-topics/weee/

4 Informatie inzake gegevensbescherming

Om een afstandsbeveiliging en afstandsbediening van een verwarmings-/ventilatiesysteem met dit product mogelijk te maken, is een internetaansluiting nodig. Na het verbinden met het internet maakt het product automatisch verbinding met een server. Hierbij worden de verbindingsgegevens, met name het IP-adres, automatisch overgedragen en door Bosch Thermotechnik GmbH verwerkt. De verwerking kan door het resetten naar de fabrieksinstellingen van dit product worden ingesteld. Meer opmerkingen over de gegevensverwerking vindt u in de privacyverklaring hierna en op het internet.



Wij, **Bosch Thermotechnik B.V., Zweedsestraat 1, 7418 BG Deventer, Nederland** verwerken product- en installatie-informatie, technische - en aansluitgegevens, communicatiegegevens, productregistraties en historische

klantgegevens om productfunctionaliteit te realiseren (art. 6 (1) subpar. 1 (b) AVG) om aan onze plicht tot producttoezicht te voldoen en om redenen van productveiligheid en beveiliging (art. 6 (1) subpar. 1 (f) AVG), vanwege onze rechten met betrekking tot garantie- en productregistratievragen (art. 6 (1) subpar. 1 (f) AVG), voor het analyseren van de distributie van onze producten en om te voorzien in geïndividualiseerde informatie en aanbiedingen gerelateerd aan het product (art. 6 (1) subpar. 1 (f) AVG). Om diensten te verlenen zoals verkoop- en marketing, contractmanagement, betalingsverwerking, ontwikkeling, data hosting en telefonische diensten kunnen wij gegevens ter beschikking stellen en overdragen aan externe dienstverleners en/of bedrijven gelieerd aan Bosch. In bepaalde gevallen, maar alleen indien een passende gegevensbeveiliging is gewaarborgd, kunnen persoonsgegevens worden overgedragen aan ontvangers buiten de Europese Economische Ruimte (EER). Meer informatie is op aanvraag beschikbaar. U kunt contact opnemen met onze Data Protection Officer onder: Data Protection Officer, Information Security and Privacy (C/ISP), Robert Bosch GmbH, Postfach 30 02 20, 70442 Stuttgart, DUITSLAND.

U heeft te allen tijde het recht om bezwaar te maken tegen de verwerking van uw persoonsgegevens conform art. 6 (1) subpar. 1 (f) AVG om redenen met betrekking tot uw specifieke situatie of voor direct marketing-doelinden. Neem voor het uitoefenen van uw recht contact met ons op via privacy.ttnl@bosch.com. Voor meer informatie, scan de QR-code.

1 Ogólne zalecenia bezpieczeństwa

⚠ Wskazówki bezpieczeństwa

Instalację/montaż powinien wykonać specjalista uprawniony do tego typu prac z uwzględnieniem aktualnie obowiązujących przepisów. Ignorowanie tych wytycznych grozi uszkodzonymi materiałnymi i/lub urazami cielesnymi ze śmiercią łącznie.

- ▶ Sprawdzić zakres dostawy, czy nie jest on naruszony. Należy montować wyłącznie elementy będące w nienagannym stanie.
- ▶ Przestrzegać dodatkowych instrukcji dołączonych do części instalacji, osprzętu dodatkowego oraz części zamiennych.
- ▶ Przed przystąpieniem do wykonywania wszelkich prac: odłączyć instalację od zasilania sieciowego (wszystkie bieguny).
- ▶ Nie montować wyrobu w pomieszczeniach wilgotnych.
- ▶ Miejsce instalacji nie może znajdować się na wysokości większej niż 2000 m n.p.m.
- ▶ Przestrzegać pozostałych wskazówek bezpieczeństwa zawartych w dokumentacji technicznej jednostek wewnętrznych.

⚠ Zastosowanie zgodne z przeznaczeniem

Produkt może być używany tylko do regulacji następujących jednostek wewnętrznych:

- Climate 6000i/Logacool AC176i.3

Regulator pokojowy musi być zgodny z typem CRC R-1.

Jakiegokolwiek inne użytkowanie jest uważane za niezgodne z przeznaczeniem. Szkody powstałe w wyniku takiego użytkowania są wyłączone z odpowiedzialności producenta.

⚠ Oryginalne części zamienne

Producent nie ponosi odpowiedzialności za szkody spowodowane użyciem części zamiennych innych niż oryginalne.

- ▶ Używać tylko oryginalnych części zamiennych i osprzętu producenta.

2 Informacje o produkcie

Moduł przyłączeniowy MC R pozwala na poszerzenie możliwości podłączenia jednostek wewnętrznych w następujący sposób:

- Podłączenie regulatora pokojowego
- Podłączenie sygnałów wejściowych do wyłączników stykowych (np. wyłącznik stykowy, karta hotelowa, styk okienny/drzwiowy)
- Podłączenie sygnałów wyjściowych do wyłączników stykowych (np. systemy alarmowe, oświetlenie)



Wygląd przedstawiony na ilustracjach może się różnić w zależności od jednostki wewnętrznej.

3 Ochrona środowiska i utylizacja

Ochrona środowiska to jedna z podstawowych zasad działalności grupy Bosch.

Jakość produktów, ekonomiczność i ochrona środowiska stanowią dla nas cele równorzędne. Ściśle przestrzegane są ustawy i przepisy dotyczące ochrony środowiska.

Aby chronić środowisko, wykorzystujemy najlepsze technologie i materiały, uwzględniając przy tym ich ekonomiczność.

Opakowania

Nasza firma uczestniczy w systemach przetwarzania opakowań, działających w poszczególnych krajach, które gwarantują optymalny recykling.

Wszystkie materiały stosowane w opakowaniach są przyjazne dla środowiska i mogą być ponownie przetworzone.

Zużyty sprzęt elektryczny i elektroniczny



Ten symbol oznacza, że produktu nie wolno wyrzucać razem z innymi odpadami. Zamiast tego należy przekazać go do punktów zbierania odpadów w celu przetworzenia, segregacji, recyklingu i utylizacji.

Symbol obowiązuje w krajach podlegających przepisom dotyczącym zużytego sprzętu elektrycznego i elektronicznego, np. "(Wielka Brytania) Rozporządzenie w sprawie zużytego sprzętu elektrycznego i elektronicznego z 2013 r. (ze zmianami)". Przepisy te określają zasady zwrotu i recyklingu starych urządzeń elektronicznych, które obowiązują w danym kraju.

Urządzenia elektroniczne mogą zawierać substancje niebezpieczne, dlatego należy je poddać recyklingowi w sposób odpowiedzialny, aby zminimalizować potencjalne szkody dla środowiska i ludzkiego zdrowia. Recykling odpadów elektronicznych pomaga również chronić zasoby naturalne.

Aby uzyskać dodatkowe informacje na temat przyjaznej dla środowiska utylizacji starego sprzętu elektrycznego i elektronicznego, należy skontaktować się z odpowiednimi władzami lokalnymi, firmą zajmującą się utylizacją odpadów domowych lub ze sprzedawcą, u którego zakupiono produkt.

Dalsze informacje są dostępne pod adresem:

www.bosch-homecomfortgroup.com/en/company/legal-topics/weee/

4 Informacja o ochronie danych osobowych

Do korzystania ze zdalnej kontroli i modułu zdalnego sterowania systemu grzewczego/wentylacyjnego w połączeniu z tym produktem wymagane jest podłączenie do Internetu. Po podłączeniu do Internetu produkt automatycznie nawiązuje połączenie z serwerem. Wiąże się to z automatycznym przesłaniem danych połączenia, w szczególności adresu IP, i ich przetwarzaniem przez firmę Bosch Thermotechnik GmbH. Przetwarzanie danych można wyłączyć przywracając produkt do ustawień podstawowych. Więcej informacji na temat przetwarzania danych można znaleźć w podanych dalej informacjach o ochronie danych i w internecie.



My, **Robert Bosch Sp. z o.o., ul. Jutrzenki 105, 02-231 Warszawa, Polska**,

przetwarzamy informacje o wyrobach i wskazówki montażowe, dane techniczne i dotyczące połączeń, komunikacji, rejestracji

wyrobów i historii klientów, aby zapewnić funkcjonalność wyrobu (art. 6 § 1, ust. 1 b RODO), wywiązać się z naszego obowiązku nadzoru nad wyrobem oraz zagwarantować bezpieczeństwo wyrobu (art. 6 § 1, ust. 1 f RODO), chronić nasze prawa w związku z kwestiami dotyczącymi gwarancji i rejestracji wyrobu (art. 6 § 1, ust. 1 f RODO) oraz analizować sposób dystrybucji naszych wyrobów i móc dostarczać zindywidualizowane informacje oraz przedstawiać odpowiednie oferty dotyczące wyrobów (art. 6 § 1, ust. 1 f RODO). Możemy korzystać z usług zewnętrznych usługodawców i/lub spółek stowarzyszonych Bosch i przysyłać im dane w celu realizacji usług dotyczących sprzedaży i marketingu, zarządzania umowami, obsługi płatności, programowania, hostingu danych i obsługi infolinii. W niektórych przypadkach, ale tylko, jeśli zagwarantowany jest odpowiedni poziom ochrony danych, dane osobowe mogą zostać przesłane odbiorcom spoza Europejskiego Obszaru Gospodarczego. Szczegółowe informacje przesyłamy na życzenie. Z naszym inspektorem ochrony danych można skontaktować się, pisząc na adres: Data Protection Officer, Information Security and Privacy (C/ISP), Robert Bosch GmbH, Postfach 30 02 20, 70442 Stuttgart, NIEMCY.

Mają Państwo prawo wyrazić w dowolnej chwili sprzeciw względem przetwarzania swoich danych osobowych na mocy art. 6 § 1, ust. 1 f RODO w związku z Państwa szczególną sytuacją oraz względem przetwarzania danych bezpośrednio w celach marketingowych. Aby skorzystać z przysługującego prawa, prosimy napisać do nas na adres **DPO@bosch.com**. Dalsze informacje można uzyskać po zeskanowaniu kodu QR

1 Indicações gerais de segurança

⚠ Indicações de segurança

A instalação/montagem deve ser efetuada por um técnico especializado com qualificações para os trabalhos, tendo em atenção os regulamentos em vigor. A não observância das especificações pode provocar danos materiais e/ou ferimentos e até perigo de morte.

- ▶ Verificar se o volume de fornecimento está intacto. Instalar apenas peças em perfeitas condições.
- ▶ Ter em consideração as instruções aplicáveis de componentes da instalação, acessórios e peças de substituição.
- ▶ Antes de todos os trabalhos: desligar a instalação da corrente em todos os polos.
- ▶ Não instalar o produto em espaços húmidos.
- ▶ O local de instalação não deve situar-se a mais de 2000 m acima do nível do mar.
- ▶ Observe mais indicações de segurança na documentação técnica das unidades interiores.

⚠ Utilização conforme as disposições

O produto deve ser utilizado somente para a regulação das seguintes unidades interiores:

- Climate 6000i/Logacool AC176i.3

O regulador em função da temperatura ambiente deve corresponder ao tipo CRC R-1.

Outro tipo de utilização é considerado incorreto. Não é assumida qualquer responsabilidade por danos daí resultantes.

⚠ Peças de substituição originais

O fabricante não assume responsabilidades por danos resultantes da utilização de peças que não constem das peças de substituição de origem.

- ▶ Utilizar apenas peças de substituição originais e acessórios do fabricante.

2 Informações sobre o produto

O módulo de ligação MC R permite-lhe ampliar as possibilidades de ligação das unidades interiores:

- Ligação ao regulador em função da temperatura
- Ligação de sinais de entrada para o interruptor de contacto (por ex., interruptor de contacto, cartão de hotel, contacto de janela/porta)
- Ligação de sinais de saída para o interruptor de contacto (por ex., sistema de alarme, luz)



A representação nas figuras pode diferir mediante a unidade interior.

3 Proteção ambiental e eliminação

A proteção ambiental é um princípio empresarial do grupo Bosch.

A qualidade do produto, a rentabilidade e a proteção ambiental são objetivos de igual importância para nós. As leis e os regulamentos para a proteção ambiental são cumpridos de forma rigorosa.

Para a proteção do meio ambiente, adotamos as melhores técnicas e materiais possíveis, sob o ponto de vista económico.

Embalagem

No que diz respeito à embalagem, participamos nos sistemas de reciclagem vigentes no país, para assegurar uma reciclagem otimizada.

Todos os materiais de embalagem utilizados são ecológicos e recicláveis.

Aparelhos elétricos e eletrónicos em fim de vida



Este símbolo significa que o produto não pode ser eliminado com outros resíduos, mas tem de ser levado para os pontos de recolha de resíduos para tratamento, recolha, reciclagem e eliminação.

O símbolo é válido para países que possuem diretrizes relativas a resíduos eletrónicos, por ex., "Diretiva da União Europeia 2012/19/CE sobre aparelhos elétricos e eletrónicos em fim de vida". Estas disposições definem o quadro regulamentador da diretiva válido para o retorno e reciclagem de aparelhos eletrónicos usados em cada país.

Os aparelhos eletrónicos que podem conter substâncias perigosas têm de ser reciclados de forma responsável para minimizar os possíveis danos ao meio ambiente e perigos para a saúde das pessoas. Para esse efeito, a reciclagem de resíduos eletrónicos contribui para a preservação de recursos naturais.

Para obter mais informações sobre a eliminação ecologicamente segura de aparelhos elétricos e eletrónicos usados, contacte as entidades responsáveis do local, a empresa de eliminação de resíduos ou distribuidor no qual comprou o produto.

Pode encontrar mais informações aqui:

www.bosch-homecomfortgroup.com/en/company/legal-topics/weee/

4 Aviso de Proteção de Dados

É necessária uma ligação à internet para possibilitar a monitorização remota e o controlo remoto de um sistema de aquecimento/ventilação com este produto. Após a ligação à internet, este produto estabelece automaticamente uma ligação a um servidor. Aqui, os dados de ligação, em especial o endereço IP, são transmitidos automaticamente e tratados pela Thermoteknik GmbH Bosch. O tratamento pode ser ajustado através da reposição para os ajustes de origem deste produto. Pode encontrar mais indicações sobre o tratamento de dados na seguinte política de privacidade e na internet.



Nós, **Bosch Termotecnologia, S.A., com sede em Av. Infante D. Henrique Lotes 2E-3E, 1800-220 Lisboa, Portugal**, tratamos informações de produto e de instalação, dados técnicos e de ligação, dados de comunicação,

dados de registo do produto e de histórico do cliente com vista a fornecer a funcionalidade do produto (art.º 6 §1.1 b do RGPD), para cumprir o nosso dever de vigilância do produto e por motivos de segurança e proteção do produto (art.º 6 §1.1 f do RGPD), para salvaguardar os nossos direitos relacionados com questões no âmbito da garantia e do registo do produto (art.º 6 §1.1 f do RGPD), bem como para analisar a distribuição dos nossos produtos e para fornecer informações e ofertas individualizadas relacionadas com o produto (art.º 6 §1.1 f do RGPD). Para fornecer serviços, tais como vendas e marketing, gestão de contratos, gestão de pagamentos, programação, alojamento de dados e serviços de linhas diretas, podemos solicitar e transferir dados a fornecedores de serviços externos e/ou empresas filiais da Bosch. Em alguns casos, mas apenas se for garantida a proteção adequada dos dados, os dados pessoais poderão ser transferidos para destinatários localizados fora do Espaço Económico Europeu. São fornecidas informações adicionais mediante pedido. Pode contactar o nosso Encarregado da Proteção de Dados em: Data Protection Officer, Information Security and Privacy (C/ISP), Robert Bosch GmbH, Postfach 30 02 20, 70442 Stuttgart, ALEMANHA.

Tem o direito de objecção ao tratamento dos seus dados pessoais em qualquer momento, com base no art.º 6 §1.1 f do RGPD por motivos relacionados com a sua situação específica ou se os seus dados forem usados para fins de marketing direto. Para exercer os seus direitos, contacte-nos através de **privacy.ttpo@bosch.com**. Para obter mais informações, siga o código QR.

1 Instrucțiuni generale de siguranță

⚠ Instrucțiuni de siguranță

Instalarea/montarea trebuie realizate de către personal calificat autorizat pentru lucrările respective, respectându-se prescripțiile valabile. Nerespectarea indicațiilor poate conduce la daune materiale și/sau daune personale și pericol de moarte.

- ▶ Verificați dacă produsul livrat este intact. Montați numai piese fără defecte.
- ▶ Respectați instrucțiunile conexe referitoare la componentele instalației, accesorii și piese de schimb.
- ▶ Anterior tuturor lucrărilor: decuplați instalația de la alimentarea cu tensiune la toți polii.
- ▶ Nu instalați produsul în spații umede.
- ▶ Locul de instalare nu trebuie să se afle la o înălțime mai mare de 2000 m deasupra nivelului mării.
- ▶ Respectați alte instrucțiuni de siguranță din documentația tehnică a unităților interioare.

⚠ Utilizarea conform destinației

Produsul poate fi folosit doar pentru reglarea următoarelor unități interioare:

- Climate 6000i/Logacool AC176i.3

Regulatorul de cameră trebuie să corespundă tipului CRC R-1.

Orice altă utilizare nu este conformă destinației. Daunele apărute în această situație nu sunt acoperite de garanție.

⚠ Piese de schimb originale

Pentru daune cauzate ca urmare a utilizării unor piese care nu sunt piese de schimb originale, producătorul nu preia nicio răspundere.

- ▶ Utilizați numai piese de schimb originale și accesorii de la producător.

2 Date despre produs

Modulul de conectare MC R vă permite să extindeți posibilitățile de conectare ale unităților interioare în modul următor:

- Conectarea unui regulator de cameră
- Conectarea semnalelor de intrare pentru contactor (de ex. contactor, cartelă de hotel, contact pentru fereastră/ușă)
- Conectarea semnalelor de ieșire pentru contactor (de ex. sistem de alarmă, lumină)



Reprezentarea din imagini poate fi diferită în funcție de modelul de unitate interioară.

3 Protecția mediului și eliminarea ca deșeu

Protecția mediului este un principiu de bază al întreprinderilor grupului Bosch.

Pentru noi, calitatea produselor, rentabilitatea și protecția mediului, ca obiective, au aceeași prioritate. Legile și prescripțiile privind protecția mediului sunt respectate în mod riguros.

Pentru a proteja mediul, utilizăm cele mai bune tehnologii și materiale ținând cont și de punctele de vedere economice.

Ambalaj

În ceea ce privește ambalajul, participăm la sistemele de valorificare specifice fiecărei țări, care garantează o reciclare optimă.

Toate ambalajele utilizate sunt nepoluante și reutilizabile.

Deșuri de echipamente electrice și electronice



Acest simbol indică faptul că produsul nu trebuie eliminat împreună cu alte deșuri, ci trebuie dus la un centru de colectare a deșeurilor în scopul tratării, colectării, reciclării și eliminării ca deșeu.

Simbolul este valabil pentru țări cu reglementări privind deșeurile electronice, de ex. "Directiva europeană 2012/19/CE privind deșeurile de echipamente electrice și electronice". Aceste prevederi definesc condițiile-cadru valabile pentru returnarea și reciclarea deșeurilor de echipamente electronice în țările individuale.

Deoarece aparatele electronice pot conține substanțe nocive, acestea trebuie reciclate în mod responsabil, pentru a minimiza posibilele daune aduse mediului și posibilele pericole pentru sănătatea oamenilor. De asemenea, reciclarea deșeurilor electronice contribuie la conservarea resurselor naturale.

Pentru mai multe informații privind eliminarea ecologică a deșeurilor de echipamente electrice și electronice, adresați-vă autorităților locale competente, firmelor de eliminare a deșeurilor sau comerciantului de la care ați achiziționat produsul.

Pentru informații suplimentare, accesați:

www.bosch-homecomfortgroup.com/en/company/legal-topics/weee/

4 Notificare privind protecția datelor

Pentru a fi posibilă monitorizarea și comandarea de la distanță a unui sistem de încălzire/aerisire cu acest produs, trebuie să existe o conexiune la internet. După conectarea la internet, acest produs se conectează automat la un server. În acest sens, datele de conexiune, în special adresa IP, a fost transmisă automat și prelucrată de Bosch Termotehnik GmbH.

Prelucrarea poate fi oprită prin revenirea acestui produs la setările din fabrică. Pentru indicații suplimentare privind prelucrarea datelor, consultați indicațiile privind protecția datelor prezentate în continuare și paginile de internet.



La **Robert Bosch S.R.L., Departamentul Termotehnică, Str. Horia Măcelariu 30-34, 013937 București, Romania**, prelucram informații privind produsele și instalațiile, date tehnice și date de conectare, date de

comunicare, date privind înregistrarea produselor și istoricul clienților pentru a asigura funcționalitatea produselor (art. 6, alin. (1), lit. b) din RGPD), în vederea îndeplinirii obligației noastre de supraveghere a produselor și din motive de siguranță a produselor și de securitate (art. 6, alin. (1), lit. f) din RGPD), pentru asigurarea și apărarea drepturilor noastre în legătură cu întrebările referitoare la garanția și înregistrarea produsului (art. 6, alin. (1), lit. f) din RGPD) și pentru a analiza distribuția produselor noastre și a furniza informații și oferte personalizate privind produsul (art. 6, alin. (1), lit. f) din RGPD). Pentru a furniza servicii, precum servicii de vânzări și marketing, management-ul contractelor, gestionarea plăților, servicii de programare, găzduirea de date și servicii call center, putem încredința și transmite datele către furnizori de servicii externi și/sau întreprinderi afiliate firmei Bosch. În anumite cazuri și numai dacă se asigură o protecție corespunzătoare a datelor, datele cu caracter personal pot fi transmise unor destinatari din afara Spațiului Economic European. Mai multe informații pot fi furnizate la cerere. Puteți contacta responsabilul nostru cu protecția datelor la adresa: Ofițer Responsabil cu Protecția Datelor, Confidențialitatea și Securitatea Informației (C/ISP), Robert Bosch GmbH, cod poștal 30 02 20, 70442 Stuttgart, GERMANIA.

Aveți dreptul de a vă opune în orice moment prelucrării datelor dumneavoastră cu caracter personal în baza art. 6, alin. (1), lit. f) din RGPD din motive legate de situația dumneavoastră particulară sau în scopuri de marketing direct. Pentru a vă exercita drepturile, vă rugăm să ne contactați la adresa **DPO@bosch.com**. Pentru mai multe informații, scanați codul QR.

1 Všeobecné bezpečnostné pokyny

Bezpečnostné pokyny

Inštaláciu/montáž musí vykonať kvalifikovaný pracovník oprávnený na vykonávanie prác pri dodržaní platných predpisov. Nedodržanie predpisov môže viesť k vecným škodám a/alebo zraneniam osôb, až s následkom smrti.

- ▶ Skontrolujte, či je dodávka neporušená. Inštalujte len bezchybné diely.
- ▶ Dodržujte inštrukcie uvedené v súvisiacich platných návodoch ku komponentom zariadenia a náhradným dielom.
- ▶ Pred začiatkom akýchkoľvek prác: Odpojte napájanie zariadenia vo všetkých póloch.
- ▶ Výrobok neinštalujte vo vlhkých priestoroch.
- ▶ Miesto inštalácie nesmie byť vyššie ako 2000 m nad morom.
- ▶ Dodržujte bezpečnostné pokyny uvedené v technickej dokumentácii vnútorných jednotiek.

Správne použitie

Výrobok sa smie používať len na reguláciu nasledovných vnútorných jednotiek:

- Climate 6000i/Logacool AC176i.3

Priestorový regulátor musí zodpovedať typu CRC R-1.

Akékoľvek iné použitie nezodpovedá účelu použitia. Na škody vyplývajúce z porušenia týchto ustanovení sa nevzťahuje záruka.

Originálne náhradné diely

Výrobca neručí za škody spôsobené použitím iných než originálnych náhradných dielov.

- ▶ Používajte iba originálne náhradné diely a príslušenstvo od výrobcu.

2 Údaje o výrobku

Pripojovací modul MC R vám umožní rozšíriť možnosti pripojenia vnútorných jednotiek nasledovne:

- pripojenie priestorového regulátora
- pripojenie vstupných signálov pre kontaktné spínače (napr. kontaktný spínač, hotelová karta, kontakt okien/dverí)
- pripojenie výstupných signálov pre kontaktné spínače (napr. alarmový systém, svetlo)



Zobrazenie na obrázkoch sa môže líšiť v závislosti od vnútornej jednotky.

3 Ochrana životného prostredia a likvidácia odpadu

Ochrana životného prostredia je základným princípom Bosch Group.

Kvalita výrobkov, hospodárnosť a ochrana životného prostredia sú pre nás rovnako dôležité ciele. Prísne dodržiavame zákony a predpisy o ochrane životného prostredia.

Kvôli ochrane životného prostredia používame najlepšiu techniku a materiály, pričom berieme do úvahy aj hospodárnosť zariadenia.

Balenie

Čo sa týka balenia, v jednotlivých krajinách sa zúčastňujeme na systémoch opätovného zhodnocovania odpadov, ktoré zaisťujú optimálnu recykláciu.

Všetky použité obalové materiály sú ekologické a recyklovateľné.

Použité elektrické a elektronické zariadenia



Tento symbol znamená, že sa výrobok nesmie likvidovať spolu s ostatnými odpadmi, ale ho je nutné priniesť do špecializovaných zberných firiem na spracovanie, zber, recykláciu a likvidáciu.

Symbol platí pre krajiny, v ktorých platia predpisy o likvidácii elektrického šrotu, napr. „Európska smernica 2012/19/ES o odpade z elektrických a elektronických zariadení“. V týchto predpisoch sú stanovené rámcové podmienky, ktoré v jednotlivých krajinách platia pre odovzdanie a recykláciu starých elektronických prístrojov.

Keďže elektronické prístroje môžu obsahovať nebezpečné látky, je ich nutné recyklovať zodpovedným spôsobom, aby sa minimalizovali negatívne vplyvy na životné prostredie a nebezpečenstvá pre zdravie ľudí. Okrem toho recyklácia elektrického šrotu prispieva k šetreniu prírodných zdrojov.

Ohľadom ďalších informácií týkajúcich sa ekologickej likvidácie starých elektrických a elektronických prístrojov sa prosím obráťte na príslušné miestne úrady, firmu špecializujúcu sa na likvidáciu odpadu alebo na predajcu, u ktorého ste si zakúpili výrobok.

Ďalšie informácie nájdete tu:

www.bosch-homecomfortgroup.com/en/company/legal-topics/weee/

4 Informácia o ochrane osobných údajov

Na umožnenie diaľkovej kontroly a diaľkového ovládania vykurovacieho/ventilačného systému s týmto produktom je potrebné internetové pripojenie. Po pripojení k internetu sa tento produkt automaticky pripojí k serveru. Prítom sa automaticky zistia údaje o pripojení, najmä IP adresa, a následne ich spracuje spoločnosť Bosch Thermotechnik GmbH. Spracovanie je možné nastaviť obnovením základných nastavení tohto produktu. Ďalšie upozornenia týkajúce sa spracovania údajov nájdete v nasledovných Upozorneniach na ochranu údajov.



My, **Robert Bosch, spol. s r. o., Ambrušova 4, 821 04 Bratislava, Slovenská republika**, spracovávame informácie o produkte a inštalácii, technické údaje a údaje o pripojení, údaje o komunikácii, údaje o registrácii

produktu a údaje o histórii klienta na účel zabezpečenia funkcie produktu (čl. 6 (1) veta 1 (b) GDPR), aby sme splnili našu povinnosť monitorovať produkt a z dôvodu poskytnutia bezpečnosti a spoľahlivosti produktu (čl. 6 (1) veta 1 (f) GDPR), na ochranu našich práv v súvislosti s otázkami týkajúcimi sa záruky a registrácie produktu (čl. 6 (1) veta 1 (f) GDPR) a na analýzu distribúcie našich výrobkov a poskytovanie individualizovaných informácií a ponúk týkajúcich sa produktu (čl. 6 (1) veta 1 (f) GDPR). Za účelom poskytovania služieb, napr. predajných a marketingových služieb, manažmentu zmlúv, spracovania platieb, programovania, hostingu dát a služieb zákazníckej linky môžeme zadať a preniesť dáta externým poskytovateľom služieb a/alebo pridruženým podnikom Bosch. V niektorých prípadoch, avšak iba ak je zabezpečená primeraná ochrana údajov, môžu byť osobné údaje prenesené príjemcom nachádzajúcim sa mimo Európskeho hospodárskeho priestoru. Ďalšie informácie budú poskytnuté na požiadanie. Môžete sa kontaktovať s našim úradníkom pre ochranu údajov na nasledovnej adrese: Data Protection Officer, Information Security and Privacy (C/ISP), Robert Bosch GmbH, Postfach 30 02 20, 70442 Stuttgart, Nemecko.

Z dôvodov týkajúcich sa vašej špecifickej situácie alebo v prípadoch, keď sa spracovávajú osobné údaje na účely priameho marketingu máte právo kedykoľvek namietať spracovanie vašich osobných údajov na základe čl. 6 (1) veta 1 (f) GDPR. Na uplatnenie vašich práv sa s nami, prosím, skontaktujte na DPO@bosch.com. Pre ďalšie informácie, prosím, pozrite QR-kód.

1 Splošni varnostni napotki

⚠ Varnostni napotki

Namestititev/montažo mora izvesti strokovnjak, pristojen za tovrstna dela, ob upoštevanju veljavnih predpisov. Pri neupoštevanju navodil lahko pride do stvarne škode in/ali poškodb oseb, kar lahko vključuje tudi življenjsko nevarnost.

- ▶ Preverite, ali je obseg dobave popoln in ali so vsi deli nepoškodovani. Vgradite samo nepoškodovane dele.
- ▶ Upoštevajte priložena veljavna navodila komponent naprave, dodatne opreme in nadomestnih delov.
- ▶ Pred vsemi deli: izklopite napravo iz vseh polov.
- ▶ Proizvoda ne nameščajte v vlažnih prostorih.
- ▶ Mesto namestitve ne sme biti višje od 2000 m nadmorske višine.
- ▶ Upoštevajte dodatne varnostne napotke v tehnični dokumentaciji notranjih enot.

⚠ Predvidena uporaba

Proizvod se sme uporabljati samo za upravljanje naslednjih notranjih enot:

- Climate 6000i/Logacool AC176i.3

Sobni termostat mora ustrezati tipu CRC R-1.

Vsaka druga uporaba se šteje kot nepredvidena oz. nepravilna. Škoda, ki zaradi tega nastane, je izključena iz garancije.

⚠ Originalni nadomestni deli

Za škodo, do katere je prišlo zaradi uporabe neoriginalnih delov, jamstvo proizvajalca ne velja.

- ▶ Uporabljajte samo originalne nadomestne dele in dodatno opremo proizvajalca.

2 Podatki o proizvodu

Priključni modul MC R vam omogoča razširitev možnosti priključitve notranjih enot, kot sledi:

- Priključitev sobnega termostata
- Priključitev vhodnih signalov za kontaktno stikalo (npr. kontaktno stikalo, hotelska kartica, okenski/vratni kontakt)
- Priključitev izhodnih signalov za kontaktno stikalo (npr. alarmni sistem, osvetlitev)



Prikaz na slikah se lahko razlikuje glede na vrsto notranje enote.

3 Varovanje okolja in odstranjevanje

Varstvo okolja je temeljno načelo delovanja skupine Bosch. Kakovost izdelkov, gospodarnost in varstvo okolja so za nas enakovredni cilji. Zakone in predpise za varovanje okolja strogo upoštevamo.

Za varstvo okolja uporabljamo najboljše razpoložljive tehnologije in materiale, pri čemer upoštevamo vidike gospodarnosti.

Embalaza

Pri embalaranju sodelujemo s podjetji za gospodarjenje z odpadki, ki zagotavljajo optimalno recikliranje.

Vsi uporabljeni embalažni materiali so ekološko sprejemljivi in jih je mogoče reciklirati.

Odpadna električna in elektronska oprema



Ta simbol pomeni, da proizvoda ne smete odstranjevati skupaj z drugimi odpadki, pač pa ga je treba oddati na zbirnih mestih odpadkov za obdelavo, zbiranje, reciklažo in odstranjevanje.

Simbol velja za države s predpisi za elektronske odpadke, kot je npr. "Evropska direktiva 2012/19/ES o odpadni električni in elektronski opremi". Ti predpisi določajo okvirne pogoje, ki veljajo za vračilo in recikliranje odpadne elektronske opreme v posameznih državah.

Ker lahko elektronske naprave vsebujejo nevarne snovi, jih je treba odgovorno reciklirati, da se omeji morebitno okoljsko škodo in nevarnosti za zdravje ljudi. Poleg tega recikliranje odpadnih elektronskih naprav prispeva k ohranjanju naravnih virov.

Za nadaljnje informacije o okolju prijaznem odstranjevanju odpadne električne in elektronske opreme se obrnite na pristojne lokalne organe, na vaše podjetje za ravnanje z odpadki ali na prodajalca, pri katerem ste kupili proizvod.

Več informacij najdete na naslednji povezavi:

www.bosch-homecomfortgroup.com/en/company/legal-topics/weee/

4 Opozorilo glede varstva podatkov

Za omogočenje daljinskega nadzora in upravljanja ogrevalnega/prezračevalnega sistema s tem izdelkom je potrebna internetna povezava. Po povezavi z internetom ta izdelek samodejno vzpostavi povezavo s strežnikom. Podjetje Bosch Thermotechnik GmbH samodejno prenaša in obdeluje podatke o povezavi, zlasti naslov IP. Obdelavo lahko ustavite s ponastavitvijo izdelka na tovarniške nastavitve. Dodatne informacije o obdelavi podatkov najdete v naslednjih informacijah o varstvu podatkov in na internetu.



Mi, **Robert Bosch d.o.o., Oddelek Toplotne Tehnike, Kidričeva cesta 81, 4220 Škofja Loka, Slovenija** obdelujemo produktne informacije, podatke o namestitvi in tehnične podatke, podatke o povezavah in komunikaciji,

podatke o registraciji izdelka ter zgodovino strank, in sicer z namenom zagotavljanja funkcionalnosti (6. člen 1. odstavek pododstavek 1b GDPR), izpolnjevanja dolžnega nadzora in zagotavljanja varne uporabe izdelkov ter iz drugih varnostnih razlogov (6. člen 1. odstavek pododstavek 1 f GDPR), z namenom varovanja naših pravic v povezavi z garancijo in vprašanji, povezanimi z registracijo izdelkov (6. člen 1. odstavek pododstavek 1 f GDPR), z namenom analize distribucije naših izdelkov in za zagotavljanje individualiziranih informacij ter ponudb, povezanih s izdelkom (6. člen 1. odstavek pododstavek 1 f GDPR). Za zagotavljanje storitev, kot so prodajne in marketinške storitve, pogodbeni management, upravljanje izplačil, programiranje, podatkovno gostovanje telefonske storitve, imamo pravico podatke posredovati zunanjim ponudnikom storitev in/ali podjetjem, pridruženim skupini Bosch. V nekaterih primerih - vendar le, če je zagotovljena ustrezna zaščita podatkov - lahko osebne podatke prenesemo prejemnikom, ki se nahajajo izven Evropskega gospodarskega prostora. Več informacij na zahtevo. Z našo pooblaščen osebo za varstvo podatkov lahko stopite v stik prek naslova: Data Protection Officer, Information Security and Privacy (C/ISP), Robert Bosch GmbH, Postfach 30 02 20, 70442 Stuttgart, GERMANY.

Kadarkoli imate pravico ugovarjati obdelavi vaših osebnih podatkov, skladno s 6. členom 1. odstavka pododstavka 1 f GDPR, in sicer na podlagi dejstev, povezanih z vašo posebno situacijo ali za namene neposrednega trženja. Za uveljavljanje vaših pravic stopite z nami v stik prek e-naslova **DPO@bosch.com**. Za več informacij sledite QR kodi.

1 Këshilla të përgjithshme sigurie

⚠ Udhëzime sigurie

Instalimi/montimi duhet kryer nga një specialist i miratuar për punën në përputhje me rregulloret përkatëse. Mosrespektimi i specifikimeve mund të rezultojë në dëmtim të pronës dhe/ose lëndime deri dhe vdekjen e personit.

- ▶ Kontrolloni tërësinë e dorëzimit. Instaloni vetëm pjesë pa cene.
- ▶ Respektoni udhëzimet përkatëse për komponentët, aksesoret dhe pjesët e këmbimit të impiantit.
- ▶ Përpara çdo pune: Shkëputeni sistemin nga të gjitha kontaktet e korrentit.
- ▶ Mos e instaloni produktin në ambiente me lagështirë.
- ▶ Vendi i instalimit nuk duhet të jetë më lart se 2000 m mbi nivelin e detit.
- ▶ Respektoni udhëzimet e mëtejshme të sigurisë në dokumentacionin teknik të njërive të brendshme.

⚠ Përdorimi në përputhje me qëllimin e duhur

Produkti mund të përdoret vetëm për të kontrolluar njësitë e brendshme si vijon:

- Climate 6000i/Logacool AC176i.3

Rregullatori i dhomës duhet të përputhet me tipin CRC R-1.

Çdo përdorim tjetër konsiderohet në kundërshtim me përdorimin e parashikuar. Dëmet që rezultojnë nga një gjë e tillë janë të përjashtuara nga garancia.

⚠ Pjesët origjinale të këmbimit

Prodhuesi nuk merr përgjegjësi për dëme të shkaktuara nga përdorimi i pjesëve të ndryshme nga pjesët origjinale të këmbimit.

- ▶ Përdorni vetëm pjesë këmbimi dhe aksesore origjinale nga prodhuesi.

2 Të dhëna për produktin

Moduli i lidhjes MC R ju lejon të zgjeroni mundësitë e lidhjes së njërive të brendshme si më poshtë:

- Lidhja e një rregullatori dhome
- Lidhja e sinjaleve të hyrjes për çelësat e kontaktit (p.sh. çelës kontakti, kartë hoteli, kontakt dritareje/dere)
- Lidhja e sinjaleve të daljes për çelësat e kontaktit (p.sh. sistemi i alarmit, dritat)



Paraqitja në figura mund të ndryshojë në varësi të njësisë së brendshme.

3 Mbrojtja e ambientit dhe hedhja

Mbrojtja e ambientit është një parim i korporatës së grupit Bosch.

Cilësia e produkteve, kursimi dhe mbrojtja e ambientit janë për ne objekte të të njëjtit nivel. Ligjet dhe rregulloret në lidhje me mbrojtjen e ambientit respektohen me rigorozitet.

Për mbrojtjen e ambientit ne, duke marrë parasysh aspektet ekonomike, përdorim teknologjinë dhe materialet më të mira të mundshme.

Paketimi

Në rastin e paketimit ne përfshihemi në sistemet e riciklimit sipas specifikave të vendit përkatës, për të garantuar një riciklim optimal.

Të gjitha materialet e përdorura për paketimin nuk janë të dëmshme për ambientin dhe mund të riciklohen.

Pajisjet e vjetra elektrike dhe elektronike



Ky simbol do të thotë që produkti nuk duhet të hidhet me mbeturina të tjera, përkundrazi duhet të dërgohet në pikat e grumbullimit të mbeturinave për trajtim, grumbullim, riciklim dhe asgjësim.

Simboli është i vlefshëm në shtetet ku zbatohen rregulloret për mbetjet e pajisjeve elektrike dhe elektronike, p.sh. "(MB) Rregulloret e mbetjeve të pajisjeve elektrike dhe elektronike 2013 (të ndryshuara)". Këto rregulle përcaktojnë kuadrin për kthimin dhe riciklimin e pajisjeve të vjetra elektronike që zbatohet në secilin shtet.

Meqenëse pajisjet elektronike mund të përmbajnë substanca të rrezikshme, ato duhet të riciklohen me përgjegjësi në mënyrë që të minimizohet çdo dëm i mundshëm në mjedis dhe shëndetin e njeriut. Për më tepër, riciklimi i mbetjeve elektronike ndihmon në ruajtjen e burimeve natyrore.

Për informacion shtesë mbi asgjësimin ekologjik të pajisjeve të vjetra elektrike dhe elektronike, ju lutemi të kontaktoni autoritetet përkatëse lokale, shërbimin tuaj të hedhjes së mbeturinave shtëpiake ose shitësin me pakicë ku keni blerë produktin.

Mund të gjeni më shumë informacion këtu:

www.bosch-homecomfortgroup.com/en/company/legal-topics/weee/

1 Opšta sigurnosna uputstva

⚠ Sigurnosne napomene

Ugradnju i montažu moraju da obave samo stručna lica ovlašćena za izvođenje takvih radova koja će poštovati važeće propise. Nepoštovanje ovih napomena može da dovede do materijalnih šteta i/ili telesnih povreda, pa čak i do opasnosti po život.

- ▶ Proveriti isporučeni sadržaj na oštećenja. Ugrađivati samo potpuno ispravne delove.
- ▶ Pridržavati se važećih uputstava za komponente sistema, dodatnu opremu i rezervne delove.
- ▶ Pre svih radova: sistem potpuno isključiti iz struje.
- ▶ Proizvod ne instalirati u vlažnim prostorijama.
- ▶ Mesto instalacije ne sme da bude više od 2000 m nadmorske visine.
- ▶ Poštovati ostale sigurnosne napomene iz tehničke dokumentacije unutrašnje jedinice.

⚠ Namenska upotreba

Proizvod se sme koristiti samo za regulaciju sledećih unutrašnjih jedinica:

- Climate 6000i/Logacool AC176i.3

Sobni regulator mora odgovarati tipu CRC R-1.

Svaka druga upotreba smatra se nenamenskom. Šteta koja nastane kao posledica je isključena iz garancije.

⚠ Originalni rezervni delovi

Za štete koje nastanu usled korišćenja drugih, a ne originalnih delova, proizvođač ne preuzima nikakvu odgovornost.

- ▶ Koristiti samo originalne rezervne delove i dodatnu opremu proizvođača.

2 Podaci o proizvodu

Priključni modul MC R Vam omogućava da priključne mogućnosti unutrašnjih jedinica proširite na sledeći način:

- Priključivanje sobnog regulatora
- Priključivanje ulaznih signala za kontaktne prekidače (npr. kontaktni prekidač, hotelska kartica, kontakt prozora/vrata)
- Priključivanje izlaznih signala za kontaktne prekidače (npr. alarmni sistem, svetlo)



Prikaz na ekranima se može razlikovati u zavisnosti od unutrašnje jedinice.

3 Zaštita životne okoline i odlaganje otpada

Zaštita životne sredine je osnovni princip poslovanja grupe Bosch.

Kvalitet proizvoda, ekonomičnost i zaštita životne sredine su za nas ciljevi istog prioriteta. Zakoni i propisi o zaštiti životne sredine se strogo poštuju.

Da bismo zaštitili životnu sredinu, koristimo najbolju moguću tehniku i materijale, uzimajući u obzir ekonomske aspekte.

Pakovanje

Kod pakovanja smo vodili računa o specifičnim sistemima razdvajanja otpada u zemljama upotrebe proizvoda radi obezbeđivanja optimalne reciklaže.

Svi korišćeni materijali za pakovanje su ekološki prihvatljivi i mogu da se recikliraju.

Dotrajali električni i elektronski uređaji



Ovaj simbol znači da proizvod ne sme da se baca zajedno sa ostalim smećem, već mora da se odnese na za to predviđeno mesto za tretman, prikupljanje, reciklažu i bacanje.

Simbol važi za zemlje sa propisima o elektronskom otpadu, npr. "Evropska direktiva 2012/19/EZ o električnim i elektronskim dotrajanim uređajima". Ovi propisi postavljaju okvirne uslove koji važe za vraćanje i reciklažu elektronskih dotrajalih uređaja u pojedinačnim zemljama.

S obzirom da elektronski uređaji mogu da sadrže opasne materije, moraju odgovorno da se recikliraju kako bi se minimizovala ekološka šteta i opasnosti po ljudsko zdravlje. Osim toga, reciklaža elektronskog otpada doprinosi zaštiti prirodnih resursa.

Za dodatne informacije o ekološkom bacanju električnih i elektronskih dotrajalih uređaja molimo da se obratite nadležnim službama na mestu instalacije, komunalnom preduzeću čije usluge koristite ili trgovcu od kog ste kupili proizvod.

Dodatne informacije možete da pronaete ovde:

www.bosch-homecomfortgroup.com/en/company/legal-topics/weee/

4 Napomene o zaštiti podataka

Internet veza je potrebna da bi se omogućilo daljinsko praćenje i daljinski nadzor sistema grejanja/ventilacije sa ovim proizvodom. Nakon povezivanja sa internetom, ovaj proizvod automatski uspostavlja vezu sa serverom. Podaci o vezi, posebno IP-adresa, se automatski prenose i obrađuju od strane Bosch Thermotechnik GmbH. Obrada može da se poništi resetovanjem proizvoda na osnovno podešavanje. Ostale informacije o obradi podataka nalaze se u informacijama o zaštiti podataka koje slede i na internetu.



Mi, **Robert Bosch d.o.o., Omladinskih brigada 90E, 11070 Novi Beograd, Srbija**, obrađujemo informacije o proizvodu i instalaciji, tehničke podatke i podatke o povezivanju, podatke o komunikaciji, podatke

o registraciji proizvoda i podatke o istoriji korisnika da bi se obezbedila funkcionalnost proizvoda (član 6 stav 1 tačka 1 slovo b Opšte uredbe o zaštiti podataka), da bismo ispunili našu obavezu praćenja proizvoda i iz bezbednosnih razloga (član 6 stav 1 tačka 1 slovo f Opšte uredbe o zaštiti podataka), da bismo zaštitili svoja prava u vezi sa garancijom i pitanjima registracije proizvoda (član 6 stav 1 tačka 1 slovo f Opšte uredbe o zaštiti podataka), da bismo analizirali distribuciju naših proizvoda i da bismo pružili pojedinačne informacije i ponude u vezi sa proizvodima (član 6 stav 1 tačka 1 slovo f Opšte uredbe o zaštiti podataka). Možemo angažovati eksterne dobavljače usluga i/ili kompanije povezane sa Bosch i prenositi im podatke za pružanje usluga, kao što su usluge prodaje i marketinga, upravljanje ugovorima, obrada plaćanja, programiranje, hosting podataka i usluge dežurnog telefona. U određenim slučajevima, ali samo ako je zagarantovana adekvatna zaštita podataka, lični podaci se mogu preneti primaocima van Evropskog ekonomskog prostora. Dodatne informacije se daju na zahtev. Možete kontaktirati našeg službenika za zaštitu podataka na sledećoj adresi: Datenschutzbeauftragter, Information Security and Privacy (C/ISP), Robert Bosch GmbH, Postfach 30 02 20, 70442 Stuttgart, DEUTSCHLAND.

Imate pravo da uložite prigovor na obradu vaših ličnih podataka na osnovu člana 6 stav 1 tačka 1 slovo f Opšte uredbe o zaštiti podataka u bilo kom trenutku iz razloga koji proizilaze iz vaše posebne situacije ili u svrhe direktnog oglašavanja. Da biste ostvarili svoja prava, kontaktirajte nas na **DPO@bosch.com**. Za više informacija, pratite QR kod.

1 Allmänna säkerhetsanvisningar

⚠ Säkerhetsanvisningar

Installationen/monteringen måste utföras av en behörig yrkesperson enligt gällande föreskrifter. Om specifikationer inte följs kan det leda till skador på utrustning och/eller personskador och till och med livsfara.

- ▶ Kontrollera att leveransinnehållet är intakt. Installera endast felfria delar.
- ▶ Tillämpliga anvisningar för systemkomponenter, tillbehör och reservdelar ska också följas.
- ▶ Före alla arbeten ska anläggningen försättas i spänningsfritt tillstånd.
- ▶ Produkten får inte installeras i våtrum.
- ▶ Uppställningsrummet får inte vara högre än 2000 m över havsytan.
- ▶ Följ de ytterligare säkerhetsanvisningarna i den tekniska dokumentationen för inneenheten.

⚠ Användningsområde

Produkten får endast användas för att reglera följande inre enheter:

- Climate 6000i/Logacool AC176i.3

Rumskontrollen måste motsvara typ CRC R-1.

Annan användning är inte tillåten. Vi ansvarar inte för skador som beror på otillåten användning.

⚠ Originalreservdelar

Tillverkaren tar inget ansvar för skador som orsakas av användning av andra delar än originalreservdelar.

- ▶ Använd endast originalreservdelar och tillbehör från tillverkaren.

2 Uppgifter om produkten

Anslutningsmodulen MC R gör det möjligt att ansluta och bygga ut inneenheter på följande sätt:

- Anslutning av en rumskontroll
- Anslutning av ingångssignaler för kontaktbrytare (t.ex. kontaktbrytare, hotellkort, fönster- eller dörrkontakt)
- Anslutning av ingångssignaler för kontaktbrytare (t.ex. alarmsystem, belysning)



Framställningen på bilderna kan variera beroende på inneenhet.

3 Miljöskydd och avfallshantering

Miljöskydd är en grundpelare för Bosch-koncernen. Produktkvalitet, lönsamhet och miljöskydd är tre mål som alla är lika viktiga för oss. Regler och föreskrifter som gäller miljöskydd följs strikt.

För att skydda vår natur använder vi, med hänsyn till lönsamhet, bästa möjliga teknik och material.

Förpackning

När det gäller förpackning är vi delaktiga i de landsspecifika sorteringsystem som garanterar optimal återvinning. Alla förpackningsmaterial som används är miljövänliga och kan återvinnas.

Avfall som utgörs av eller innehåller elektrisk och elektronisk utrustning



Denna symbol betyder att produkten inte får avfallshandteras med annat avfall utan måste föras till avfallsinsamlingsställen för behandling, insamling, återvinning och avfallshantering.

Symbolen gäller för länder med föreskrifter om elektronikavfall, t.ex. "EU-direktiv 2012/19/EG om avfall som utgörs av eller innehåller elektrisk och elektronisk utrustning (WEEE)". Dessa föreskrifter fastställer ramvillkoren som gäller för retur och återvinning av uttjänt elektronikutrustning i de enskilda länderna.

Eftersom elektriska apparater kan innehålla farliga ämnen måste de återvinnas medvetet för att minimera möjliga miljöskador och risker för människans hälsa. Därutöver bidrar återvinning av elektroniskskrot till att spara på naturresurserna.

För ytterligare information om en miljövänlig avfallshantering av avfall som utgörs av eller innehåller elektrisk och elektronisk utrustning, vänd dig till ansvariga myndigheter på plats, ditt avfallshandlingsföretag eller till den återförsäljare du har köpt produkten av.

Ytterligare information hittar du här:

www.bosch-homecomfortgroup.com/en/company/legal-topics/weee/

4 Dataskyddsanvisning

Det krävs en internetanslutning för att fjärrövervaka och fjärrstyra ett husvärme-/ventilationssystem med denna produkt. När internetanslutningen har upprättats ansluter produkten automatiskt till en server. IP-adress och andra anslutningsuppgifter överförs automatiskt och behandlas av Bosch Thermo-technik GmbH. Behandlingen kan justeras genom att återställa produkten till fabriksinställningarna. Mer information om databehandling hittar du i sekretesspolicyn nedan och på internet.



Vi, **Bosch Thermo-technik AB, Hjälmarydsvägen 8, 573 38 Tranås, Sverige**, behandlar produktinformation och monteringsanvisningar, tekniska data och anslutningsdata, kommunikationsdata, produktregistrering och

historisk kunddata för att tillhandahålla produktfunktionalitet (art. 6 (1) paragraf 1 (b) GDPR), för att uppfylla vår plikt angående produktövervakning och för produktsäkerhet och säkerhetsskäl (art. 6 (1) paragraf 1 (f) GDPR) för att säkerställa våra rättigheter i anslutning till garanti- och produktregistreringsfrågor (art. 6 (1) paragraf 1 (f) GDPR) och analysera distributionen av våra produkter och för att tillhandahålla individanpassad information och erbjudanden relaterade till produkten (art. 6 (1) paragraf 1 (f) GDPR). För att tillhandahålla tjänster som sälj- och marknadsföringstjänster, kontraktshantering, hantering av betalningar, programmering, allmän datahantering samt hotline/support-tjänster kan vi hantera och överföra data till externa tjänsteleverantörer och/eller Bosch-anknutna företag. I vissa fall, men bara om tillräckligt dataskydd kan garanteras, kan persondata överföras till mottagare belägna utanför det Europeiska ekonomiska samarbetsområdet. Mer information kan erhållas på begäran. Du kan kontakta vår dataskyddsansvariga här: Data Protection Officer, Information Security and Privacy (C/ISP), Robert Bosch GmbH, Postfach 30 02 20, 70442 Stuttgart, TYSKLAND.

Du har rätt att invända mot hanteringen av dina personuppgifter baserat på art. 6 (1) paragraf 1 (f) GDPR på grunder som är relaterade till din specifika situation eller för direkta marknadsföringsändamål när som helst. För att utnyttja dina rättigheter kan du kontakta oss på **privacy.tse@bosch.com**. För mer information kan du använda QR-koden.

1 Emniyetle İlgili Genel Bilgiler

⚠ Emniyetle ilgili bilgiler

Kurulum/montaj, bu çalışmaları yapmasına müsaade edilen uzman kişiler tarafından geçerli yönetmelikler dikkate alınarak yapılmalıdır. Öngörülen bilgilerin dikkate alınmaması, maddi hasarlara ve/veya yaralanmalara ve ölüm tehlikesine yol açabilir.

- ▶ Teslimat kapsamının eksiksiz ve sorunsuz olduğunu kontrol edin. Sadece kusursuz durumdaki parçaları monte edin.
- ▶ Tesisat bilesenlerine, aksesuarlara ve yedek parçalara ait kılavuzları dikkate alın.
- ▶ Tüm çalışmalardan önce: Gerilim beslemesinin tüm kutuplarını ayırarak tesisatin gerilim beslemesini kesin.
- ▶ Ürün, nemli ve ıslak ortamlara monte edilmemelidir.
- ▶ Montaj yeri, deniz seviyesinden 2000 m'den yüksek bir yerde olmamalıdır.
- ▶ İç ünitelerin teknik dokümanlarında bulunan emniyetle ilgili diğer bilgileri dikkate alın.

⚠ Talimatlara uygun kullanım

Ürün, sadece aşağıda belirtilen iç ünitelerin kontrolü için kullanılabilir:

- Climate 6000i/Logacool AC176i.3

Oda kumanda panelinin tipi CRC R-1 olmalıdır.

Farklı amaçlı her türlü kullanım, talimatlara aykırı kullanım olarak kabul edilir. Talimatlara uygun olmayan kullanım nedeniyle meydana gelen hasarlar için üretici firma herhangi bir sorumluluk üstlenmez.

⚠ Orijinal yedek parçalar

Üretici, orijinal yedek parçalardan farklı parçalar kullanılması sonucu ortaya çıkan hasarlar için hiçbir sorumluluk üstlenmez.

- ▶ Sadece üreticiye ait orijinal yedek parçalar ve aksesuarlar kullanılmalıdır.

2 Ürün İle İlgili Bilgiler

MC R bağlantı modülü, iç ünitelerin bağlanması için aşağıda belirtilen bağlantı seçeneklerini mümkün kılmaktadır:

- Oda kumandasının bağlanması
- Kuru kontak (örneğin otel kartı, pencere/kapı) için giriş sinyalleri bağlantısı
- kuru kontak (örneğin alarm sistemi, aydınlatma) için çıkış sinyalleri bağlantısı



Şekillerdeki görünümler, iç ünite modeline bağlı olarak farklılık gösterebilir.

3 Çevre koruması ve imha

Çevre koruması, Bosch Grubu'nun temel bir şirket prensibidir. Ürünlerin kalitesi, ekonomiklik ve çevre koruması, bizler için aynı önem seviyesindedir. Çevre korumasına ilişkin yasalara ve talimatlara çok sıkı bir şekilde uyulmaktadır. Çevrenin korunması için bizler, ekonomikliğini dikkate alarak, mümkün olan en iyi teknolojiyi ve malzemeyi kullanmaya özen gösteririz.

Ambalaj

Ürünlerin ambalajında, optimum bir geri kazanıma (Recycling) imkan sağlayan, ülkeye özel geri kazandırma sistemleri kullanılmaktadır.

Kullandığımız tüm paketleme malzemeleri çevreye zarar vermeyen, geri dönüşümlü malzemelerdir.

Eski Elektrikli ve Elektronik Cihazlar



Bu sembol, ürünün diğer evsel atıklar ile imha edilemeyeceği, aksine işlenmesi, toplanması, geri dönüştürülmesi ve imha edilmesi için atık toplama yerlerine götürülmesi gerektiği anlamına gelmektedir.

Sembol, örneğin 2012/19/AB sayılı Atık Elektrikli ve Elektronik Eşya Direktifi yönetmeliği gibi elektronik hurda yönetmeliğine sahip ülkelerde geçerlidir. Bu yönetmelikler, atık elektrikli ve elektronik eşyaların iade edilmesi ve geri dönüştürülmesi ile ilgili yönetmeliklerin geçerli olduğu ülkelerde çerçeve koşullarını belirler.

Elektrikli ve elektronik cihazlar tehlikeli maddeler içerebileceğinden dolayı, olası çevre zararlarının ve insan sağlığı risklerinin en aza indirgenmesi için bunlar sorumluluk bilinci ile geri dönüştürülmelidir. Ayrıca elektronik hurdaların geri dönüştürülmesi, doğal kaynakların korunmasına da katkı sağlar.

Atık elektrikli ve elektronik cihazların çevreye uygun bir şekilde imha edilmesi ile ilgili daha fazla bilgi edinmek amacıyla, bulunduğunuz yerdeki yetkili kuruma, atık imha kuruluşuna veya ürünü satın aldığınız yetkili satıcıya başvurun.

Bu konuya ilişkin daha fazla bilgi için bkz:

www.bosch-homecomfortgroup.com/en/company/legal-topics/weee/

Garanti Belgesi

Bu garanti belgesi, 6502 sayılı Tüketicinin Korunması Hakkında Kanun ve bu Kanuna dayanılarak yürürlüğe konulan Garanti Belgesi Uygulama Esaslarına Dair Yönetmelik uyarınca düzenlenmiştir.

Bu garanti belgesinin geçerli olabilmesi için aşağıdaki alanların satıcı firma ve devreye almayı gerçekleştiren servis yetkilisi tarafından doldurularak imzalanmış ve kaşelenmiş olması gerekmektedir.

İmalatçı veya İthalatçı Firmasının

Ünvanı : Bosch Termoteknik Isıtma ve Klima Sanayi Ticaret Anonim Şirketi
Merkez Adresi : Organize Sanayi Bölgesi - 45030 Manisa
İrtibat Adresi : Aydınevler Mahallesi İnönü Caddesi No:20
Küçükyalı Ofis Park A Blok 34854 Maltepe/İstanbul
Telefonu : (0216) 432 08 00
Telefaksı : (0216) 432 09 86
Müşteri İletişim Merkezi : 444 2 474
Web Sitesi : <http://www.bosch-thermotechnology.com/tr>

Malın

Cinsi : _____
Markası : _____
Modeli : _____
Bandrol ve Seri No : _____
Teslim Tarihi ve Yeri : _____
Garanti Süresi : 2 Yıl
Azami Tamir Süresi : 20 İş Günü
Fatura Tarihi ve Sayısı : _____

Yetkili İmzası ve Kaşesi



Satıcı Firmasının

Ünvanı : _____
Merkez Adresi : _____
Telefonu : _____
Telefaksı : _____

Yetkili İmzası ve Kaşesi

Yetkili Servis Firmasının

Ünvanı : _____
Merkez Adresi : _____
Telefonu : _____
Telefaksı : _____

Yetkili İmzası ve Kaşesi



BOSCH
Yaşam için teknoloji

6721866718 (2023/04) TR

Garanti Şartları:

1. Garanti süresi malın teslim tarihinden başlar ve 1. sayfada belirtilen süre kadardır.
2. Malın bütün parçaları dahil olmak üzere tamamı firmamızın garanti kapsamındadır.
3. Malın kullanım özellikleri; kullanım kılavuzu'nda açıkça belirtilmiştir. Malın kullanma kılavuzunda yer alan hususlara aykırı kullanılmasından kaynaklanan arızalar garanti kapsamı dışındadır.
4. Arızalarda kullanım hatasının bulunup bulunmadığının, yetkili servis istasyonları, yetkili servis istasyonunun mevcut olmaması halinde sırasıyla; malın satıcısı, ithalatçısı veya üreticisinden birisi tarafından mala ilişkin azami tamir süresi içerisinde düzenlenen raporla belirlenmesi ve bu raporun bir nüshasının tüketiciye verilmesi zorunludur.
5. Tüketiciler şikayet ve itirazları konusundaki başvurularını tüketici mahkemelerine ve tüketici hakem heyetlerine yapabilirler.
6. Malın, garanti süresi içerisinde gerek malzeme ve işçilik gerekse montaj hatalarından dolayı arızalanması halinde işçilik masrafı, değiştirilen parça bedeli ya da başka herhangi bir alt altında hiçbir ücret talep etmeksizin tamiri yapılacaktır.
7. Malın garanti süresi içerisinde arızalanması durumunda, tamirde geçen süre garanti süresine eklenir. Malın tamir süresi en fazla 20 iş günüdür. Bu süre, mala ilişkin arızanın servis istasyonuna, servis istasyonunun olmaması durumunda, malın satıcısı, bayii acentesi, temsilciliği, ithalatçısı veya imalatçısı-üreticiden birisine bildirim tarihinden başlar.
8. Malın ayıplı olduğunun anlaşılması durumunda tüketici;
 - a) Satılanı geri vermeye hazır olduğunu bildirerek sözleşmeden dönme,
 - b) Satılanı alıkoymuş ayıp oranında satış bedelinden indirim isteme,
 - c) Aşırı bir masraf gerektirmediği takdirde, bütün masrafları satıcıya ait olmak üzere satılanın ücretsiz onarılmasını isteme,
 - d) İmkân varsa, satılanın ayıpsız bir misli ile değiştirilmesini isteme, seçimlik haklarından birini kullanabilir.
9. Tüketicinin, ücretsiz onarım hakkını kullanması halinde malın;
 - a) Garanti süresi içinde tekrar arızalanması,
 - b) Tamiri için gereken azami sürenin aşılması,
 - c) Tamirinin mümkün olmadığı için, yetkili servis istasyonu, satıcı, üretici veya ithalatçı tarafından bir raporla belirlenmesi durumlarında; tüketici malın bedel iadesini, ayıp oranında bedel indirimini veya imkân varsa malın ayıpsız misli ile değiştirilmesini satıcıdan talep edebilir.
10. Malın ayıplı olması durumunda; tüketici sözleşmeden dönme veya ayıp oranında bedelden indirim hakkını seçtiği durumlarda, satıcı, malın bedelinin tümünü veya bedelden yapılan indirim tutarını derhal tüketiciye iade etmek zorundadır.
11. Tüketicinin, malın ayıpsız misli ile değiştirilmesi hakkını seçmesi durumunda satıcı, üretici veya ithalatçının, malın ayıpsız misli ile değiştirilmesi talebinin kendilerine bildirilmesinden itibaren azami otuz iş günü içerisinde, bu talebi yerine getirmesi zorunludur.
12. Garanti uygulaması sırasında değiştirilen malın garanti süresi, satın alınan malın kalan garanti süresi ile sınırlıdır.
13. Garanti kapsamı içindeki malın arızasının 10 (on) iş günü içerisinde giderilememesi halinde; malın tamiri tamamlanıncaya kadar tüketiciye, benzer özelliklere sahip başka bir mal verilir.

Garanti ile İlgili Müşterinin Dikkat Etmesi Gereken Konular:

Lütfen aşağıda belirtilen önlemleri alınız:

1. Cihazınızı montaj ve kullanma kılavuzuna göre monte edip kullanınız.
2. Arıza söz konusu olduğunda yetkili servisimizi arayınız.
3. Garanti belgesi ile beraber cihazınızın ilk çalıştırıldığı zaman servis tarafından verilen teknik servis belgesini ve cihazın faturasının bir kopyasını saklayınız.

Garanti Kapsamı Dışındaki Haller:

1. Tüketicie tesliminden sonra nakliyeden doğan hasarlar, harici darbeler (çarpma, kırma, çizme ve kimyasal etkenlerden oluşan hasar ve arızalar)
2. Satış sonrası müşteriler tarafından yapılan yanlış depolama ve ortam koşulları
3. Yüksek ya da alçak gerilimden kaynaklanan veya elektrik tesisatından dolayı meydana gelen hasarlar (cihazın enerji beslemesi için cihazın montaj kılavuzuna bakınız)
4. Yetkili servis firması dışındakilerin yapmış olduğu servis, bakım ve onarımlar.
5. Yanlış kapasite ve model seçimi, hatalı montaj.
6. Elektrik tesisatında sigorta kullanılmaması, cihazlarda öngörülen koruma röleleri ve termik kullanılmaması ya da eksik veya yanlış bağlantı yapılması, topraklama olmamasından kaynaklanan problemler.
7. Cihaz dışı etkenlerden kaynaklanan problemler. (Doğal afetler, yangın, su baskını vb. felaketler)
8. Cihaz kullanırken ortam koşullarının uygun olmamasından doğan problemler. (toz, su, pislik, nem)
9. Türkçe kullanma kılavuzunda belirtilen montaj, devreye alma ve çalıştırma şartlarının yerine getirilmemesi.

6721866718 (2023/04) TR

1 Загальні вказівки щодо техніки безпеки

Вказівки з техніки безпеки

Монтаж має виконувати компетентний фахівець відповідно до чинних приписів. Недотримання цих норм може призвести до пошкодження майна та/або тілесних ушкоджень, які становлять небезпеку для життя.

- ▶ Переверте комплект поставки на цілісність. Установлюйте тільки деталі, що не мають дефектів.
- ▶ Дотримуйтеся супроводжувальних інструкцій до компонентів системи, додаткових комплектуючих та запасних частин.
- ▶ Перед початком будь-яких робіт вимкніть напругу на всіх полюсах системи.
- ▶ Не дозволяється встановлювати виріб у приміщеннях із підвищеним рівнем вологості.
- ▶ Місце монтажу має знаходитися на висоті не більше 2000 м над рівнем моря.
- ▶ Дотримуйтеся інших вказівок з техніки безпеки, наведених у Технічній документації до внутрішніх блоків.

Використання за призначенням

Виріб дозволяється використовувати виключно для керування наведеними нижче внутрішніми блоками:

- Climate 6000i/Logacool AC176i.3

Тип кімнатного термостата має відповідати CRC R-1.

Будь-яке застосування з іншою метою вважається використанням не за призначенням. Гарантійні зобов'язання не поширюються на пошкодження, які виникли в результаті такого використання.

Оригінальні запчастини

Виробник не несе відповідальності за пошкодження, що виникли внаслідок використання неоригінальних запчастин.

- ▶ Використовуйте тільки оригінальні запчастини та додаткові комплектуючі виробника.

2 Дані про виріб

Модуль підключення MCR дозволяє розширити можливості підключення внутрішніх блоків, як наведено нижче:

- Підключення кімнатного термостата
- Підключення вхідних сигналів для контактного вимикача (наприклад, контактний вимикач, готельна картка, контакт блокування вікна/дверей)
- Підключення вихідних сигналів для контактного вимикача (наприклад, система аварійної сигналізації, світло)



Відображення на малюнках може різнитися залежно від внутрішнього блока.

3 Захист довкілля та утилізація

Захист довкілля є основоположним принципом діяльності групи компаній Bosch.

Якість продукції, економічність і екологічність є для нас пріоритетними цілями. Необхідно суворо дотримуватися законів та приписів щодо захисту довкілля.

Для захисту довкілля ми використовуємо найкращі з точки зору промисловості матеріали та технології.

Упаковка

Що стосується упаковки, ми беремо участь у програмах оптимальної утилізації відходів.

Усі пакувальні матеріали, які використовуються, екологічно безпечні та придатні для подальшого використання.

Електричні та електронні старі прилади



Цей символ означає, що виріб забороняється утилізувати разом із іншими відходами. Його необхідно передати для обробки, збирання, переробки та утилізації до пункту прийому сміття.

Цей символ є чинним для країн, у яких передбачено положення про переробку електронних відходів, наприклад "Директива 2012/19/ЄС про відходи електричного та електронного обладнання". Ці положення передбачають рамкові умови, що діють для здачі та утилізації старих електронних приладів у окремих країнах.

Оскільки електронні прилади можуть містити небезпечні речовини, їх необхідно утилізувати з усією відповідальністю, щоб звести до мінімуму можливу шкоду довкіллю та безпеку для здоров'я людей. Крім того, утилізація електронного обладнання сприяє збереженню природних ресурсів.

Більш детальну інформацію щодо безпечної для довкілля утилізації старих електронних та електричних приладів можна отримати у компетентних установах за місцезнаходженням, у підприємстві з утилізації відходів або у дилера, у якого було куплено виріб.

Додаткову інформацію наведено на:

www.bosch-homecomfortgroup.com/en/company/legal-topics/weee/



Original Quality by
Bosch Thermotechnik GmbH
Sophienstrasse 30-32
35576 Wetzlar, Germany

