

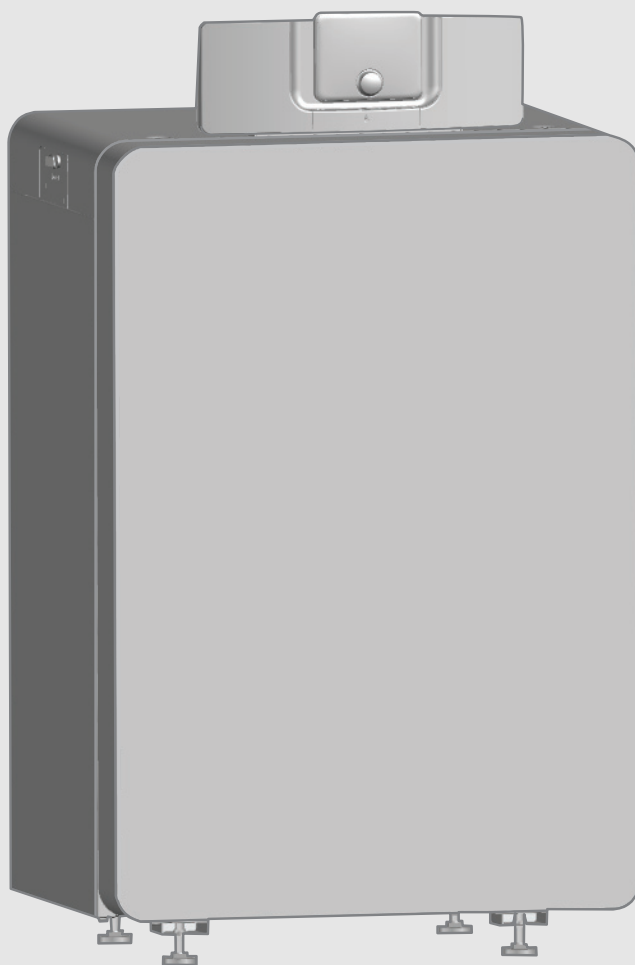


Installations- und Wartungsanleitung für die Fachkraft

Öl-Brennwertkessel

Olio Condens 8000i F

OC8000i F 19 | OC8000i F 25



Inhaltsverzeichnis

1	Symbolerklärung und Sicherheitshinweise	3	5.8.3	Kesselsicherheitsset ausrichten	20
1.1	Symbolerklärung	3	5.8.4	Vorlauf und Rücklauf anschließen	20
1.2	Allgemeine Sicherheitshinweise	4	5.8.5	Ausdehnungsgefäß anschließen	21
2	Angaben zum Produkt	5	5.9	Heizungsanlage befüllen und Dichtheit prüfen	21
2.1	Lieferumfang	5	5.9.1	Heizungsanlage befüllen und entlüften	21
2.1.1	Zubehör	5	5.9.2	Anschlüsse auf Dichtheit prüfen	22
2.2	Konformitätserklärung	5	5.10	Ölversorgungseinrichtung auslegen, prüfen und anschließen	22
2.3	Produktübersicht	5	5.10.1	Ölversorgungsleitungen auslegen	22
2.3.1	Bedieneinheit (Basiscontroller mit CW400)	8	5.10.2	Antihebertventil	23
2.4	Abmessungen und technische Daten	9	5.10.3	Ölversorgungseinrichtung prüfen	23
2.4.1	Anschlüsse und Abmessungen	9	5.10.4	Öl-Absperrventil montieren	24
2.4.2	Abmessungen und Anschlüsse OC8000i F mit WH ...-3 P 2 B	10	5.10.5	Ölversorgungseinrichtung anschließen	24
2.4.3	Abmessungen und Anschlüsse OC8000i F mit W ...-5 P1 A	10	5.11	Elektrischer Anschluss	25
3	Vorschriften	11	5.11.1	Netzanschluss herstellen	25
3.1	Normen und Richtlinien	11	5.11.2	Funktionsmodule installieren	26
3.2	Genehmigungs- und Informationspflicht	11	6	Inbetriebnahme	28
3.3	Qualität der Rohrleitungen	11	6.1	Betriebsdruck prüfen und einstellen	28
3.4	Verbrennungsluft-Abgasanschluss	11	6.2	Regelgerät und Brenner in Betrieb nehmen	28
3.5	Allgemeine Betriebsbedingungen	11	6.2.1	Elektrische Steckverbindungen prüfen	28
3.6	Bedingungen für den Aufstellraum und die Umgebung	11	6.2.2	Bedieneinheit am Heizkessel installieren	28
3.7	Zulässige Brennstoffe	12	6.2.3	Heizkessel ein- oder ausschalten	29
3.8	Bedingungen für die Stromversorgung	13	6.2.4	Brenner starten	29
3.9	Bedingungen für die Hydraulik und Wasserbeschaffenheit	13	6.3	Ölleitung entlüften	30
3.10	Qualität des Heizwassers	13	6.4	Vakuum prüfen	30
3.11	Frostschutz	13	6.5	Dichtheit der Saugleitung prüfen	31
3.12	Reinigung, Wartung und Inspektion	14	6.6	Antihebertventil	31
3.13	Gültigkeit der Vorschriften	14	6.7	Messwerte aufnehmen oder korrigieren	31
4	Transport	14	6.7.1	Abgasverlust ermitteln	32
4.1	Sicherheitshinweise zum Transport	14	6.7.2	Nachregulieren bei Abweichungen	32
4.2	Heben und tragen	14	6.8	Heizkessel auf heizgasseitige Dichtheit prüfen	34
4.3	Kessel mit einer Sackkarre transportieren	14	6.9	Funktionsprüfung	34
5	Installation	15	6.10	Abschließende Arbeiten	34
5.1	Werkzeuge, Materialien und Hilfsmittel	15	6.10.1	Garantiebestimmung ausfüllen	34
5.2	Aufstellraum	15	6.11	Betreiber einweisen	34
5.3	Kesselvorderwand demontieren	15	7	Außerbetriebnahme	34
5.4	Heizkessel aufstellen	16	7.1	Heizkessel über das Regelgerät außer Betrieb nehmen	34
5.4.1	Empfohlene Wandabstände	16	7.2	Heizungsanlage im Notfall außer Betrieb nehmen	34
5.5	Heizkessel ausrichten	16	8	Einstellungen im Servicemenü	35
5.5.1	Stellfüße bei bodenstehendem Heizkessel montieren	16	8.1	Servicemenü bedienen	35
5.5.2	Heizkessel auf Kesselunterbau montieren und ausrichten	17	8.2	Einstellungen für Heizung	35
5.6	Verbrennungsluft-Abgasanschluss herstellen	17	8.2.1	Menü Kesseldaten	35
5.7	Kondensatablauf	18	8.3	Diagnosemenü	35
5.7.1	Kondensatablauf montieren	18	9	Inspektion und Wartung	35
5.7.2	Neutralisationseinheit anschließen	18	9.1	Allgemeine Hinweise	35
5.8	Hydraulischer Anschluss	19	9.2	Brenner und Heizkessel inspizieren und warten	35
5.8.1	Anschlusschema Hydraulik	19	9.2.1	Messwerte aufnehmen	35
5.8.2	Kesselsicherheitsset montieren	19	9.2.2	Brenner außer Betrieb nehmen	35
			9.2.3	Brennerflansch und Brenner prüfen	35
			9.2.4	Brenner in Serviceposition bringen	36
			9.2.5	Gebläse optisch prüfen	36
			9.2.6	Zündelektrode prüfen	36
			9.2.7	Mischsystem prüfen	36

9.2.8	Düse austauschen und Abschlussventil am Ölvorwärmer prüfen	37
9.2.9	Dichtung am Brennerrohr prüfen	38
9.2.10	Montage Mischsystem	38
9.2.11	Brennerrohr prüfen und austauschen	39
9.2.12	Ölpumpenfilter reinigen	40
9.3	Ölfiltereinsatz austauschen	41
9.4	Verschmutzungsgrad des Wärmetauschers ermitteln	42
9.5	Wärmetauscher reinigen	42
9.5.1	Wärmetauscher trocken reinigen	43
9.5.2	Wärmetauscher nass reinigen	43
9.5.3	Siphon reinigen	44
9.5.4	Elektrische Anschlüsse wieder herstellen	44
9.5.5	Brenner wieder in Betrieb nehmen	44
9.6	Wasserdruck der Heizungsanlage prüfen	44
9.7	Vordruck des Ausdehnungsgefäßes prüfen	45
9.8	Inspektion und Wartung beenden	45
9.9	Bedarfsabhängige Wartungen	45
10	Betriebs- und Störungsanzeigen	46
10.1	Betriebsanzeigen am Feuerungsautomat	46
10.2	Notbetrieb (Handbetrieb)	46
10.3	Notbetrieb (selbsttätig)	46
10.4	Störungen im Notbetrieb zurücksetzen	46
10.5	Störungsanzeigen an der Bedieneinheit	46
10.6	Anzeigen am Display	47
10.6.1	Betriebsanzeigen	47
10.6.2	Serviceanzeigen	48
10.6.3	Störungsanzeigen	48
10.7	Störungen beheben	52
10.7.1	Druckwächter zurücksetzen	53
10.7.2	Verriegelnde Störung zurücksetzen	54
11	Umweltschutz und Entsorgung	55
12	Datenschutzhinweise	55
13	Anhang	56
13.1	Inbetriebnahmeprotokoll	56
13.2	Technische Daten, Betriebsbedingungen und Zeitkonstanten	57
13.3	Elektrischer Anschluss	58
13.3.1	Anschlussplan Regelgerät IMX25i	58
13.3.2	Anschlussplan digitaler Feuerungsautomat	59
13.4	Zünderlektrode	60
13.5	Brennerrohre	60
13.6	Einstellwerte und Düsenbestückung	60
13.7	Fühlerkennlinien	61
13.7.1	Temperaturfühler am digitalen Feuerungsautomaten	61
13.8	Inspektions- und Wartungsprotokolle	62


1 Symbolerklärung und Sicherheitshinweise


1.1 Symbolerklärung


Warnhinweise

In Warnhinweisen kennzeichnen Signalwörter die Art und Schwere der Folgen, falls die Maßnahmen zur Abwendung der Gefahr nicht befolgt werden.

Folgende Signalwörter sind definiert und können im vorliegenden Dokument verwendet sein:


 **GEFAHR**
GEFAHR bedeutet, dass schwere bis lebensgefährliche Personenschäden auftreten werden.

 **WARNUNG**
WARNUNG bedeutet, dass schwere bis lebensgefährliche Personenschäden auftreten können.

 **VORSICHT**
VORSICHT bedeutet, dass leichte bis mittelschwere Personenschäden auftreten können.

HINWEIS
HINWEIS bedeutet, dass Sachschäden auftreten können.

Wichtige Informationen

 **Wichtige Informationen ohne Gefahren für Menschen oder Sachen werden mit dem gezeigten Info-Symbol gekennzeichnet.**

Weitere Symbole

Symbol	Bedeutung
▶	Handlungsschritt
→	Querverweis auf eine andere Stelle im Dokument
•	Aufzählung/Listeneintrag
–	Aufzählung/Listeneintrag (2. Ebene)

Tab. 1

1.2 Allgemeine Sicherheitshinweise

⚠ Hinweise für die Zielgruppe

Diese Installationsanleitung richtet sich an Fachkräfte für Gas- und Wasserinstallationen, Heizungs- und Elektrotechnik. Die Anweisungen in allen Anleitungen müssen eingehalten werden. Bei Nichtbeachten können Sachschäden und Personenschäden bis hin zur Lebensgefahr entstehen.

- ▶ Installations-, Service- und Inbetriebnahmeanleitungen (Wärmeerzeuger, Heizungsregler, Pumpen usw.) vor der Installation lesen.
- ▶ Sicherheits- und Warnhinweise beachten.
- ▶ Nationale und regionale Vorschriften, technische Regeln und Richtlinien beachten.
- ▶ Ausgeführte Arbeiten dokumentieren.

⚠ Bestimmungsgemäße Verwendung und Betriebsbedingungen

Den Heizkessel nur bestimmungsgemäß und unter Beachtung der Installations- und Wartungsanleitung einsetzen.

Den Heizkessel ausschließlich für die Erwärmung von Heizwasser für Heizsysteme und/oder zur indirekten Erwärmung von Trinkwasser verwenden, z. B. in Warmwasserspeichern. Eine andere Verwendung ist nicht bestimmungsgemäß.

Der vollautomatisch arbeitende Brenner entspricht den Anforderungen der EN 298 und EN 267.

Jeder Brenner ist werkseitig warm geprüft und auf die Kessel-Nennleistung voreingestellt. Bei der ersten Inbetriebnahme sind lediglich die Brennereinstellungen zu prüfen und gegebenenfalls nachzustellen oder an die örtlichen Gegebenheiten anzupassen.

- ▶ Angaben auf dem Typschild und technische Daten beachten (→ Kapitel 13.2, Seite 57).

⚠ Gefahr bei Abgasgeruch

- ▶ Kessel ausschalten (→ Kapitel 7, Seite 34).
- ▶ Fenster und Türen öffnen.
- ▶ Zugelassenen Fachbetrieb benachrichtigen.

⚠ Gefahr durch Vergiftung. Unzureichende Luftzufuhr kann zu gefährlichen Abgasaustritten führen

- ▶ Darauf achten, dass Zu- und Abluftöffnungen nicht verkleinert oder verschlossen sind.
- ▶ Wenn Mängel an den Zu- und Abluftöffnungen nicht unverzüglich behoben werden, darf der Heizkessel nicht betrieben werden.
- ▶ Anlagenbetreiber auf bestehende Mängel und die damit verbundenen Gefahren schriftlich hinweisen.

⚠ Gefahr durch elektrischen Strom bei geöffnetem Heizkessel

- ▶ Bevor der Heizkessel geöffnet wird:
Heizungsanlage mit dem Heizungsnotschalter stromlos schalten oder die Heizungsanlage über die entsprechende Haussicherung vom Stromnetz trennen. Es genügt nicht, das Regelgerät auszuschalten.
- ▶ Heizungsanlage gegen unbeabsichtigtes Wiedereinschalten sichern.

⚠ Gefahr durch explosive und leicht entflammbare Materialien

- ▶ Leicht entflammbare Materialien (Papier, Gardinen, Kleidung, Verdünnung, Farben usw.) nicht in der Nähe des Heizkessels verwenden oder lagern.

⚠ Gefahr durch Nichtbeachten der eigenen Sicherheit in Notfällen, z. B. bei einem Brand

- ▶ Niemals sich selber in Lebensgefahr bringen. Die eigene Sicherheit geht immer vor.

⚠ Verbrühungsgefahr

- ▶ Heizkessel vor Inspektion und Wartung abkühlen lassen. In der Heizungsanlage können Temperaturen über 60 °C entstehen.

⚠ Vorsicht Anlagenschaden

- ▶ Bei **raumluftabhängiger Betriebsweise** Be- und Entlüftungsöffnungen in Türen, Fenstern und Wänden nicht verschließen oder verkleinern. Bei Einbau fugendichter Fenster Verbrennungsluftversorgung sicherstellen.
- ▶ Wenn der Mangel nicht unverzüglich behoben wird, darf der Heizkessel nicht betrieben werden.
- ▶ Warmwasserspeicher ausschließlich zur Erwärmung von Warmwasser einsetzen.
- ▶ **Sicherheitsventile keinesfalls verschließen.**
Während der Aufheizung kann Wasser am Sicherheitsventil des Warmwasserspeichers austreten.
- ▶ Abgasführende Teile nicht ändern.

⚠ Arbeiten am Heizkessel

- ▶ Installations-, Inbetriebnahme-, Inspektions- und eventuelle Reparaturarbeiten nur durch einen zugelassenen Fachbetrieb durchführen lassen. Dabei Vorschriften beachten (→ Kapitel 3).
- ▶ Sicherheitseinrichtungen nicht reparieren, manipulieren oder überbrücken.
- ▶ Mitgeltende Anleitung von Anlagenkomponenten, Zubehören und Ersatzteilen beachten.

⚠ Einweisung des Betreibers

- ▶ Betreiber über Wirkungsweise des Heizkessels informieren und in die Bedienung einweisen.
- ▶ Der Betreiber ist für die Sicherheit und Umweltverträglichkeit der Heizungsanlage verantwortlich (→ örtliche Vorschriften und Gesetze).
- ▶ Betreiber darauf hinweisen, dass er keine Änderungen oder Instandsetzungen vornehmen darf.
- ▶ Auf die Notwendigkeit von Inspektion und Wartung für den sicheren und umweltverträglichen Betrieb hinweisen.
- ▶ Wartung und Instandsetzung dürfen nur durch zugelassene Heizungsfachbetriebe erfolgen.
- ▶ Nur Originalersatzteile verwenden!
- ▶ Wenn andere Kombinationen, Zubehör und Verschleißteile verwendbar sind, dürfen sie nur verwendet werden, wenn sie für die Anwendung bestimmt sind und sie die Leistungsmerkmale und Sicherheitsanforderungen nicht beeinträchtigen.
- ▶ Heizkessel nur mit montierter und geschlossener Verkleidung betreiben.

2 Angaben zum Produkt

2.1 Lieferumfang

Der OC8000i F wird komplett mit Regelgerät IMX25i und Bedieneinheit CW400 ausgeliefert.

- ▶ Bei der Anlieferung die Verpackung auf Unversehrtheit prüfen.
- ▶ Lieferumfang auf Vollständigkeit prüfen.
- ▶ Verpackung umweltgerecht entsorgen.

Verpackungseinheit	Bauteil	Verpackung
1 Heizkessel	Heizkessel montiert <ul style="list-style-type: none"> • Mit montiertem Regelgerät • Mit Kondensat-ablauf-Set • Sicherheitsgruppe 	1 Karton auf Palette
	Bedieneinheit CW400	1 Karton
	Stellfüße	1 Folienverpackung
	Technische Dokumente	1 Folienverpackung

Tab. 2 Lieferumfang

2.1.1 Zubehör



Eine vollständige Übersicht aller lieferbaren Zubehöre finden Sie in unserem Gesamtkatalog.

Folgendes, für diese Heizungsanlage typisches Zubehör ist erhältlich:

- Abgasanlage
- Zuluftsystem
- Andere Bedieneinheiten, z. B. CR10/CR100/CW800
- Heizkreis-Sets

2.2 Konformitätserklärung

Dieses Produkt entspricht in Konstruktion und Betriebsverhalten den europäischen und nationalen Anforderungen.

CE Mit der CE-Kennzeichnung wird die Konformität des Produkts mit allen anzuwendenden EU-Rechtsvorschriften erklärt, die das Anbringen dieser Kennzeichnung vorsehen.

Der vollständige Text der Konformitätserklärung ist im Internet verfügbar: www.bosch-einfach-heizen.de.

2.3 Produktübersicht

Der Heizkessel wird werkseitig mit Brenner und verschiedenen Zusatzkomponenten montiert. Der Heizkessel kann optional auf dem Warmwasserspeicher montiert werden.

In diesem Dokument wird Zubehör genannt, das für die Installation des Heizkessels verwendet werden kann.

- ▶ Installationsanleitungen des Zubehörs beachten.

Hauptbestandteile des Heizkessels

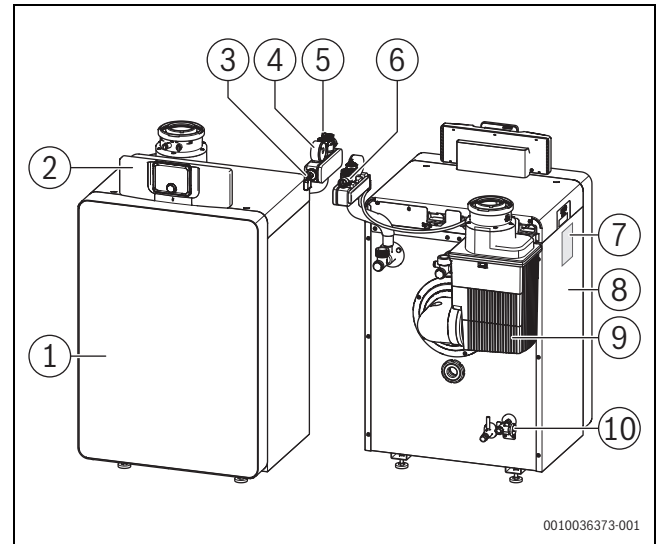


Bild 1 Heizkessel; Darstellung enthält Zubehör

- [1] Kesselvorderwand
- [2] Regelgerät mit Bedieneinheit
- [3] Druckschalter (Minimaldruckwächter)
- [4] Manometer
- [5] Automatischer Entlüfter
- [6] Sicherheitsventil
- [7] Typschild
- [8] Verkleidung
- [9] Abgasschalldämpfer
- [10] Öl-Absperrhahn

- Kesselblock aus Aluminium mit Wärmeschutz und Ölbrenner. Der Kesselblock überträgt die vom Ölbrenner erzeugte Wärme an das Heizwasser.
- Verkleidung [8] und Verkleidungsvorderwand [1]. Die Verkleidung und die Verkleidungsvorderwand verringern den Energieverlust.
- Regelgerät [2]. Das Regelgerät überwacht und steuert alle elektrischen Bauteile des Heizkessels. Nähere Informationen zur Bedienung → Kapitel 6.2 ab Seite 28.

Typschild

Das Typschild enthält Leistungsangaben, Zulassungsdaten und die Seriennummer des Produkts.

Hauptbestandteile des Ölbrenners

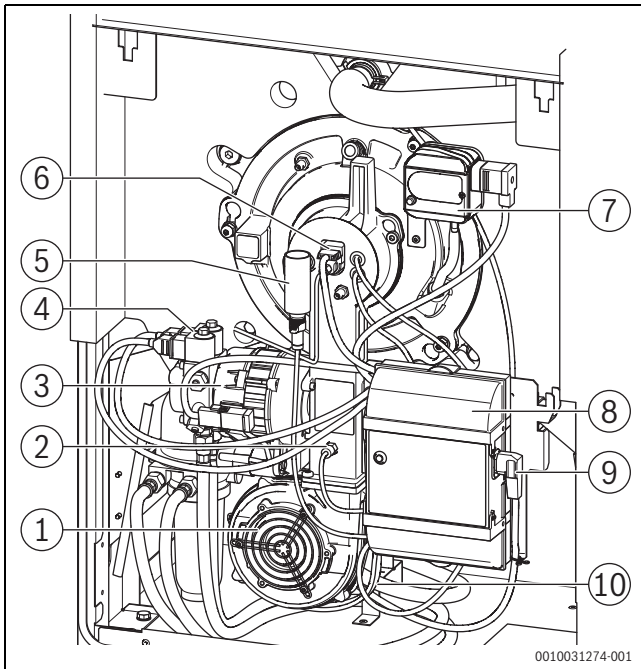


Bild 2 Ölbrenner

- [1] Brennergebläse
- [2] Zuluft-Temperaturfühler
- [3] Ölpumpenmotor
- [4] 2-stufige Ölpumpe mit Magnetventilen und Öl-Anschluss-schläuchen
- [5] Winkelhalter mit Flammenfühler
- [6] Ölvorwärmer
- [7] Druckwächter
- [8] Digitaler Feuerungsautomat
(übernimmt die Inbetriebsetzung und Überwachung des Ölbrenners und die Sicherheitsfunktionen des Heizkessels)
- [9] Netzstecker (für die Stromversorgung des Feuerungsautomaten)
- [10] BUS-Leitung (für die Kommunikation zwischen Bedieneinheit und Feuerungsautomat) und Fühlerleitungen (zum Heizungsvorlauf)

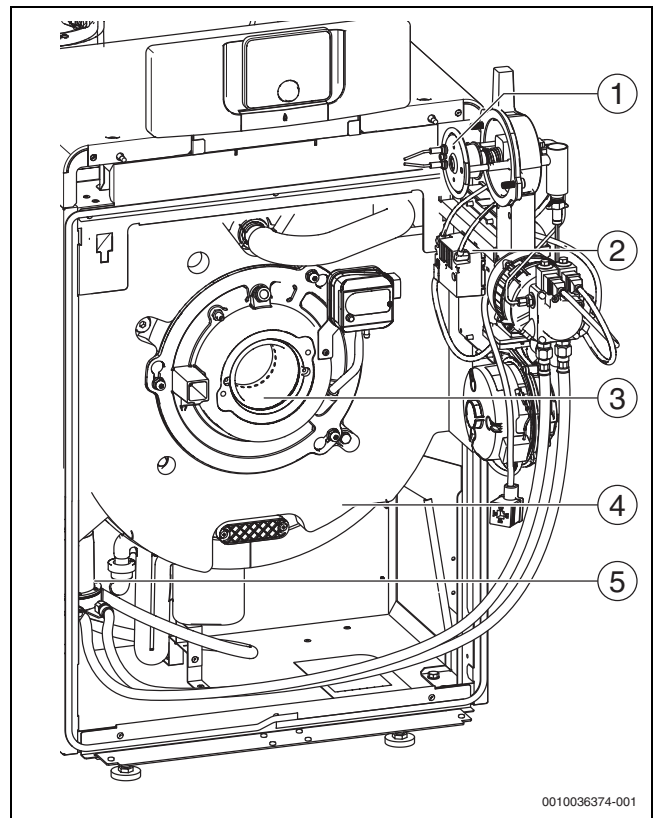


Bild 3 Ölbrenner in Serviceposition 1

- [1] Mischsystem
- [2] Zündtrafo
- [3] Brennerrohr
- [4] Wärmeschutz
- [5] Ölfilter mit Entlüfter

2.3.1 Bedieneinheit (Basiscontroller mit CW400)

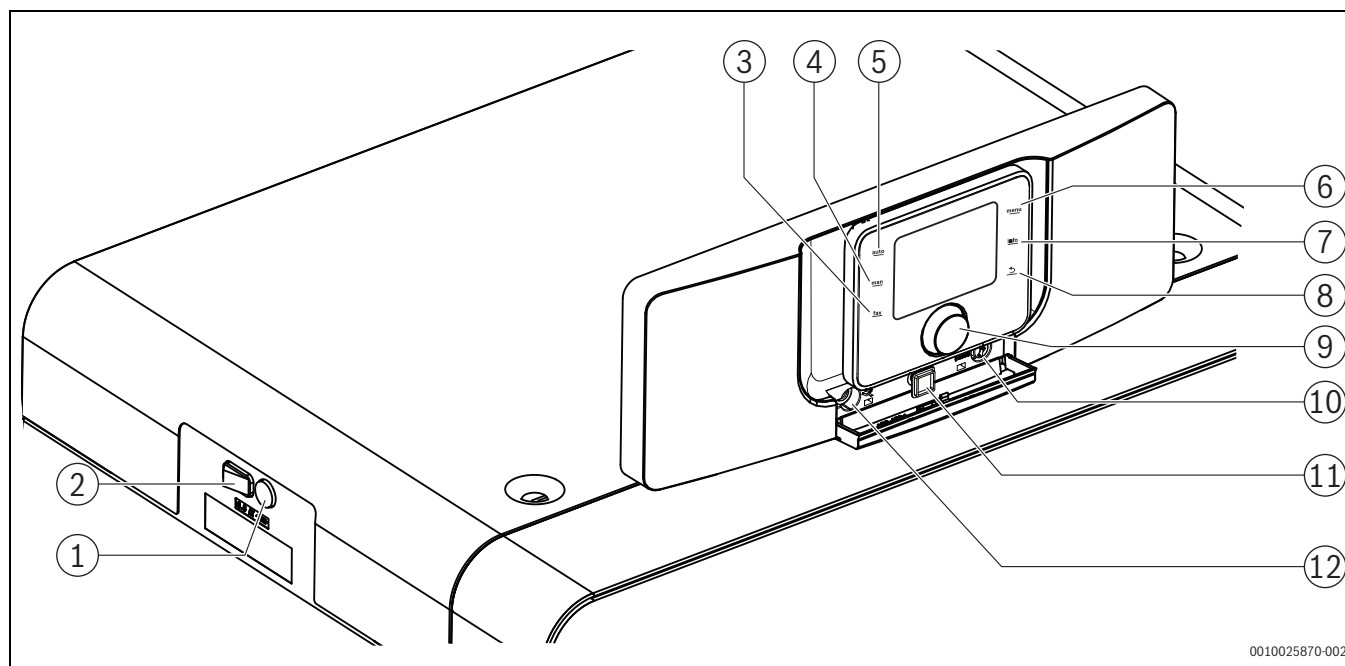


Bild 5 Bedieneinheit (Basiscontroller mit CW400) – Bedienelemente

- [1] Gerätesicherung 6,3 A (IMX25i)
- [2] Schalter Ein/Aus (IMX25i)
- [3] Taste fav (Favoritenfunktionen)
- [4] Taste man (manueller Betrieb)
- [5] Taste auto (Automatikbetrieb)
- [6] Taste menu (Menüs aufrufen)
- [7] Taste info (Infomenü und Hilfe)
- [8] Taste Zurück
- [9] Auswahlknopf
- [10] Taste Schornsteinfeger (Abgastest), Reset und Notbetrieb
- [11] Status-LED
- [12] Anschluss für Service-Key

Das Regelgerät IMX25i ermöglicht die Grundbedienung der Heizungsanlage.

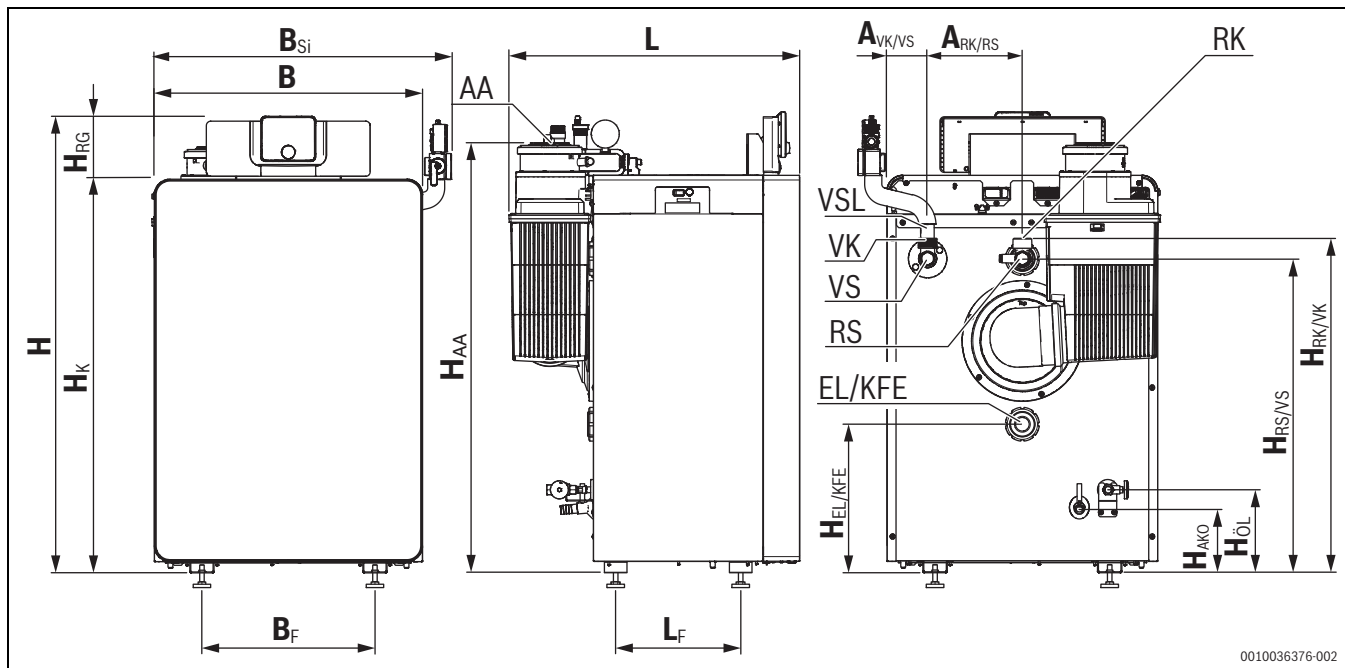
Dazu stehen folgende Funktionen zur Verfügung:

- Statusanzeigen für Kessel- und Brennerbetrieb
- Aktivierung/Deaktivierung Abgastest, Taste [10] kurz (1 sec) drücken
- Reset von verriegelnden Störungen, Taste [10] kurz (1 sec) drücken
- Aktivierung/Deaktivierung Notbetrieb (Handbetrieb), Taste [10] gedrückt halten (5 sec)

Viele weitere Funktionen zur komfortablen Regelung der Heizungsanlage stehen über die Bedieneinheit CW400 oder den separat erhältlichen CR10/CR100/CW800 zur Verfügung.

2.4 Abmessungen und technische Daten

2.4.1 Anschlüsse und Abmessungen



0010036376-002

Bild 6 Anschlüsse und Abmessungen für OC8000i F 19/25 (Maße in mm)

Bezeichnung	Abkürzung	Einheit	Kesselgröße (Leistung in kW)	
			OC8000i F 19	OC8000i F 25
Einbringmaße Breite x Länge x Höhe	B x L x H	mm	600x644x1011	600x644x1011
Gesamtlänge	L	mm	644	644
Gewicht netto	-	kg	88	88
Breite Kessel mit Sicherheits-Set seitlich (optional)	B _{Si}	mm	660	660
Abstand Füße	L _F	mm	277	277
Abstand Füße	B _F	mm	387	387
Höhe Füße	H _F	mm	15 – 25	15 – 25
Höhe ohne Regelgerät	H _K	mm	876	876
Höhe Regelgerät	H _{RG}	mm	135	135
Höhe Rücklauf /Vorlauf	H _{RK/VK}	mm	741	741
Höhe Anschluss Abgas	H _{AA}	mm	940	940
Höhe Entleerung/Füll- und Entleeranschluss	H _{EL/KFE}	mm	329	329
Höhe Anschluss Öl	H _{ÖL}	mm	181	181
Höhe Austritt Kondensat	H _{AKO}	mm	139	139
Abstand Vorlauf Heizkessel/Vorlauf Warmwasserspeicher	A _{VK/VS}	mm	90	90
Abstand Rücklauf Heizkessel/Rücklauf Warmwasserspeicher	A _{RK/RS}	mm	210	210
Entleerung/Füll- und Entleeranschluss	EL/KFE	Zoll	G1"	G1"
Rücklauf Warmwasserspeicher	RS	Zoll	G1"	G1"
Austritt Abgas	AA	-	DN80/125	DN80/125
Vorlauf Warmwasserspeicher	VS	Zoll	G1"	G1"
Höhe Rücklauf Warmwasserspeicher/Vorlauf Warmwasserspeicher	H _{RS/VS}	mm	696	696
Vorlauf Heizkessel	VK	Zoll	R1¼"	R1¼"
Rücklauf Heizkessel	RK	Zoll	R1¼"	R1¼"
Vorlauf Sicherheitsleitung	VSL	Zoll	G¾"	G¾"
Höhe Vorlauf Sicherheitsleitung	H _{VSL}	mm	696	696
Anschluss Öl	ÖL	-	DN6 (8x1)	DN6 (8x1)
Austritt Kondensat	AKO	Zoll (DN/mm)	¾" (DN20)	¾" (DN20)

Tab. 3 Anschlüsse und Abmessungen für OC8000i F 19/25

2.4.2 Abmessungen und Anschlüsse OC8000i F mit WH ...-3 P 2 B

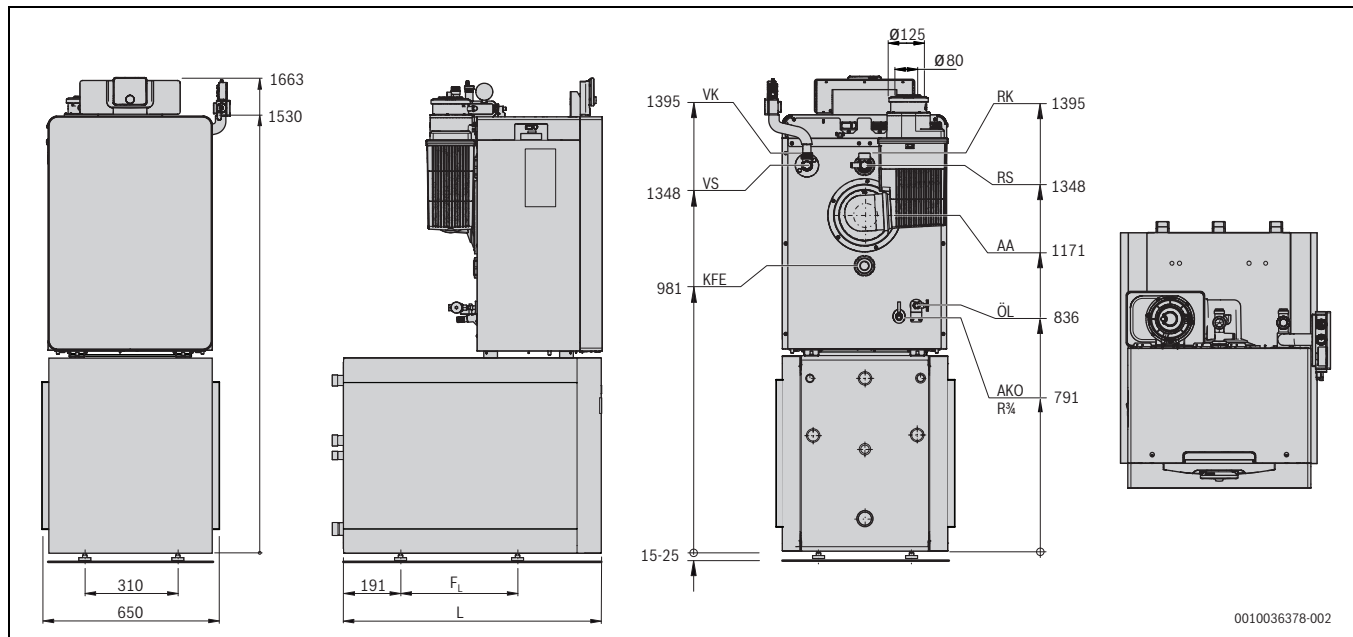


Bild 7 Abmessungen und Anschlüsse OC8000i F mit WH ...-3 P 2 B (Maße in mm)

- L Länge Speicher
- F_L Abstand Füße
- VK Heizungsvorlauf
- RK Heizungsrücklauf
- AA Abgasaustritt
- AKO Austritt Kondensat

Bezeichnung	Abkürzung	Einheit	WH 135-3 P 2 B	WH 160-3 P 2 B	WH 200-3 P 2 B
Länge Speicher	L	mm	860	970	1125
Abstand Füße	F_L	mm	390	500	655

Tab. 4 Abmessungen mit WH ...-3 P 2 B

2.4.3 Abmessungen und Anschlüsse OC8000i F mit W ...-5 P 1 A

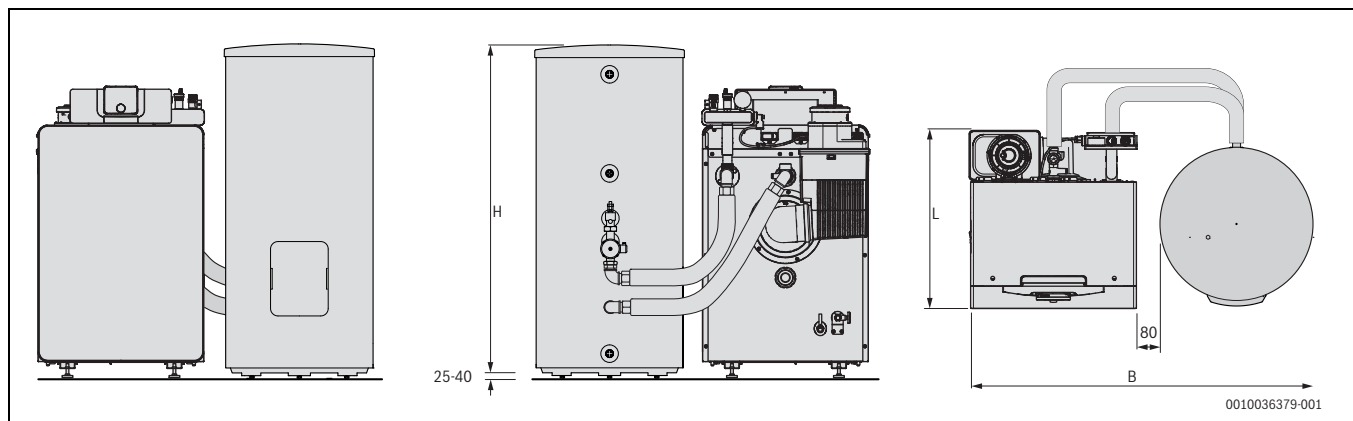


Bild 8 Abmessungen und Anschlüsse OC8000i F mit W ...-5 P 1 A (Maße in mm)

Bezeichnung	Abkürzung	Einheit	W 160-5 P 1 A	W 200-5 P 1 A	W 300-5 P 1 A
Länge	L	mm	636	636	670
Breite	B	mm	1230	1230	1350
Höhe	H	mm	1300	1530	1495

Tab. 5 Abmessungen mit W ...-5 P 1 A

3 Vorschriften

3.1 Normen und Richtlinien

Bei Installation und Betrieb der Heizungsanlage landesspezifische Vorschriften und Normen beachten:

- Örtliche Baubestimmungen über die Aufstellbedingungen
- Örtliche Baubestimmungen über die Zu- und Ablufteinrichtungen sowie über den Schornsteinanschluss
- Bestimmungen für den Anschluss an die Stromversorgung
- Vorschriften und Normen über die sicherheitstechnische Ausrüstung der Wasser-Heizungsanlage
- Installationsanleitung für die Erstellung von Heizungsanlagen
- Landesspezifische Vorschriften und Normen zur Vermeidung von Verunreinigung des Trinkwassers, z. B. durch Wasser aus Heizungsanlagen, für Europa: EN 1717

Der Heizkessel entspricht in seiner Konstruktion und in seinem Betriebsverhalten folgenden Anforderungen:

- Wirkungsgradrichtlinie 92/42/EWG
- EMV-Richtlinie 2004/108/EG

3.5 Allgemeine Betriebsbedingungen

Betriebsbedingungen			
Mindest-Kesseltemperatur	Betriebsunterbrechung (Totalabschaltung des Kessels)	Heizkreisregelung mit Heizungs mischer ¹⁾	Mindest-Rücklauf temperatur
In Verbindung mit Regelgerät:			
Keine Anforderung, Betriebstemperatur wird mit Regelgerät sichergestellt	Keine Anforderung	Keine Anforderung	Keine Anforderung

1) Eine Heizkreisregelung mit Mischer verbessert das Regelverhalten und ist insbesondere bei Anlagen mit mehreren Heizkreisen zu empfehlen.

Tab. 6 Allgemeine Betriebsbedingungen

3.6 Bedingungen für den Aufstellraum und die Umgebung

Betriebsbedingungen		Bemerkungen – Präzisierung der Anforderung
Temperatur im Aufstellraum	+5...+40 °C	–
Relative Luftfeuchte	≤ 90 %	Keine Taupunktbildung und kein Feuchtigkeitsniederschlag im Aufstellraum
Höhenlage	≤ 1500 m	Bei Inbetriebnahme der Anlage: ▶ Abgasmessung vornehmen.
Staub/Flugsamen	–	Während des Betriebs darf kein übermäßiger Staubanfall im Aufstellraum auftreten, z. B.: <ul style="list-style-type: none"> • Baustaub durch stark staubende Baumaßnahmen Die zugeführte Verbrennungsluft darf keine übermäßige Staub- und Flugsamenbelastung aufweisen: <ul style="list-style-type: none"> • Luftzufuhr mit Staubbelastung aus der Nähe unbefestigter Straßen und Wege • Luftzufuhr mit Staubbelastung aus Produktions- oder Verarbeitungsbereichen, z. B. Steinbrüchen, Bergwerken • Flugsamen von Korbblütlern Bei Bedarf den Zutritt über Luftsiebe verhindern.
Halogen-Kohlenwasserstoff-Verbindungen	–	Die Verbrennungsluft muss frei von Halogen-Kohlenwasserstoff-Verbindungen sein. <ul style="list-style-type: none"> ▶ Potenzielle Quelle von Halogen-Kohlenwasserstoff-Verbindungen ausfindig machen und verschließen. Wenn die Quelle der Halogen-Kohlenwasserstoff-Verbindungen nicht verschlossen werden kann: <ul style="list-style-type: none"> ▶ Verbrennungsluft aus Bereichen heranzuführen, die nicht durch Halogen-Kohlenwasserstoff-Verbindungen verunreinigt sind.

- Niederspannungsrichtlinie 2006/95/EG

3.2 Genehmigungs- und Informationspflicht

- ▶ Darauf achten, dass regional bedingt Genehmigungen für die Abgasanlage und den Kondensatanschluss an das öffentliche Abwassernetz erforderlich sind.
- ▶ Vor Montagebeginn den zuständigen Bezirksschornsteinfegermeister und die Abwasserbehörde informieren.

3.3 Qualität der Rohrleitungen

Kunststoffleitungen in Heizungsanlagen, z. B. für Fußbodenheizungen, müssen sauerstoffdiffusionsdicht sein gemäß DIN 4726/4729. Wenn die Kunststoffleitungen diese Normen nicht erfüllen, muss eine Systemtrennung durch Wärmetauscher erfolgen.

3.4 Verbrennungsluft-Abgasanschluss

Den Heizkessel nur mit dem speziell für diesen Kesseltyp konzipierten und zugelassenen Luft-Abgas-System betreiben.

Wenn der Heizkessel raumluftabhängig betrieben wird, muss der Aufstellraum mit den erforderlichen Verbrennungsluftöffnungen versehen sein. Keine Gegenstände vor diese Öffnungen stellen. Die Verbrennungsluftöffnungen müssen immer frei sein.

Betriebsbedingungen		Bemerkungen – Präzisierung der Anforderung
Gebälse, die dem Aufstellraum Luft entnehmen	–	Abhängig von Art der Abgasführung und Verbrennungsluftzufuhr sind lokale Vorschriften zu beachten. Für raumluftabhängigen Betrieb gilt: <ul style="list-style-type: none"> ▶ Während des Brennerbetriebs keine mechanische Luftförderereinrichtung betreiben, die Verbrennungsluft aus dem Aufstellraum entnimmt, z. B.: <ul style="list-style-type: none"> – Dunstabzugshaube – Wäschetrockner – Lüftungsgerät
Kleintiere	–	▶ Aufstellraum und besonders die Zuluftöffnungen gegen das Eindringen von Kleintieren schützen (z. B. durch Luftgitter).
Brandschutz	–	▶ Abstände zu brennbaren Baustoffen gemäß den örtlichen Vorschriften einhalten. ▶ Mindestabstand von 40 cm grundsätzlich einhalten. ▶ Brennbare Stoffe und brennbare Flüssigkeiten nicht in Kesselnahe lagern.
Hochwasser	–	Bei akuter Hochwassergefahr: <ul style="list-style-type: none"> ▶ Kessel rechtzeitig vor dem Wassereintritt von der Brennstoff- und Netzspannungsversorgung trennen. ▶ Mit Wasser in Berührung gekommene Bauteile, Brennerkomponenten, Regel- und Steuereinrichtungen vor der Wiederinbetriebnahme erneuern.

Tab. 7 Aufstellraum und Umgebung

3.7 Zulässige Brennstoffe



VORSICHT

Personen- oder Sachschäden durch unzulässige Brennstoffe!

Unzulässige Brennstoffe schädigen den Heizkessel und können gesundheitsgefährdende Stoffe bilden.

- ▶ Nur Brennstoffe verwenden, die vom Hersteller für dieses Produkt freigegeben sind.

HINWEIS

Sachschaden durch ungeeignetes Heizöl!

Wenn im Rahmen einer Kesselmodernisierung noch Heizöl EL Standard vorrätig sein sollte, ist ein Betrieb mit bis zu 1000 Litern Restmenge möglich. Die Verwendung größerer Mengen kann zu Schäden am Ölbrenner führen.

- ▶ Restöl nach der Inbetriebnahme aufbrauchen.
- ▶ Nach Aufbrauchen des Restöls Kessel reinigen.
- ▶ Anschließend Tank mit Heizöl EL schwefelarm füllen.

Land	Brennstoffe	Bemerkung
Deutschland Belgien Italien	<ul style="list-style-type: none"> • Heizöl EL schwefelarm nach DIN 51603-1 (S < 50 ppm) • Bioheizöl nach DIN SPEC 51603-6 • Paraffinisches Heizöl nach DIN TS 51603-8 	<ul style="list-style-type: none"> • Der Heizkessel darf nur mit den angegebenen Brennstoffen betrieben werden. • Die Anforderungen gemäß Art. 15a BImSchV hinsichtlich Emission und Wirkungsgrad werden erfüllt (Deutschland). • Freigegeben für flüssige Brennstoffe nach DIN 51603-1/-6/-8 und damit auch für zugehörige klimaneutrale Brennstoffe. Neben dem Betrieb mit klassischem Heizöl ist sowohl der Betrieb mit Mischungen mit bis zu 20,9%-Anteil an veresterten Biobrennstoffen (FAME) als auch ein Betrieb mit bis zu 100% paraffinischen Brennstoffen (hydrierte Produkte/grünstrombasierte Produkte) möglich.
Österreich	<ul style="list-style-type: none"> • Heizöl EL schwefelarm (S < 50 ppm) (Viskosität max. 6,0 mm²/s bei 20 °C) 	<ul style="list-style-type: none"> • Der Heizkessel darf nur mit dem angegebenen Brennstoff betrieben werden. Die Anforderungen gemäß Art. 15 a B-VG hinsichtlich Emission und Wirkungsgrad werden erfüllt. • Die im 3. Abschnitt, unter Artikel 7 genannten Emissionswerte für Zerstäubungsbrenner für Heizöl extra leicht (CO < 20 mg/MJ, NOx < 6 mg/MJ und Rußzahl <= 1) werden nicht überschritten. • Neben dem Betrieb mit klassischem Heizöl ist sowohl der Betrieb mit Mischungen mit bis zu 20,9%-Anteil an veresterten Biobrennstoffen (FAME) als auch ein Betrieb mit bis zu 100% paraffinischen Brennstoffen (hydrierte Produkte/grünstrombasierte Produkte) möglich (in Anlehnung an die DIN 51603-1/-6/-8).

Land	Brennstoffe	Bemerkung
Schweiz	<ul style="list-style-type: none"> Ökoheizöl schwefelarm (S < 50 ppm) (Viskosität max. 6,0 mm²/s bei 20 °C) 	<ul style="list-style-type: none"> Der Heizkessel darf nur mit dem angegebenen Brennstoff betrieben werden. Die in der Tabelle „Technische Daten“ angegebenen Leistungen sind Nennleistungen. Im praktischen Betrieb werden einige Werte im Hinblick auf die Einhaltung der LRV-Vorschriften innerhalb des angegebenen Leistungsbereichs teilweise unterschritten. Der Heizkessel wurde nach den Anforderungen der Luftreinhalteverordnung (LRV, Anhang 4) sowie der Wegleitung für Feuerpolizeivorschriften der VKF geprüft und zugelassen. Die Abgassysteme sind durch VKF geprüft. Neben dem Betrieb mit klassischem Heizöl ist sowohl der Betrieb mit Mischungen mit bis zu 20,9%-Anteil an veresterten Biobrennstoffen (FAME) als auch ein Betrieb mit bis zu 100% paraffinischen Brennstoffen (hydrierte Produkte/grünstrombasierte Produkte) möglich (in Anlehnung an die DIN 51603-1/-6/-8).
Sonstige Länder	<ul style="list-style-type: none"> Heizöl EL schwefelarm (S < 50 ppm) (Viskosität max. 6,0 mm²/s bei 20 °C) 	<ul style="list-style-type: none"> Der Heizkessel darf nur mit den angegebenen Brennstoffen betrieben werden. Neben dem Betrieb mit klassischem Heizöl ist sowohl der Betrieb mit Mischungen mit bis zu 20,9%-Anteil an veresterten Biobrennstoffen (FAME) als auch ein Betrieb mit bis zu 100% paraffinischen Brennstoffen (hydrierte Produkte/grünstrombasierte Produkte) möglich (in Anlehnung an die DIN 51603-1/-6/-8).

Tab. 8 Länderspezifische Brennstoffe und Bemerkungen

3.8 Bedingungen für die Stromversorgung

Betriebsbedingungen		Bemerkungen – Präzisierung der Anforderung
Netzspannung	195 – 253 V	Gehäuse/Kesselerdung ist zum Personenschutz und zur Funktion notwendig!
Absicherung	10 A	
Frequenz	47,5 – 52,5 Hz	sinusförmiger Spannungsverlauf
Schutzart	–	IPXOD (IP40; Berührungsschutz gegen Eindringen von Fremdkörpern > 1 mm Ø, kein Wasserschutz)

Tab. 9 Stromversorgung

3.9 Bedingungen für die Hydraulik und Wasserbeschaffenheit

Betriebsbedingungen		Bemerkungen – Präzisierung der Anforderung
Betriebsdruck	0,5... 3,0 bar	
Zulässiger Prüfdruck	1,0... 3,9 bar	
Temperaturabsicherung über Temperaturregler TR	50... 90 °C	
Temperaturabsicherung über Sicherheitstemperaturbegrenzer (STB)	100 °C	
Wasserbeschaffenheit	–	► Zur Befüllung und Wasserergänzung des Heizwassers nur Wasser in Trinkwasserqualität einsetzen.

Tab. 10 Hydraulik und Wasserbeschaffenheit

3.10 Qualität des Heizwassers

Zur Befüllung und Wasserergänzung des Heizwassers muss Wasser in Trinkwasserqualität verwendet werden.



Die Wasserbeschaffenheit ist ein wesentlicher Faktor für die Erhöhung der Wirtschaftlichkeit, der Funktionssicherheit, der Lebensdauer und der Betriebsbereitschaft einer Heizungsanlage.

Ungeeignetes oder verschmutztes Wasser kann zu Störungen im Heizkessel und Beschädigungen des Wärmetauschers oder der Warmwasserversorgung durch u. a. Schlamm- und Korrosion oder Verkalkung führen.

Auf Folgendes achten:

- Anlage vor dem Füllen gründlich spülen.
- Brunnen- und Grundwasser sind als Füllwasser nicht geeignet.
- Um das Gerät über die gesamte Lebensdauer vor Kalkschäden zu schützen und einen störungsfreien Betrieb zu gewährleisten, muss die Gesamtmenge an Härtebildnern im Füll- und Ergänzungswasser des Heizkreises begrenzt werden.

- Bei Anlagen mit Wasserinhalten ≥ 50 Liter/kW, z. B. bei Einsatz von Pufferspeichern, muss das Wasser aufbereitet werden. Freigegebene Maßnahme zur Wasseraufbereitung ist die Vollentsalzung des Füll- und Ergänzungswassers mit einer Leitfähigkeit ≤ 10 Mikrosiemens/cm (= 10 µS/cm). Statt einer Wasseraufbereitungsmaßnahme kann auch eine Systemtrennung direkt hinter dem Heizkessel mit Hilfe eines Wärmetauschers vorgesehen werden.
- Weitere freigegebene Zusatzmittel oder Frostschutzmittel sind bei Bosch zu erfragen. Bei der Verwendung dieser freigegebenen Mittel sind unbedingt die Herstellerangaben zur Befüllung und zu den regelmäßig durchzuführenden Überprüfungen oder Korrekturmaßnahmen zu beachten.

3.11 Frostschutz

HINWEIS

Anlagenschaden durch Einfrieren!

Der Heizkessel ist mit einer integrierten Frostschutzfunktion ausgestattet.

- Keinen separaten Frostschutz anbringen.

3.12 Reinigung, Wartung und Inspektion

Aus den folgenden Gründen müssen Heizungsanlagen regelmäßig gewartet werden:

- ▶ Um einen hohen Wirkungsgrad zu erhalten und die Heizungsanlage sparsam zu betreiben
- ▶ Um eine hohe Betriebssicherheit zu erreichen
- ▶ Um die umweltfreundliche Verbrennung auf hohem Niveau zu halten

Inspektions-/Wartungsintervall



WARNUNG

Sachschäden und/oder Personenschäden bis zur Lebensgefahr durch fehlende oder unsachgemäße Reinigung, Inspektion oder Wartung!

Fehlende oder unsachgemäße Reinigung, Inspektion oder Wartung der Heizungsanlage kann zu Fehlfunktionen, Beschädigungen und/oder Personenschäden durch Abgas- oder Kondensataustritt, Brand oder Explosion führen.

Wir empfehlen einen Vertrag über eine jährliche Inspektion und eine bedarfsorientierte Wartung abzuschließen.

- ▶ Heizungsanlage einmal jährlich von einem zugelassenen Fachbetrieb inspizieren lassen.
- ▶ Bei Bedarf erforderliche Wartungs- und Reinigungsarbeiten durchführen lassen.
- ▶ Aufgetretene Mängel sofort beheben.
- ▶ Heizkessel mindestens alle zwei Jahre reinigen lassen. Wir empfehlen eine jährliche Reinigung.

Empfehlung für den Kunden: Wartungs- und Inspektionsvertrag für jährliche Inspektion und bedarfsabhängige Wartung mit einem zugelassenen Heizungsfachbetrieb abschließen.

Welche Arbeiten in einem jährlichen inspektions- und bedarfsorientierten Wartungs- und Inspektionsvertrag enthalten sein müssen, entnehmen Sie im Inspektions- und im Wartungsprotokoll (→ Kapitel 13.8, Seite 62)

3.13 Gültigkeit der Vorschriften

Geänderte Vorschriften oder Ergänzungen sind zum Zeitpunkt der Installation gültig und müssen erfüllt werden.

4 Transport

4.1 Sicherheitshinweise zum Transport

Sachschaden durch Verschmutzung!

Wenn das Gerät nach dem Auspacken nicht zeitnah installiert wird, können ungeschützte Bauteile und Anschlüsse verschmutzen und/oder beschädigt werden.

- ▶ Empfindliche Bauteile bis zur Installation verpackt lassen oder mit Plastikfolie abdecken.
- ▶ Kappen auf den Anschlüssen montiert lassen.
- ▶ Offene Abgasstutzen mit Plastikfolie abdecken.

⚠ Verletzungsgefahr durch das Tragen schwerer Lasten!

Falsches Anheben und Tragen schwerer Lasten kann zu Verletzungen führen.

- ▶ Transportkennzeichnungen auf den Verpackungen beachten.
- ▶ Gerät nur an den dafür vorgesehenen Stellen anheben.
- ▶ Gerät mit einer ausreichenden Anzahl von Personen anheben und tragen.
- oder -
- ▶ Geeignete Transportmittel verwenden (z. B. Hubwagen, Sackkarre mit Spanngurt).
- ▶ Gerät gegen Verrutschen, Kippen und Herunterfallen sichern.

HINWEIS

Beschädigung durch Stoßwirkung!

- ▶ Stoßempfindliche Bauteile schützen.
- ▶ Transportkennzeichnungen auf den Verpackungen beachten.

4.2 Heben und tragen

HINWEIS

Sachschaden durch falsches Heben und Tragen des Kessels!

Belastungen an der Abgasführungs- / Abgasschalldämpfereinheit können zu deren Beschädigung führen.

- ▶ Heizkessel wie in Bild 9 dargestellt, heben und tragen.
- ▶ Heizkessel zum Ausrichten nicht an der Abgasführungs- / Abgasschalldämpfereinheit belasten.

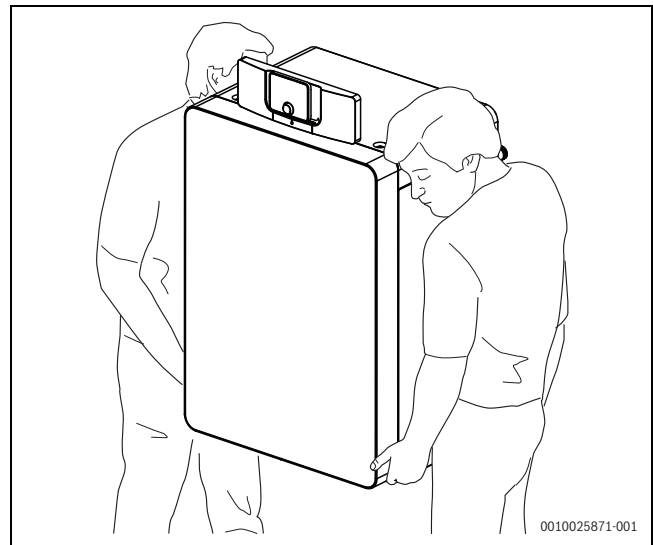


Bild 9 Heizkessel tragen

- ▶ Heizkessel mit mindestens zwei Personen heben und tragen.

4.3 Kessel mit einer Sackkarre transportieren

- ▶ Verpackung auf Unversehrtheit prüfen.
- ▶ Verpackten Heizkessel auf eine Sackkarre setzen.
- ▶ Bei Bedarf mit einem Spanngurt [1] sichern.

- Kessel zum Aufstellort transportieren.



Bild 10 Transport mit Sackkarre

[1] Spanngurt

- Spann- und Verpackungsurte entfernen.
- Verpackungsmaterial des Heizkessels entfernen und umweltgerecht entsorgen.

5 Installation

5.1 Werkzeuge, Materialien und Hilfsmittel

Für die Montage und Wartung des Heizkessels werden Standardwerkzeuge aus dem Bereich Heizungsbau sowie Öl- und Wasserinstallation benötigt.

Darüber hinaus ist eine Sackkarre mit Spanngurt für den Transport zweckmäßig.

5.2 Aufstellraum

! GEFAHR

Brandgefahr durch entzündliche Materialien oder Flüssigkeiten!

- Keine entzündlichen Materialien oder Flüssigkeiten in unmittelbarer Nähe des Heizkessels lagern.

HINWEIS

Sachschaden durch Frost!

- Heizungsanlage in einem frostsicheren Raum aufstellen.

HINWEIS

Kesselschaden durch verunreinigte Verbrennungsluft oder verunreinigte Luft in der Umgebung des Heizkessels!

- Heizkessel niemals in einer staubreichen oder chemisch aggressiven Umgebung betreiben. Das können z. B. Lackierereien, Friseursalons und landwirtschaftliche Betriebe sein, in denen Dung anfällt.
- Heizkessel niemals an Orten betreiben, an denen mit Trichlorethen oder Halogenwasserstoffen sowie mit anderen aggressiven chemischen Mitteln gearbeitet wird oder an denen diese Stoffe gelagert werden. Diese Stoffe sind z. B. in Sprühdosen, Klebstoffen, Lösungs- oder Reinigungsmitteln und Lacken enthalten.
- Geeigneten Aufstellraum wählen oder herstellen.

HINWEIS

Der Kessel darf bis zu einer maximalen Aufstellhöhe von 1500 m über normal Null betrieben werden!

- →Tabelle 7, Seite 12.

HINWEIS

Die Umgebungsluft im Aufstellraum des Kessels darf eine Maximaltemperatur nicht überschreiten!

Bei Betrieb des Kessels beträgt die maximal zulässige Temperatur der Umgebungsluft 40 °C.

- →Tabelle 7, Seite 12.

5.3 Kesselvorderwand demontieren

! WARNUNG

Lebensgefahr durch elektrischen Strom!

Das Berühren von elektrischen Teilen, die unter Spannung stehen, kann zum Stromschlag führen.

- Vor dem Öffnen des Heizkessels: Heizungsanlage mit dem Heizungsnotschalter allpolig spannungsfrei schalten oder die Heizungsanlage über die entsprechende Haussicherung vom Stromnetz trennen.
- Heizungsanlage gegen unbeabsichtigtes Wiedereinschalten sichern.

- Entriegelungsschrauben [1] auf der Oberseite des Heizkessels mit geeignetem Werkzeug gegen den Uhrzeigersinn drehen und Kesselvorderwand entriegeln.
- Kesselvorderwand [2] nach vorn neigen und nach oben aus der unteren Fixierung heben.

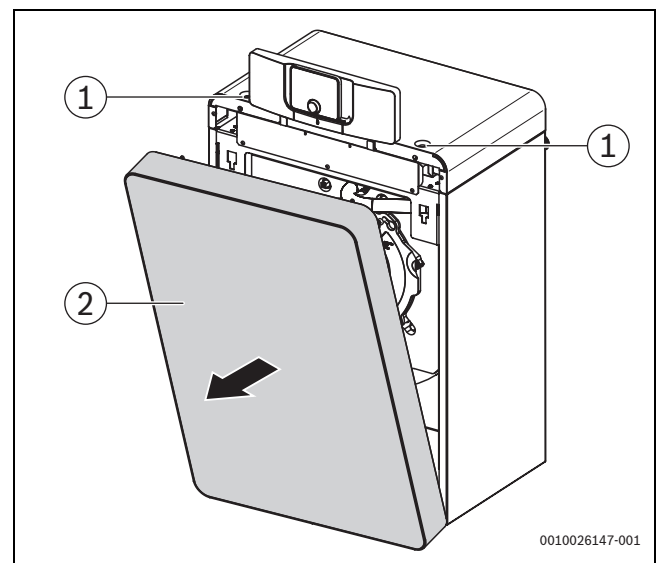


Bild 11 Kesselvorderwand demontieren

- [1] Entriegelungsschrauben
- [2] Kesselvorderwand

5.4 Heizkessel aufstellen

Abhängig von der Kombination mit einem Warmwasserspeicher gibt es folgende Möglichkeiten, den Heizkessel aufzustellen:

- Auf dem Boden
- Auf einem Kesselunterbau (Höhe 300 mm, Zubehör)
- Auf dem Warmwasserspeicher

5.4.1 Empfohlene Wandabstände

Bei der Festlegung des Aufstellorts müssen die Abstände für die Abgasführung und der Anschluss-Rohrgruppe beachten werden.



Zusätzlich erforderliche Wandabstände weiterer Komponenten sind zu berücksichtigen (z. B. Rohrverbindungen oder andere abgasseitige Bauteile).

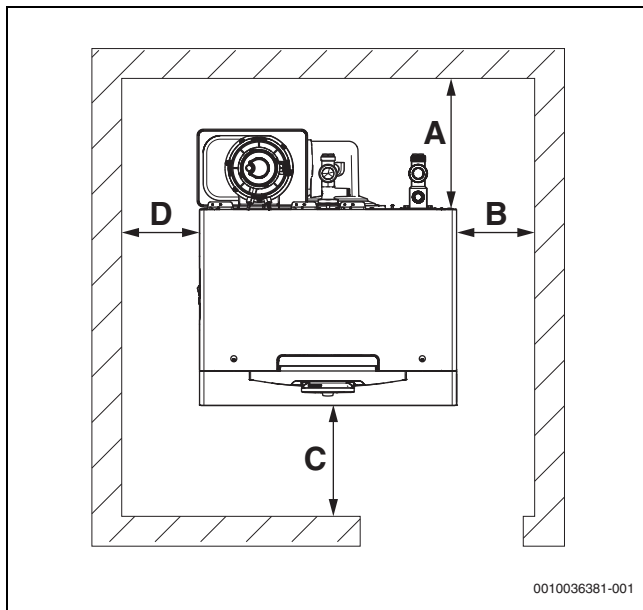


Bild 12 Wandabstände im Aufstellraum

Maß	Wandabstand	
	empfohlen	minimal
A	400	300
B	400	300
C	1000	700
D	400	300

Tab. 11 Empfohlene und minimale Wandabstände (Maße in mm)

5.5 Heizkessel ausrichten

5.5.1 Stellfüße bei bodenstehendem Heizkessel montieren



Wenn der Heizkessel direkt auf dem Boden steht:

- ▶ 4 Stellfüße in die Aufnahme der Kesselfüße des Heizkessels einschrauben.

Stellfüße montieren

- ▶ Heizkessel zur Seite oder nach hinten kippen, so dass eine zweite Person die Stellfüße eindrehen kann.
- ▶ Stellfüße 5...10 mm in die Gewindebohrungen der Traversen eindrehen.
- ▶ Heizkessel vorsichtig absetzen.

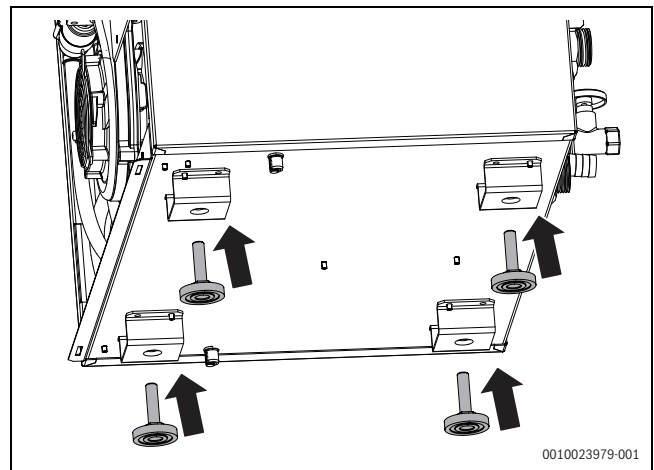


Bild 13 Stellfüße montieren

Heizkessel ausrichten

Mit den Stellfüßen [2] lassen sich Unebenheiten der Aufstellfläche oder des Fundaments ausgleichen.

- ▶ Heizkessel an seine endgültige Position bringen.
- ▶ Heizkessel mit den Stellfüßen und einer Wasserwaage waagrecht ausrichten.

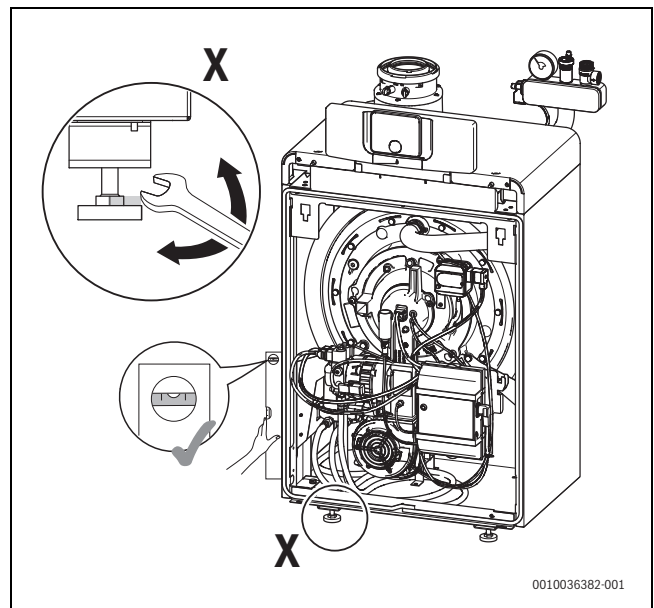


Bild 14 Heizkessel ausrichten

5.5.2 Heizkessel auf Kesselunterbau montieren und ausrichten



Die Stellfüße sind bereits am Kesselunterbau vormontiert. Die Befestigungsschrauben liegen dem Kesselunterbau bei.

- ▶ Heizkessel auf Kesselunterbau heben.
- ▶ Kessel von unten in die Gewinde der Stellfüße verschrauben.

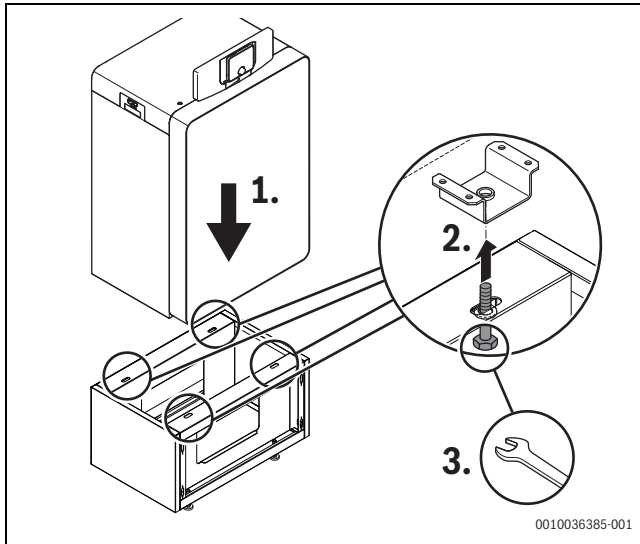


Bild 15 Heizkessel auf Kesselunterbau montieren

- ▶ Heizkessel mit Kesselunterbau ausrichten, wie unter Kapitel 5.5.1 im Abschnitt "Heizkessel ausrichten" beschrieben.

5.6 Verbrennungsluft-Abgasanschluss herstellen



WARNUNG

Lebensgefahr durch austretende Abgase!

Die Verwendung von nicht zugelassenen Gleitmitteln bei der Montage der Abgasrohre kann zu Undichtigkeiten der Abgasanlage führen.

- ▶ Mitgeliefertes Gleitmittel verwenden.
- ▶ Nur vom Hersteller der Abgasanlage freigegebene Gleitmittel verwenden.

- ▶ Kessel nur mit zugelassenen Abgassystemen kombinieren, die folgende Anforderungen erfüllen:
 - Länderspezifische Zulassung.
 - CE-Zertifizierung (CE 0036 CPD 9169003) gemäß EN 14471
 - Eignung für Heizölqualitäten EL
 - Eignung für mindestens 120 °C Abgastemperatur
 - Feuchteunempfindlich und überdruckdicht gemäß DIN EN 1443 Gasdichtheitsklasse H1
 - Hinterlüftung im Gleichstrom mit mindestens 20 mm Ringspalt im eckigen Schacht
 - Hinterlüftung im Gleichstrom mit mindestens 30 mm Ringspalt im runden Schacht
- ▶ Maximale Leitungslängen des Abgassystems dem Katalog entnehmen oder nach EN 13384 berechnen.
- ▶ Verfügbaren Förderdruck den technischen Daten entnehmen (→ Kapitel 13.2, Seite 57).
- ▶ Funktionsnachweis nach den landesspezifischen Normen und Richtlinien erbringen.

Für den Abgasanschluss gelten in einzelnen Ländern unterschiedliche Anforderungen.

- ▶ Bei der Installation der Abgasanlage die landesspezifischen Anforderungen beachten.



WARNUNG

Lebensgefahr durch Vergiftung!

Austretendes Abgas kann zu Vergiftungen führen.

- ▶ Prüfen, ob die gesamte Abgasanlage korrekt installiert ist.
- ▶ Prüfen, ob die Dichtung im Abgasanschlussstück vorhanden, unbeschädigt und richtig eingelegt ist.
- ▶ Prüfen, ob Nähte und Verbindungsstellen korrekt abgedichtet sind.
- ▶ Auftretende Undichtigkeiten sofort beseitigen.
- ▶ Gesamte Abgasanlage einmal jährlich von einem qualifizierten Fachbetrieb prüfen lassen.

Bei den Bauarten C_{13(x)}, C_{33(x)}, C_{43(x)}, C_{53(x)}, C_{93(x)}, B_{53P} und B₃₃ sind die Grundbausätze der Abgasanlage gemeinsam mit dem Heizkessel zugelassen (Systemzertifizierung). Sie ist dokumentiert in der Baumusterprüfbescheinigung des Heizkessels.

Die Abgasführungsarten C₆₃, C_{63(x)} (nicht für BE) und B_{23P} sind bau-seits vorhandene Abgasanlagen, für die eine DIBT-/CE-Zulassung vorhanden sein muss.

Bei der Montage des Verbrennungsluft-Abgasanschlusses sind die allgemein geltenden Vorschriften einzuhalten (→ Kapitel 3, Seite 11).

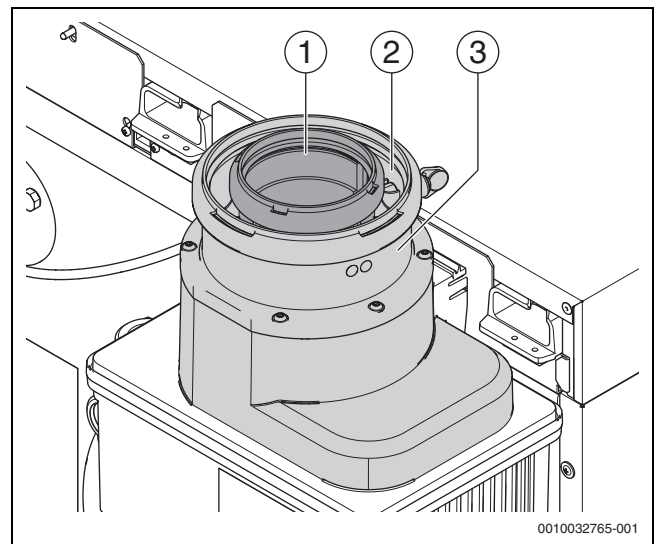


Bild 16 Abgasanschluss montieren

- [1] Abgasanschluss
- [2] Ringspalt zur Verbrennungsluftzufuhr
- [3] Anschlussstück mit Messöffnungen

Bei einem raumluftabhängigen Betrieb des Heizkessels darf der Ring-spalt zur Verbrennungsluftzufuhr [2] nicht abgedeckt werden.

- ▶ Abgasanschluss herstellen.

Bei der Installation des Abgasanschlusses Folgendes beachten:

- Die Landesspezifische Anforderungen müssen eingehalten sein.
- Der berechnete Querschnitt des Abgasrohres muss den geltenden Vorschriften entsprechen.
- Die Abgasführung sollte so kurz wie möglich gewählt werden.
- Die Abgasleitung in angemessenen Abständen sicher befestigen.
- Auf spannungsfreien Anschluss achten und keine Lasten auf den Abgasanschluss übertragen.
- **Bei der Planung und Installation der Abgasleitung auf eine strömungsgünstige Ausführung achten.**

5.7 Kondensatablauf

Stellen Sie sicher, dass kein Kondensat durch einen fachgerecht montierten Kondensatablauf in den Heizkessel laufen kann.



Hinweise zur Kondensatableitung:

- ▶ Anfallendes Kondensat im Heizkessel und in der Abgasleitung vorschriftsmäßig ableiten (Abgasleitung mit Gefälle zum Heizkessel verlegen).
- ▶ Kondensat in das öffentliche Abwassersystem nach den landesspezifischen Vorschriften einleiten.
- ▶ Regionale Bestimmungen beachten.



GEFAHR

Lebensgefahr durch Vergiftung!

Bei nicht mit Wasser gefülltem Siphon oder offenen Anschlüssen kann austretendes Abgas Menschen in Lebensgefahr bringen.

- ▶ Siphon mit Wasser füllen.

Siphon demontieren

- ▶ Siphon (→ Bild 17 [1]) nach oben aus dem Kondensatablaufrohr ziehen.
- ▶ Siphon [1] drehen und nach unten aus dem Halter ziehen.
- ▶ Siphon mit Wasser füllen.

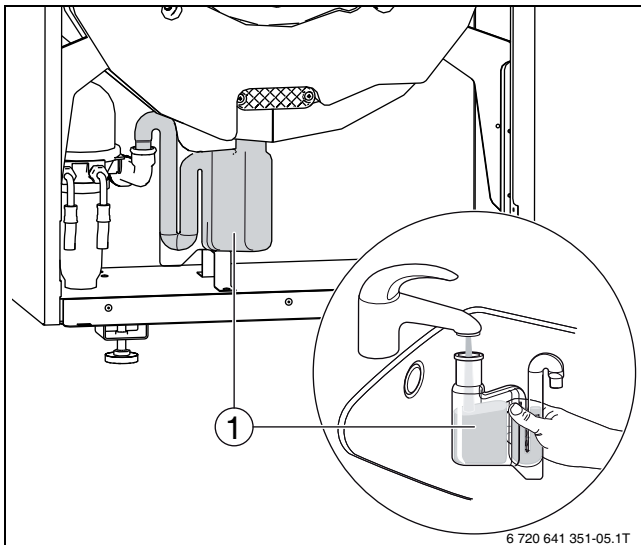


Bild 17 Siphon mit Wasser befüllen

[1] Siphon

Siphon montieren

- ▶ Siphon über dem Halter in Position bringen und Anschlussstutzen in das Kondensatablaufrohr schieben.
- ▶ Ablaufschlauch an der Schlauchtülle anschließen.



Als Zubehör sind Neutralisationseinrichtungen sowie ein Schlauchset erhältlich (optional).

5.7.1 Kondensatablauf montieren

Zur Kondensatablaufeitung einen als Zubehör erhältlichen geeigneten Schlauch verwenden.



GEFAHR

Vergiftungsgefahr durch Abgase!

Wenn der Siphon nicht mit Wasser gefüllt ist, kann austretendes Abgas Menschen in Lebensgefahr bringen.

- ▶ Füllstand des Wassers im Siphon regelmäßig prüfen und bei Bedarf Wasser nachfüllen.
- ▶ Sicherstellen, dass durch einen fachgerecht montierten Kondensatablauf kein Kondensat in den Kessel laufen kann.



Hinweise zur Kondensatableitung:

- ▶ Abgasleitung mit Gefälle zum Heizkessel verlegen.
- ▶ Anfallendes Kondensat im Heizkessel und in der Abgasleitung vorschriftsmäßig ableiten.
- ▶ Kondensat in das öffentliche Abwassersystem nur nach den landesspezifischen Vorschriften einleiten.

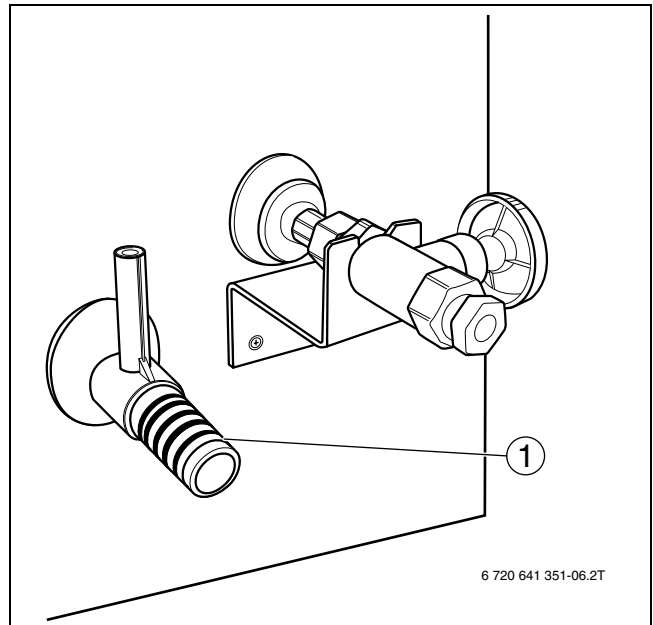


Bild 18 Anschluss Kondensatschlauch (dargestellt OC8000i F 19/25)

[1] Anschluss Kondensatschlauch OC8000i F 19/25

5.7.2 Neutralisationseinheit anschließen

Eine für beide Leistungsstufen des Heizkessels (19/25 kW) geeignete Neutralisationseinheit erhalten Sie als Zubehör beim Hersteller.

HINWEIS

Sach- und Umweltschäden durch aggressive Stoffe!

Bei unsachgemäß installierter Neutralisationseinrichtung können aggressive Stoffe austreten.

- ▶ Bei der Installation der Neutralisationseinrichtung die Installationshinweise des Herstellers beachten.
- ▶ Beim Anschluss an das Abwassersystem die örtlichen Vorschriften beachten.



Nach DWA-Arbeitsblatt A251 kann bei Verwendung von schwefelarmem Heizöl EL [S-Gehalt < 50 ppm (50 mg/kg)] bis 200 kW Kesselleistung die Neutralisation entfallen. Verbindliche Informationen über die Notwendigkeit von Neutralisationseinrichtungen erhalten Sie bei Auskunftsstellen der örtlichen Behörden.

- ▶ Neutralisationseinrichtungen (Zubehör) entsprechend der Installationsanleitung bauseits installieren.
- ▶ Kondensatschlauch oder Wellschlauch vom Kondensat-Anschluss des Kessels (→ Kapitel 5.7.1, Seite 18) mit Gefälle zur Neutralisationseinrichtung anschließen oder mit dem Abfluss verbinden.
- ▶ Kondensatleitung ohne Knicke verlegen, um das Zurücklaufen von Kondensat in den Heizkessel zu verhindern.

5.8 Hydraulischer Anschluss



Für die Standardanschlüsse zum Heizkreis-Set bietet der Hersteller fertig montierte Rohrgruppen als Zubehör an.

5.8.1 Anschlussschema Hydraulik

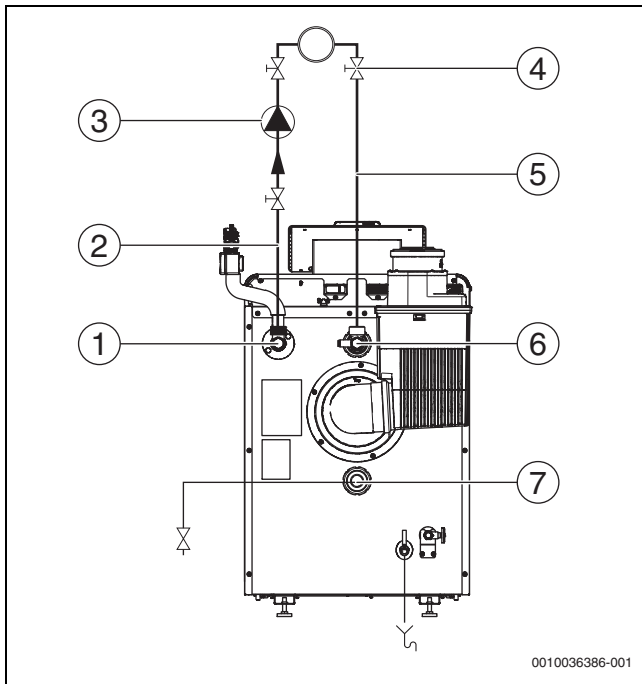


Bild 19 Anschlussschema Hydraulik (dargestellt OC8000i F 19/25)

- [1] Vorlauf-Anschlussstutzen / Sicherheits-Anschluss
- [2] Vorlaufleitung
- [3] Pumpe
- [4] Wartungshahn
- [5] Rücklaufleitung
- [6] Rücklauf-Anschlussstutzen
- [7] Anschluss Füll- und Entleerhahn sowie Ausdehnungsgefäß (optional)



Optional kann am Entleeranschluss eine Baugruppe mit einem Füll- und Entleerhahn und der Anschlussmöglichkeit für ein Ausdehnungsgefäß angeschlossen werden.

5.8.2 Kesselsicherheitsset montieren

Das Kesselsicherheitsset BSS12 liegt dem Kessel lose bei und muss am T-Stück des Vorlaufs (→ Kapitel 2.4.1) in der gewünschten Position (vorzugsweise seitlich) montiert werden.

- ▶ Rohrbogen und Kesselsicherheitsset am T-Stück mit Dichtungen montieren.
- ▶ Kesselvorderwand demontieren (→ Kapitel 5.3, Seite 15).

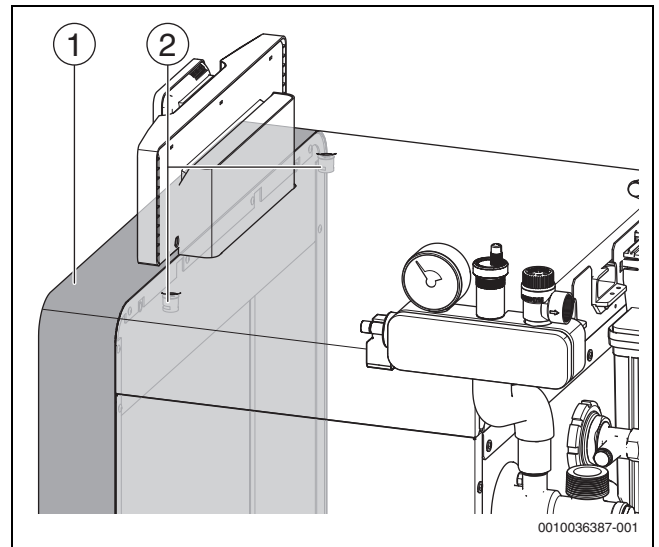


Bild 20 Kesselvorderwand demontieren (Darstellung mit Sicherheitsset)

- [1] Kesselvorderwand
- [2] Entriegelungsschrauben

- ▶ Kesselhaube öffnen und entfernen (→ Bild 34, Seite 25).

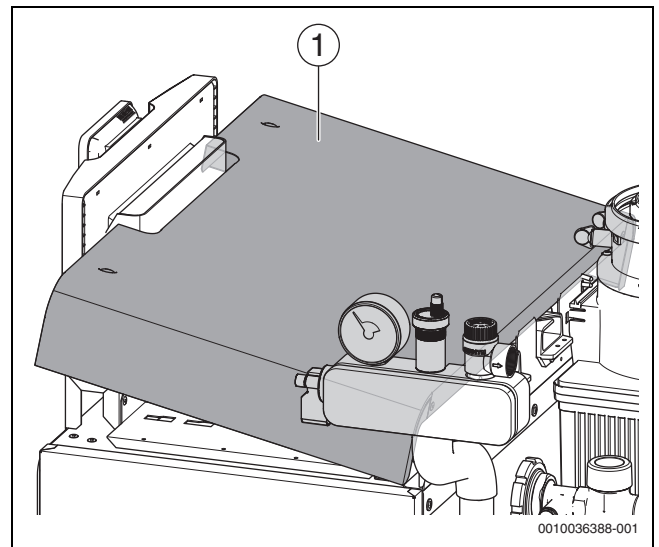


Bild 21 Kesselhaube öffnen (Darstellung mit Sicherheitsset)

- [1] Kesselhaube

- Schutzabdeckung der Anschlüsse abnehmen.

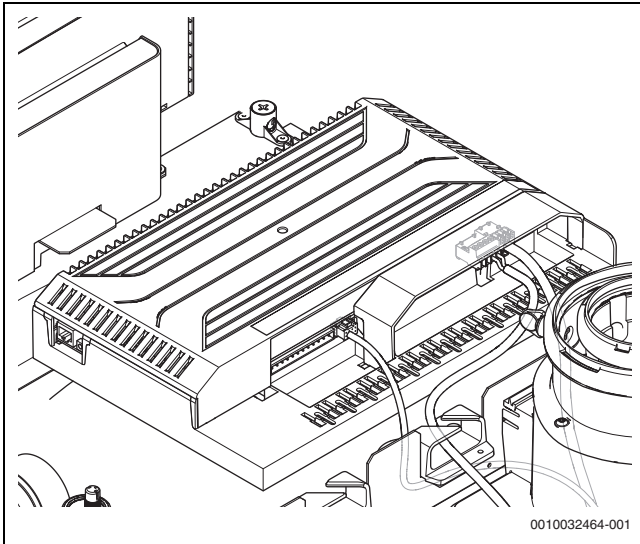


Bild 22 Schutzabdeckung der Anschlüsse abnehmen

- Stecker vom Kesselsicherheitsset in die Klemme 17/18 einstecken.

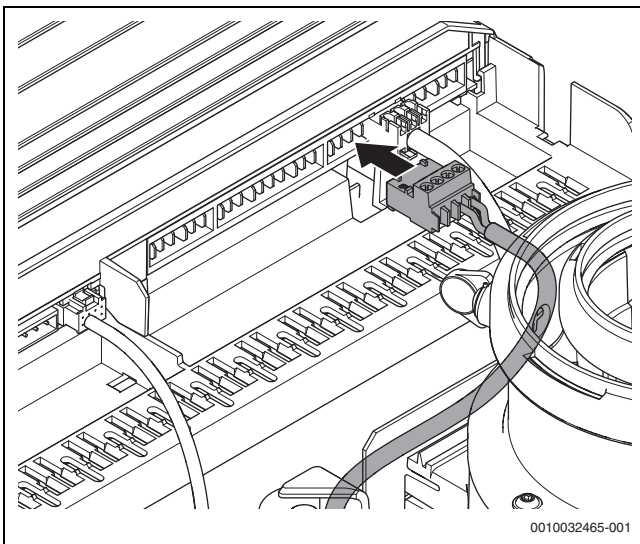


Bild 23 Kesselsicherheitsset einstecken

- Schutzabdeckung der Anschlüsse, Kesselhaube und Kesselvorderwand wieder montieren.

5.8.3 Kesselsicherheitsset ausrichten

- Verschraubungen oben und unten lösen.



Sachschaden durch austretendes Wasser!

Durch ungünstiges Ausrichten der Ausblaseöffnung können Personen oder elektrische Komponenten der Anlage gefährdet werden.

- Sicherheitsset so ausrichten, dass durch eventuell austretendes Wasser weder Personen noch Anlagenkomponenten geschädigt werden.
- Kesselsicherheitsset BSS12 durch Drehen der Anschlussleitung auf die gewünschte Position ausrichten.

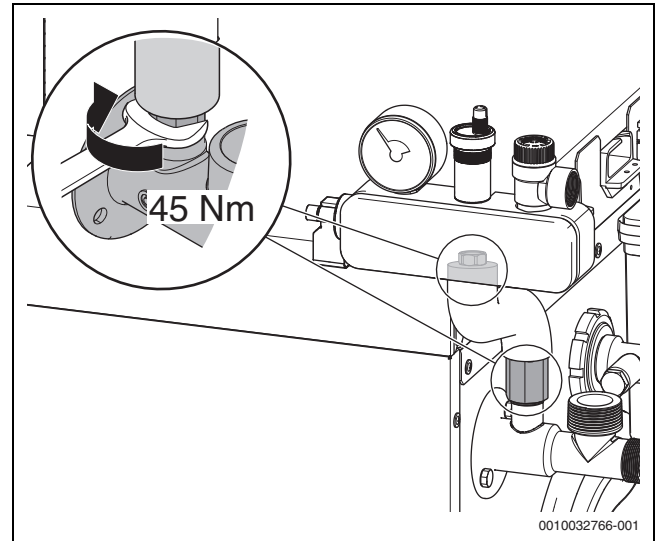


Bild 24 Kesselsicherheitsset ausrichten (Beispiel)

- Verschraubung mit einem Drehmoment von 45 Nm anziehen.
- Um die Entlüftungsfunktion zu ermöglichen:
- Sicherstellen, dass die Entlüftungsverschlusskappe des automatischen Entlüfters gelöst ist.

5.8.4 Vorlauf und Rücklauf anschließen



Für Wartung und Instandhaltung des Heizkessels einen Wartungshahn in Vorlauf und Rücklauf einbauen.



Um wasserseitige Verunreinigungen im Heizkessel zu vermeiden, empfehlen wir, bauseitig eine Schmutzfangeinrichtung vorzugsweise im Rücklauf einzubauen.



Rücklauf- und Vorlauf-Anschlussstück sind werkseitig montiert.

- Vorlaufrohr spannungsfrei am Vorlauf [1] montieren.

► Rücklaufrohr spannungsfrei am Rücklauf [2] montieren.

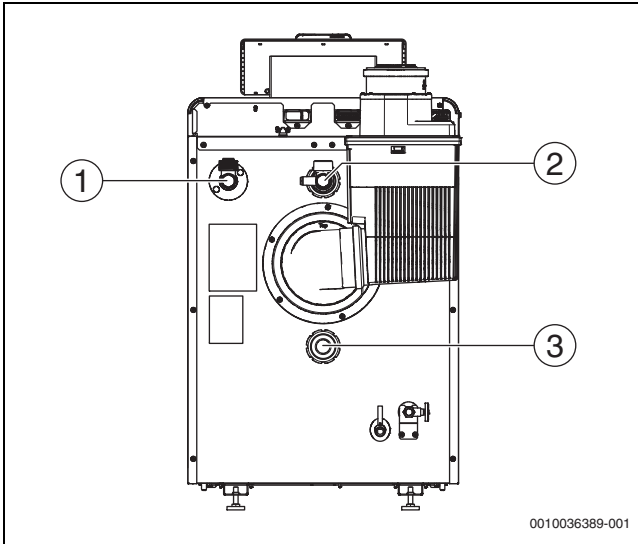


Bild 25 Vorlauf (VK) und Rücklauf (RK) montieren

- [1] Vorlaufanschluss
- [2] Rücklaufanschluss
- [3] Füll- und Entleerhahn (optional)

Um ein unkontrolliertes Durchströmen des Heizkessels zu verhindern und so Wärmeverluste zu vermeiden:

- In jeden Heizkreis ein Rückschlagventil als Schwerkraftbremse installieren.
- Bauseits einen Füll- und Entleerhahn an der tiefsten Stelle des Heizungsrücklaufs installieren.

5.8.5 Ausdehnungsgefäß anschließen

- Ausdehnungsgefäß am T-Stück des Rücklaufs anschließen (→Bild 19, [3], Seite 19).

5.9 Heizungsanlage befüllen und Dichtheit prüfen

Damit keine undichten Stellen während des Betriebs auftreten, muss die Heizungsanlage vor der Inbetriebnahme auf Dichtheit geprüft werden.

- Heizungsanlage mit einem Druck abdrücken, der dem Ansprechdruck des Sicherheitsventils entspricht.

! VORSICHT

Gesundheitsgefahr durch verunreinigtes Trinkwasser!

Falsch durchgeführte Montagearbeiten können das Trinkwasser verunreinigen.

- Landesspezifische Vorschriften und Normen zur Vermeidung von Verunreinigungen des Trinkwassers beachten (z. B. EN 1717).

- Für die Dichtheitsprüfung die Installationsanleitung beachten.

5.9.1 Heizungsanlage befüllen und entlüften

HINWEIS

Anlagenschaden durch Temperaturspannungen!

Wenn die Heizungsanlage im warmen Zustand befüllt wird, können Temperaturspannungen Spannungsrisse verursachen. Der Heizkessel wird undicht.

- Heizungsanlage nur im kalten Zustand befüllen (die Vorlauftemperatur darf maximal 40 °C betragen).

- Absperrventil öffnen.
- Roten Zeiger (→ Bild 26) des Manometers auf den erforderlichen Mindestdruck von 1 bar einstellen.

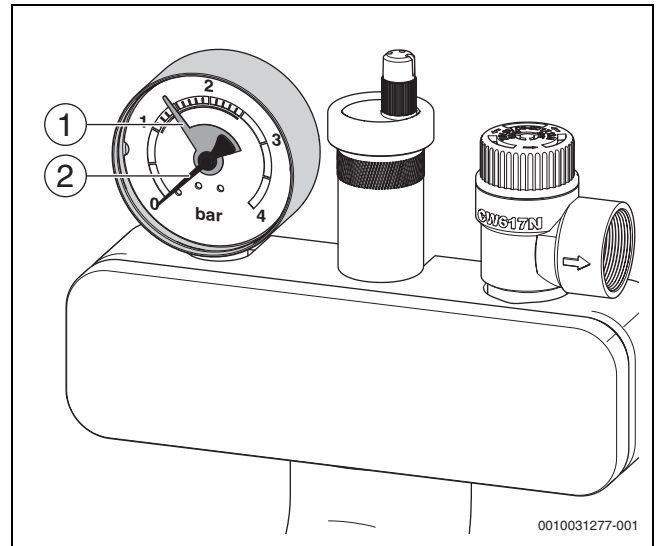


Bild 26 Manometer

- [1] Roter Zeiger
- [2] Manometer

i

Der Fülldruck muss mindestens dem erforderlichen Vordruck des Ausdehnungsgefäßes zuzüglich 0,5 bar entsprechen. Der Betriebsdruck einer kalten Heizungsanlage beträgt 1,75 bar (Richtwert). Der Maximaldruck darf 3 bar bei höchster Heizmittelltemperatur nicht überschreiten. Bei diesem Druck öffnet das Sicherheitsventil.

- Stickstoffpolster bei einem statischen Druck < 1,75 bar korrigieren.
- Hierzu die landesspezifischen Normen und Richtlinien beachten.

- Damit die Luft entweichen kann, Kappe des automatischen Entlüfters (→ Kapitel 2.3) eine Umdrehung aufdrehen.
- Heizungsanlage über den bauseitigen Füllhahn (→Bild 25) langsam befüllen. Dabei Druckanzeige des Manometers (→ Bild 26) beachten.
- Wasserzufuhr und bauseitigen Füll- und Entleerhahn schließen.
- Heizungsanlage über die Entlüftungsventile an den Heizkörpern entlüften.
- Wenn der Druck durch das Entlüften abfällt, Wasser nachfüllen.
- Nach Befüllung der Heizungsanlage eventuell manuell geöffnete Rückschlagklappen wieder in Betriebsstellung bringen, um eine ungewollte Auskühlung durch Schwerkraftzirkulation zu verhindern.

! VORSICHT

Verbrennungsgefahr durch Austritt von Heizwasser!

Der Minimaldruckwächter ist in den Heizkreis eingebunden. Wenn der Minimaldruckwächter demontiert wird, tritt Füllwasser aus.

- Minimaldruckwächter nicht demontieren.
- Kessel abkühlen lassen.
- Druck ablassen.

i

Der Heizkessel ist mit einem Minimaldruckwächter als Wassermangelsicherung ausgerüstet. Der Minimaldruckwächter ist an der Anschlussklemme SI-Geräte (→ Bild 93, Seite 58) des Regelgeräts IMX25i angeschlossen und schaltet die Heizungsanlage bei einem Druck < 0,4 bar ab und bei einem Druck > 0,8 bar wieder ein. Wenn nach dem Einschalten der Heizungsanlage (→ Kapitel 6, Seite 28) der Betriebsdruck zu niedrig ist, erscheint die Störungsanzeige 7P 549 "Sicherheitskette hat geöffnet" im Display.

5.9.2 Anschlüsse auf Dichtheit prüfen

HINWEIS

Anlagenschaden durch Überdruck bei der Dichtheitsprüfung!

Druck-, Regel- oder Sicherheitseinrichtungen und der Warmwasserspeicher können bei zu großem Druck beschädigt werden.

- ▶ Zum Zeitpunkt der Dichtheitsprüfung keine Druck-, Regel- oder Sicherheitseinrichtungen montieren, die gegenüber dem Wasserraum des Heizkessels nicht abgesperrt werden können.
 - ▶ Bei bauseitig montiertem Warmwasserspeicher: Technische Dokumentation des Warmwasserspeichers beachten.
-
- ▶ Heizkessel mit dem 1,3-fachen Betriebsdruck abdrücken. Dabei den Ansprechdruck des Sicherheitsventils berücksichtigen.
 - ▶ Alle Absperrungen wieder öffnen.
 - ▶ Gegebenenfalls Absperrventil in Betriebsstellung bringen.
 - ▶ Nach der Inbetriebnahme oder bei Luftgeräuschen Entlüftung wiederholen (→ Kapitel 5.9.1, Seite 21).

5.10 Ölversorgungseinrichtung auslegen, prüfen und anschließen

5.10.1 Ölversorgungsleitungen auslegen

Die Ölversorgungseinrichtung besteht aus dem Tank und dem Leitungssystem.

- ▶ Ölversorgungseinrichtung so auslegen, dass eine Mindest-Öltemperatur von 5 °C am Brenner nicht unterschritten wird.

Der Brenner wird im Einstrangsystem angeschlossen. Bei der Verwendung eines Einstrangsystems werden die Saugleitung und die Rücklaufleitung an einen Heizölfilter (bereits werkseitig montiert) mit Rücklaufzuführung angeschlossen. Vom Heizölfilter mit Rücklaufzuführung wird dann ein Strang zum Öltank geführt.

Der erforderliche Leitungsdurchmesser ist abhängig von der statischen Höhe und der Leitungslänge (→ Tabelle 13, Seite 23). Für ein optimales Entlüftungsverhalten des integrierten Ölfilters muss die Ölleitung mit möglichst geringem Durchmesser ausgeführt werden, z. B. DN 6, maximal DN 8.

Als Länge der Ölleitung werden alle waagerechten und senkrechten Rohre sowie Bögen und Armaturen gerechnet.

Die in der Tabelle 13 angegebenen maximalen Längen der Saugleitung sind in Abhängigkeit von der Saughöhe und dem lichten Rohrdurchmesser festgelegt.

In der Auslegung sind die Einzelwiderstände von Rückschlagventil, Absperrhahn und 4 Bögen bei einer Ölviskosität von ca. 6 mm²/s berücksichtigt.

Bei zusätzlichen Widerständen durch Armaturen und Bögen muss die Leitungslänge entsprechend reduziert werden.

Bei der Verlegung der Ölleitung ist größte Sorgfalt geboten. Verwenden Sie für Ölleitungen geeignete Materialien. Bei Kupfer-Leitungen nur metallische Schneidringverschraubungen mit Stützhülsen verwenden.

Parameter der Ölversorgungseinrichtung	
Bevorzugte Nennweite der Ölleitungen	DN 6...DN 8
Maximale Saughöhe	3,5 m
Maximaler Zulaufdruck ¹⁾	0,7 bar
Maximaler Rücklaufdruck	1 bar
Maximaler Saugwiderstand	0,4 bar

1) Wenn eine zusätzliche Förderpumpe in der Vorlaufleitung eingesetzt wird, die maximale Druckangabe des Ölfilters beachten.

Tab. 12 Parameter der Ölversorgungseinrichtung

Einstrangsystem, Heizölfilter mit Rücklaufzuführung, Öltank oberhalb der Ölpumpe

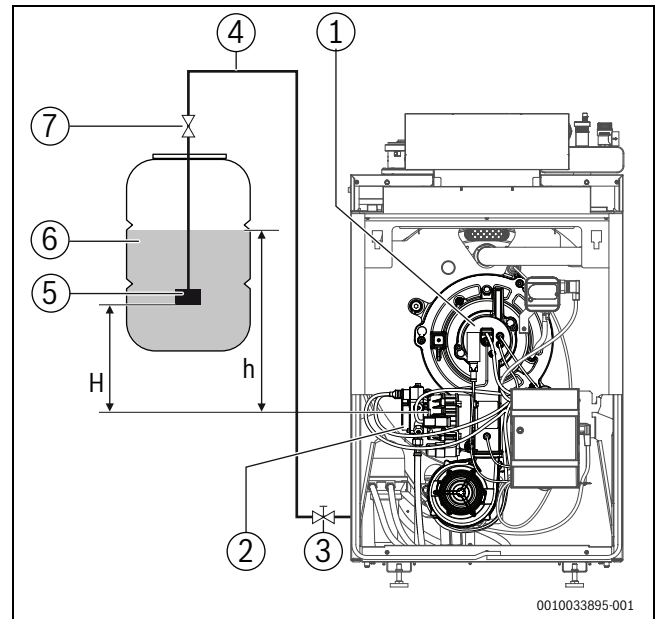


Bild 27 Ölversorgungseinrichtung, Öltank oberhalb der Ölpumpe

H Maximale Saughöhe
 h Differenzhöhe zwischen Ölpumpe und Füllstand des Tanks (→ Seite 30)

- [1] Brenner
- [2] Ölpumpe
- [3] Absperrventil
- [4] Saugleitung
- [5] Saugventil
- [6] Heizöltank
- [7] Tankarmatur mit Schnellschlussventil

Einstrangsystem, Heizölfilter mit Rücklaufzuführung, Öltank unterhalb der Ölpumpe

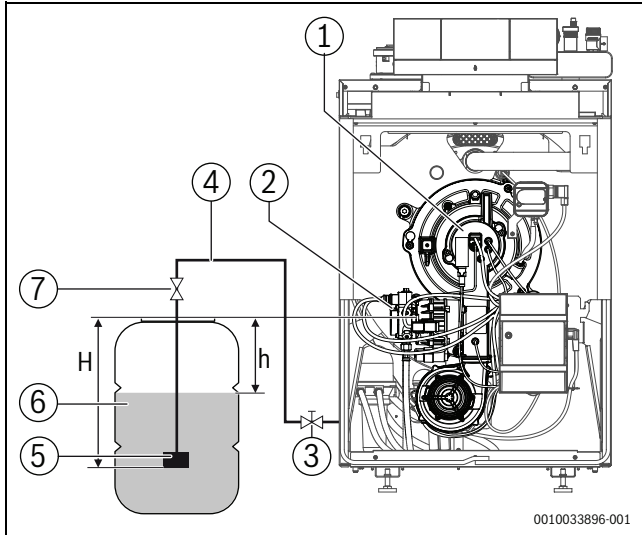


Bild 28 Ölversorgungseinrichtung, Öltank unterhalb der Ölpumpe

H Maximale Saughöhe
 h Differenzhöhe zwischen Ölpumpe und Füllstand des Tanks
 (→ Seite 30)

- [1] Brenner
- [2] Ölpumpe
- [3] Absperrventil
- [4] Saugleitung
- [5] Saugventil
- [6] Heizöltank
- [7] Tankarmatur mit Schnellschlussventil

Dimensionierung der Ölversorgungseinrichtung

	Brennergröße	15 - 30 kW		
		Nennweite Saugleitung [mm]		
		4 (6 x 1)	6 (8x1)	8 (10x1)
Öltank ...	Höhe [m]	Maximale Länge der Saugleitung [m]		
... oberhalb des Brenners	4	55	60	60
	3	48	60	60
	2	42	60	60
	1	36	60	60
	0	25	60	60
... unterhalb des Brenners	-1	19	60	60
	-2	13	50	60
	-3	8	35	60

Tab. 13 Dimensionierung der Ölversorgungseinrichtung

5.10.2 Antiheberventil

In Tankanlagen, bei denen das höchstmögliche Heizölniveau im Tank höher als der tiefste Punkt der Saugleitung ist, muss als Sicherheitseinrichtung ein Antiheberventil installiert werden. Dadurch wird bei einem Bruch der Ölleitung eine selbsttätige Entleerung des Tanks durch die Saugwirkung des Heizöls unterbunden. Für diesen Zweck können Antiheber-Magnetventile oder Antiheber-Membranventile eingesetzt werden. Die Armatur muss über dem höchstmöglichen Heizölniveau des Tanks installiert werden.

Wir empfehlen den Einsatz von Antihebermagnetventilen (stromlos geschlossen), da diese durch elektrische Energie betätigt werden. Antiheber-Membranventile werden durch den Unterdruck der Brennerpumpe betätigt. Somit stellen sie einen zusätzlichen Strömungswiderstand dar, der sich bei nicht einwandfreier Beachtung aller Randbedingungen problematisch auf die Einhaltung der 0,4-bar-Unterdruckgrenze auswirken kann.

Installation der Sicherheitseinrichtungen

Bei der Installation muss darauf geachtet werden, dass der saugseitige Unterdruck an der Öl-Brennerpumpe 0,4 bar im ungünstigsten Fall nicht übersteigt.

Zu berücksichtigen sind hierbei:

- die maximale Saughöhe bei minimalem Ölstand
- die Saugleitungslänge
- die Viskosität des Öles im Lagerbehälter bei extremer Wintertemperatur
- der zusätzliche Druckverlust weiterer Armaturen (z. B. Ölfilter, Absperrventile).

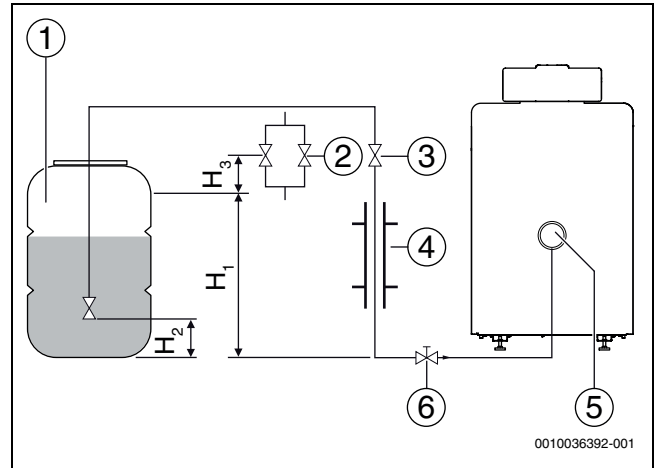


Bild 29 Installationsbeispiel

- [1] Heizöltank
- [2] Antiheber-Membranventil MAV (druckentlastend)
- [3] Antiheber-Magnetventil (druckentlastend, verzögernd verschließend)
- [4] Schutzrohre (wenn erforderlich)
- [5] Brenner
- [6] Absperrventil (bauseits zu installieren)
- [H₁] Höhe des maximalen Heizölniveaus
- [H₂] Höhe der Ölsaugung im Heizöltank
- [H₃] Höhe über dem maximalen Heizölniveau (Rücklauf angedeutet)

Höhendifferenz	Daten
H₁	> 0
H₂	≥ 0,2 m
H₃	0,1 m

Tab. 14 Höhendifferenz

Elektrischer Anschluss des Antiheberventils

Für den Anschluss eines elektrischen Antiheberventils ist das entsprechende geeignete Zubehör notwendig (→Zubehörliste).

5.10.3 Ölversorgungseinrichtung prüfen

Vor Anschluss der Ölversorgungseinrichtung am Brenner prüfen, ob alle Ölleitungen sauber und dicht sind.



Ein Ölfilter mit integrierten Entlüfter ist werkseitig innerhalb der Verkleidung montiert.

► Ölfilter nur bis zu einem maximalen Zulaufdruck (Ölförderaggregat) von 0,7 bar einsetzen.

- Sichtkontrolle der Ölleitung durchführen.
- Gegebenenfalls Ölleitung reinigen oder austauschen.

5.10.4 Öl-Absperrventil montieren

- ▶ 2 Schrauben (→ Bild 30, [1]) an der Kesselrückwand entfernen.

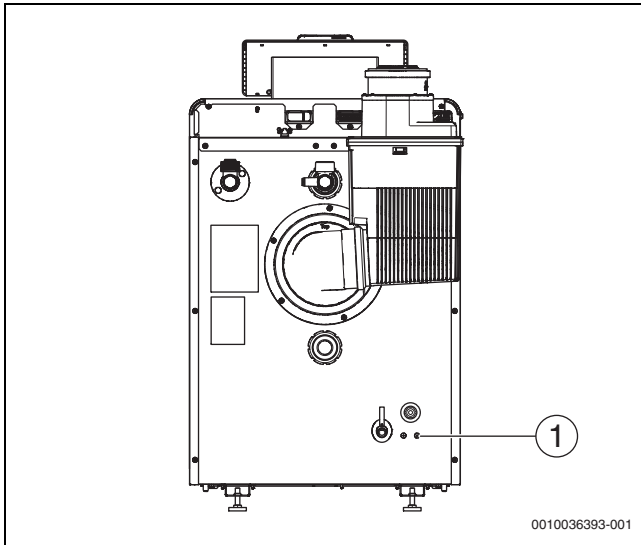


Bild 30 Schrauben an der Kesselrückwand

[1] Schrauben

- ▶ Haltewinkel (→ Bild 31, [1]) mit den zuvor entfernten Schrauben an der Rückwand montieren.

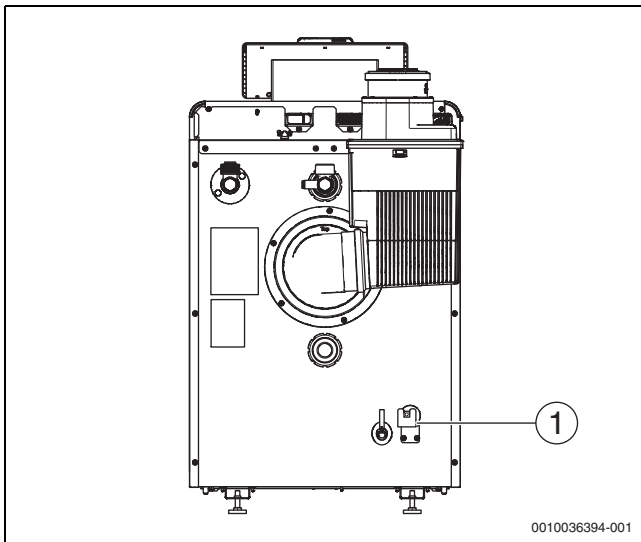


Bild 31 Haltewinkel montieren

[1] Haltewinkel

- ▶ Öl-Absperrventil am Haltewinkel montieren.

- ▶ Ölschlauch mit der Dichtung am Öl-Absperrventil (→ Bild 32, [1]) montieren.

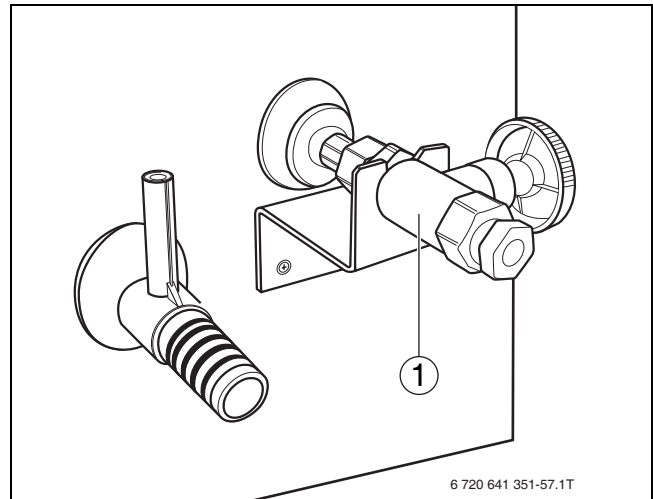


Bild 32 Öl-Absperrventil

[1] Öl-Absperrventil

5.10.5 Ölversorgungseinrichtung anschließen

HINWEIS

Sachschaden durch undichte Anschlüsse!

Anschlussleitungen, die unter mechanischer Spannung stehen, können undicht werden.

- ▶ Anschlussleitungen frei von Spannungen installieren (z. B. Zugspannung, Biegespannung, thermische Spannung).



Außerhalb der Kesselverkleidung muss in der Ölzufuhr bauseits eine Absperrvorrichtung installiert werden.



Vor Anschluss der Ölversorgung am Brenner:

- ▶ Alle ölführenden Rohrleitungen auf Dichtheit und Sauberkeit prüfen.
- ▶ Ölleitung entsprechend den Vorgaben in Kap. 5.10 ausführen.
- ▶ Ölleitung am Öl-Absperrventil (→ Bild 33 [1]) montieren.

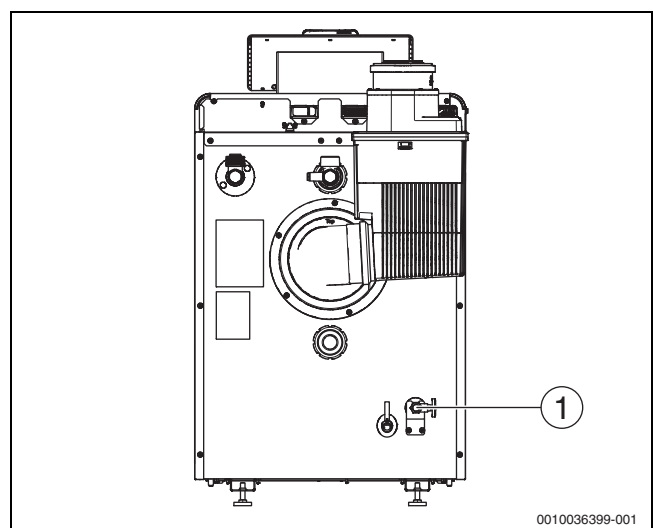


Bild 33 Rückansicht

[1] Öl-Absperrventil

5.11 Elektrischer Anschluss

! WARNUNG

Lebensgefahr durch elektrischen Strom!

Das Berühren von elektrischen Teilen, die unter Spannung stehen, kann zum Stromschlag führen.

- ▶ Vor Arbeiten an elektrischen Teilen: Spannungsversorgung allpolig unterbrechen (Sicherung/LS-Schalter) und gegen unbeabsichtigtes Wiedereinschalten sichern.

! WARNUNG

Lebensgefahr durch elektrischen Strom!

Falsch angeschlossene elektrische Leitungen können einen fehlerhaften Betrieb mit möglicherweise gefährlichen Folgen verursachen.

- ▶ Beim Herstellen der elektrischen Anschlüsse: Anschlusspläne der einzelnen Geräte und Komponenten beachten.
- ▶ Bei Wartungen: Alle Anschlussleitungen vor dem Abklemmen kennzeichnen.

HINWEIS

Sachschaden durch Überschreiten der maximalen Stromaufnahme!

Kurzzeitige hohe (Anlauf-)ströme können zu Schäden an elektrischen Bauteilen führen.

- ▶ Beim Anschluss externer Komponenten an das Regelgerät beachten, dass die Summe der einzelnen Stromaufnahmen (Stromaufnahme des Kessels berücksichtigen) die maximale Stromaufnahme nicht überschreitet (→ Typschild Regelgerät).

i

Beim elektrischen Anschluss beachten:

- ▶ Nur dann elektrische Arbeiten innerhalb der Heizungsanlage ausführen, wenn für diese Arbeiten eine entsprechende Qualifikation vorliegt. Wenn keine entsprechende Qualifikation vorliegt, den elektrischen Anschluss von einem Heizungsfachbetrieb/Elektrofachkraft ausführen lassen.
- ▶ Sicherstellen, dass alle Kesselkomponenten über Regelgerät und Feuerungsautomat geerdet sind (Erdung ist Bestandteil des verwendeten Regelgeräts).
- ▶ Örtliche Vorschriften beachten!

5.11.1 Netzanschluss herstellen

Elektrische Leitungen (Kabel) verlegen

! GEFAHR

Sachschaden durch heiße Kesselteile!

Heiße Kesselteile können elektrische Leitungen in unmittelbarer Nähe beschädigen.

- ▶ Alle elektrischen Leitungen in den vorgesehenen Kabelführungen oder auf dem Wärmeschutz des Kessels verlegen.

HINWEIS

Sachschaden durch induzierte Überspannung!

Falsch verlegte elektrische Leitungen können durch induzierte Überspannungen zu Funktionsstörungen und Schäden am Regelgerät führen.

- ▶ 230V-Leitungen und Kleinspannungsleitungen getrennt verlegen.

i
Elektrische Leitungen nicht einklemmen. Elektrische Leitungen durch die hinteren Öffnungen der Haube verlegen.

- ▶ Kesselvorderwand demontieren (→ Bild 5.3, Seite 15).
- ▶ Kesselhaube abnehmen
 - Kesselhaube im vorderen Bereich nach oben anheben und dann nach vorne abnehmen (→ Bild 34).

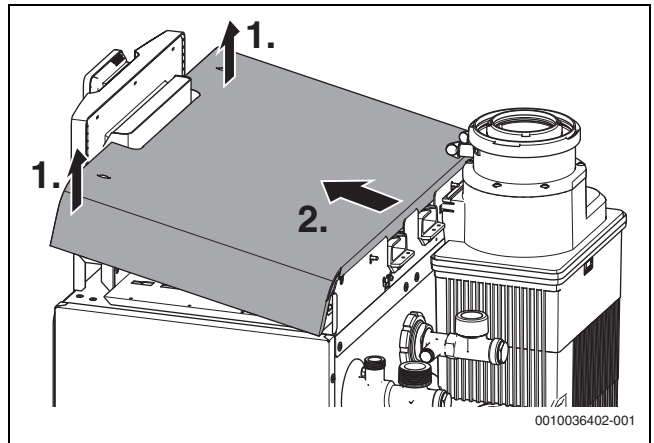


Bild 34 Kesselhaube abnehmen

- ▶ Schutzabdeckung der Anschlüsse abnehmen.

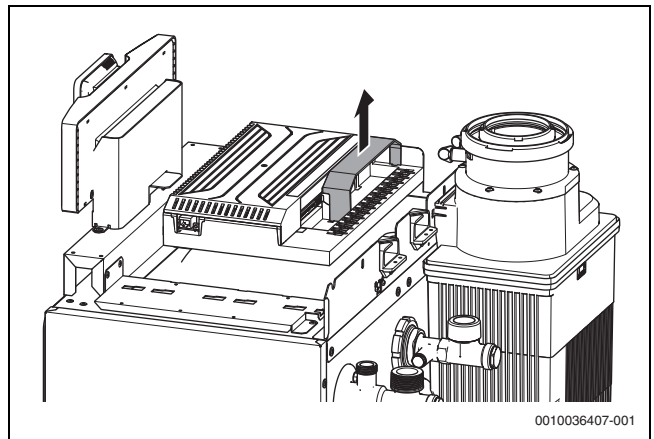


Bild 35 Schutzabdeckung der Anschlüsse

- ▶ Alle Kabel zum Regelgerät führen und nach Anschlussplan anschließen.
- ▶ Kabel durch die Kabelführungen verlegen.

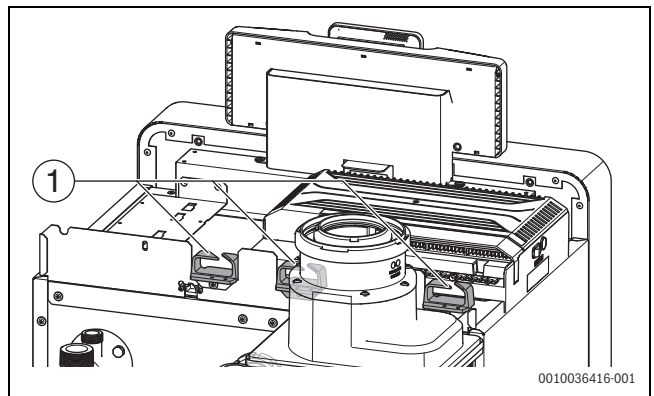


Bild 36 Kabel verlegen

[1] Kabelführungen

- ▶ Kabel in die vorgesehenen Positionen einlegen.
- ▶ Alle Kabel mit Kabelklemmen sichern (Lieferumfang).

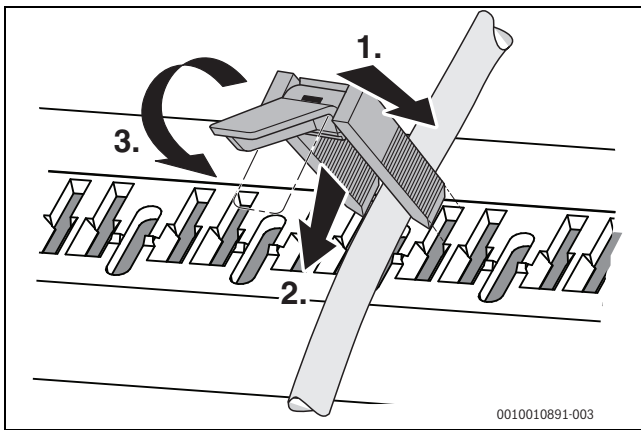


Bild 37 Kabel mit Kabelklemme sichern

- ▶ Kabelklemme mit dem Kabel von oben in die entsprechenden Schlitzze der Kabel-Klemmleiste einsetzen und gegendrücken (Schritt 1).
- ▶ Kabelklemme in die Klemm-Position schieben (Schritt 2).
- ▶ Hebel umlegen und Kabel sichern (Schritt 3).
- ▶ Schutzabdeckung der Anschlüsse wieder aufstecken.
- ▶ Kesselhaube montieren:
 - Kesselhaube mit den Pins in die Rückwand einsetzen und nach unten klappen (→Bild 38)

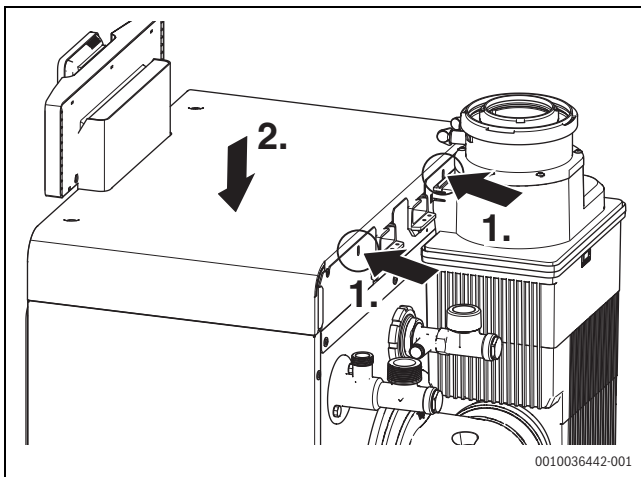


Bild 38 Kesselhaube montieren

5.11.2 Funktionsmodule installieren

Insgesamt können zwei Standard-Funktionsmodule oder ein großes Funktionsmodul direkt am Regelgerät installiert werden. In Verbindung mit einer Bedieneinheit (z. B. CW400) können in dem Regelgerät IMX25i zwei Standard-Funktionsmodule (z. B. Mx50 oder Mx100) oder ein großes Funktionsmodul (z. B. Mx200) betrieben werden. Für weitere Ergänzungsmodule wird jeweils ein Komplettgehäuse (Zubehör) benötigt.



Beachten Sie die Installationsanleitungen der Funktionsmodule.

- ▶ Funktionsmodul [1] in die entsprechenden Aussparungen des Modulträgers auf der Kesseloberseite legen und durch schieben in Richtung der Kesselvorderseite fixieren.

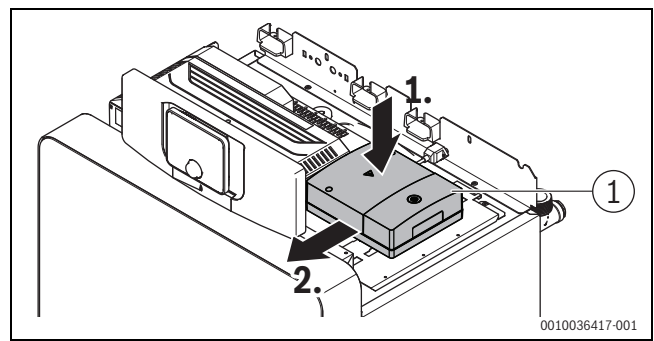


Bild 39 Funktionsmodule einstecken

- ▶ Das zweite Modul wie zuvor beschrieben daneben montieren.

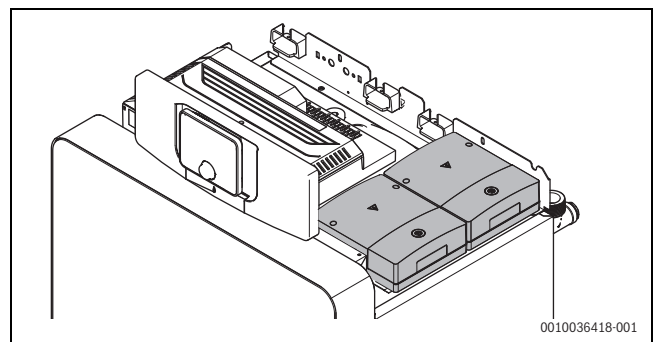


Bild 40 Standard-Funktionsmodule montiert



Anstelle von zwei Standard-Funktionsmodulen kann ein großes Funktionsmodul montiert werden (→Bild 41), je nach Anlagenkonfiguration.

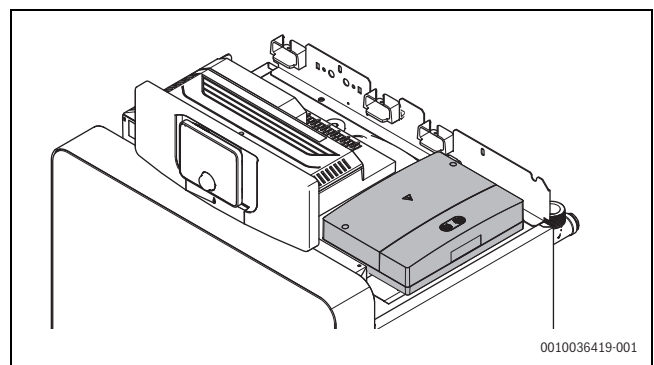


Bild 41 Großes Funktionsmodul montiert

- ▶ Elektrische Leitungen anschließen und verlegen (→Kapitel 5.11.1, Seite 25).
- ▶ Kesselhaube montieren (→Kapitel 5.11.1, Seite 25).

Montage des folgenden Funktionsmoduls

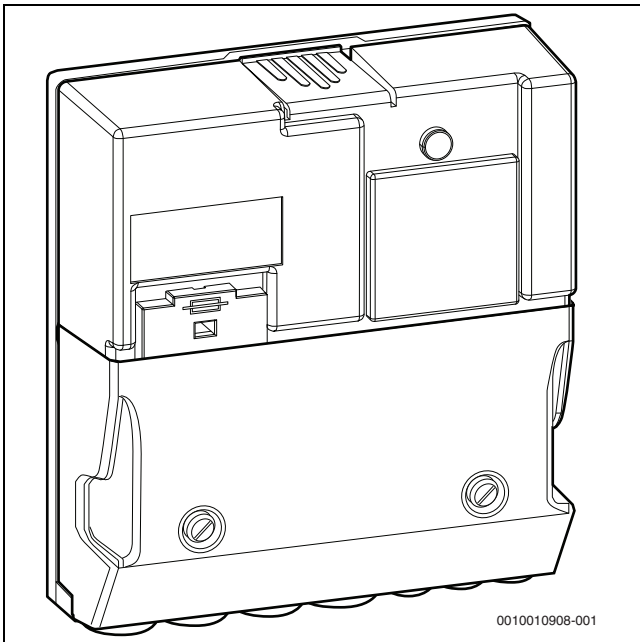


Bild 42 Funktionsmodul

Module entsprechend der in Bild 42 dargestellten Form werden wie folgt montiert:

- ▶ Abdeckung des Funktionsmoduls entfernen (→Bild 43).



Die Modulrückwand ist nicht Bestandteil des Lieferumfangs und muss separat bestellt werden (Wandmontage-Set)

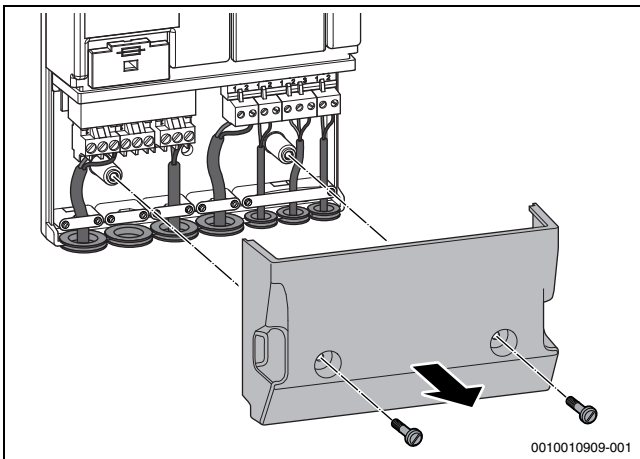


Bild 43 Funktionsmodul öffnen

- ▶ Zwei Schrauben bis auf 1,5 mm in den Modulträger schrauben (→Bild 44, [1]).

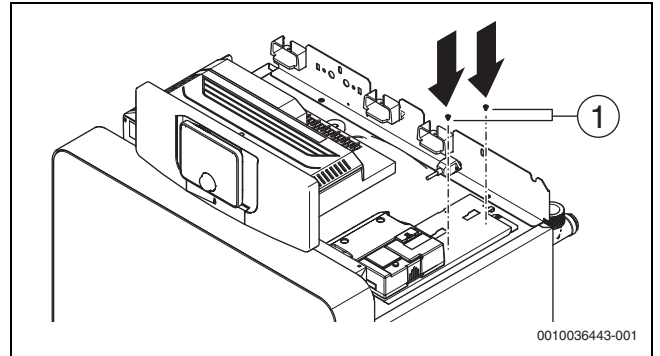


Bild 44 Schrauben eindrehen

[1] Schrauben

- ▶ Funktionsmodul aufsetzen und durch verschieben positionieren.

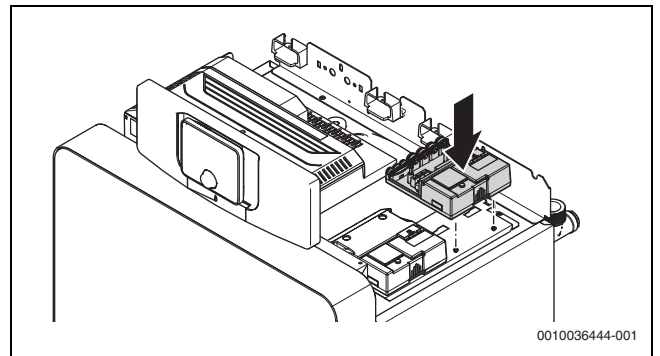


Bild 45 Funktionsmodul aufsetzen

- ▶ Funktionsmodul mit Modulträger verschrauben (→Bild 46).

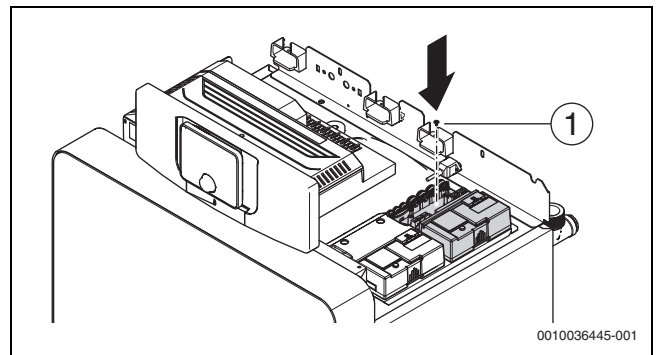


Bild 46 Funktionsmodul verschrauben

[1] Schraube

- ▶ Elektrische Leitungen anschließen und verlegen (→Kapitel 5.11.1, Seite 25).
- ▶ Abdeckung des Funktionsmoduls montieren.
- ▶ Kesselhaube montieren (→Kapitel 5.11.1, Seite 25).



Die Funktionsmodule gemäß Anschlussplan (→Bild 93, [10 und 22], Seite 58) mit dem Regelgerät IMX25i elektrisch verbinden. Weitere Installationshinweise →Installationsanleitungen der Funktionsmodule

6 Inbetriebnahme

Dieses Kapitel beschreibt die Inbetriebnahme mit dem Grundmodul des Reglers.

- ▶ Während der Durchführung der nachfolgend beschriebenen Arbeiten das Inbetriebnahmeprotokoll ausfüllen (→Kapitel 13.1, Seite 56).

HINWEIS

Sachschaden durch verunreinigte Verbrennungsluft!

Starke Staub- und Schmutzbelastung der Verbrennungsluft (z. B. bei Baumaßnahmen im Aufstellraum) kann die Heizungsanlage durch Ablagerungen und Korrosion beschädigen.

- ▶ Bei Baumaßnahmen im Aufstellraum: Heizkessel raumluftunabhängig betreiben.

HINWEIS

Sachschaden durch verunreinigte Verbrennungsluft!

- ▶ Keine chlorhaltigen Reinigungsmittel und Halogen-Kohlenwasserstoffe (z. B. in Sprühdosen, Lösungs- und Reinigungsmitteln, Farben, Klebern) verwenden.
- ▶ Diese Stoffe nicht im Heizraum lagern oder benutzen.
- ▶ Starken Staubanfall (Baustaub) vermeiden.

- ▶ Ein durch Baumaßnahmen verschmutzter Brenner muss vor der Inbetriebnahme gereinigt werden.
- ▶ Abgas- und Verbrennungsluftleitung (bei raumluftunabhängigem Betrieb) sowie die Öffnungen für Verbrennungsluftzufuhr und Lüftung prüfen (→Kapitel 5.6, Seite 17).

6.1 Betriebsdruck prüfen und einstellen



Offene Heizungsanlagen sind mit diesem Heizkessel nicht zulässig.

- ▶ Vor der Inbetriebnahme wasserseitigen Betriebsdruck der Heizungsanlage prüfen und gegebenenfalls einstellen.
- ▶ Roten Zeiger [1] des Manometers auf den erforderlichen Betriebsdruck von mindestens **1,2 bar** einstellen.

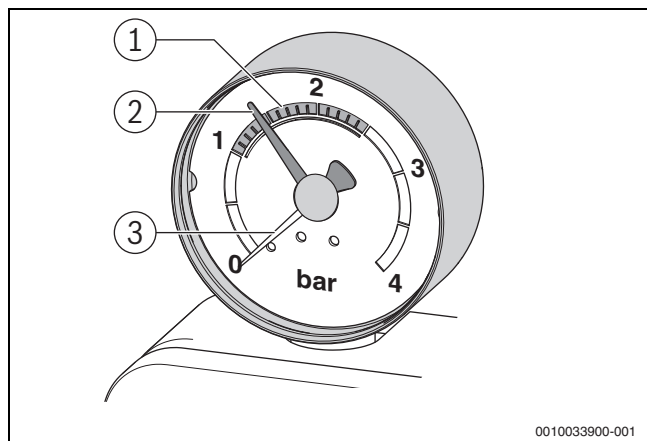


Bild 47 Manometer für geschlossene Anlagen

- [1] Soll-Druckbereich (schraffiert)
- [2] Roter Zeiger
- [3] Manometerzeiger



VORSICHT

Gesundheitsgefahr durch Verunreinigung des Trinkwassers!

- ▶ Landesspezifische Vorschriften und Normen zur Vermeidung von Verunreinigungen des Trinkwassers (z. B. durch Wasser aus Heizungsanlagen) beachten.
- ▶ Für Europa die EN 1717 beachten.

- ▶ Heizwasser nachfüllen (→Kapitel 5.9, Seite 21) oder über den bau-seits installierten Entleerhahn ablassen, bis der gewünschte Betriebsdruck erreicht ist.
- ▶ Heizungsanlage während des Füllvorganges über die Entlüftungsventile an den Heizkörpern entlüften.

6.2 Regelgerät und Brenner in Betrieb nehmen

Um lebensgefährliche Situationen zu vermeiden, vor dem Einschalten nachfolgende Sicherheitshinweise lesen.



GEFAHR

Lebensgefahr durch Nichtbeachtung der nachfolgenden Inbetriebnahmeanleitungen und einer daraus folgenden Fehlbedienung!

- ▶ Wenn diese Anleitung nicht genau befolgt wird, kann es zum Ausbruch eines Feuers oder zu einer Explosion kommen. Erhebliche Sachschäden oder Gefahr für Leib und Leben können die Folgen sein.
- ▶ Inbetriebnahmeanleitungen beachten!



WARNUNG

Lebensgefahr durch Wasserschäden!

Elektrische Geräte, die unter Wasser standen, können zu Fehlfunktionen und Kurzschlüssen führen.

- ▶ Wenn irgendein Teil des Geräts unter Wasser stand: Gerät nicht benutzen.
- ▶ Geräte, die unter Wasser standen durch einen qualifizierten Kundendiensttechniker prüfen lassen (z. B. Regelgeräte).
- ▶ Bei Bedarf die beschädigten Teile der Geräte, die unter Wasser standen, durch einen qualifizierten Kundendiensttechniker austauschen lassen.

6.2.1 Elektrische Steckverbindungen prüfen

- ▶ Vor dem Start des Brenners alle elektrischen Steckverbindungen auf korrekten Sitz prüfen.

6.2.2 Bedieneinheit am Heizkessel installieren



Wenn weitere Anlagenteile (z. B. Module, Fernbedienungen, Pumpen usw.) installiert werden, sind weitere Schritte zur Installation und zum elektrischen Anschluss des Reglers erforderlich.

- ▶ Bedieneinheit oben einhängen.

- ▶ Bedieneinheit unten einrasten.

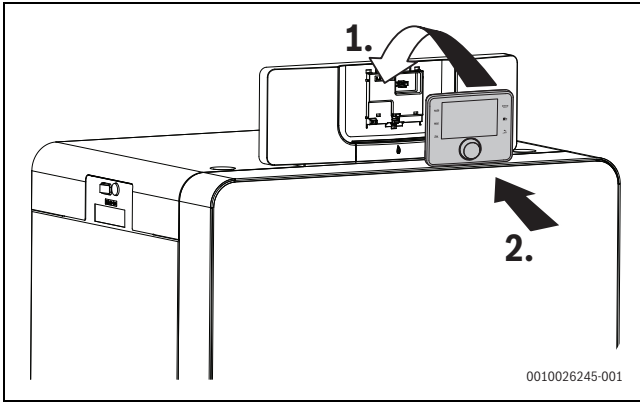


Bild 48 Bedieneinheit montieren

Die Bedieneinheit ist installiert. Alle hierfür erforderlichen elektrischen Anschlüsse sind hergestellt.

6.2.3 Heizkessel ein-oder ausschalten

- ▶ Heizkessel am Hauptschalter [1] einschalten.

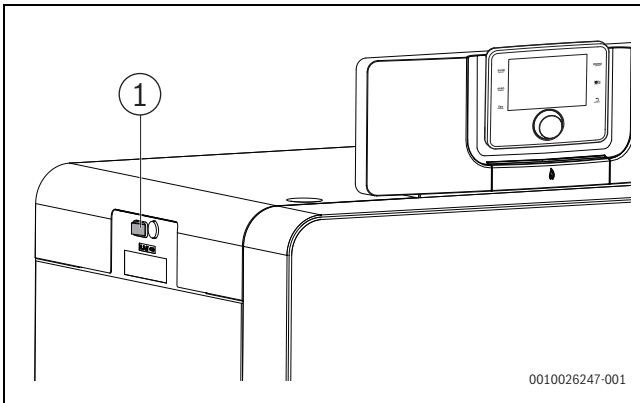


Bild 49 Ein-/Ausschalten

- [1] Ein/Aus-Schalter

Zum Schutz der Anlage wird empfohlen, vorab alle Bauteile und Baugruppen, wie z. B. Funktionsmodule oder Fühler, zu installieren und zu parametrieren.

- ▶ Funktionsmodule installieren und ggf. Kodierschalter einstellen.
- ▶ Im Wohnraum installierte Bedieneinheiten (Zubehör) installieren und konfigurieren.
- ▶ Fühler installieren.

Wenn bei der ersten Inbetriebnahme Sprache, Datum und Uhrzeit eingestellt sind:

- ▶ Konfigurationsassistent starten.



Viele weitere Funktionen zur komfortablen Regelung und Bedienung sowie Informationen zu Einstellungen der Heizungsanlage sind in der jeweiligen Technischen Dokumentation der installierten Bedieneinheit beschrieben.

Aufgrund der werkseitigen Warmprüfung und Voreinstellung des Brenners müssen Sie nur die Einstellwerte prüfen und an die Anlagenverhältnisse anpassen.

6.2.4 Brenner starten

- ▶ Hauptschalter am Regelgerät [1] auf „I“ stellen.
- ▶ Ölabsperrhahn [2] öffnen.

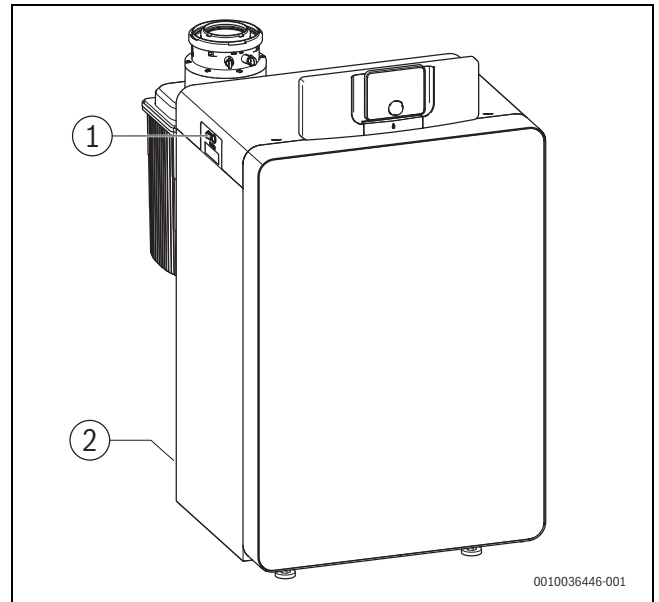


Bild 50 Brenner starten

- [1] Hauptschalter am Regelgerät
- [2] Ölabsperrhahn



Vor jedem Start (Einschalten) durchläuft der digitale Feuerungsautomat eine Eigenprüfung (ca. 5 Sekunden). Der Brenner startet immer in Kleinlast (erste Stufe) und schaltet nach einer Stabilisierungszeit von bis zu 60 Sekunden leistungsabhängig in die zweite Stufe oder verbleibt in der ersten Stufe.



Vor der ersten Inbetriebnahme Brenner entstören, da in Störstellung ausgeliefert wird.

- ▶ Taste Entstören am Feuerungsautomaten [1] länger als 1 Sekunde drücken. Nach ca. 5 Sekunden geht der Brenner in den Anfahr- oder Betriebsmodus.

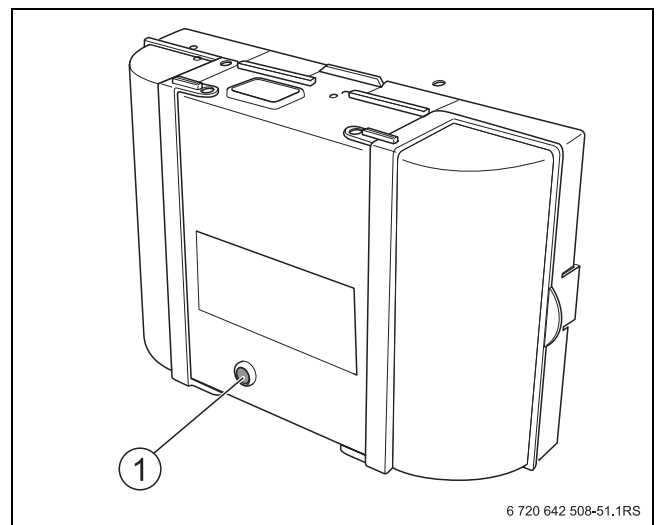


Bild 51 Entstörtaste am Feuerungsautomaten

- [1] Taste Entstören mit LED



Nehmen Sie den Brenner für die erste Inbetriebnahme über die Funktion „Abgastest“ der Bedieneinheit in Betrieb.

- ▶ Taste Schornsteinfeger am Regelgerät drücken.
Im Display erscheint das Symbol . Der Brenner startet zunächst in Kleinlast und wechselt nach einer Wartezeit in die Nennleistung (2.Stufe).
- ▶ Wenn der Brenner nach fünf Startversuchen nicht startet:
Ursache mithilfe der Störungsanzeigen ermitteln
(→ Tabelle 23, Seite 52).

6.3 Ölleitung entlüften

HINWEIS

Sachschaden durch trockenlaufende Ölpumpe!

Wenn die Ölpumpe längere Zeit ohne Öl läuft, kann sie überhitzen und blockieren.

- ▶ Ölpumpe nur kurzzeitig (< 5 Minuten) ohne Öl laufen lassen.



Zum Entlüften der Ölleitung muss die mitgelieferte Bedieneinheit am BUS-System angeschlossen und aktiv sein.

Vor dem Einschalten muss die Saugleitung vollständig mit Öl gefüllt und entlüftet sein. Die Ölpumpe kann sonst durch Trockenlauf blockieren.

- ▶ **Servicemenü** öffnen.
- ▶ Menü **Diagnose** auswählen und bestätigen.
- ▶ Menüpunkt **Funktionstest** auswählen und bestätigen.
- ▶ **Ja** auswählen und bestätigen.



Bild 52 Funktionstests aktivieren

Die Funktionstests sind aktiviert. Das Display wechselt in das Menü **Funktionstest**.

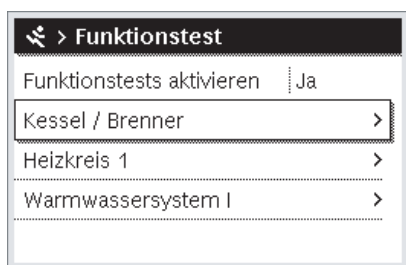


Bild 53 Menü Funktionstest

- ▶ Menü **Kessel / Brenner** auswählen und bestätigen.
- ▶ Menü **Ölvorwärmung** auswählen und bestätigen.
- ▶ **Ein** auswählen und bestätigen.
Der Pumpenmotor läuft sofort an, ohne die Freigabe des Ölvorwärmers abzuwarten.
- ▶ Zurück-Taste drücken, um ins Menü **Kessel / Brenner** zu wechseln.

- ▶ Menü **Gebälse** auswählen und bestätigen.
- ▶ **Ein** auswählen und bestätigen.
Das Gebälse läuft sofort an, ohne die Freigabe des Ölvorwärmers abzuwarten.
- ▶ Saugleitung von Hand mit einer Saugpumpe entlüften.
- ▶ **Aus** auswählen und bestätigen.
Das Gebälse stoppt.
- ▶ Zurück-Taste drücken, um ins Menü **Kessel / Brenner** zu wechseln.
- ▶ Menü **Ölvorwärmung** auswählen und bestätigen.
- ▶ **Aus** auswählen und bestätigen.
Der Pumpenmotor stoppt.
- ▶ Zurück-Taste einige Sekunden lang drücken, um an der Bedieneinheit in den Betriebsmodus zurückzukehren.

6.4 Vakuum prüfen

Das Vakuum ist abhängig vom Aufbau der Ölversorgungseinrichtung und dem Füllstand des Öltanks.

Das maximale Vakuum wird gemessen am Saugstutzen der Ölpumpe oder in der Saugleitung unmittelbar vor der Pumpe. Es darf den Maximalwert von 0,4 bar nicht überschreiten, unabhängig vom Füllstand des Öltanks.



Um gleichzeitig die Dichtheit der Ölversorgungseinrichtung zu prüfen, kann das Vakuum mit einem Vakuummeter einschließlich einem 1 m langen transparenten Schlauch (Zubehör) gemessen werden.

Entnehmen Sie die zulässigen Werte für den aktuellen Zustand der Heizungsanlage den Tabellen 15 und 16. Ermitteln Sie dazu die einfache Länge der Ölleitung und die Differenzhöhe „h“ zwischen Ölpumpe und Füllstand des Tanks.

Wenn das Vakuum überschritten wird, prüfen und beseitigen Sie folgende Ursachen:

- Ölanschlussschläuche geknickt oder defekt.
- Ölfilter verschmutzt.
- Absperrventil des Ölfilters nicht ausreichend geöffnet oder verschmutzt.
- Ein Anlagenteil oder mehrere sind durch Montagefehler zusammengedrückt, z. B. Dichtstellen, Schneidringverschraubungen, Ölleitungen, Ölfilter-Anschlussarmatur, Öltank.
- Schnellschlussventil der Tankarmatur verschmutzt oder defekt.
- Saugschlauch im Öltank porös, Kunststoffrohr zieht sich durch Alterung zusammen.
- Saugventil im Öltank durch zu hohes Ansaugvakuum verschmutzt oder verklebt.

DN [mm]	6 (8 x 1)			8 (10 x 1)		
	Maximale Länge der Ölleitung [m]					
	10	20	40	10	20	40
h [m]	Maximales Vakuum (Unterdruck) [bar]					
	0	0,08	0,09	0,10	0,07	0,08
0,5	0,04	0,05	0,06	0,03	0,04	0,05
1	0	0	0,01	0	0	0
2	0	0	0	0	0	0
3	0	0	0	0	0	0
4	0	0	0	0	0	0

Tab. 15 Maximales Vakuum im Einstrangsystem, Öltank oberhalb der Ölpumpe

DN [mm]	6 (8 x 1)			8 (10 x 1)		
	Maximale Länge der Ölleitung [m]					
	10	20	40	10	20	40
h [m]	Maximales Vakuum (Unterdruck) [bar]					
0	0,08	0,09	0,10	0,07	0,08	0,09
0,5	0,12	0,13	0,14	0,11	0,12	0,13
1	0,17	0,18	0,19	0,16	0,17	0,18
2	0,26	0,27	0,28	0,25	0,26	0,27
3	0,35	0,36	0,37	0,34	0,35	0,36

Tab. 16 Maximales Vakuum im Einstrangsystem, Öltank unterhalb der Ölpumpe

6.5 Dichtheit der Saugleitung prüfen

Die Dichtheit der Saugleitung kann mit einem Vakuummeter und einem 1 m langen transparenten Schlauch $d_a = 12$ mm (Zubehör) gemessen werden.

- ▶ Transparenten Schlauch [2] mit Vakuummeter zwischen Saugleitung (Vorlauf) der Pumpe und Ölfilter [1] einbauen.
- ▶ Schlaufe des transparenten Schlauchs in der geeigneten Weise hochbinden.
- ▶ Brenner starten und mindestens 3 Minuten laufen lassen.
- ▶ Brenner abschalten.
- ▶ Sichtkontrolle der sich ansammelnden Luftmenge durchführen (Ausschnitte A und B).

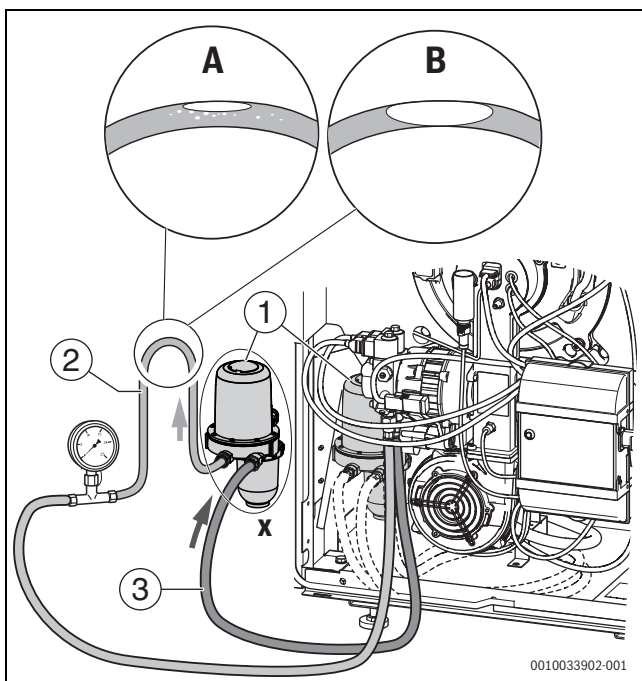


Bild 54 Dichtheit der Saugleitung prüfen

- [1] Ölfilter
- [2] Transparenter Schlauch an Vorlaufanschluss der Ölpumpe
- [3] Rücklaufleitung zum Ölfilter

X Einzelheit Ölfilter

Wenn sich lediglich eine geringe Luftmenge an der höchsten Stelle der Schlaufe sammelt, ist die Ölleitung ausreichend dicht (Ausschnitt A).

Bei größeren Luftblasen sind die Saugleitung und/oder die Anschlüsse undicht (Ausschnitt B).

In Tankanlagen, bei denen das höchstmögliche Heizölniveau im Tank höher als der tiefste Punkt der Saugleitung ist, muss als Sicherheitseinrichtung ein Antihebertventil installiert werden. Dadurch wird bei einem Bruch der Ölleitung eine selbsttätige Entleerung des Tanks durch die Saugwirkung des Heizöls unterbunden. Für diesen Zweck können Antiheber-Magnetventile oder Antiheber-Membranventile eingesetzt wer-

den. Die Armatur muss über dem höchstmöglichen Heizölniveau des Tanks installiert werden.

Wir empfehlen den Einsatz von Antihebertmagnetventilen (stromlos geschlossen), da diese durch elektrische Energie betätigt werden. Antiheber-Membranventile werden durch den Unterdruck der Brennerpumpe betätigt. Somit stellen sie einen zusätzlichen Strömungswiderstand dar, der sich bei nicht einwandfreier Beachtung aller Randbedingungen problematisch auf die Einhaltung der 0,4-bar-Unterdruckgrenze auswirken kann.

6.6 Antihebertventil

Bei der Verwendung eines unterdruckgesteuerten Antihebertventils (z. B. Membran- oder Kolbenventil) wird der saugseitige Unterdruck an der Ölbrennerpumpe erhöht. So kann die Grenze von 0,4 bar oft nicht eingehalten werden.

Aus diesem Grund empfehlen wir den Einsatz von elektromagnetischen Antihebertventilen (stromlos geschlossen), für weitere Hinweise → Kapitel 5.10.2, Seite 23.

6.7 Messwerte aufnehmen oder korrigieren

Die Messwerte müssen für die erste Stufe und zweite Stufe im Modus **Abgastest** aufgenommen werden, da in diesem Modus ein definierter Betrieb der ersten und zweiten Brennerstufe möglich ist. Da der Brenner immer mit Kleinlast (erste Stufe) startet, werden zuerst die Messwerte für die erste Stufe und anschließend die Messwerte für die zweite Stufe aufgenommen.



Wir empfehlen, die werkseitigen Voreinstellungen zu kontrollieren und sie nicht zu ändern, wenn sie mit den Einstellwerten übereinstimmen (→Tabelle 27, Seite 60).

- ▶ Abgasmessungen mit montierter Kesselvorderwand durchführen.
- ▶ Für eventuelle Einstellarbeiten Kesselvorderwand abnehmen und danach wieder montieren.

Die Kesseltemperatur beeinflusst die Abgastemperatur. Messen Sie daher möglichst bei einer Kesseltemperatur von ca. 60 °C und einer Brennerlaufzeit von mehr als 5 Minuten.

- ▶ Messsonde in den Kernstrom des Abgases in der Mitte des Abgasstutzens eintauchen.
- ▶ Jeweils die höchste Abgastemperatur bei Teillast und Volllast messen.
- ▶ Messwerte aufnehmen und in das Inbetriebnahmeprotokoll eintragen (→Kapitel 13.1, Seite 56).

6.7.1 Abgasverlust ermitteln

Der Abgasverlust darf den landesspezifischen Grenzwert nicht überschreiten.

Die Messungen werden im Abgasstutzen durchgeführt.

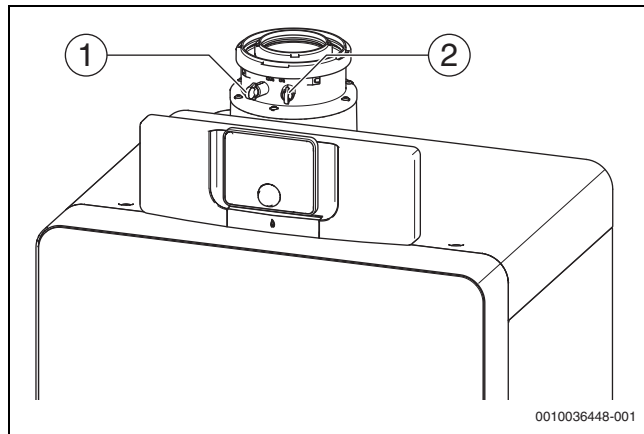


Bild 55 Messwerte aufnehmen

- [1] Messöffnung für die Abgastemperatur t_A
 [2] Messöffnung für die Lufttemperatur t_L

$$qA = (t_A - t_L) \cdot (0,5/CO_2 + 0,007) \text{ in \%}$$

t_A	Abgastemperatur brutto in °C
t_L	Lufttemperatur in °C
CO ₂	Kohlendioxid in %

Tab. 17 Erklärung der verwendeten Abkürzungen

6.7.2 Nachregulieren bei Abweichungen

Bei Abweichungen von den technischen Daten (→ Tabelle 25, Seite 57) gehen Sie vor wie folgt:

- ▶ CO₂-Gehalt nachregulieren, vorzugsweise den CO₂-Gehalt über den statischen Gebläsedruck einstellen.
- ▶ CO-Gehalt (Kohlenmonoxid) messen.
- ▶ Förderdruck am Schornstein messen.
- ▶ Flammenfühlerstrom messen (über Bedieneinheit auslesen).
- ▶ Rußtest durchführen.

WARNUNG

Brandverletzungsgefahr durch heiße Oberflächen!

- ▶ Heiße Bauteile nicht berühren.
- ▶ Geeignete Schutzkleidung verwenden.
- ▶ Schutzhandschuhe tragen.

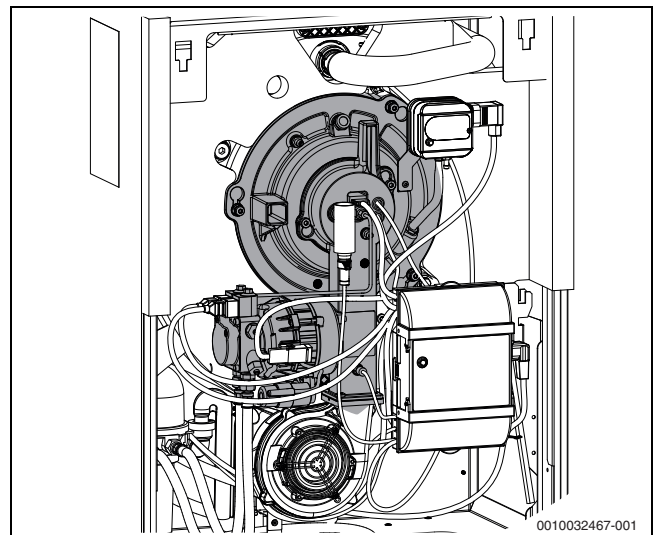


Bild 56 Heiße Bauteile am Brenner/Wärmetauscher

CO₂-Gehalt nachregulieren

Die Lufteinstellung für die zweite oder erste Stufe über die Bedieneinheit wie folgt korrigieren:

- ▶ Druckmessstutzen (→Bild 57, [1], Seite 32) für den statischen Gebläsedruck am Brennergehäuse öffnen.
- ▶ Messgerät für statischen Gebläsedruck am Druckmessstutzen (→Bild 57, [1], Seite 32) des Brennergehäuses anschließen.

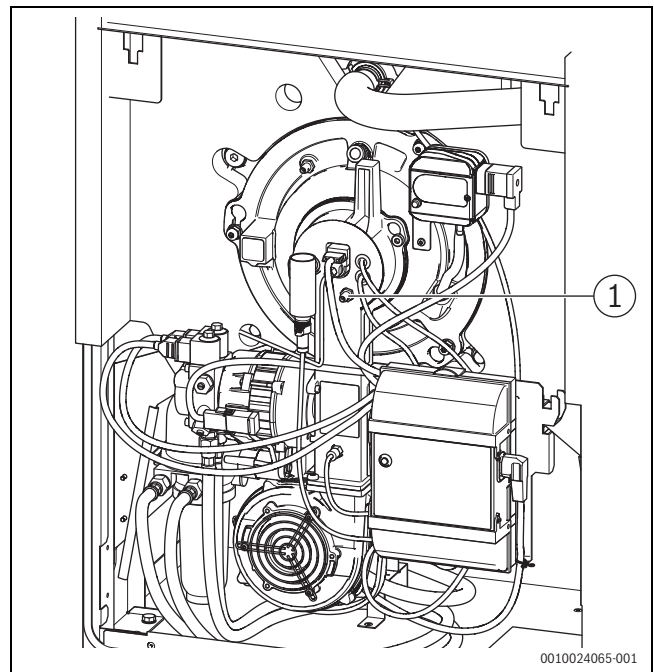


Bild 57 Statischen Gebläsedruck messen

- [1] Druckmessstutzen am Brennergehäuse

Um die Gebläseleistung einzustellen:

- ▶ **Servicemenü** öffnen.
- ▶ Menü **Einstellungen Heizung** auswählen und bestätigen.
- ▶ Menü **Kesseldaten** auswählen und bestätigen.
- ▶ Zweite Stufe: Menü **Luftkorr. max. Gebläsel.** auswählen und bestätigen.

-oder-

- ▶ Erste Stufe: Menü **Luftkorr. min. Gebläsel.** auswählen und bestätigen.
- ▶ Die Gebläsedrehzahl und damit den statischen Gebläsedruck stufenweise zwischen - 9 bis +9 einstellen, bis der vorgesehene CO₂-Gehalt erreicht wird.

Wenn die statische Gebläsedruckeinstellung (→Tabelle 27, Seite 60) nicht ausreicht:

- ▶ überprüfen, ob der Wärmetauscher verschmutzt und damit eine Reinigung notwendig ist.

Wenn das nicht zutrifft:

- ▶CO₂-Einstellung über den Ölpumpendruck anpassen.

Wenn die Druckregulierschrauben [1] und [3] geringfügig gedreht werden, ändert sich der Ölpumpendruck und somit der CO₂-Gehalt für die zweite oder erste Stufe.

- ▶Öldruck-Manometer in den Anschluss der Ölpumpe mit der Kennzeichnung **P** [2] einschrauben.

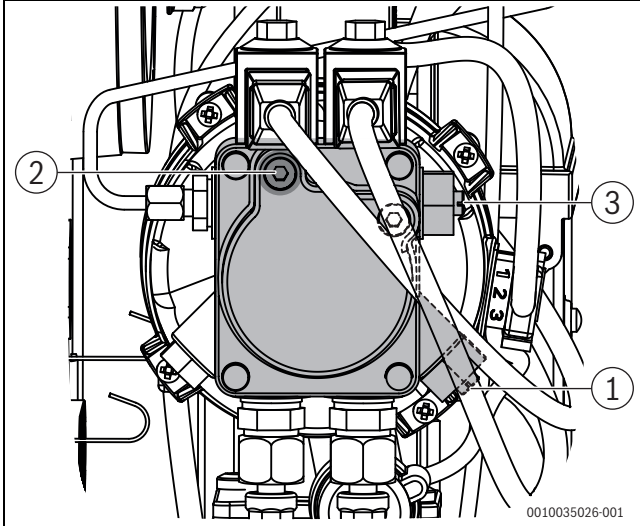


Bild 58 Druck einstellen

- [1] Druckregulierschraube für die zweite Stufe
- [2] Anschluss für Öldruck-Manometer
- [3] Druckregulierschraube für die erste Stufe

Druck erhöhen		
Nach rechts drehen		CO ₂ -Gehalt erhöhen
Druck verringern		
Nach links drehen		CO ₂ -Gehalt verringern

Tab. 18 Druck einstellen

CO-Gehalt (Kohlenmonoxid) messen

Der CO-Gehalt (Kohlenmonoxid-Gehalt) muss kleiner sein als 50 ppm (CO < 50 ppm) oder 55 mg/kWh.

- ▶Bei Abweichungen zu dem angegebenen Wert: Störung beseitigen (→Kapitel 10, Seite 46).



Wenn Sie bei der ersten Inbetriebnahme einen zu hohen CO-Wert messen, können Ausgasungen von organischem Binder (z. B. aus der Türisolierung) der Grund hierfür sein.

Führen Sie deshalb die CO-Messung frühestens nach 20 – 30 Minuten Brennerlaufzeit durch.

Flammenstrom messen

- ▶ **Servicemenü** öffnen.
- ▶ Menü **Diagnose** auswählen und bestätigen.
- ▶ Menü **Monitorwerte** auswählen und bestätigen.
- ▶ Im Menü **Kessel / Brenner** den Menüpunkt **Flammenstrom** suchen.

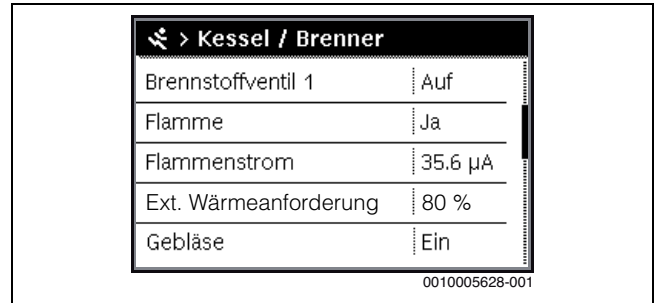


Bild 59 Flammenstrom im Menü Monitoring

- ▶ Flammenstrom ablesen und in das Inbetriebnahmeprotokoll (→Kapitel 13.1, Seite 56) eintragen.



Der Flammenstrom muss > 30 µA sein.

Bei Abweichungen zu dem gegebenen Wert müssen Sie die Störung beseitigen.

Messwerte für die 1. Stufe einstellen oder korrigieren

Um die Messwerte für die 1. Stufe aufnehmen zu können, müssen Sie zuerst den Brenner in die 1. Stufe umschalten. Reduzieren Sie hierzu die maximale Heizleistung auf 50 % (Größe 25 kW) oder 58 % (Größe 19 kW). Gehen Sie wie nachfolgend beschrieben vor:

- ▶ Um den Abgastest zu aktivieren, Taste Schornsteinfeger (Abgastest) drücken.

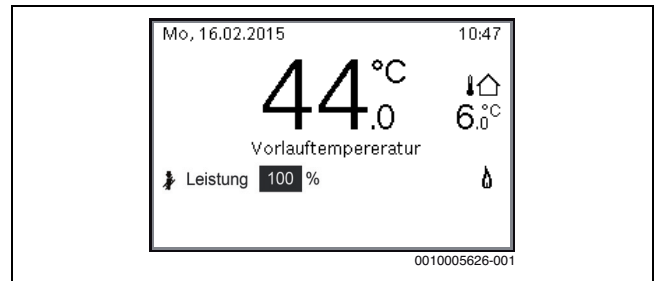


Bild 60 Abgastest aktiv

- ▶ Leistung auf 50 % (Größe 25 kW) oder 58 % (Größe 19 kW) stellen.
- ▶ **Servicemenü** öffnen.
- ▶ Menü **Diagnose** auswählen und bestätigen.
- ▶ Menü **Monitorwerte** auswählen und bestätigen.
- ▶ Im Menü **Kessel / Brenner** den Menüpunkt **Brenner-Istleistung** auswählen.
- ▶ Warten, bis die eingestellte Teillast erreicht ist.
- ▶ Alle Messungen für die 1. Stufe durchführen, wie in Kapitel 6.7, Seite 31 beschrieben, und ins Inbetriebnahmeprotokoll (→Kapitel 13.1, Seite 56) eintragen.



Achten Sie bei der Nachregulierung des CO₂-Gehaltes und bei der Messung des CO-Gehaltes für die 1. Stufe darauf, dass Sie die obere Druckregulierschraube (→Bild 58, [3], Seite 33) benutzen.

6.8 Heizkessel auf heizgasseitige Dichtheit prüfen


GEFAHR

Vergiftungsgefahr durch austretende Abgase!

- ▶ Brennerflansch auf abgasseitige Dichtheit prüfen. Gegebenenfalls Befestigungsmuttern nachziehen.
- ▶ Verbindung zum Abgasschalldämpfer und Abgassammler auf Dichtheit prüfen.

6.9 Funktionsprüfung

- ▶ Bei der Inbetriebnahme und der jährlichen Inspektion oder bedarfsabhängigen Wartung alle Regel-, Steuer- und Sicherheitseinrichtungen auf Funktion und – soweit Verstellung möglich – richtige Einstellung prüfen.
- ▶ Wasserseitige Dichtheit prüfen.

6.10 Abschließende Arbeiten

Zur Montage der Verkleidung des Heizkessels alle Teile in umgekehrter Reihenfolge wieder montieren.

6.10.1 Garantiebestimmung ausfüllen

- ▶ Mitgelieferte Garantiebestimmung ausfüllen und an die angegebene Adresse schicken.

6.11 Betreiber einweisen

- ▶ Betreiber mit der Heizungsanlage und der Bedienung des Heizkessels vertraut machen.
- ▶ Inbetriebnahme im Protokoll bestätigen.
- ▶ Technische Dokumentation an den Betreiber übergeben.

7 Außerbetriebnahme

HINWEIS

Sachschaden durch Frost!

Die Heizungsanlage kann bei Frost einfrieren, wenn sie nicht in Betrieb ist.

- ▶ Heizungsanlage, soweit möglich, ständig eingeschaltet lassen.
- ▶ Heizungsanlage vor dem Einfrieren schützen, indem die Heizungs- und Trinkwasserleitungen am tiefsten Punkt entleert werden.

7.1 Heizkessel über das Regelgerät außer Betrieb nehmen

Den Heizkessel über den Ein/Aus-Schalter des Regelgeräts IMX25i außer Betrieb nehmen. Der Brenner wird automatisch abgeschaltet.



Das Gerät hat einen Blockierschutz für die Heizpumpe, der ein Blockieren der Pumpe nach längerer Betriebspause verhindert. Bei ausgeschaltetem Gerät gibt es keinen Blockierschutz.

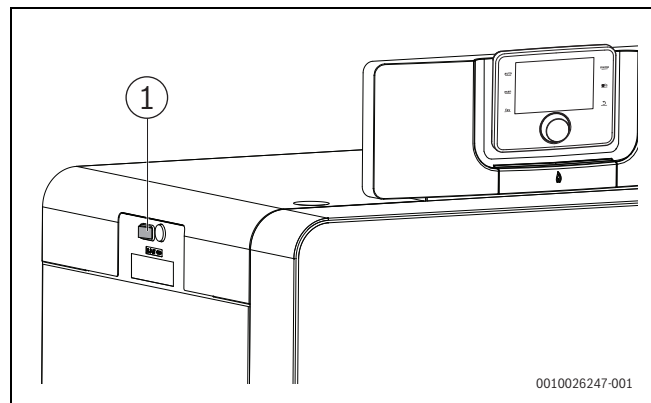


Bild 61 Ein/Aus-Schalter

[1] Ein/Aus-Schalter

- ▶ Heizkessel am Ein/Aus-Schalter [1] ausschalten. Die Statusanzeige erlischt (falls an).
- ▶ Brennstoffabsperrhahn schließen.
- ▶ Wenn das Gerät länger außer Betrieb genommen wird: Frostschutz beachten (→ Technische Dokumentation der installierten Bedieneinheit).

7.2 Heizungsanlage im Notfall außer Betrieb nehmen



Die Heizungsanlage nur bei einem Notfall über die Sicherung des Aufstellraums oder den Heizungsnotschalter abschalten.

Dem Betreiber/Bediener das Verhalten im Notfall, z. B. bei einem Brand, erklären.

- ▶ Niemals sich selbst in Lebensgefahr bringen. Die eigene Sicherheit geht immer vor.
- ▶ Brennstoffabsperrhahn schließen.
- ▶ Heizungsanlage über den Heizungsnotschalter oder die entsprechende Haussicherung stromlos schalten.

8 Einstellungen im Servicemenü

8.1 Servicemenü bedienen

Das Servicemenü ermöglicht das komfortable Einstellen und Prüfen aller anlagenrelevanter Daten und beinhaltet vom Gerät abhängige Funktionen.



Abhängig von den installierten Baugruppen und Bauteilen in der Anlage (z. B. Funktionsmodule) ändern sich die Menüs, Einstellbereiche und Grundeinstellungen der Bedieneinheit.

Informationen zum Servicemenü → Technische Dokumentation der Bedieneinheit.

8.2 Einstellungen für Heizung

8.2.1 Menü Kesseldaten

In diesem Menü die wärmeerzeugerspezifischen Einstellungen vornehmen. Die notwendigen Informationen finden Sie in den technischen Dokumenten der installierten Bedieneinheit und gegebenenfalls des Funktionsmoduls. Diese Einstellungen sind nur verfügbar, wenn die Anlage entsprechend aufgebaut und konfiguriert ist (z. B. in Anlagen ohne Kaskadenmodul) und der verwendete Gerätetyp diese Einstellung unterstützt.

Die Menüpunkte **Pumpenlogiktemperatur**, **Zeitintervall (Taktsperr)** und **Siphonfüllprogramm** sind für dieses Gerät nicht verfügbar.

8.3 Diagnosemenü

Das Servicemenü **Diagnose** enthält mehrere Werkzeuge zur Diagnose. Beachten Sie, dass die Anzeige der einzelnen Menüpunkte anlagenabhängig ist.

Informationen zum Servicemenü **Diagnose** → Technische Dokumentation der Bedieneinheit.

9 Inspektion und Wartung

9.1 Allgemeine Hinweise

Warum ist eine regelmäßige Wartung wichtig?

Aus den folgenden Gründen müssen Heizungsanlagen regelmäßig gewartet werden:

- Um einen hohen Wirkungsgrad zu erhalten und die Heizungsanlage sparsam (niedriger Brennstoffverbrauch) zu betreiben,
- Um eine hohe Betriebssicherheit zu erreichen,
- Um die umweltfreundliche Verbrennung auf hohem Niveau zu halten,

Bieten Sie Ihrem Kunden einen Vertrag zur jährlichen Inspektion und bedarfsabhängigen Wartung an. Welche Tätigkeiten in einem Vertrag enthalten sein müssen, können Sie in den Inspektions- und Wartungsprotokollen nachlesen (→ Kapitel 13.8, Seite 62).



Ersatzteile können Sie über den Ersatzteilkatalog bestellen. Nur Originalersatzteile verwenden.

Hinweise zur Inspektion und Wartung des Heizkessels

- ▶ Messwerte während des Betriebs aufnehmen (→ Kapitel 6.7, Seite 31).
- ▶ Heizungsanlage für die Inspektion und Wartung außer Betrieb nehmen (→ Kapitel 7.1, Seite 34).
- ▶ Sichtprüfung der Heizungsanlage durchführen (→ Punkte 1 bis 3 im Wartungsprotokoll, Seite 63).

- ▶ Alle 2 Jahre Sichtprüfung und gegebenenfalls eine Prüfung der Anode sowie eine Reinigung des Warmwasserspeichers durchführen.
- ▶ Bei ungünstigen Wasserverhältnissen (hartes bis sehr hartes Füll- und Trinkwasser) in Verbindung mit hohen Temperaturbelastungen kürzere Reinigungs- und Wartungsintervalle wählen.

9.2 Brenner und Heizkessel inspizieren und warten

- ▶ Während der Inspektion und Wartung das Inspektions- und Wartungsprotokoll ausfüllen (→ Kapitel 13.8, Seite 62).

9.2.1 Messwerte aufnehmen

- ▶ Messwerte gemäß Punkt 4 des Inspektions- und Wartungsprotokolls aufnehmen (→ Kapitel 6.7, Seite 31).
- ▶ Messwerte in das Inspektions- und Wartungsprotokoll eintragen (→ Seite 62).

9.2.2 Brenner außer Betrieb nehmen



GEFAHR

Lebensgefahr durch elektrischen Strom bei geöffnetem Heizkessel!

- ▶ Die Abkühlung des Brenners kann im Menü Funktionstest über Funktionstest/Relaistest Gebläse (Bedieneinheit) beschleunigt werden.
- ▶ Brenner über die Wärmeanforderung ausschalten (→ Kapitel 7.1, Seite 34).
- ▶ Wenn der Brenner in der Stand-by-Phase ist, den Heizkessel am Hauptschalter direkt ausschalten.
- ▶ Vor dem Öffnen des Geräts: Heizungsanlage mit dem Heizungsnotschalter allpolig stromlos schalten und über die Haussicherung vom Stromnetz trennen.
- ▶ Heizungsanlage gegen unbeabsichtigtes Wiedereinschalten sichern.
- ▶ Öl-Absperrhahn schließen.



WARNUNG

Brandverletzungsgefahr durch heiße Oberflächen!

- ▶ Heiße Bauteile nicht berühren.
- ▶ Geeignete Schutzkleidung verwenden.
- ▶ Schutzhandschuhe tragen.

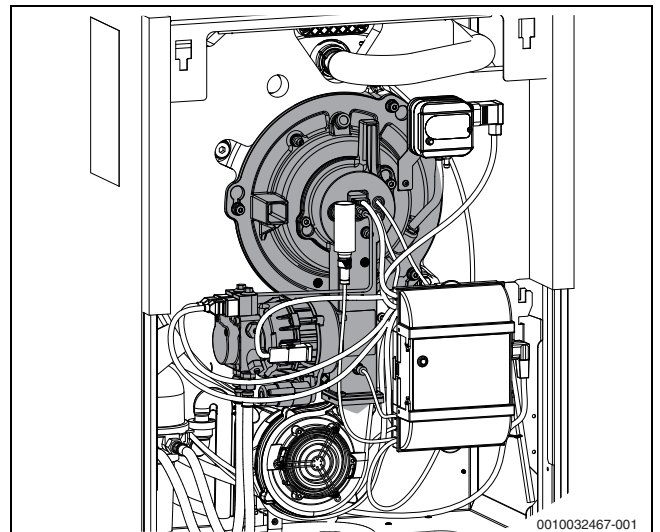


Bild 62 Heiße Bauteile am Brenner/Wärmetauscher

9.2.3 Brennerflansch und Brenner prüfen

- ▶ Kesselvorderwand demontieren.
- ▶ Brennerflansch und Brenner auf äußere Verschmutzungen und Beschädigungen prüfen. An Ölleitungen, Stromkabeln, Gehäusen und Verkleidungen auf Staub, Korrosion und Defekte achten.

9.2.4 Brenner in Serviceposition bringen

- ▶ Netzstecker (→Bild 63), BUS-Leitung und Anschlusskabel Kesseltemperaturfühler (→Kapitel 13.3.2, Seite 59) am Feuerungsautomaten abziehen.



Durch das Herausdrehen der Schrauben der Bajonettbefestigung um 6...8 Umdrehungen wird das Demontieren des Brenners erleichtert.

- ▶ Sicherungsschraube [3] am Anschlussstecker [2] des Druckwächters [4] lösen und Anschlussstecker abziehen (→Bild 63, Seite 36).
- ▶ Beide Schrauben 6...8 Umdrehungen an der Bajonettbefestigung [1] am Brenner lösen, so dass die Feder am Mischsystem entspannt wird.
- ▶ Brenner leicht im Uhrzeigersinn drehen und Brenner herausnehmen.

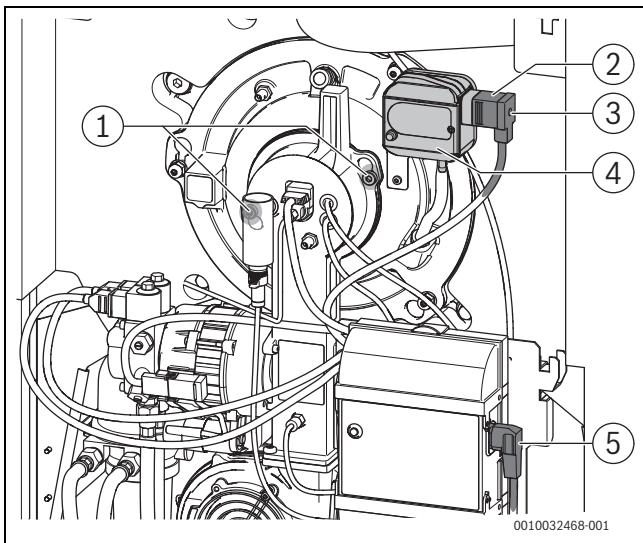


Bild 63 Befestigungsschrauben Brenner lösen

- [1] Bajonettbefestigung
- [2] Anschlussstecker
- [3] Sicherungsschraube
- [4] Druckwächter
- [5] Netzstecker

- ▶ Brenner in Serviceposition einhängen (T-förmiger Ausschnitt in Verkleidung oben rechts/links).

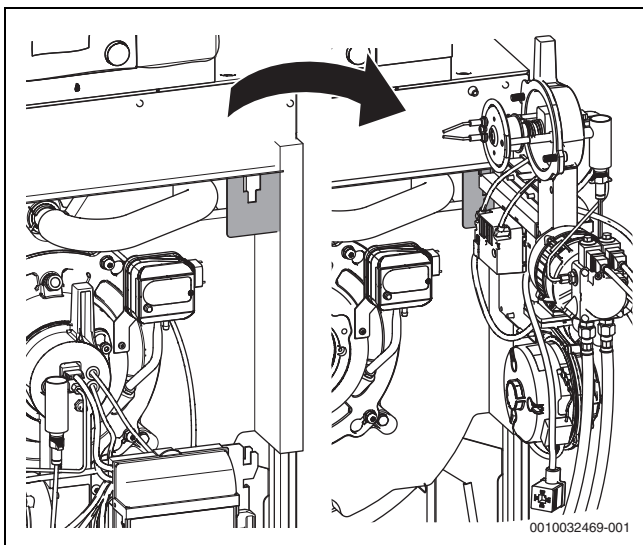


Bild 64 Brenner in Serviceposition 1 einhängen

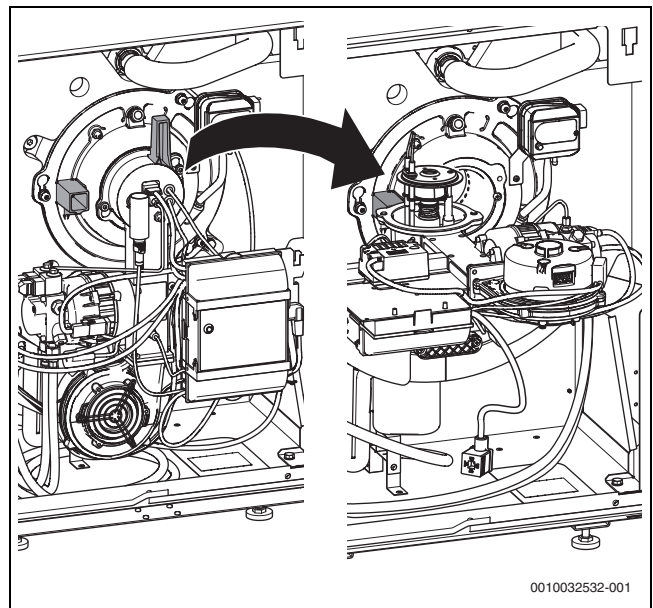


Bild 65 Brenner in Serviceposition 2 einhängen

9.2.5 Gebläse optisch prüfen

- ▶ Gebläse (→Kapitel 2.3, Seite 5) optisch auf Verschmutzung und Beschädigung prüfen und gegebenenfalls mit Druckluft reinigen.

9.2.6 Zündelektrode prüfen

Die Zündelektroden (→ Bild 66, [1], Seite 37) müssen frei von Ablagerungen sein.

- ▶ Prüfen, ob die vorgegebenen Maße eingehalten sind (→ Tabelle 13.4, Seite 60).
- ▶ Bei Bedarf Zündelektrode reinigen oder austauschen.

Zum Austausch der Zündelektrode wie folgt vorgehen:

- ▶ Schraube (→ Bild 66, [2], Seite 37) zwischen den Zündelektroden [1] lösen.
- ▶ Zündleitungen (→ Bild 66, [5], Seite 37) von den Zündelektroden [1] abziehen.
- ▶ Zündelektroden ausbauen.

9.2.7 Mischsystem prüfen

HINWEIS

Anlagenschaden durch defekte Zündleitung!

- ▶ Zündleitung nicht mit einer Zange abziehen oder befestigen.



Das zwischen Mischsystem und Ölvorwärmer vorhandene Spiel ist notwendig und gewünscht, um die korrekte Ausrichtung des Mischsystems zur Brennerrohrdichtung zu ermöglichen.

Ein leichter, schwarzer Belag des Mischsystems ist normal und beeinträchtigt nicht die Funktion. Bei starker Verschmutzung müssen Sie das Mischsystem reinigen oder austauschen. Beachten Sie dabei die Kennzeichnung des Mischsystems (→Tabelle 25, Seite 57).

- ▶ Zündleitungen [4] an den Zündelektroden [3] abziehen.

► Mischsystem [1] nach oben abziehen.

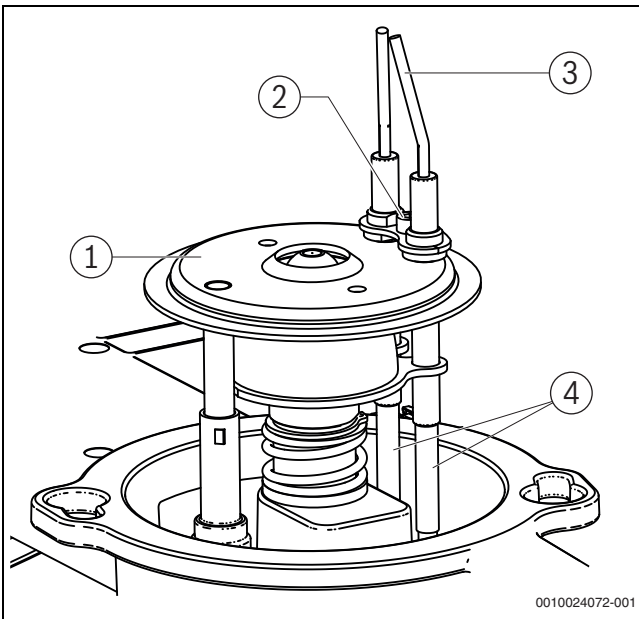


Bild 66 Mischsystem ausbauen

- [1] Mischsystem
- [2] Schraube Zündelektroden
- [3] Zündelektroden
- [4] Zündleitungen

9.2.8 Düse austauschen und Abschlussventil am Ölvorwärmer prüfen

Wir empfehlen, im Rahmen der Wartung die Düse auszutauschen (→Tabelle 27, Seite 60).

i Für diesen Brenner sind ausschließlich die in der Tabelle (→Tabelle 27, Seite 60) freigegebenen Düsen zu verwenden.

► Düse [1] mit Schraubenschlüssel SW 16 lösen.

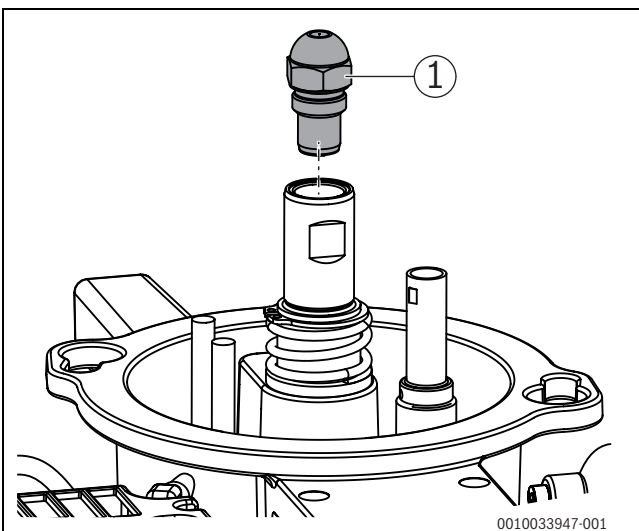


Bild 67 Düse abschrauben

- [1] Düse

Vor Montage des Mischsystems Abschlussventil am Ölvorwärmer prüfen:

Das Abschlussventil im Ölvorwärmer arbeitet wie ein Rückschlagventil. Wenn die Ölpumpe in Betrieb ist, drückt sie das Öl durch das Abschlussventil. Wenn sich die Pumpe ausschaltet, schließt sich das Abschlussventil über eine Feder.

Wenn sich im Bereich der Öffnung für die Düse am Mischsystem Öl befindet, kann das Abschlussventil defekt sein.

i Ein defektes Abschlussventil muss ausgetauscht werden, siehe folgende Beschreibung.

- Schraube M5 x 50 (→ Bild 68, [2]) einschrauben.
- Abschlussventil herausziehen (→ Bild 68, [3]).
- Schraube herausdrehen und in ein neues Abschlussventil einschrauben.
- Abschlussventil mit Schraube eindrücken und Schraube herausdrehen.
- Neue Düse mit einem Anzugsdrehmoment von 20 Nm einschrauben.

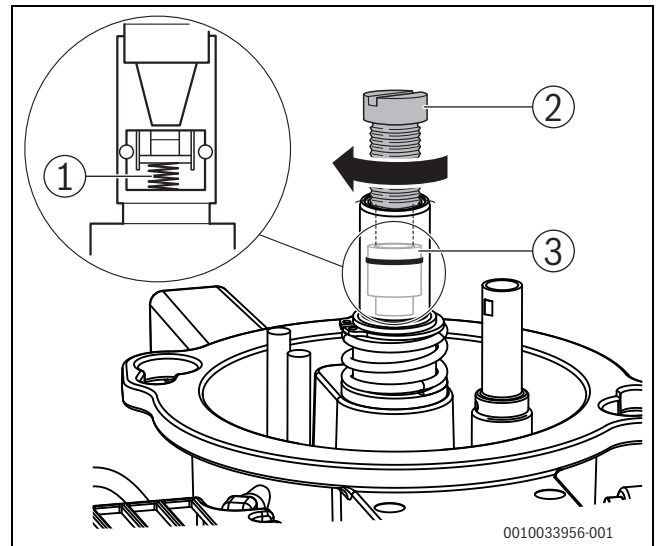


Bild 68 Abschlussventil austauschen

- [1] Feder des Abschlussventils
- [2] Schraube M5 x 50
- [3] Abschlussventil

9.2.9 Dichtung am Brennerrohr prüfen

- ▶ Dichtung [2] zwischen Mischsystem und Brennerrohr prüfen und gegebenenfalls austauschen.



Beschädigte Dichtungen müssen ausgetauscht werden:

- ▶ Dichtung D81 verwenden. Darauf achten, dass die Nahtstelle der Dichtung in 12-Uhr-Position eingebaut wird (→Bild 75, Seite 40).

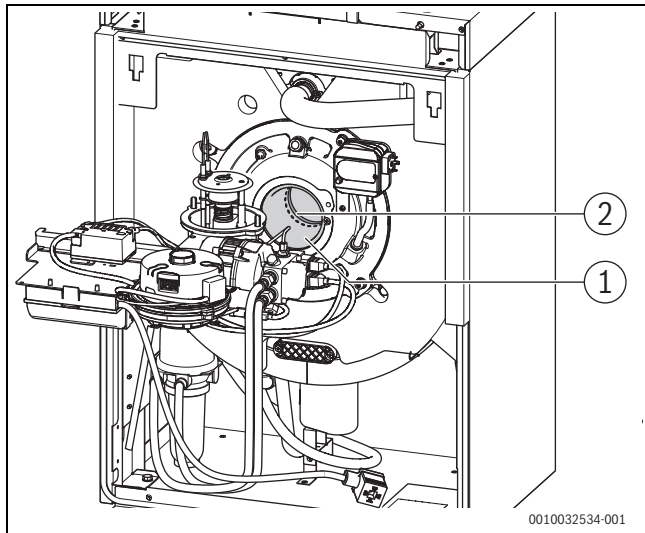


Bild 69 Dichtung prüfen (Serviceposition 2)

- [1] Stützrohr am Brennerrohr
- [2] Dichtung

9.2.10 Montage Mischsystem

- ▶ Sichtrohr des Mischsystems und Halterohr des Flammenfühlers (→Bild 70) innen mit geeignetem Hilfsmittel, wie z. B. Wattestäbchen, Langbürste (Pfeifenreiniger) reinigen.
- ▶ Mischsystem lose und bis auf Anschlag auf den Ölvorwärmer aufstecken. Dabei auf korrekten Sitz des Sichtrohres [4] im Halterohr des Flammenfühlers [5] achten. Das dabei vorhandene Spiel ist notwendig.
- ▶ Beide Zündleitungen [1] bis zum Anschlag der Isolierungsstüle auf den Keramikisolator der Zündelektroden aufstecken.

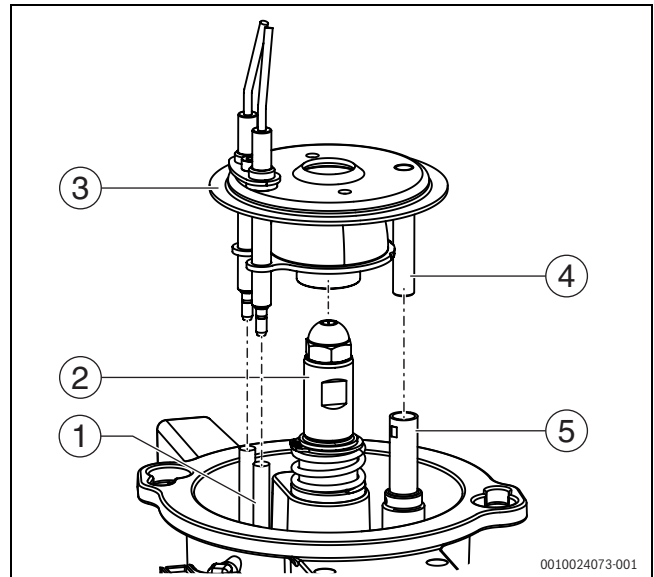


Bild 70 Mischsystem montieren

- [1] Zündleitungen
- [2] Ölvorwärmer
- [3] Mischsystem
- [4] Sichtrohr des Mischsystems
- [5] Halterohr des Flammenfühlers

- ▶ Brenner in Serviceposition 1 bringen (→Bild 71).
- ▶ Sitz der Zündleitungen an Zündelektrode prüfen. Beide Zündleitungen müssen bis zum Anschlag der Isolierungsstüle auf den Keramikisolator der Zündelektroden aufgesteckt sein.
- ▶ Winkelhalter mit Flammenfühler (→Bild 71) aus Brennergehäuse ziehen.
- ▶ Zur Ausrichtung des Halterohres des Flammenfühlers mit dem Sichtrohr des Mischsystems einen Innensechskant-Steckschlüssel (Schlüsselweite 5) als Lehre von der Brennergehäusesseite einführen (→Bild 71).
- ▶ Prüfen, ob die 2 Befestigungsschrauben im Brennerflansch bei Demontage 6...8 Umdrehungen herausgedreht wurden und Brenner auf die beiden Schrauben im Brennerflansch aufsetzen.
- ▶ Mischsystem mit Brenner in das Brennerrohr einschieben. Darauf achten, dass die Dichtung [2] korrekt im Brennerrohr eingesetzt ist.
- ▶ Brenner nach links drehen bis zum Anschlag.
- ▶ 2 Befestigungsschrauben im Brennerflansch abwechselnd schrittweise anziehen, so dass ein gleichmäßiges Anzugsmoment erreicht wird.

- ▶ Innensechskant-Steckschlüssel (Lehre) aus dem Halterohr des Flammenfühlers entfernen.

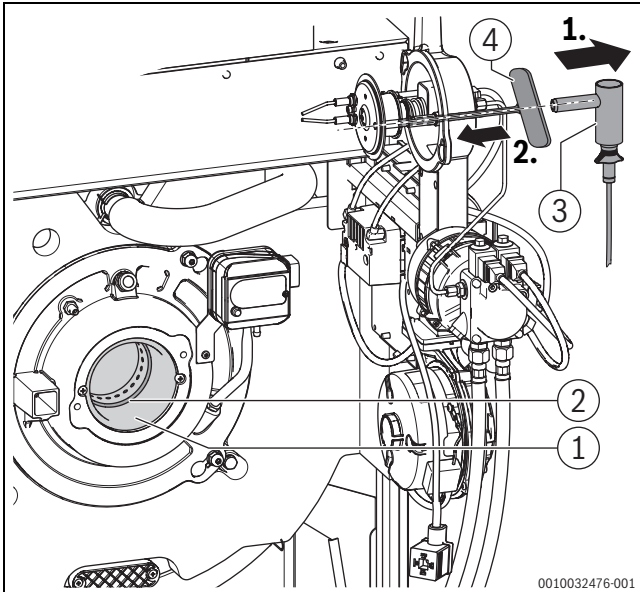


Bild 71 Dichtung prüfen (Serviceposition 1), Verwendung Innensechskantsteckschlüssel zur Ausrichtung des Mischsystems

- [1] Stützrohr am Brennerrohr
- [2] Dichtung
- [3] Winkelhalter mit Flammenfühler
- [4] Innensechskant-Steckschlüssel (als Lehre), Schlüsselweite 5

- ▶ Korrekten Sitz des Mischsystems prüfen:
 - Zündleitungen nicht weiter aus dem Brennergehäuse herausziehen.
 - Ölleitung (→Bild 72) um ca. 5 mm herausziehen und zurück federn lassen.



Das Mischsystem muss von selbst in seine Ausgangsposition zurückfedern. Sonst kann Falschluf in das Mischsystem gelangen und die Verbrennung beeinträchtigen.

- ▶ Winkelhalter mit Flammenfühler (→Bild 71) wieder bis zum Anschlag in Brennergehäuse einstecken.

- ▶ Anschlussstecker des Druckwächters aufstecken und mit Sicherungsschraube sichern (→Bild 72)

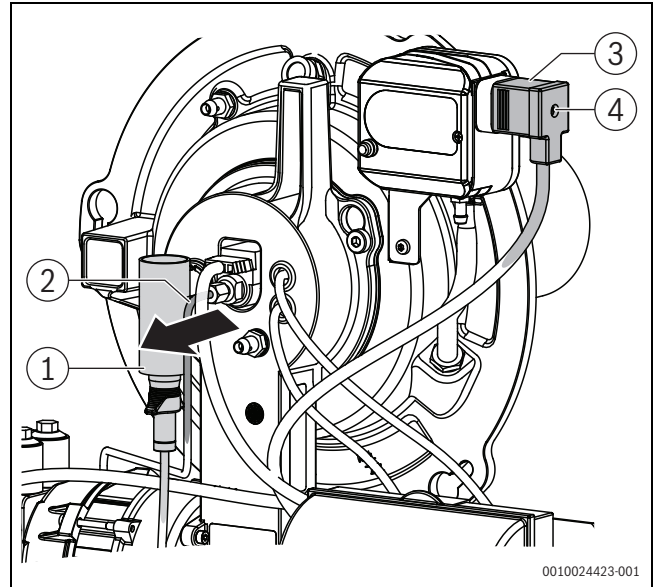


Bild 72 Ölleitung herausziehen

- [1] Winkelhalter mit Flammenfühler
- [2] Ölleitung
- [3] Anschlussstecker
- [4] Sicherungsschraube

9.2.11 Brennerrohr prüfen und austauschen

- ▶ Sicherungsschraube am Anschlussstecker des Druckwächters lösen und Anschlussstecker abziehen (→Bild 72).
- ▶ 3 Muttern an der Bajonettbefestigung (→Bild 73) am Brennerflansch lösen.
- ▶ Brenner komplett herausnehmen und in Serviceposition einhängen (→Bild 74).

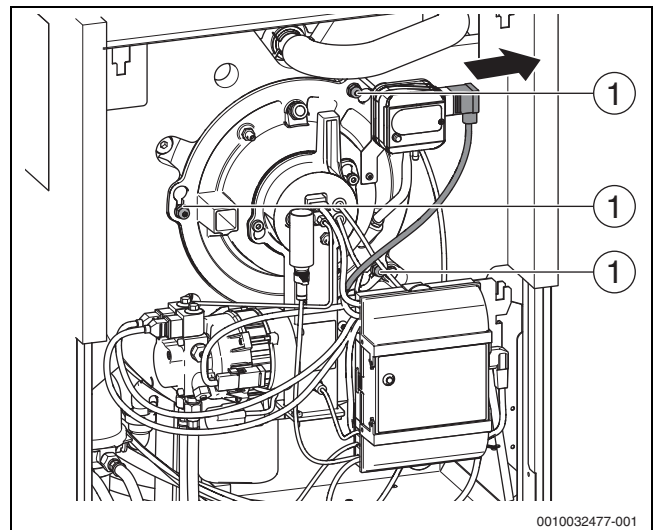


Bild 73 Muttern am Brenner

- [1] Muttern

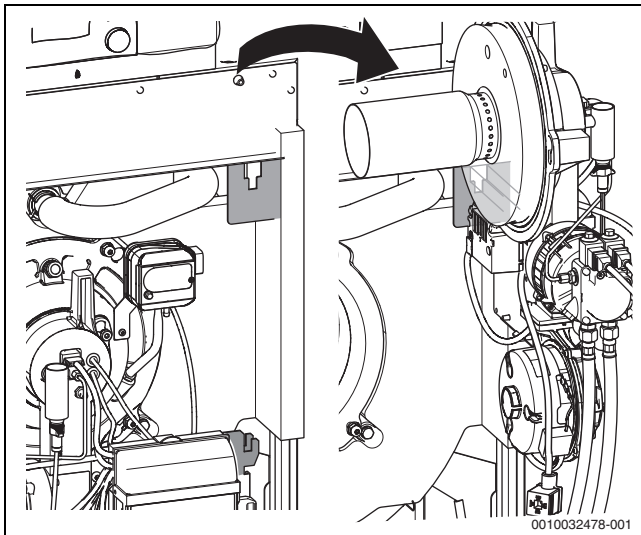


Bild 74 Brenner komplett in Serviceposition 1



Das Brennerrohr ist fest mit dem Stützrohr verbunden.

- ▶ Sichtprüfung des Brennerrohrs durchführen.
- ▶ Bei Bedarf Brennerrohr reinigen und gegebenenfalls austauschen.

Um das Brennerrohr auszutauschen (→Bild 75):

- ▶ Brenner wieder an Brennerflansch montieren.
- ▶ Brenner, wie in Kapitel 9.2.4 beschrieben, in Serviceposition bringen.
- ▶ 2 Befestigungsschrauben Brennerflansch [1] herausdrehen und Brennerflanschdichtung [2] abnehmen.
- ▶ 2 Befestigungsschrauben Brennerrohr [6] lösen und Brennerrohr [4] mit O-Ring [5] herausziehen.
- ▶ Neues Brennerrohr mit neuem O-Ring einsetzen.
- ▶ 2 Befestigungsschrauben Brennerrohr montieren. Dabei die Schrauben abwechselnd schrittweise anziehen, so dass ein gleichmäßiges Anzugsmoment (2 Nm) erreicht wird.
- ▶ Kontrollieren, das Ausschnitte der Isolierung im Bereich Schauloch und Feuerraumdruck-Messstelle frei sind.
- ▶ Weitere Schritte wie in Kapitel 9.2.10 beschrieben durchführen.

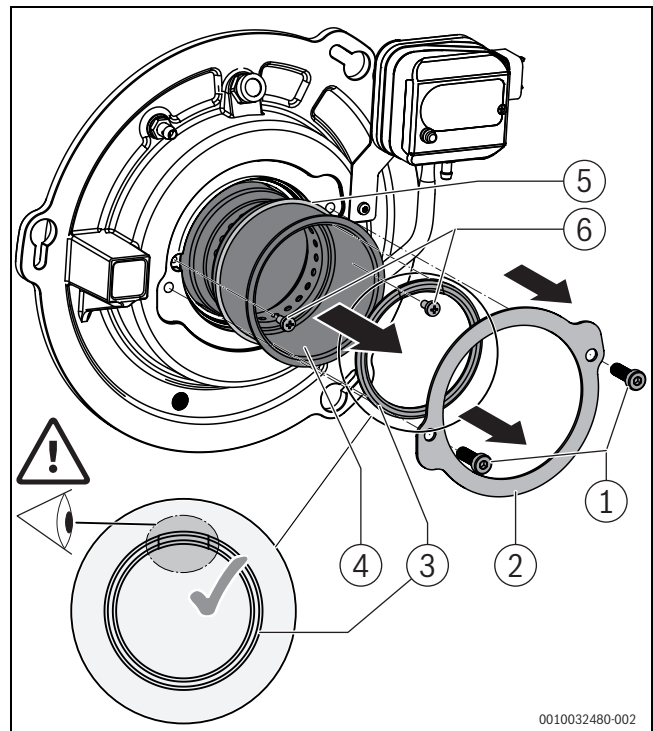


Bild 75 Brennerrohr austauschen

- [1] Befestigungsschrauben Brennerflansch
- [2] Brennerflanschdichtung
- [3] Brennerrohrdichtung (Nahtstelle in 12-Uhr-Position)
- [4] Brennerrohr
- [5] O-Ring
- [6] Befestigungsschrauben Brennerrohr

9.2.12 Ölpumpenfilter reinigen



Wenn Öl auf einen untergebauten Warmwasserspeicher tropft, führt das zu einer dauerhaften Geruchsbildung.

- ▶ Warmwasserspeicher mit einem Lappen abdecken.
- ▶ 4 Innensechskantschrauben [1] an der Oberseite des Ölpumpenfilters lösen.
- ▶ Ölpumpenfilter [3] nach vorne herausziehen.
- ▶ Dichtung [2] auf Beschädigung prüfen und gegebenenfalls austauschen.
- ▶ Ölpumpenfilter [3] mit Waschbenzin reinigen, auf Beschädigung prüfen und gegebenenfalls austauschen.

- ▶ Ölpumpenfilter [3] in die Ölpumpe einbauen.

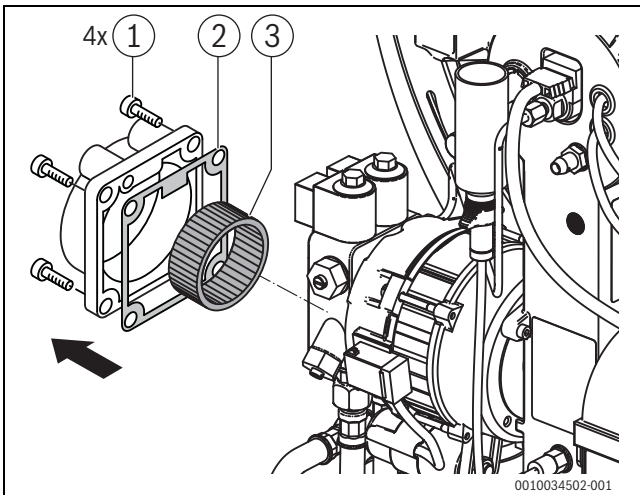


Bild 76 Ölpumpenfilter prüfen

- [1] Innensechskantschrauben
- [2] Dichtung
- [3] Ölpumpenfilter

9.3 Ölfiltereinsatz austauschen

HINWEIS

Sachschaden durch Trockenlauf!

Wenn die Ölpumpe längere Zeit ohne Öl läuft, kann sie überhitzen und blockieren.

- ▶ Ölpumpe nur kurzzeitig ohne Öl laufen lassen.
- ▶ Entlüftung der Ölleitung mit einer Vakuumpumpe durchzuführen.
- ▶ Ölfiltereinsatz regelmäßig kontrollieren und bei Bedarf ersetzen.
- ▶ Sicherstellen, dass die Ölschläuche nicht abgeknickt und tiefer als die Ölpumpe verlegt sind.
- ▶ Sicherstellen, dass die Ölschläuche möglichst flach auf dem Bodenblech aufliegen.



Wir empfehlen, den Ölfiltereinsatz bei der jährlichen Wartung auszutauschen. Spätestens nach 2 Jahren muss der Ölfiltereinsatz ausgetauscht werden. Nur Papierfilter mit Maschenweite < 20 µm mit zusätzlicher Abdichtung (z.B. opticlean 2.0) verwenden.

- ▶ Öl-Absperrventil schließen (→Bild 1, Seite 5).
- ▶ Kesselvorderwand demontieren (→Kapitel 5.3, Seite 15).
- ▶ Brenner in Wartungsposition einhängen (→Kapitel 9.2.4, Seite 36).
- ▶ Ölfilter (→Bild 77, [1]) leicht nach vorne drehen; analog Schritt 1.

- ▶ Ölfilter nach oben aus dem Halter nehmen; analog Schritt 2.

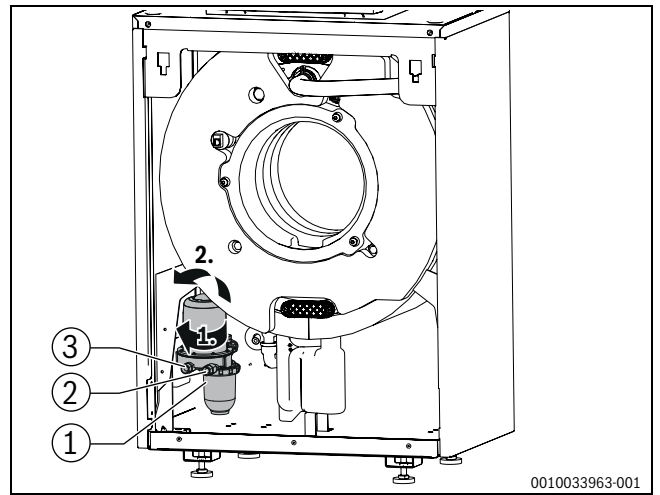


Bild 77 Ölfilter demontieren

- [1] Ölfilter
- [2] Rücklauf
- [3] Vorlauf

- ▶ Ölfilter über ein geeignetes Öl-Auffanggefäß halten.
- ▶ Überwurfmutter (→Bild 78[1]) entfernen.
- ▶ Filtertasse (→Bild 78, [2]) abnehmen.
- ▶ Ölfiltereinsatz (→Bild 78, [3] mit einer Viertel-Umdrehung gegen den Uhrzeigersinn lösen.
- ▶ Ölfiltereinsatz entnehmen.
- ▶ Ölfiltereinsatz umweltgerecht entsorgen.

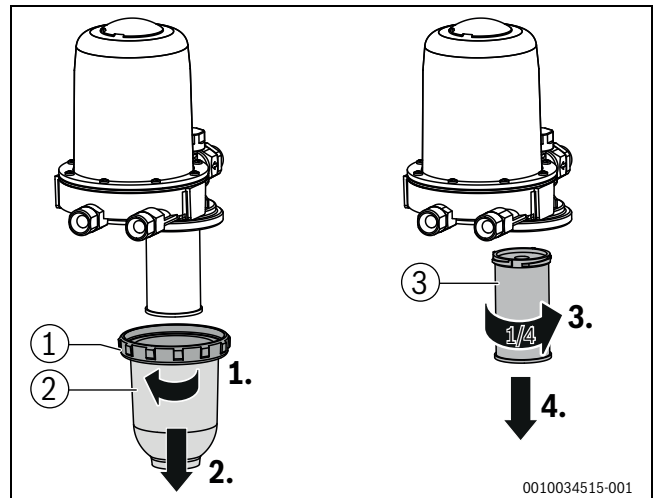


Bild 78 Filtertasse entfernen

- [1] Überwurfmutter
- [2] Filtertasse
- [3] Ölfiltereinsatz



Gebrauchte Ölfiltereinsätze können nicht gereinigt werden!

Neuen Ölfiltereinsatz einsetzen

HINWEIS

Sachschaden durch unsachgemäße Installation!

Ein nicht korrekt sitzender O-Ring kann zu Undichtigkeiten, Fehlfunktionen und Anlagenschäden führen.

- ▶ Vor der Montage darauf achten, dass der O-Ring unbeschädigt und korrekt eingesetzt ist.

- ▶ Ölfiltereinsatz (→Bild 78, [3]) ansetzen und mit einer Viertel-Umdrehung im Uhrzeigersinn befestigen.
- ▶ Filtertasse mit Überwurfmutter (→Bild 78, [1] und [2]) montieren.
- ▶ Ölfilter in den vorgesehenen Halter in der Kesselverkleidung einsetzen.
- ▶ Öl-Absperrventil öffnen (→Kapitel 2.3, Seite 5).
- ▶ Dichtheit prüfen.

9.4 Verschmutzungsgrad des Wärmetauschers ermitteln

Vor der Reinigung des Wärmetauschers folgende Punkte oder Arbeitsschritte prüfen und gegebenenfalls durchführen:

- ▶ Druckmessgerät an Druckmessstelle Feuerraumdruck [1] anschließen.

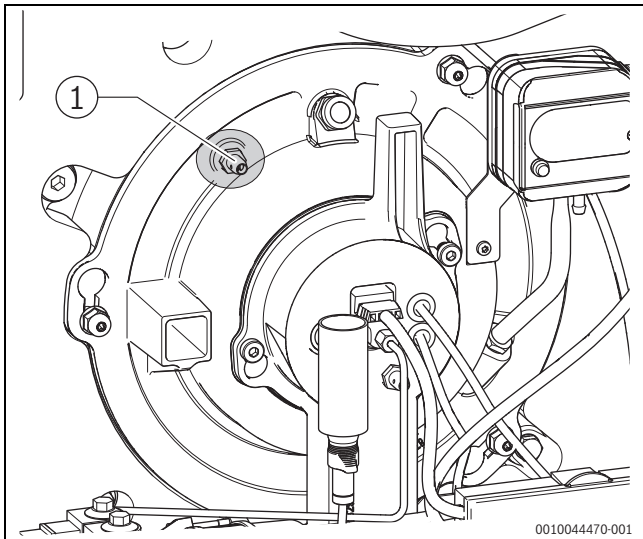


Bild 79 Druckmessstelle am Brenner

[1] Messstutzen Feuerraumdruck am Brenner

Messwerte aufnehmen

- ▶ Brenner über die Funktion „Abgastest“ an der Bedieneinheit in Betrieb nehmen (→Kapitel 2.3.1, Seite 8).
Der Brenner startet zunächst in Kleinlast und wechselt nach einer Wartezeit in die Nennleistung (2. Stufe).
- ▶ Um den Abgastest zu aktivieren, Taste Schornsteinfeger (Abgastest) drücken.
Die gesamte Heizungsanlage wird eingeschaltet. Im Display erscheint die Statusanzeige und zeigt die aktuelle Kesseltemperatur in °C an.

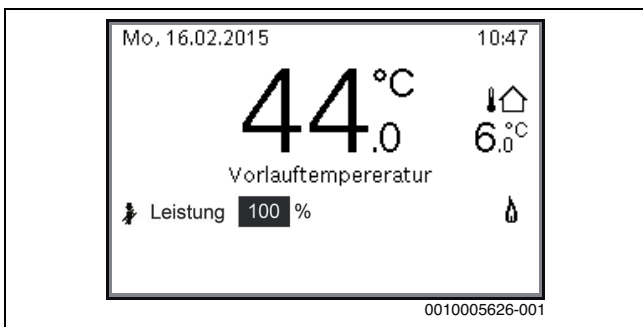


Bild 80 Abgastest aktiv

- ▶ Feuerraumdruck am Messgerät ablesen und mit dem Tabellenwert der Tabelle 19 vergleichen.
Wenn der gemessene Druck höher als der Tabellenwert (→Tab. 19) ist, muss der Wärmetauscher gereinigt werden.
- ▶ Um den Abgastest zu deaktivieren, Taste Schornsteinfeger (Abgastest) kurz (1sec) drücken.

Kesselgröße [kW]	19	25
Feuerraumdruck [mbar]	>2,6	>2,8

Tab. 19 Reinigungsschwelle Feuerraumdruck 2. Stufe



Bei einem Wert >2,9 mbar erfolgt die verriegelnde Sicherheitsabschaltung des Kessels über den Druckwächter!

9.5 Wärmetauscher reinigen



GEFAHR

Lebensgefahr durch Stromschlag bei geöffneter Heizungsanlage!

- ▶ Vor dem Öffnen der Heizungsanlage: Heizungsanlage mit dem Heizungsnotschalter stromlos schalten oder über die entsprechende Haussicherung vom Stromnetz trennen.
- ▶ Heizungsanlage gegen unbeabsichtigtes Wiedereinschalten sichern.
- ▶ Netzstecker am Feuerungsautomaten abziehen.
- ▶ Drei Schrauben an der Bajonettbefestigung am Brennerflansch lösen (→Bild 73).
- ▶ Brenner kpl. herausnehmen und in Serviceposition einhängen (→Bild 74).



VORSICHT

Sachschaden und/oder Personenschaden durch ungeeignete Reinigungsmittel!

Ungeeignete Reinigungsmittel können die Beschichtung beschädigen. Reinigungsmittel mit entzündlichen Bestandteilen können explodieren und/oder Brände verursachen.

- ▶ Trockenreinigung nur mit dem beiliegenden Reinigungsspachtel durchführen.
- ▶ Keine metallischen Gegenstände für die Trockenreinigung verwenden (z. B. Metallbürsten).
- ▶ Keine Reinigungsmittel mit entzündlichen Treibgasen verwenden.



Ablösungen an der Beschichtung im Feuerraum sind unkritisch und führen zu keiner Beeinträchtigung der Lebensdauer des Kessels.

9.5.1 Wärmetauscher trocken reinigen

- ▶ Brenner komplett ausbauen (→Kapitel 9.2.9, Seite 38).
- ▶ Mit Staubsauger oder nichtmetallischer Bürste (z. B. Handfeger) lose Partikel aus dem Feuerraum entfernen.
- ▶ Heizgasspalte mit Reinigungsspachtel reinigen, dazu Reinigungsspachtel in Pfeilrichtung durch die Heizgasspalte bewegen.

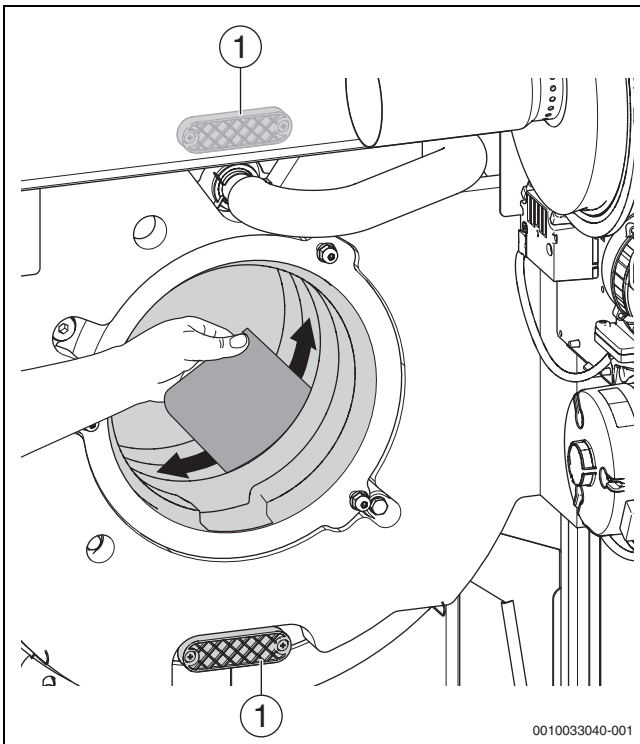


Bild 81 Heizgasspalte mit Reinigungsspachtel reinigen

[1] Reinigungsdeckel

9.5.2 Wärmetauscher nass reinigen

! GEFAHR

Lebensgefahr durch austretende Abgase!

- ▶ Bei der Montage des Reinigungsdeckels auf schadhafte Dichtungen und exakten Sitz achten.

i Eine Nassreinigung ersetzt keine Trockenreinigung. Vor der Nassreinigung immer eine Trockenreinigung durchführen.

i Elektrische Bauteile (Gebläse, Ölpumpenmotor usw.) während der Nassreinigung vor Feuchtigkeit und Verschmutzung schützen.

- ▶ Befestigungsschrauben der beiden Reinigungsdeckel (→Bild 81, [1]) entfernen.
- ▶ Reinigungsdeckel abnehmen.
- ▶ Lose Partikel mit Wasser (z. B. Sprühlanze; Zubehör) aus dem Feuerraum und dem Abgasmantel spülen (→Bild 82).

i Das Reinigungsmittel muss für Aluminium geeignet sein. Informationen zu den für die Baureihe freigegebenen Reinigern erhalten Sie im aktuellen Katalog.

- ▶ Anwendungshinweise des Reinigungsmittel-Herstellers beachten.

- ▶ Reinigungsmittel mit einer Sprühlanze in Feuerraum, Abgasraum und Abgasspalte aufbringen.

! VORSICHT

Anlagenschaden durch zu hohes Anzugsdrehmoment der Schrauben am Reinigungsdeckel!

Zu hohes Anzugsdrehmoment der Schrauben kann zu Rissen in den Reinigungsdeckeln und dadurch zum Austritt von Abgas und/oder Kondensat führen.

- ▶ Reinigungsdeckel per Hand mit Schraubendreher anschrauben (maximal 3 Nm).

- ▶ Reinigungsdeckel montieren.
- ▶ Brenner montieren.
- ▶ Steckverbinder an Kessel und Feuerungsautomat montieren.
- ▶ Brennstoffversorgung sicherstellen.
- ▶ Kessel bis Ausschaltpunkt ($\geq 70^{\circ}\text{C}$) aufheizen.
- ▶ Kessel ausschalten und abkühlen lassen.
- ▶ Brenner in Wartungsposition bringen (→Kapitel 9.2.4, Seite 36).
- ▶ Reinigungsdeckel des Abgasmantels demontieren.
- ▶ Heizgasspalte mit Reinigungsspachtel reinigen (→ Bild 81). Hinweise zur Reinigung beachten!
- ▶ Lose Partikel mit Wasser (z. B. Sprühlanze; Zubehör) aus dem Feuerraum und dem Abgasmantel spülen.

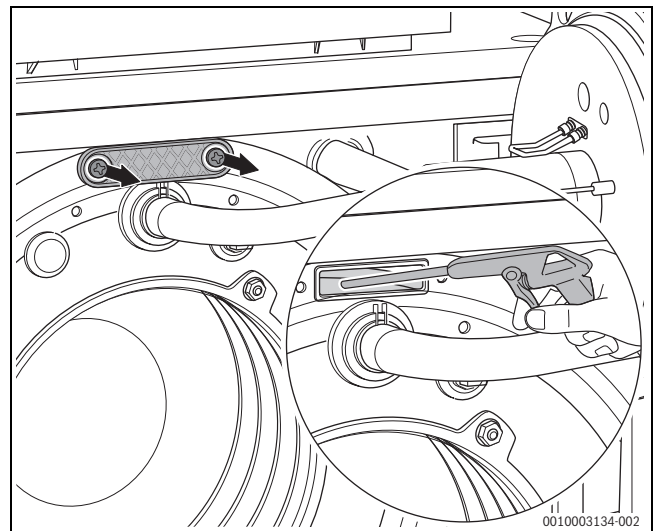


Bild 82 Wärmetauscher mit Sprühlanze reinigen

i Schmutzrückstände sammeln sich im Siphon und müssen entfernt werden. Rückstände aus dem Siphon entfernen.

- ▶ Siphon reinigen (→ Kapitel 9.5.3, Seite 44).

9.5.3 Siphon reinigen

WARNUNG

Lebensgefahr durch Vergiftung!

Bei einem nicht gefüllten Kondensatsiphon können giftige Abgase austreten.

- ▶ Vor der Inbetriebnahme: Sicherstellen, dass der Siphon mit Wasser gefüllt ist.
 - ▶ Falls vorhanden: Siphonfüllprogramm nur bei einer Wartung ausschalten und am Ende der Wartung wieder einschalten.
 - ▶ Im Heizkessel integrierten Siphon verwenden.
 - ▶ Sicherstellen, dass das Kondensat ordnungsgemäß abgeleitet wird.
-
- ▶ Siphon [4] demontieren.
 - ▶ Siphon ausspülen.
 - ▶ Siphondichtungen [2 und 3] auf Beschädigung prüfen und bei Bedarf austauschen.

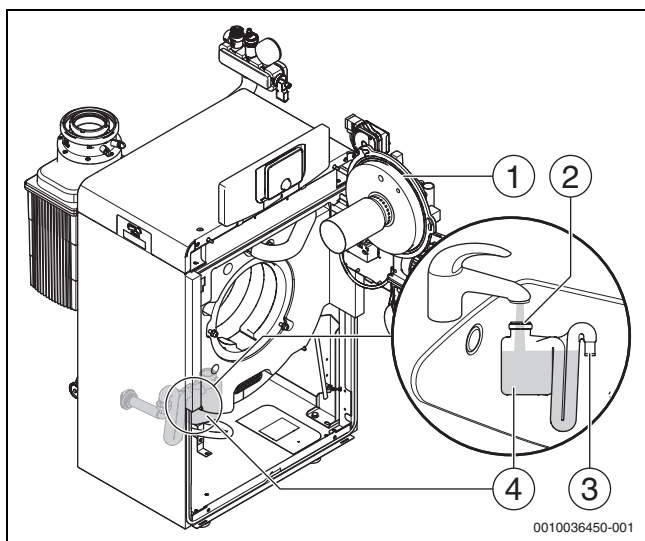


Bild 83 Siphon reinigen

- [1] O-Ring Brennergehäuse
- [2] Dichtung Einlauf
- [3] Dichtung Ablauf
- [4] Siphon

- ▶ Nach dem Befüllen Siphon montieren.

9.5.4 Elektrische Anschlüsse wieder herstellen

- ▶ Elektrische Anschlüsse herstellen.
- ▶ Alle Verbindungen auf festen Sitz prüfen.

9.5.5 Brenner wieder in Betrieb nehmen

- ▶ Öl-Absperrhahn öffnen.
- ▶ Heizungsanlage in Betrieb nehmen.

GEFAHR

Vergiftungsgefahr durch austretende Abgase!

- ▶ Brennerflansch auf abgasseitige Dichtheit prüfen. Gegebenenfalls Befestigungsmuttern nachziehen.
 - ▶ Verbindung zum Abgasschalldämpfer und Abgassammler auf Dichtheit prüfen.
-
- ▶ Wenn der Brenner wieder in Betrieb ist, die Befestigungsmuttern im warmen Zustand nachziehen (Anzugsdrehmoment: 10...12 Nm).

i

Der Mindestdruck einer kalten Heizungsanlage beträgt 1 bar. Der Maximaldruck darf bei höchster Kesseltemperatur 3 bar nicht überschreiten (Sicherheitsventil öffnet). Entnehmen Sie den erforderlichen Betriebsdruck dem Inbetriebnahmeprotokoll (→ Kapitel 13.1, Seite 56). Wir empfehlen einen Betriebsdruck von ca. 1,75 bar (Richtwert).

9.6 Wasserdruck der Heizungsanlage prüfen

Der rote Zeiger des Manometers [1] muss auf den für die Heizungsanlage erforderlichen Wasserdruck eingestellt sein.

Bei geschlossenen Heizungsanlagen muss der Manometerzeiger [2] oberhalb des roten Zeigers stehen.

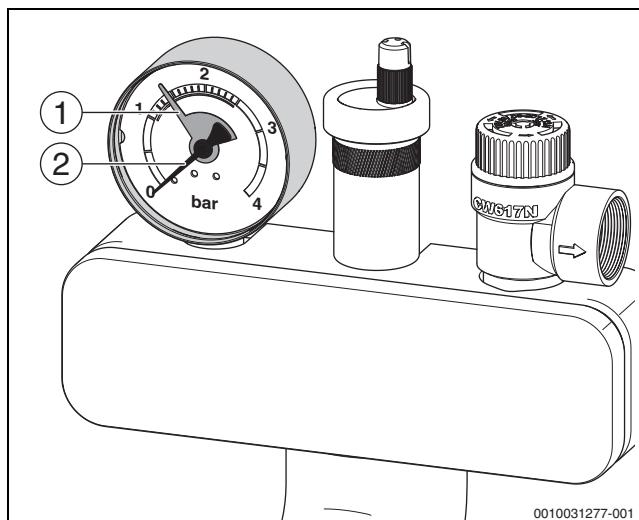


Bild 84 Manometer

- [1] Roter Zeiger
- [2] Manometerzeiger

- ▶ Erforderlichen Betriebsdruck herstellen (mindestens 1 bar).
- ▶ Wasserdruck der Heizungsanlage prüfen: Wenn der Manometerzeiger [2] den vom roten Zeiger [1] angezeigten Wasserdruck unterschreitet, die Heizungsanlage mit Ergänzungswasser nachfüllen.

Heizungsanlage nachfüllen

VORSICHT

Gesundheitsgefahr durch Verunreinigung des Trinkwassers!

- ▶ Landesspezifische Vorschriften und Normen zur Vermeidung von Verunreinigungen des Trinkwassers beachten.
- ▶ Für Europa die EN 1717 beachten.

HINWEIS

Sachschaden durch häufiges Nachfüllen von Heizwasser!

Häufiges Nachfüllen von Heizwasser kann in Abhängigkeit der Wasserbeschaffenheit zu Korrosion und Steinbildung führen und die Nutzungsdauer der Heizungsanlage verkürzen.

- ▶ Heizungsanlage auf Dichtheit prüfen.
- ▶ Ausdehnungsgefäß auf Funktionsfähigkeit prüfen.
- ▶ Undichte Stellen umgehend abdichten.
- ▶ Anforderungen an das Füllwasser beachten.

HINWEIS

Sachschaden durch Temperaturspannungen!

Beim Nachfüllen von kaltem Heizwasser in einen heißen Kessel können thermische Spannungen zu Spannungsrissen führen.

- ▶ Heizungsanlage nur im kalten Zustand befüllen. Maximale Vorlauftemperatur 40 °C.
- ▶ Heizungsanlage ausschließlich über eine Fülleinrichtung im Rücklauf des Rohrsystems der Heizungsanlage befüllen.

- ▶ Heizungsanlage außer Betrieb nehmen (→ Kapitel 7.1, Seite 34).
- ▶ Heizungsanlage auskühlen lassen.
- ▶ Ergänzungswasser nachfüllen (→ Kapitel 5.9, Seite 21).
- ▶ Heizungsanlage entlüften.
- ▶ Wasserdruck erneut prüfen und gegebenenfalls nochmals Ergänzungswasser nachfüllen.

9.7 Vordruck des Ausdehnungsgefäßes prüfen

Entsprechend den landesspezifischen Normen und Richtlinien müssen Sie das Ausdehnungsgefäß prüfen. Beachten Sie dabei die Bedienungsanleitung des Ausdehnungsgefäßes.

9.8 Inspektion und Wartung beenden

Messwerte aufnehmen

- ▶ Messwerte aufnehmen und gegebenenfalls korrigieren oder Brenner einstellen (→ Kapitel 6.7, Seite 31).

Heizkessel auf abgasseitige Dichtheit prüfen

GEFAHR

Vergiftungsgefahr durch austretende Abgase!

- ▶ Brennerflansch auf abgasseitige Dichtheit prüfen. Gegebenenfalls Befestigungsmuttern nachziehen.
- ▶ Verbindung zum Abgasschalldämpfer und Abgassammler auf Dichtheit prüfen.

- ▶ Dichtheitsprüfung durchführen.

Verkleidung anbringen

Wenn Sie keine bedarfsabhängigen Wartungen durchführen müssen:

- ▶ Verkleidungsvorderwand anbringen.

9.9 Bedarfsabhängige Wartungen

Wenn Sie bei den Messungen feststellen, dass der Flammenfühlerstrom von den technischen Daten (→ Tabelle 27, Seite 60) abweicht, müssen Sie den Winkelhalter des Flammenfühlers auf Verschmutzung kontrollieren.

GEFAHR

Lebensgefahr durch elektrischen Strom!

- ▶ Bevor der Kessel geöffnet wird: Netzspannung allpolig stromlos schalten und gegen unbeabsichtigtes Wiedereinschalten sichern.
- ▶ Nach dem Stromlosschalten 5 Minuten warten, um Kondensatoren zu entladen, bevor stromführende Teile berührt werden.

- ▶ Brenner ausschalten (→ Kapitel 7.1, Seite 34).
- ▶ Heizungsanlage stromlos schalten.
- ▶ Öl-Absperrhahn schließen.
- ▶ Netzstecker am Feuerungsautomaten abziehen.
- ▶ Winkelhalter [2] mit Flammenfühler [1] aus Brennergehäuse ziehen.
- ▶ Flammenfühler [1] aus dem Winkelhalter [2] ziehen.
- ▶ Sichtrohr des Winkelhalters innen mit geeignetem Hilfsmittel, wie z. B. Wattestäbchen, Langbürste (Pfeifenreiniger), reinigen.

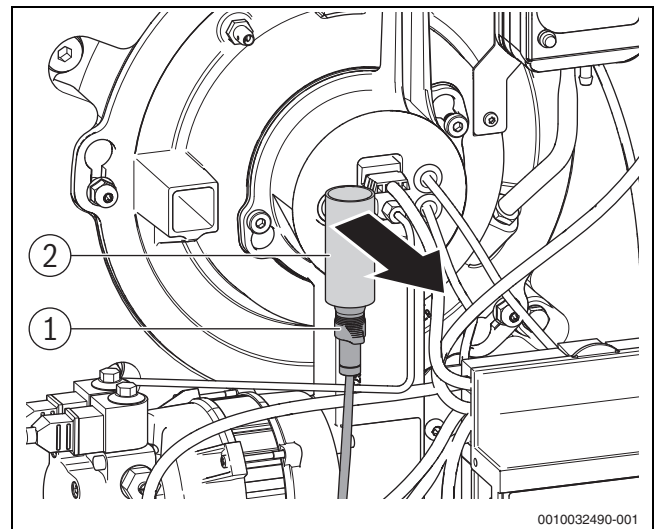


Bild 85 Winkelhalter mit Flammenfühler demontieren

- [1] Flammenfühler
- [2] Winkelhalter

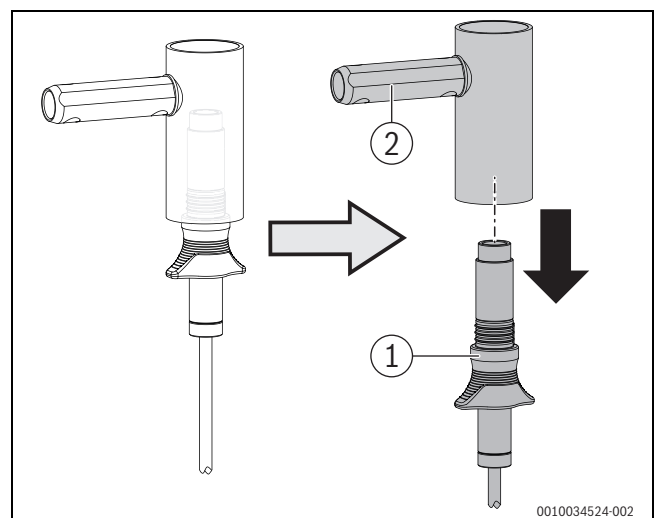


Bild 86 Flammenfühler demontieren

- [1] Flammenfühler
- [2] Sichtrohr des Winkelhalters

- ▶ Spiegel im Winkelhalter aus Richtung der beiden Öffnungen mit geeignetem Hilfsmittel, wie z.B. Wattestäbchen, Langbürste (Pfeifenreiniger), reinigen.

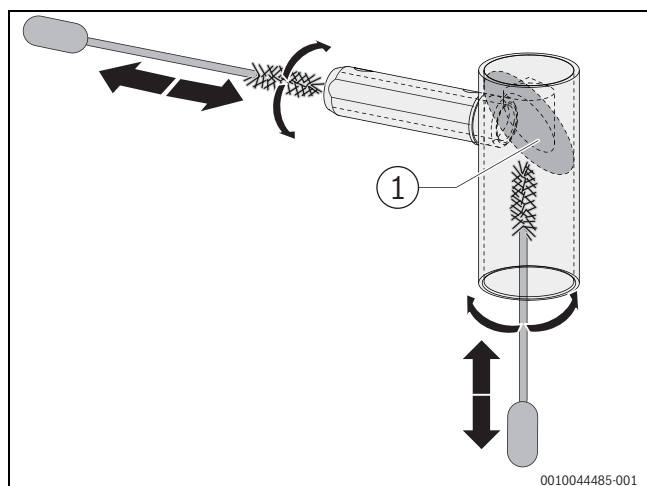


Bild 87 Reinigung Spiegel

[1] Spiegel

- ▶ Die Sichtscheibe des Flammenfühlers reinigen.

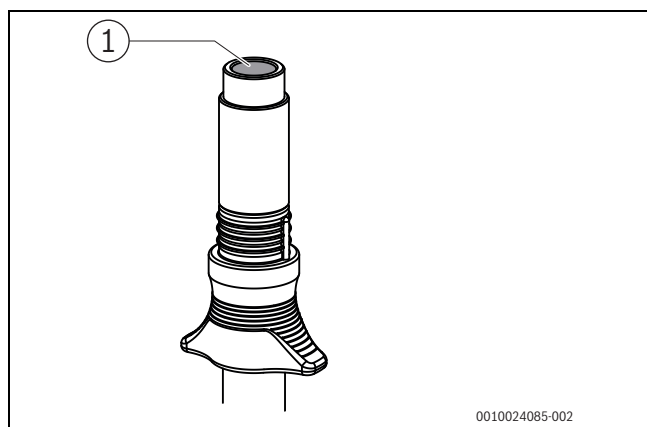


Bild 88 Flammenfühler

[1] Sichtscheibe

- ▶ Flammenfühler in vorgesehener Position in Winkelhalter einschieben und Winkelhalter wieder in Brennergehäuse einstecken.

Wenn der Messwert noch immer nicht korrekt ist (→ Tabelle 27, Seite 60):

- ▶ Position des Winkelhalters und des Flammenfühlers prüfen. Dabei vorgehen wie in Kapitel 9.2.10, Seite 38 beschrieben.
- ▶ Gegebenenfalls Flammenfühler austauschen.

10 Betriebs- und Störungsanzeigen

10.1 Betriebsanzeigen am Feuerungsautomat

Die LED am Feuerungsautomat zeigt den aktuellen Betriebszustand des Brenners an.

Betriebszustand	LED-Anzeige
Feuerungsautomat in Betrieb	an
Feuerungsautomat im verriegelnden Fehlerzustand	blinkt langsam
Feuerungsautomat im Notbetrieb, Kommunikation gestört	blinkt schnell
Feuerungsautomat nicht in Betrieb	aus

Tab. 20 Betriebsanzeigen Feuerungsautomat

10.2 Notbetrieb (Handbetrieb)

→ Technische Dokumentation der installierten Bedieneinheit.

10.3 Notbetrieb (selbsttätig)

Wenn die Kommunikation mit dem Regelgerät unterbrochen ist, geht der Feuerungsautomat selbsttätig in den Notbetrieb. Um den Betrieb der Heizungsanlage aufrecht zu erhalten, regelt der Feuerungsautomat die Kesseltemperatur im Notbetrieb auf 60 °C, bis die Kommunikation wieder hergestellt ist. Wenn sich der Feuerungsautomat im Notbetrieb befindet, blinkt die Entstör-Taste schnell. Wenn die Entstör-Taste langsam blinkt, befindet sich der Feuerungsautomat in der Verriegelung.

10.4 Störungen im Notbetrieb zurücksetzen

Im Notbetrieb können Sie Störungen nur über die Entstör-Taste am Feuerungsautomaten zurücksetzen. Nur wenn eine verriegelnde Störung vorliegt, ist das Zurücksetzen möglich. Bei blockierenden Störungen erfolgt das Zurücksetzen automatisch, sobald die Fehlerursache beseitigt ist.

10.5 Störungsanzeigen an der Bedieneinheit

Die Bedieneinheit meldet eine Störung in der Standardanzeige.

Die Ursache kann eine Störung der Bedieneinheit, eines Bauteils, einer Baugruppe des Wärmeerzeugers oder eine fehlerhafte oder unzulässige Einstellung sein. Zugehörige Anleitungen des betroffenen Bauteils, der Baugruppe oder und das Servicehandbuch enthalten weitere Hinweise zur Störungsbehebung.

- ▶ Zurück-Taste drücken.

Im Display erscheint ein Pop-up-Fenster, in dem die aktuell schwerwiegendste Störung mit Störungs-Code und Zusatz-Code angezeigt wird.

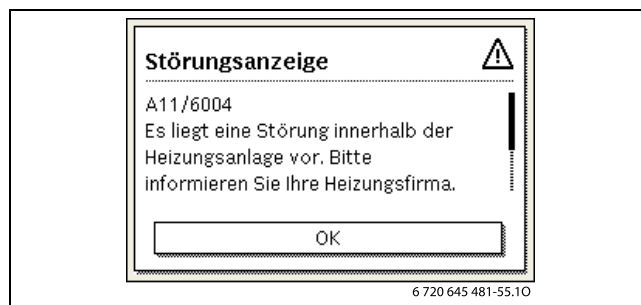


Bild 89 Pop-up-Fenster mit Störungsanzeige

Um die aktuellen Störungen und die Störungshistorie abzurufen:

- ▶ **Service Menü > Diagnose > Fejlvisninger Störungsanzeigen** auswählen und bestätigen.

Die Störungen werden mit Störungs-Code, Zusatz-Code und einer kurzen Beschreibung, in welchem Teil der Anlage die Störung vorliegt, angezeigt.

Um die Störung zu beheben:

- ▶ Mögliche Ursache des Störungs-Codes und Zusatz-Codes in der technischen Dokumentation des betroffenen Teils der Anlage identifizieren und wie dort beschrieben die Störung beheben.

Wenn eine Störung am Wärmeerzeuger vorliegt:

- ▶ Störung beheben (→ Kapitel 10.7, Seite 52).

Die letzten 20 aufgetretenen Störungen werden mit Zeitstempel gespeichert (Störungshistorie → technische Dokumentation der Bedieneinheit).

Wenn sich eine Störung nicht beheben lässt:

- ▶ Zuständigen Servicetechniker kontaktieren.
- ▶ Nur Originalersatzteile verwenden. Schäden, die durch nicht vom Hersteller gelieferte Ersatzteile entstehen, sind von der Haftung ausgeschlossen.

10.6 Anzeigen am Display



Der Heizkessel besitzt im Auslieferungszustand eine Werkverriegelung. Die Störungsanzeige 4A(Störungs-Code)/700 (Zusatz-Code) zeigt diesen Zustand an.

- ▶ Um zu entriegeln, Taste **Reset** drücken.

10.6.1 Betriebsanzeigen

Um die Betriebsanzeigen auszulesen:

- ▶ Menü **Info** öffnen.

- ▶ Menü **Systeminformation** auswählen und bestätigen.

- ▶ Menüpunkt **DriftskodeBetriebs-Code** suchen.

Betriebs-Code	Fehler-nummer	Ursache	Beschreibung	Prüfvorgang/ Ursache	Maßnahme
OH	–	Das Gerät befindet sich in Betriebsbereitschaft, kein Wärmebedarf vorhanden.	Der Heizkessel ist betriebsbereit und hat keine Wärmeanforderung vom Heizkreis.	–	–
OY	–	Die aktuelle Kesseltemperatur ist höher als die Sollkesselwassertemperatur.	Die aktuelle Kesseltemperatur ist höher als die Sollkesselwassertemperatur. Der Heizkessel wird abgeschaltet.	–	–
OP	–	Warten auf Gebläseanlauf.	Die Detektion des Anlaufs wird für den weiteren Ablauf benötigt.	–	–
OE	–	Das Gerät befindet sich in Betriebsbereitschaft, Wärmebedarf ist vorhanden, es wird jedoch zu viel Energie geliefert.	Der aktuelle Wärmebedarf der Anlage ist niedriger als der minimale Modulationsgrad des Brenners zur Verfügung stellt.	–	–
OU	–	Beginn des Programmablaufs zum Brennerstart.	–	–	–
OC	–	Beginn Brennerstart.	–	–	–
OF	–	Ungenügender Durchfluss durch Kessel.	Temperaturdifferenz zwischen Vor- und Rücklauf > 15 K. Temperaturdifferenz zwischen Vorlauf und Sicherheitstemperturfühler > 15 K.	Vorlauftemperatur mit der Bedieneinheit kontrollieren, Rücklauftemperatur mit Bedieneinheit oder Service Key kontrollieren, Widerstand des Kesseltemperaturfühlers (STB) messen und mit Kennlinie vergleichen.	Einstellung der Kesselkreispumpe anpassen. Oberflächentemperatur des mit dem Sicherheitstemperturfühler bestückten Gussglieds mit Temperaturmessgerät überprüfen. Kontrollieren, ob ein Gussglied mit Schmutz verstopft ist.
8Y	572	Das IMX25i ist über die Anschlussklemme EV extern verriegelt.	Das IMX25i setzt die Wärmeanforderung zum Feuerungsautomaten auf 0.	–	Wenn keine externe Blockierung benötigt wird, muss eine Brücke an den Anschlussklemmen EV installiert sein.

Tab. 21 Betriebsanzeigen

10.6.2 Serviceanzeigen

Displaycode	Name	Beschreibung
H04	Aktuelle Ionisation ist zu niedrig	<ul style="list-style-type: none"> ▶ Flammenfühler und Winkelhalter (Spiegel) auf Verschmutzung prüfen. ▶ Mischsystem auf Verschmutzung prüfen. ▶ Brenneinstellung nach Vorgaben (Serviceanleitung) prüfen. ▶ Im Menü "Monitor" der Bedieneinheit in der ersten und zweiten Brennerstufe prüfen, ob der Flammenstrom ca. 30 µA beträgt.
H05	Zündverzugsdauer zu hoch	<ul style="list-style-type: none"> ▶ Prüfen, ob eine korrekte Brennstoffversorgung sichergestellt ist. Kapitel "Ölversorgungseinrichtung" aus Serviceanleitung beachten! Zündung mittels "Relaistest" (Bedieneinheit) prüfen. Mischsystem prüfen. Brenneinstellung nach Vorgaben prüfen.
H06	Zu viele Flammenunterbrechungen	<ul style="list-style-type: none"> ▶ Entstörtaste am Feuerungsautomaten drücken und Ursache für Flammenabriss entsprechend folgender Schritte suchen: Zündung mittels "Relaistest" der Bedieneinheit prüfen. Prüfen, ob eine korrekte Brennstoffversorgung sichergestellt ist. Siehe Kapitel "Ölversorgungseinrichtung" aus Serviceanleitung. In der Serviceebene der Bedieneinheit den Menüpunkt "Monitor" aufrufen und hier den Flammenstrom prüfen. Wenn dieser schwanken oder ständig zu klein sein sollte, folgendes Vorgehen wählen: Flammenfühler auf Verschmutzung prüfen. Position des Flammenfühlers prüfen (bei Ölkessel Winkelhalter prüfen). Kabel zwischen Feuerungsautomat und Flammenfühler prüfen. Steckverbindung des Flammenfühlers am Feuerungsautomaten prüfen. Brennstoffdüse prüfen. Ölabschlussventil bei Ölkesseln optisch prüfen. Mischsystem bei Ölkesseln prüfen. Brenneinstellung prüfen ("Einstellwerte"). In der Serviceebene der Bedieneinheit den Menüpunkt "Störungsspeicher" aufrufen. Sollte Störungsanzeige 6L 516 vorliegen, prüfen, ob Magnetventil 1 und 2 von der Zuordnung richtig am Feuerungsautomaten aufgesteckt sind. Im Menü "Monitor" der Bedieneinheit in der ersten und zweiten Brennerstufe prüfen, ob der Flammenstrom zu gering ist.

Tab. 22 Serviceanzeigen

10.6.3 Störungsanzeigen

Art ¹⁾	Displaycode	Störungscode	Beschreibung	Beseitigung
V	2A	531	Kesselvorlauftemperatur steigt zu schnell.	Absperrhähne öffnen, Wasserdruck prüfen, ggf. Wasser nachfüllen und Anlage entlüften.
V	3C	537	Keine Gebläsedrehzahl.	Steckverbindungen am Gebläse und am Feuerungsautomaten prüfen, ggf. Leitung austauschen. Gebläse prüfen, ggf. austauschen.
V	3C	538	Zu geringe Gebläsedrehzahl.	Prüfen, ob das Gebläse verschmutzt ist, ggf. reinigen. Gebläse austauschen.
V	3C	539	Gebläse erreicht Solldrehzahl nicht.	Prüfen, ob das Gebläse verschmutzt ist, ggf. reinigen. Gebläse austauschen.
V	3C	540	Zu hohe Gebläsedrehzahl.	Korrekte Kontaktierung herstellen, ggf. Leitung austauschen. Gebläse austauschen.
V	3H	535	Lufttemperatur zu hoch	Prüfen, ob der Lufttemperaturfühler richtig positioniert ist, ggf. korrigieren. Fühlerleitung prüfen, ggf. austauschen. Fühlerwerte prüfen, ggf. Temperaturfühler austauschen. Heizkessel auf Verschmutzung prüfen, ggf. reinigen.
V	3U	536	Falsche Anbringung Lufttemperatur-/ Abgastemperaturfühler.	Prüfen, ob Abgas-/Lufttemperaturfühler richtig positioniert sind, ggf. Position korrigieren.
V	4A	520	Vorlauf STB hat angesprochen.	Anlagenhydraulik prüfen.
V	4U	521	Temperaturdifferenz zwischen Temperaturfühler 1 und 2 ²⁾ zu groß (> 5K/2s).	„Reset“ am Feuerungsautomaten betätigen. Einstellung der Rückschlagklappe an der Speicherladepumpe prüfen, ggf. auf automatisch setzen. Vor- und Rücklaufanschlüsse prüfen. Steckverbindungen am Temperaturfühler und Feuerungsautomat reinigen, ggf. Steckverbindungen austauschen. Fühlerwerte prüfen, ggf. Temperaturfühler austauschen. Feuerungsautomat prüfen, ggf. austauschen.

Art ¹⁾	Displaycode	Störungscode	Beschreibung	Beseitigung
V	4U	522	Kurzschluss zwischen Temperaturfühler 1 und 2 ²⁾ .	Fühlerleitungen prüfen, ggf. austauschen. Steckverbindungen prüfen, ggf. austauschen. Fühlerwerte prüfen, ggf. Temperaturfühler austauschen. Spannungswerte am Temperaturfühler prüfen, ggf. Feuerungsautomat austauschen.
V	4U	524	Kurzschluss Kesselfühler (> 130 °C)	Fühlerleitung prüfen, ggf. austauschen. Steckverbindung prüfen, ggf. reinigen oder Fühlerleitung/Temperaturfühler austauschen. Fühlerwerte prüfen, ggf. Temperaturfühler austauschen. Spannungswerte am Temperaturfühler prüfen, ggf. Feuerungsautomat austauschen.
V	4Y	523	Temperaturfühler unterbrochen.	Fühlerleitung prüfen, ggf. austauschen. Steckverbindung prüfen, ggf. reinigen oder Fühlerleitung/Temperaturfühler austauschen. Fühlerwerte prüfen, ggf. Temperaturfühler austauschen. Spannungswerte am Temperaturfühler prüfen, ggf. Feuerungsautomat austauschen.
B	5L	542	Keine Kommunikation mit Feuerungsautomat.	Leitungsverbindungen zwischen Feuerungsautomat und Schaltkasten prüfen, ggf. Feuerungsautomat austauschen.
B	5L	543	Keine Kommunikation mit Feuerungsautomat.	Steckerverbindungen der Busleitung und Netzleitung zwischen Feuerungsautomaten und Schaltkasten prüfen. Wenn im Schaltkasten an den Anschlussklemmen „Feuerungsautomat“ keine 230 V anliegen, Schaltkasten austauschen. Verbindungsleitungen (Busleitung und Netzleitung) zwischen Feuerungsautomaten und Schaltkasten prüfen, ggf. austauschen. Wenn am Feuerungsautomaten die grüne Signallampe nicht leuchtet, Feuerungsautomat austauschen. Prüfen, ob der Heizkessel nach der Trennung der Busleitung zwischen Feuerungsautomat und Schaltkasten in Notbetrieb geht (Kesseltemperatur 60 °C). Wenn nicht, Feuerungsautomat austauschen. Maximal 30 Minuten warten und prüfen, ob dann die grüne Leuchte am Feuerungsautomaten wieder leuchtet. Wenn nicht, Feuerungsautomat austauschen. Feuerungsautomat und Schaltkasten prüfen, ggf. austauschen.
V	5P	552	Zu viele Entriegelungen über Schnittstelle.	
B	5U	582	Keine Kommunikation des Feuerungsautomaten mit dem Modul UX15.	Verbindungsleitung prüfen, ggf. austauschen. Sicherung am Modul UX15 prüfen, ggf. austauschen.
B	5U	588	Der Feuerungsautomat erkennt mehr als ein UX15.	Alle Module bis auf ein UX15 entfernen.
B	5Y	585	Kommunikation fehlerfrei, aber UX15 meldet sich nicht mehr.	Das Modul UX15 darf nicht entfernt werden, ggf. ersetzen.
B	6C	519	Feuerungsautomat erkennt Flammensignal trotz abgeschaltetem Brenner.	Stecker Magnetventil erste Stufe am Feuerungsautomaten entfernen und im Menü „Monitor“ an der Regelung prüfen, ob Flammensignal erkannt wird. Wenn ja, Magnetventil erste Stufe oder Flammenfühler austauschen.
B	6L	513	Flammenabriss innerhalb der Nachzündzeit.	Neuer Startversuch durch den Feuerungsautomaten.
B	6L	515	Kein Flammensignal	Neuer Startversuch durch den Feuerungsautomaten.
B	6L	516	Flammenabriss Umschaltung erste Stufe.	Neuer Startversuch durch den Feuerungsautomaten.
B	6L	517	Flammenabriss Betrieb erste Stufe.	Neuer Startversuch durch den Feuerungsautomaten.
B	6L	518	Flammenabriss Umschaltung erste und zweite Stufe.	Neuer Startversuch durch den Feuerungsautomaten.

Art ¹⁾	Displaycode	Störungscode	Beschreibung	Beseitigung
V	6L	548	Zu viele Wiederanläufe.	In der Fachkundenebene Regelung Menü „Fehlerspeicher, blockierende Fehler“ aufrufen. Liegt ausschließlich Störungsanzeige EA/511 vor, Brennstoffversorgung prüfen (Installations- und Wartungsanleitung beachten), ggf. Störung in der Brennstoffversorgung beheben.
V	6L	553	Zu viele Flammenabriss. Reset nur durch Drücken der Taste Entstören am Feuerungsautomat möglich.	In der Fachkundenebene Regelung Menü „Relaistest“ aufrufen. Zündung einschalten und prüfen. Abstand Zündelektroden prüfen, ggf. Abstand korrigieren. Zustand Zündelektrode prüfen, ggf. austauschen. Zustand Zündleitung prüfen, ggf. austauschen. Steckkontakte prüfen, ggf. Kontaktprobleme beheben. In der Fachkundenebene Regelung Menü „Monitor“ aufrufen und Flammenstrom prüfen. Schwankt der Flammenstrom oder ist er ständig kleiner als die Sollvorgaben, Flammenüberwachung prüfen, ggf. reinigen (Installations- und Wartungsanleitung beachten). Position Flammenüberwachung prüfen und/oder Flammenfühler richtig positionieren, ggf. Winkelhalter austauschen. Leitungs- und Steckverbindungen zwischen Feuerungsautomat und Flammenfühler prüfen, ggf. Kontaktprobleme beheben oder Leitung austauschen. Öldüsen prüfen, ggf. austauschen. Ölabschlussventil optisch prüfen, ggf. Ölabschlussventil des Ölvorwärmers austauschen. Mischsystem prüfen, ggf. reinigen. Brennereinstellungen prüfen, ggf. Abweichungen korrigieren. In der Fachkundenebene Regelung Menü "Fehlerspeicher, blockierende Fehler" aufrufen. Liegt Störungsanzeige EC/516 vor, dann prüfen, ob Magnetventil 1 und/oder 2 am Feuerungsautomaten richtig aufgesteckt sind, ggf. korrigieren. Magnetventil prüfen, ggf. austauschen.
V	6L	561	Der Feuerungsautomat wurde 5-mal während des Brennerlaufs ausgeschaltet.	Feuerungsautomat entriegeln. Spannungsversorgung prüfen.
V	6L	615	Flammenabriss in Betrieb 1. + 2. Stufe.	→ Störung V – 6L – 672.
V	6L	616	Flammenabriss Umschaltung 1. Stufe.	→ Störung V – 6L – 672.
V	6L	618	Flammenabriss Umschaltung 1. + 2. Stufe.	→ Störung V – 6L – 672.
V	6L	670	Flammenabriss innerhalb der Sicherheitszeit. Das Flammensignal ging innerhalb der Sicherungszeit aus.	→ Störung V – 6L – 672.
V	6L	671	Flammenabriss innerhalb der Sicherheitszeit. Das Flammensignal ging innerhalb der Sicherungszeit aus.	→ Störung V – 6L – 672.

Art ¹⁾	Displaycode	Störungscode	Beschreibung	Beseitigung
V	6L	672	Flammenabriss in Betrieb 1. Stufe Das Flammensignal ging während des Betriebs der 1. Stufe aus.	<ul style="list-style-type: none"> ▶ Zuluftansaug- / Abgasaustritts-Öffnungen und Abgas- / Zuluftweg auf Blockierung überprüfen. Blockierung beseitigen. ▶ Druckwächter zurücksetzen und beschriebene Maßnahmen durchführen (→Kapitel 10.7.1, Seite 53). ▶ Heizkessel auf Verschmutzung prüfen, gegebenenfalls reinigen. ▶ Störungsspeicher der blockierenden Störungen auslesen. ▶ Ölversorgung überprüfen. ▶ Flammensignal mittels Bedieneinheit überprüfen. ▶ Flammenfühler auf Verschmutzung prüfen, gegebenenfalls reinigen. ▶ Brenneinstellung gemäß Einstelltabelle des Brenners prüfen, gegebenenfalls korrigieren. ▶ Brennerdüsen prüfen, gegebenenfalls austauschen. ▶ Ölabschlussventil des Ölvorwärmers optisch prüfen, gegebenenfalls austauschen. ▶ Mischsystem prüfen, gegebenenfalls reinigen. <ul style="list-style-type: none"> – Korrekte Ausrichtung des Mischsystems zum Halterohr des Winkelhalters prüfen (→Kapitel 9.2.10, Seite 38). ▶ Bei raumluftunabhängiger Betriebsweise den CO₂-Gehalt beziehungsweise CO-Gehalt in der Zuluft messen. Wenn CO₂ beziehungsweise CO gemessen wird, ist das Abgassystem undicht. Abgassystem abdichten, gegebenenfalls erneut montieren, Dichtheitsprüfung durchführen.
B	6U	511	Keine Flamme innerhalb der Sicherheitszeit Innerhalb der Sicherheitszeit wurde kein Flammensignal erkannt.	Neuer Startversuch durch den Feuerungsautomat.
V	6U	597	Keine Flamme innerhalb der Sicherheitszeit Innerhalb der Sicherheitszeit wurde kein Flammensignal erkannt. Druckwächter hat ausgelöst. Abgas- / Zuluftweg blockiert. Fehlerhafte Ölversorgung. Fehlerhafte Brenneinstellung. Fehlerhafte Brennerkomponenten.	<ul style="list-style-type: none"> ▶ Prüfen, ob der Druckwächter am Brenner ausgelöst hat (→Bild 90, Seite 53). ▶ Zuluftansaug- / Abgasaustritts-Öffnungen und Abgas- / Zuluftweg auf Blockierung überprüfen. Blockierung beseitigen. ▶ Heizkessel auf Verschmutzung prüfen, gegebenenfalls reinigen. ▶ Störungsspeicher der blockierenden Störungen auslesen. ▶ Ölversorgung überprüfen. ▶ Flammensignal mittels Bedieneinheit überprüfen. ▶ Flammenfühler auf Verschmutzung prüfen, gegebenenfalls reinigen. ▶ Zündung mittels Funktionstest/Relaistest über Bedieneinheit prüfen. ▶ Abstand der Zündelektroden prüfen, gegebenenfalls korrigieren. ▶ Zustand der Zündelektroden prüfen, gegebenenfalls austauschen. ▶ Steckkontakte prüfen, gegebenenfalls Kontaktprobleme beheben. ▶ Brenneinstellung gemäß Einstelltabelle des Brenners prüfen, gegebenenfalls korrigieren. ▶ Brennerdüse prüfen, gegebenenfalls austauschen. ▶ Ölabschlussventil des Ölvorwärmers optisch prüfen, gegebenenfalls austauschen. ▶ Mischsystem prüfen, gegebenenfalls reinigen. ▶ Magnetventil prüfen, gegebenenfalls austauschen.
V	6U	599	Keine Freigabe des Ölvorwärmers Ölvorwärmer defekt	<ul style="list-style-type: none"> ▶ Sitz des Steckers am Ölvorwärmer prüfen. ▶ Ölvorwärmer austauschen.

Art ¹⁾	Displaycode	Störungscode	Beschreibung	Beseitigung
V	6Y	510	Flammensignal während der Vorbelüftung.	Position Flammenfühler prüfen, ob evtl. Fremdlicht einfällt, ggf. Temperaturfühler richtig positionieren. Flammenfühler abziehen und abdunkeln. Startversuch durchführen, erscheint Störung Fd/510, Flammenfühler austauschen. Magnetventil prüfen, ggf. austauschen. Flammenfühler abziehen und abdunkeln. Startversuch durchführen, erscheint Störung EA/511, Zündelement richtig einbauen (Fremdlicherkennung). Kontakt Flammenfühler und Stecker Feuerungsautomat prüfen, ggf. Flammenfühler oder Feuerungsautomat austauschen.
B	7A	550	Unterspannung (< 195 V).	Spannungsversorgung prüfen.
B	7A	551	Spannungsunterbrechung	Netzleitung prüfen.
B	7P	549	Sicherheitskette hat geöffnet.	Komponenten auf Durchgang prüfen, ggf. austauschen.
B	8U	584	Keine Rückmeldung an UX15.	Steckverbindung oder Kabel prüfen, ggf. austauschen oder defekte externe Komponente austauschen.
B	8Y	583	UX15 Externer Kontakt Feuerungsautomat blockiert.	Prüfen, ob am externen Kontakt UX15 Spannung anliegt. Bei defekter Leitung oder losen Drähten den Defekt beheben.
B	8Y	572	Externe Sperrung über Anschlussklemme EV 1,2.	Kabel und Anschlussklemme auf Defekt prüfen, ggf. Defekt beheben.
V	9Y	500...503 2000...2003	Interner Fehler – Feuerungsautomat.	„Reset“ am Feuerungsautomaten betätigen, ggf. Feuerungsautomat austauschen.
V	AD1	818	Heizkessel bleibt kalt	Wenn der Heizkessel eine bestimmte Zeit unterhalb der Pumpenlogiktemperatur ist, obwohl der Brenner in Betrieb ist, wird diese Serviceanzeige erzeugt.
V	AD1	819	Ölvorwärmer Dauersignal.	Vom Ölvorwärmer wird ein Freigabesignal empfangen, obwohl der Ölvorwärmer ausgeschaltet ist.
V	AD1	820	Öl zu kalt.	Der Ölvorwärmer gibt innerhalb einer bestimmten Zeit nicht das Signal zurück, dass das Öl seine Betriebstemperatur erreicht hat.
V	EU	690...699	Interner Fehler UX15.	UX15 austauschen.

1) Art der Sicherheitsabschaltung: V = Verriegelnd, B = Blockierend

2) Als Kesseltemperaturfühler werden 2 gleichartige Temperaturfühler (Doppelfühler) verwendet, die in einem Fühlergehäuse eingebaut sind.

Tab. 23 Sicherheitsabschaltungen bei Öl-Heizkesseln

10.7 Störungen beheben



GEFAHR

Lebensgefahr durch Vergiftung!

- ▶ Nach Arbeiten an abgasführenden Teilen Dichtheitsprüfung durchführen.



GEFAHR

Lebensgefahr durch elektrischen Stromschlag!

- ▶ Vor Arbeiten am elektrischen Teil die Spannungsversorgung (230 V AC) unterbrechen (Sicherung, LS-Schalter) und gegen unbeabsichtigtes Wiedereinschalten sichern.



WARNUNG

Verbrühungsgefahr!

Heißes Wasser kann zu schweren Verbrühungen führen.

- ▶ Vor Arbeiten an wasserführenden Teilen alle Hähne schließen und ggf. Gerät entleeren.

HINWEIS

Sachschaden durch austretendes Wasser!

Austretendes Wasser kann das Regelgerät IMX25i beschädigen.

- ▶ Regelgerät IMX25i abdecken vor Arbeiten an wasserführenden Teilen.

10.7.1 Druckwächter zurücksetzen

! WARNUNG

Vergiftungsgefahr durch austretende Abgase!

Aufgrund von Fehlern und/oder Störungen in der Abgasanlage kann der Druckwächter ausgelöst werden.

- ▶ Nach Auslösen des Druckwächters immer Zuluft- und Abgasweg auf Verschmutzung und Blockierung prüfen.
- ▶ Nach Auslösen des Druckwächters immer Zuluft- und Abgasweg auf Beschädigungen und Leckagen prüfen.
- ▶ Siphon reinigen (→ Kapitel 9.5.3, Seite 44).
- ▶ Sicherstellen, dass das Kondensat ordnungsgemäß abgeleitet wird.

Wenn der Druckwächter ausgelöst hat:

- ▶ Zurücksetzen durch Drücken der Taste Reset.

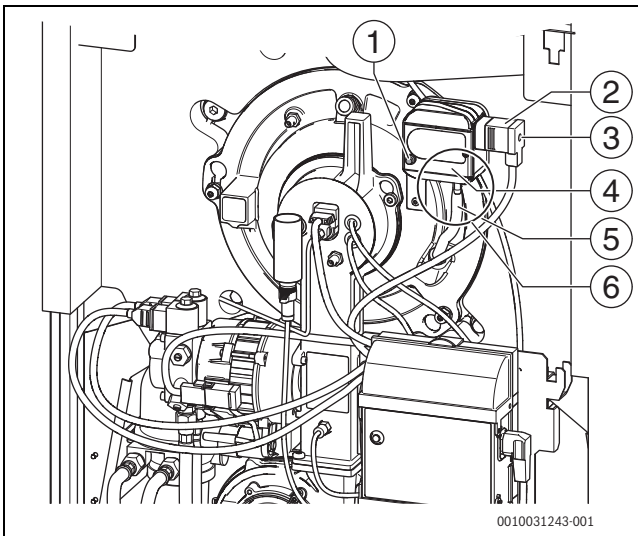


Bild 90 Störung am Druckwächter zurücksetzen

- [1] Taste Reset
- [2] Anschlussstecker
- [3] Sicherungsschraube
- [4] Druckwächter
- [5] Messleitung Feuerraum (DN8; Farbe schwarz)
- [6] Detail Anschluss Messleitungen (→ Bild 91)

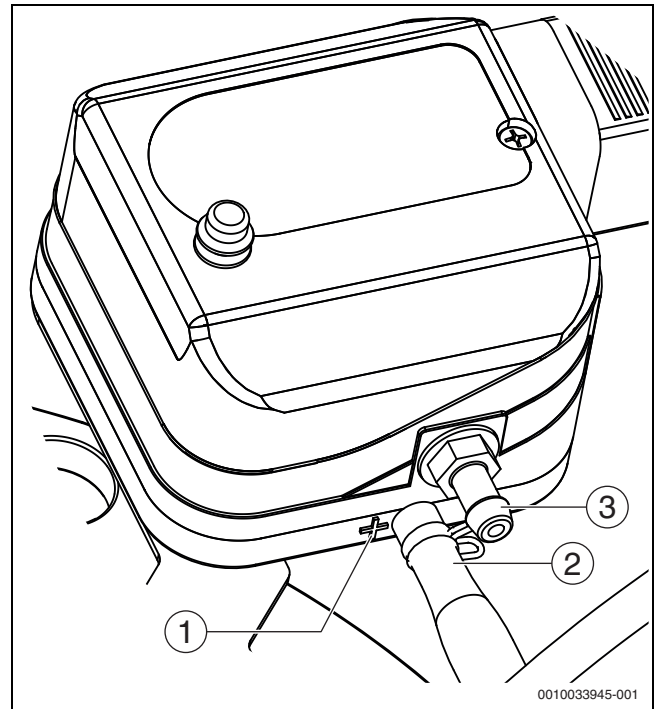


Bild 91 Detailansicht Druckwächter

- [1] Markierung
- [2] Anschluss für Messleitung Feuerraum (DN8; Farbe schwarz)
- [3] Anschluss Umgebungsdruck (ohne Messleitung)



Wenn eine blockierende Störungsanzeige dauerhaft angezeigt wird, am Feuerungsautomat prüfen, ob nicht doch eine Verriegelung vorliegt (LED blinkt langsam) und diese dann am Feuerungsautomat entriegeln.



Wenn bei einer Verriegelung im Display kein Störungs-Code angezeigt wird, kann er im Service-Menü unter Diagnose/Störungsanzeigen abgefragt werden.)

! WARNUNG


Lebensgefahr durch außer Kraft gesetzte Sicherheitsfunktion!

Nicht oder falsch angeschlossene Messleistung am Druckwächter und/oder falsch eingestellte Druckwächter können dessen Sicherheitsfunktion außer Kraft setzen.

Der Druckwächter ist werkseitig eingestellt und versiegelt.

- ▶ Messleitung des Druckwächters bei der Wartung nicht lösen!
- ▶ Der Schalterpunkt darf nicht verändert werden!
- ▶ Bei Teileaustausch im Reparaturfall auf die korrekte Zuordnung der Messleistungen gemäß Bild 90 und 91 achten!

10.7.2 Verriegelnde Störung zurücksetzen

- ▶ Taste  am Regelgerät drücken.
Wenn die Status-LED am Regelgerät schnell blinkt, kann die Störung nur am Feuerungsautomaten zurückgesetzt werden.

-oder-

- ▶ Taste „Entstören“ am Feuerungsautomaten drücken (→ Bild 92).
Die Störung wird nicht mehr im Display angezeigt.

Das Gerät geht wieder in Betrieb und die Standardanzeige erscheint im Display.



Wenn innerhalb eines bestimmten Zeitraums zu viele Entriegelungen am Regelgerät vorgenommen werden, erscheint der Störungs-Code 5P 552. Diese Störungsanzeige kann nur direkt am Feuerungsautomaten zurückgesetzt werden.

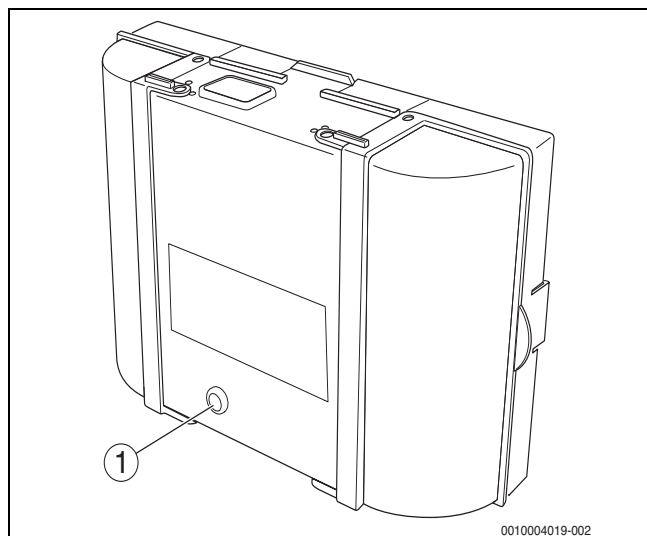


Bild 92 Störungen am Feuerungsautomaten zurücksetzen

[1] Taste „Entstören“

Wenn sich die Störung nicht beheben lässt:

- ▶ Leiterplatte prüfen, gegebenenfalls tauschen.
- ▶ Alle Einstellungen auf Grundeinstellung zurücksetzen und anschließend die aufgeführten Einstellungen gemäß Inbetriebnahmeprotokoll vornehmen.

11 Umweltschutz und Entsorgung

Der Umweltschutz ist ein Unternehmensgrundsatz der Bosch-Gruppe. Qualität der Produkte, Wirtschaftlichkeit und Umweltschutz sind für uns gleichrangige Ziele. Gesetze und Vorschriften zum Umweltschutz werden strikt eingehalten.

Zum Schutz der Umwelt setzen wir unter Berücksichtigung wirtschaftlicher Gesichtspunkte bestmögliche Technik und Materialien ein.

Verpackung

Bei der Verpackung sind wir an den länderspezifischen Verwertungssystemen beteiligt, die ein optimales Recycling gewährleisten.

Alle verwendeten Verpackungsmaterialien sind umweltverträglich und wiederverwertbar.

Altgerät

Altgeräte enthalten Wertstoffe, die wiederverwertet werden können. Die Baugruppen sind leicht zu trennen. Kunststoffe sind gekennzeichnet. Somit können die verschiedenen Baugruppen sortiert und wiederverwertet oder entsorgt werden.

Elektro- und Elektronik-Altgeräte



Dieses Symbol bedeutet, dass das Produkt nicht zusammen mit anderen Abfällen entsorgt werden darf, sondern zur Behandlung, Sammlung, Wiederverwertung und Entsorgung in die Abfallsammelstellen gebracht werden muss.

Das Symbol gilt für Länder mit Elektronikschrottvorschriften, z. B. „Europäische Richtlinie 2012/19/EG über Elektro- und Elektronik-Altgeräte“. Diese Vorschriften legen die Rahmenbedingungen fest, die für die Rückgabe und das Recycling von Elektronik-Altgeräten in den einzelnen Ländern gelten.

Da elektronische Geräte Gefahrstoffe enthalten können, müssen sie verantwortungsbewusst recycelt werden, um mögliche Umweltschäden und Gefahren für die menschliche Gesundheit zu minimieren. Darüber hinaus trägt das Recycling von Elektronikschrott zur Schonung der natürlichen Ressourcen bei.

Für weitere Informationen zur umweltverträglichen Entsorgung von Elektro- und Elektronik-Altgeräten wenden Sie sich bitte an die zuständigen Behörden vor Ort, an Ihr Abfallentsorgungsunternehmen oder an den Händler, bei dem Sie das Produkt gekauft haben.

Weitere Informationen finden Sie hier:
www.weee.bosch-thermotechnology.com/

Batterien

Batterien dürfen nicht im Hausmüll entsorgt werden. Verbrauchte Batterien müssen in den örtlichen Sammelsystemen entsorgt werden.

Deklaration gemäß Verordnung (EG) Nr. 1907/2006 (REACH-Verordnung, EU-Chemikalienverordnung)

Verordnung, SVHC-Liste (Stand 17.12.2015), Artikel 33 (1):
Das Regelgerät kann SVHC Lead Titanium Zirconium Oxide [(Pb_xTl_yZr_z)O₃] enthalten.

12 Datenschutzhinweise



Wir, die **[DE] Bosch Thermotechnik GmbH, Sophienstraße 30-32, 35576 Wetzlar, Deutschland**, **[AT] Robert Bosch AG, Geschäftsbereich Thermotechnik, Göllnergasse 15-17, 1030 Wien, Österreich**, **[LU] Ferroknepner Buderus S.A., Z.I. Um Monkeler, 20, Op den Drieschen, B.P.201 L-4003**

Esch-sur-Alzette, Luxemburg verarbeiten Produkt- und Installationsinformationen, technische Daten und Verbindungsdaten, Kommunikationsdaten, Produktregistrierungsdaten und Daten zur Kundenhistorie zur Bereitstellung der Produktfunktionalität (Art. 6 Abs. 1 S. 1 b DSGVO), zur Erfüllung unserer Produktüberwachungspflicht und aus Produktsicherheitsgründen (Art. 6 Abs. 1 S. 1 f DSGVO), zur Wahrung unserer

Rechte im Zusammenhang mit Gewährleistungs- und Produktregistrierungsfragen (Art. 6 Abs. 1 S. 1 f DSGVO), zur Analyse des Vertriebs unserer Produkte sowie zur Bereitstellung von individuellen und produktbezogenen Informationen und Angeboten (Art. 6 Abs. 1 S. 1 f DSGVO). Für die Erbringung von Dienstleistungen wie Vertriebs- und Marketingdienstleistungen, Vertragsmanagement, Zahlungsabwicklung, Programmierung, Datenhosting und Hotline-Services können wir externe Dienstleister und/oder mit Bosch verbundene Unternehmen beauftragen und Daten an diese übertragen. In bestimmten Fällen, jedoch nur, wenn ein angemessener Datenschutz gewährleistet ist, können personenbezogene Daten an Empfänger außerhalb des Europäischen Wirtschaftsraums übermittelt werden. Weitere Informationen werden auf Anfrage bereitgestellt. Sie können sich unter der folgenden Anschrift an unseren Datenschutzbeauftragten wenden: Datenschutzbeauftragter, Information Security and Privacy (C/ISP), Robert Bosch GmbH, Postfach 30 02 20, 70442 Stuttgart, DEUTSCHLAND.

Sie haben das Recht, der auf Art. 6 Abs. 1 S. 1 f DSGVO beruhenden Verarbeitung Ihrer personenbezogenen Daten aus Gründen, die sich aus Ihrer besonderen Situation ergeben, oder zu Zwecken der Direktwerbung jederzeit zu widersprechen. Zur Wahrnehmung Ihrer Rechte kontaktieren Sie uns bitte unter **[DE] privacy.ttde@bosch.com**, **[AT] DPO@bosch.com**, **[LU] DPO@bosch.com**. Für weitere Informationen folgen Sie bitte dem QR-Code.

13 Anhang

13.1 Inbetriebnahmeprotokoll

- Durchgeführte Inbetriebnahmearbeiten eintragen und Protokoll unterschreiben.

	Inbetriebnahmearbeiten	Seite	Datum:		Datum:	
1.	Heizungsanlage mit Füllwasser befüllen	Seite 21	_____ bar		_____ bar	
2.	Heizungsanlage entlüften	Seite 21				
3.	Anschlüsse auf Dichtheit prüfen	Seite 22				
4.	Ölversorgungseinrichtung prüfen und anschließen	Seite 21				
5.	Ölleitung entlüften	Seite 30				
6.	Elektrische Steckverbinder prüfen	Seite 28				
7.	Vakuum prüfen	Seite 30				
8.	Dichtheit der Saugleitung prüfen	Seite 31				
9.	Brenner in Betrieb nehmen	Seite 28				
10.	Messwerte aufnehmen und gegebenenfalls korrigieren	Seite 31				
			Volllast	Teillast	Volllast	Teillast
	Abgastemperatur brutto t_A messen	Seite 31	___ °C	___ °C	___ °C	___ °C
	Lufttemperatur t_L messen	Seite 31	___ °C	___ °C	___ °C	___ °C
	Abgastemperatur netto ($t_A - t_L$) messen	Seite 31	___ °C	___ °C	___ °C	___ °C
	Abgasverlust q_A ermitteln	Seite 31	___ %	___ %	___ %	___ %
	CO ₂ -Gehalt (Kohlendioxid) messen	Seite 31	___ %	___ %	___ %	___ %
	Statischen Gebläsedruck messen und einstellen	Seite 31	___ mbar	___ mbar	___ mbar	___ mbar
	CO-Gehalt (Kohlenmonoxid) messen	Seite 33	___ ppm	___ ppm	___ ppm	___ ppm
	Flammenfühlerstrom messen	Seite 33	___ µA	___ µA	___ µA	___ µA
	Rußtest durchführen		_____ Rz (für Rußzahl)		_____ Rz (für Rußzahl)	
11.	Heizkessel auf heizgasseitige Dichtheit prüfen	Seite 34				
12.	Verkleidungsvorderwand anbringen					
13.	Betreiber informieren, technische Dokumente übergeben und den für diese Heizungsanlage zu verwendenden Brennstoff in die Tabelle der Bedienungsanleitung auf Seite 2 eintragen.					
14.	Fachgerechte Inbetriebnahme bestätigen: Firmenstempel, Unterschrift:					

Tab. 24 Inbetriebnahmeprotokoll

13.2 Technische Daten, Betriebsbedingungen und Zeitkonstanten

Kesselgröße	Einheit	OC8000i F 19	OC8000i F 25
Nennwärmeleistung erste Stufe	kW	11,0	12,5
Nennwärmeleistung zweite Stufe	kW	19	25
Nennwärmebelastung erste Stufe	kW	10,6	12,0
Nennwärmebelastung zweite Stufe	kW	18,4	24,2
Kesselwasserinhalt	l	18,8	18,8
Abgastemperatur ¹⁾ erste/zweite Stufe 75/60	°C	60/63	61/66
Abgastemperatur ¹⁾ erste/zweite Stufe 50/30	°C	37/40	38/44
Abgasmassenstrom	kg/s	0,0079	0,0103
Verfügbare Förderdruck	Pa	50	50
Heizgasseitiger Widerstand	mbar	0,7	1,2
Wasserseitiger Widerstand (ΔT bei 10 K)	mbar	18	31
Maximale Vorlauftemperatur Heiz-/Warmwasserbetrieb	°C	85	85
Absicherungsgrenze / Sicherheitstemperaturbegrenzer [T_{max}]	°C	100	100
Maximal zulässiger Betriebsdruck (Heizkessel)	bar	3	3
Zeitkonstante Temperaturregler	s	<1	<1
Zeitkonstante Temperaturwächter und Sicherheitstemperaturbegrenzer (STB)	s	<1,2	<1,2
Elektrische Schutzart		IP X0D	IP X0D
Versorgungsspannung/Frequenz	V/Hz	230/50	230/50
Elektrische Leistungsaufnahme Vollast	W	153	175
Elektrische Leistungsaufnahme Teillast	W	129	130
Maximal zulässige Geräteabsicherung	A	6,3	6,3
Schutz gegen elektrischen Schlag		Schutzklasse 1	Schutzklasse 1

1) Abgastemperatur nach EN303. Landesspezifische Normen und Vorschriften beachten.

Tab. 25 Technische Daten, Betriebsbedingungen und Zeitkonstanten

13.3 Elektrischer Anschluss

13.3.1 Anschlussplan Regelgerät IMX25i

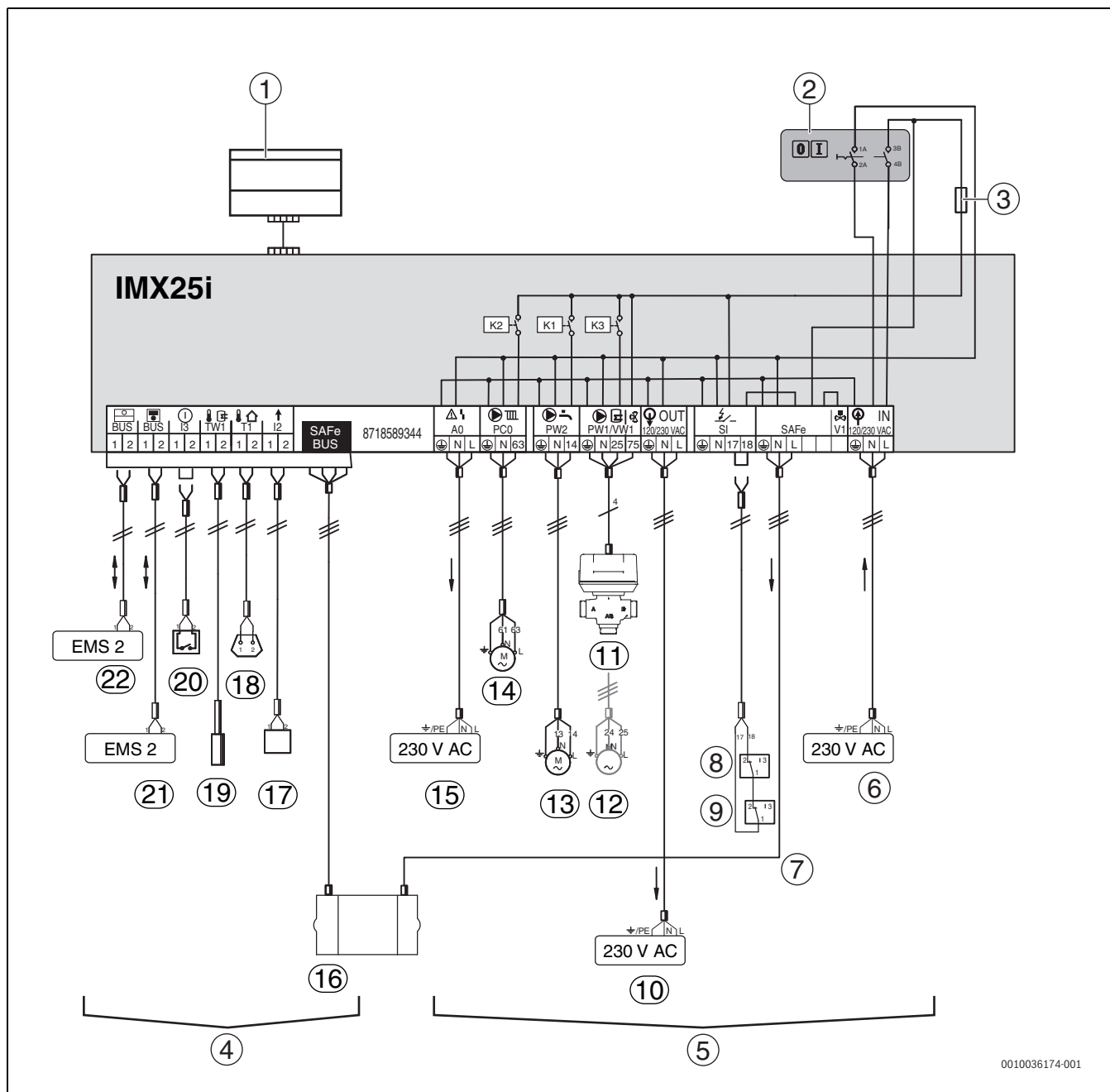


Bild 93 Anschlussplan Regelgerät IMX25i

- | | |
|---|---|
| <p>[1] Sockel im IMX25i um die Bedieneinheit einzuklipsen</p> <p>[2] Hauptschalter</p> <p>[3] Sicherung 6,3 A (träge)</p> <p>[4] Schutzkleinspannung; min. 0,2 mm²</p> <p>[5] Steuerspannung 230 V; min. 1,0 mm²</p> <p>[6] IN – Netzspannung (Spannungsversorgung IMX25i – Eingang)</p> <p>[7] SAFe – Netzspannung (Spannungsversorgung Feuerungsautomat, 230 V/50 Hz)</p> <p>[8] SI – Sicherheitskomponente 1; Brücke 17-18 bei Anschluss entfernen; min. Schaltleistung: 5A</p> <p>[9] SI – Sicherheitskomponente 2; Brücke 17-18 bei Anschluss entfernen; min. Schaltleistung: 5A</p> <p>[10] OUT - Netzspannung (Spannungsversorgung Funktionsmodule, 230 V/50 Hz)</p> <p>[11] PW1/VW1 – DWV 3-Wege-Ventil (VW1 – 4 Anschlussklemmen belegt)</p> <p>[12] PW1/VW1 – Speicherladepumpe (PW1 – 3 Anschlussklemmen</p> | <p>belegt)</p> <p>[13] PW2 – Zirkulationspumpe (Warmwasser)</p> <p>[14] PC0 – Heizungspumpe/Zubringerpumpe</p> <p>[15] A0 – Sammelstörmeldung 230 V AC, maximal 3 A</p> <p>[16] SAFe BUS – Verbindung zum Feuerungsautomaten</p> <p>[17] I2 – Wärmeanforderung (extern, 0-10 V oder potentialfreier Kontakt)</p> <p>[18] T1 – Außentemperaturfühler</p> <p>[19] TW1 – Warmwasser-Temperaturfühler</p> <p>[20] I3 – externe Verriegelung (Brücke bei Anschluss entfernen)</p> <p>[21] BUS – Verbindung zu einer Bedieneinheit mit BUS-System EMS 2</p> <p>[22] BUS – Verbindung zu Funktionsmodulen mit BUS-System EMS 2</p> |
|---|---|

0010036174-001

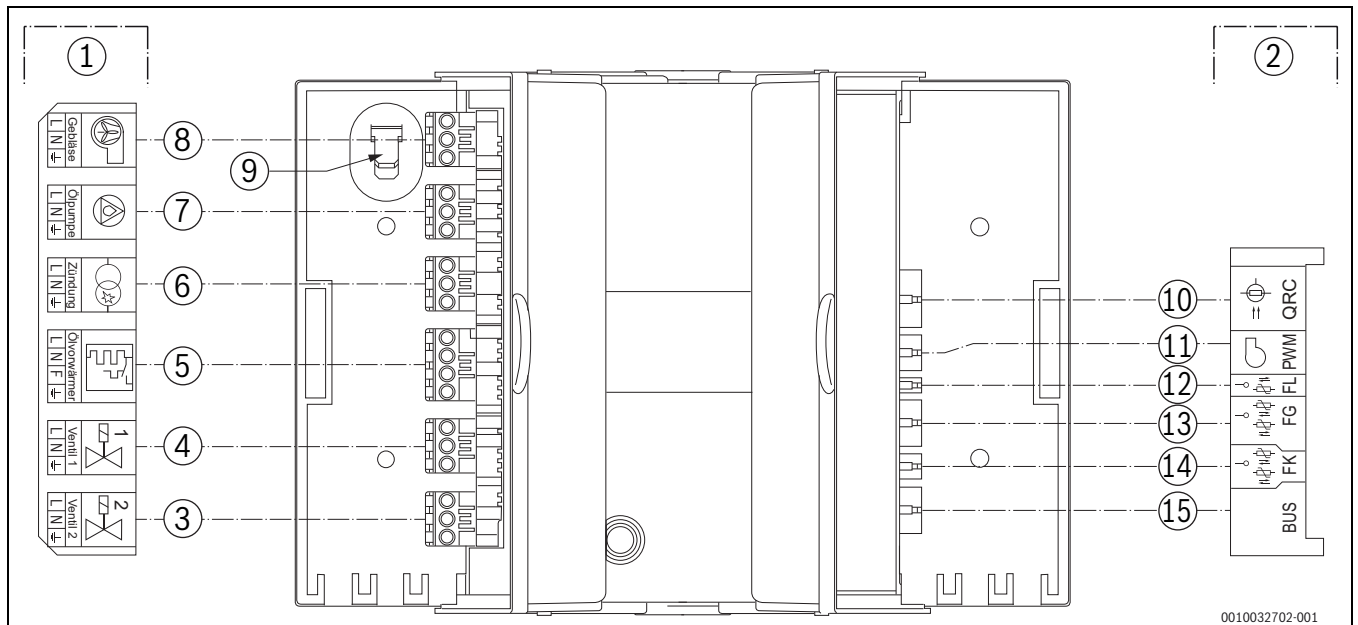
HINWEIS

Sachschaden durch falsche Installation!

Anlagenschaden und/oder Fehlfunktion durch zu hohe Stromaufnahme.

- ▶ Darauf achten, dass 230-V-Anschlusskomponenten jeweils die maximale Stromaufnahme von 5 A nicht überschreiten.
- ▶ Darauf achten, dass die Summe der Stromaufnahme aller angeschlossenen Komponenten einen Wert von maximal 6,3 A nicht überschreitet.

13.3.2 Anschlussplan digitaler Feuerungsautomat



0010032702-001

Bild 94 Anschlussplan digitaler Feuerungsautomat

- [1] Spannungsversorgung 230 V~
- [2] Kleinspannung Fühler/BUS
- [3] Magnetventil 2
- [4] Magnetventil 1 & Druckwächter
- [5] Ölvorwärmer
- [6] Zündtrafo
- [7] Motor Ölpumpe
- [8] Gebläse
- [9] Erdungsfahne
- [10] Flammenfühler
- [11] PWM Gebläse
- [12] Lufttemperaturfühler
- [13] Nicht belegt
- [14] Kesseltemperaturfühler
- [15] BUS-Leitung, Verbindung Feuerungsautomat-Regelgerät

13.4 Zündelektrode

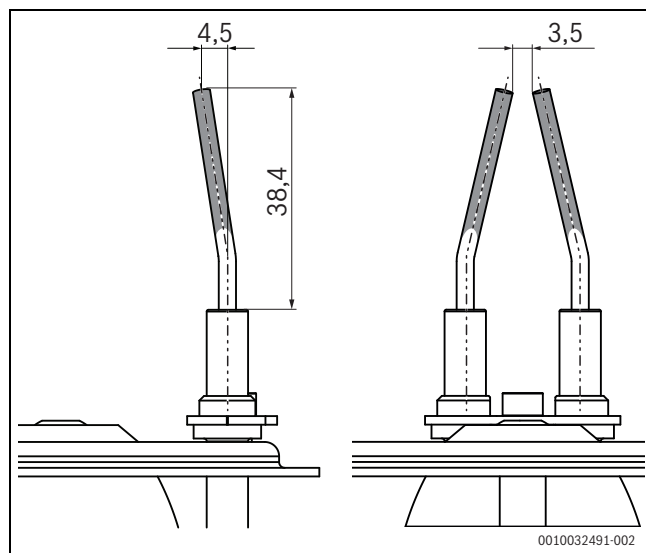


Bild 95 Zündelektrode, Maße in mm

13.5 Brennerrohre

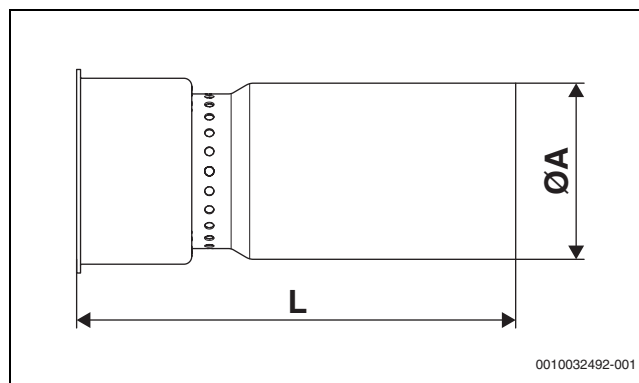


Bild 96 Brennerrohre

Brennertyp	Material-Nr.	Brennerrohre	Ø A [mm]	L [mm]	Anzahl Bohrungen	Ø Bohrungen [mm]
OC8000i F 19	8732936281	Ø 90 x 225	90	225	18	4,0
OC8000i F 25	8732928557	Ø 90 x 225	90	225	20	4,7

Tab. 26 Technische Daten Brennerrohre

13.6 Einstellwerte und Düsenbestückung

	Einheit	OC8000i F 19	OC8000i F 25
Brennertyp	–	OC8000i F 19	OC8000i F 25
Kessel-Nennleistung erste/zweite Stufe	kW	11/19	12,5/25
Brennerleistung erste/zweite Stufe	kW	10,6/18,4	12,0/24,2
Düsentyp¹⁾	–	Danfoss 0,30 gph 80° SR	Danfoss 0,40 gph 80° SR
Öldruck erste Stufe	bar	7,0...8,5	6,5...7,5
Öldruck zweite Stufe	bar	18,0...25,0	18,0...25,0
Öldurchsatz erste/zweite Stufe	kg/h	0,9...1,6	1,0...2,1
Statischer Druck Brennergebläse erste Stufe	mbar	3,5...4,5	4,0...5,5
Statischer Druck Brennergebläse zweite Stufe	mbar	10,0...12,0	15,0...17,0
CO₂-Wert, 1. Stufe²⁾	%	12,7...13,1	12,7...13,1
CO₂-Wert, 2. Stufe²⁾	%	12,7...13,1	12,7...13,1
CO-Wert²⁾	ppm	< 50	< 50
Flammenfühlerstrom	µA	> 30	> 30

1) Ausschließlich die hier angegebenen Düsentypen zu verwenden.

2) Abgasmessungen mit montierter Kesselvorderwand durchführen.

Tab. 27 Einstellwerte und Düsenbestückung



Alle Angaben beziehen sich auf eine Ansauglufttemperatur von 20 °C und eine Aufstellungshöhe von 0...500 m über Meereshöhe.

13.7 Fühlerkennlinien


WARNUNG
Lebensgefahr durch elektrischen Strom!

Das Berühren von elektrischen Teilen, die unter Spannung stehen, kann zum Stromschlag führen.

► Vor jeder Messung: Heizungsanlage allpolig stromlos schalten.

Vergleichende Temperaturen (Vorlauf-, Rücklauf- und Kesseltemperatur) stets in Fühlernähe messen. Widerstand an den Kabelenden messen.

13.7.1 Temperaturfühler am digitalen Feuerungsautomaten

Temperatur [°C]	Widerstandswerte Temperaturfühler am digitalen Feuerungsautomaten		
	Minimalwert [Ω]	Nennwert [Ω]	Maximalwert [Ω]
5	23466,20	24495,00	25523,80
10	18770,80	19553,00	20335,20
15	15120,00	15701,00	16282,00
20	12245,80	12690,00	13134,20
25	9951,30	10291,00	10630,70
30	8145,40	8406,00	8666,60
35	6711,50	6912,00	7112,50
40	5560,60	5715,00	5869,40
45	4625,40	4744,00	4862,60
50	3866,90	3958,00	4049,10
55	3239,10	3312,00	3384,90
60	2730,20	2786,00	2841,80
65	2314,50	2357,00	2399,50
70	1969,90	2004,00	2038,10
75	1683,30	1709,00	1734,70
80	1444,90	1464,00	1483,10
85	1241,90	1257,00	1272,10
90	1073,10	1084,00	1094,90
95	927,60	938,90	950,20
100	805,20	815,90	826,60

Tab. 28 Widerstandswerte



Als Kesseltemperaturfühler werden 2 gleichartige Temperaturfühler (Doppelfühler) verwendet, die in einem Fühlergehäuse eingebaut sind. Sämtliche Temperaturfühler am Heizkessel haben die gleiche Fühlerkennlinie.

13.8 Inspektions- und Wartungsprotokolle

Die Inspektions- und Wartungsprotokolle geben einen Überblick über die anfallenden Inspektionen und Wartungen.

- ▶ Durchgeführte Arbeiten in die Protokolle eintragen.

Nach Abschluss der Arbeiten:

- ▶ Protokoll unterschreiben.

	Inspektionen	Seite	Datum:		Datum:	
1.	Allgemeinen Zustand der Heizungsanlage prüfen					
2.	Sicht- und Funktionskontrolle der Heizungsanlage durchführen					
3.	Öl- und wasserführende Anlagenteile prüfen auf Dichtigkeit, sichtbare Korrosion und Alterung					
4.	Messwerte aufnehmen und gegebenenfalls korrigieren	Seite 31				
			Volllast	Teillast	Volllast	Teillast
	Abgastemperatur brutto t_A messen		_____ °C	_____ °C	_____ °C	_____ °C
	Lufttemperatur t_L messen		_____ °C	_____ °C	_____ °C	_____ °C
	Abgastemperatur netto ($t_A - t_L$) messen		_____ °C	_____ °C	_____ °C	_____ °C
	CO ₂ -Gehalt (Kohlendioxid) messen		_____ %	_____ %	_____ %	_____ %
	Statischen Gebläsedruck messen und einstellen		_____ mbar	_____ mbar	_____ mbar	_____ mbar
	CO-Gehalt (Kohlenmonoxid) messen		_____ mg/kWh	_____ mg/kWh	_____ mg/kWh	_____ mg/kWh
			_____ ppm	_____ ppm	_____ ppm	_____ ppm
	Abgasverlust q_A ermitteln		_____ %	_____ %	_____ %	_____ %
	Flammenfühlerstrom messen		_____ µA	_____ µA	_____ µA	_____ µA
	Rußtest durchführen		_____ Rz (für Rußzahl)		_____ Rz (für Rußzahl)	
5.	Brenner außer Betrieb nehmen	Seite 35				
6.	Brennerflansch und Brenner prüfen	Seite 35				
7.	Gebläse optisch prüfen	Seite 36				
8.	Zünderlektrode, Mischsystem, Dichtung, Düse und Brennerrohr prüfen	Seite 36				
9.	Abschlussventil im Ölvorwärmer prüfen und gegebenenfalls austauschen	Seite 37				
10.	Ölpumpenfilter reinigen und gegebenenfalls austauschen	Seite 40				
11.	Befestigungsmuttern des Brennerflansches anziehen	Seite 44				
12.	Elektrische Verbindungen auf festen Sitz prüfen	Seite 28				
13.	Wasserdruck der Heizungsanlage prüfen	Seite 44				
14.	Vordruck des Ausdehnungsgefäßes prüfen → Technische Dokumente des Ausdehnungsgefäßes	Seite 45				
15.	Warmwasserspeicher und Magnesiumanode auf Funktion prüfen → Technische Dokumente des Warmwasserspeichers					
16.	Bedarfsgerechte Einstellungen der Bedieneinheit prüfen	Seite 35				
17.	Brenner starten	Seite 29				
18.	Messwerte aufnehmen und gegebenenfalls korrigieren (wie unter 4.) oder Brenner einstellen	Seite 45				
19.	Heizkessel auf heizgasseitige Dichtheit prüfen	Seite 34				
20.	Fachgerechte Wartung bestätigen: Firmenstempel, Unterschrift:					

Tab. 29

Bedarfsabhängige Wartungen		Seite	Datum:		Datum:	
1.	Heizungsanlage außer Betrieb nehmen	Seite 34				
2.	Heizkessel mit Reinigungsbürste reinigen	Seite 43				
3.	Heizkessel nass reinigen	Seite 43				
4.	Dichtungen am Brenner prüfen und gegebenenfalls austauschen					
5.	Dichtung am Abgasschalldämpfer prüfen und gegebenenfalls austauschen					
6.	Reinigungsdeckel heizgasdicht anziehen					
7.	Heizungsanlage in Betrieb nehmen	Seite 28				
8.	Messwerte aufnehmen und gegebenenfalls korrigieren	Seite 31				
			Volllast	Teillast	Volllast	Teillast
	Abgastemperatur brutto t_A messen		_____ °C	_____ °C	_____ °C	_____ °C
	Lufttemperatur t_L messen		_____ °C	_____ °C	_____ °C	_____ °C
	Abgastemperatur netto ($t_A - t_L$) messen		_____ °C	_____ °C	_____ °C	_____ °C
	CO ₂ -Gehalt (Kohlendioxid) messen		_____ %	_____ %	_____ %	_____ %
	Statischen Gebläsedruck messen und einstellen		_____ mbar	_____ mbar	_____ mbar	_____ mbar
	CO-Gehalt (Kohlenmonoxid) messen		_____ ppm	_____ ppm	_____ ppm	_____ ppm
	Abgasverlust q_A ermitteln		_____ %	_____ %	_____ %	_____ %
	Flammenfühlerstrom messen		_____ µA	_____ µA	_____ µA	_____ µA
	Rußtest durchführen		_____ Rz (für Rußzahl)		_____ Rz (für Rußzahl)	
9.	Warmwasserspeicher und Magnesiumanode auf Funktion prüfen → Technische Dokumente des Warmwasserspeichers und der Magnesiumanode					
10.	Bedarfsgerechte Einstellungen der Bedieneinheit prüfen	Seite 35				
11.	Brenner starten	Seite 29				
12.	Messwerte aufnehmen und gegebenenfalls korrigieren (wie unter 8.) oder Brenner einstellen	Seite 31				
13.	Heizkessel auf heizgasseitige Dichtheit prüfen	Seite 34				
14.	Fachgerechte Wartung bestätigen: Firmenstempel, Unterschrift:					

Tab. 30

DEUTSCHLAND

Bosch Thermotechnik GmbH
Postfach 1309
73243 Wernau
www.bosch-homecomfort.de

Betreuung Fachhandwerk

Telefon: (0 18 06) 337 335 ¹
Telefax: (0 18 03) 337 336 ²
Thermotechnik-Profis@de.bosch.com

Technische Beratung/Ersatzteil-Beratung

Telefon: (0 18 06) 337 330 ¹

Kundendienstannahme

(24-Stunden-Service)
Telefon: (0 18 06) 337 337 ¹
Telefax: (0 18 03) 337 339 ²
Thermotechnik-Kundendienst@de.bosch.com

Schulungsannahme

Telefon: (0 18 06) 003 250 ¹
Telefax: (0 18 03) 337 336 ²

Thermotechnik-Training@de.bosch.com

¹ aus dem deutschen Festnetz 0,20 €/Gespräch,
aus nationalen Mobilfunknetzen 0,60 €/Gespräch.

² aus dem deutschen Festnetz 0,09 €/Minute

ÖSTERREICH

Robert Bosch AG
Geschäftsbereich Home Comfort
Göllnergasse 15-17
1030 Wien

Allgemeine Anfragen:

+43 1 79 722 8391

Technische Hotline:

+43 1 79 722 8666

www.bosch-homecomfort.at
verkauf.heizen@at.bosch.com

SCHWEIZ

Bosch Thermotechnik AG
Nettibodenstrasse 36
4133 Pratteln

www.bosch-homecomfort.ch
homecomfort-sales@ch.bosch.com