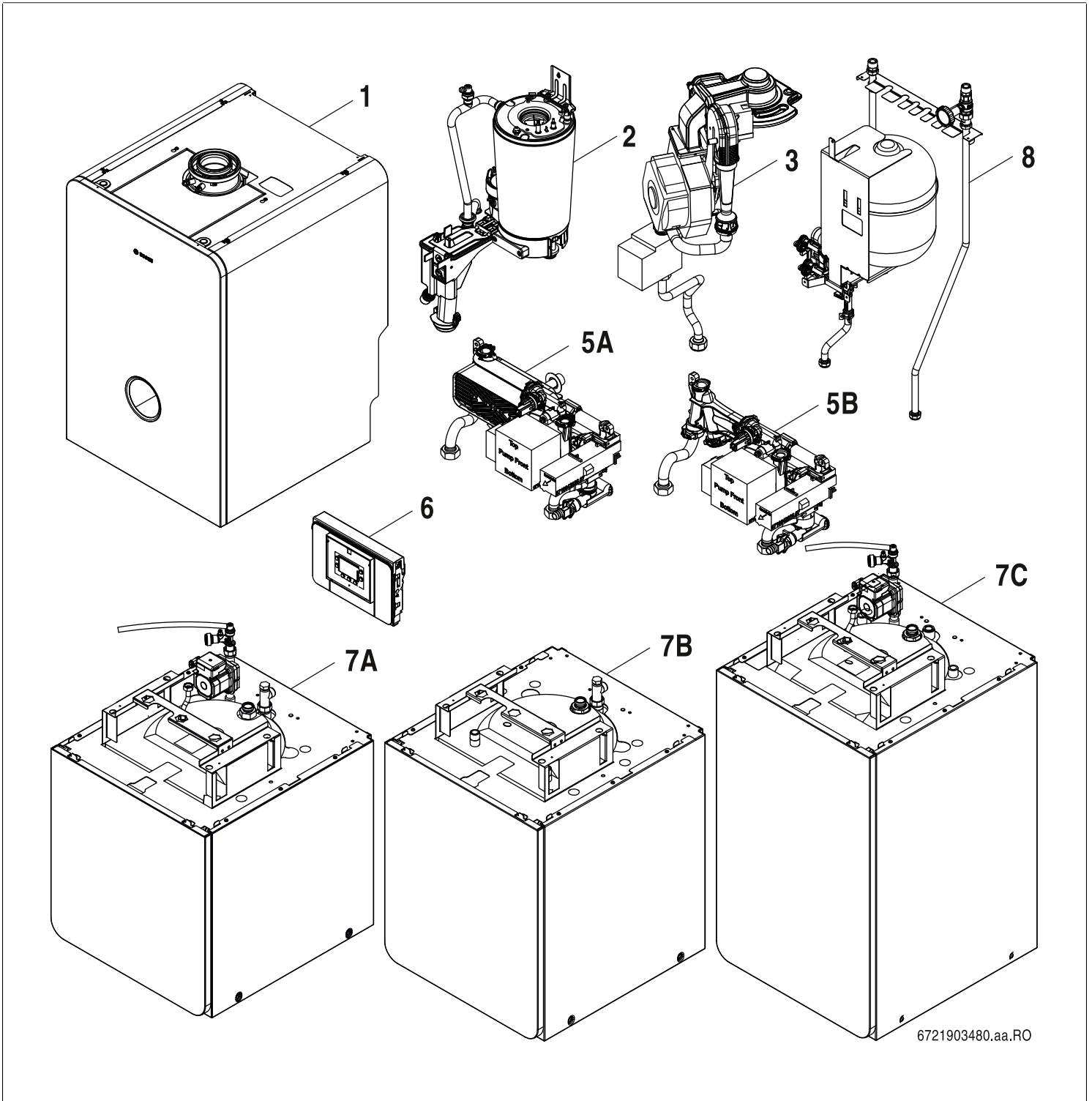


GC5300i WM 17,24 100S,120,210S V2



[de] Wichtige Hinweise zur Installation/Montage

Die Installation/Montage muss durch eine für die Arbeiten zugelassene Fachkraft unter Beachtung der geltenden Vorschriften erfolgen.

[en] Important notes on installation/assembly

The installation/assembly must be carried out by a qualified contractor, following these instructions and in compliance with the applicable regulations.

[fr] Instructions importantes pour l'installation/le montage

L'installation/le montage doit être effectué(e) par un spécialiste qualifié pour les opérations concernées et dans le respect de la présente notice et des prescriptions applicables.

[bg] Важни указания във връзка с инсталацията/монтажа

Инсталацията/монтажът трябва да се извършва от лицензиран за работите специалист в съответствие с настоящото ръководство и с приложимите разпоредби.

[cs] Důležité pokyny k instalaci/montáži

Instalaci/montáž musí při dodržení pokynů uvedených v tomto návodu a platných předpisů provést odborný pracovník s příslušným oprávněním pro tyto práce.

[da] Vigtige anvisninger til installationen/monteringen

Installationen/monteringen skal foretages af en godkendt installatør under overholdelse af denne vejledning og de gældende forskrifter.

[el] Σημαντικές υποδείξεις για την εγκατάσταση/συναρμολόγηση

Η εγκατάσταση/τοποθέτηση πρέπει να ανατίθεται σε εκπαιδευμένο για τις συγκεκριμένες εργασίες τεχνικό προσωπικό με τήρηση αυτών των οδηγιών καθώς και των σχετικών προδιαγραφών.

[es] Indicaciones importantes para instalación/montaje

La instalación/el montaje debe realizarla personal especializado que esté autorizado para realizar estos trabajos y que tenga en cuenta estas instrucciones y la normativa vigente.

[et] Olulised juhised paigaldamiseks/montaažiks

Paigaldamist/montaaži tohib läbi viia vaid selleks volitusi omav spetsialist, arvestades kehtivaid nõudeid.

[nl-BE] Belangrijke aanwijzingen betreffende de installatie/montage

De installatie/montage moet worden uitgevoerd door een voor de werkzaamheden geautoriseerde installateur rekening houdend met deze handleiding en de geldende voorschriften.

[fi] Tärkeitä asennus- ja kokoonpano-ohjeita

Näihin töihin hyväksytyyn ammattiasentajan pitää suorittaa asennus- ja kokoonpanotyöt voimassa olevien määräysten mukaisesti.

[hr] Važne upute za Instalaciju/Montažu

Instalacija/montaža mora biti izvedena od strane kvalificiranog stručnog osoblja, poštujući ove Upute i u skladu sa važećim propisima.

[hu] Fontos tudnivalók az installáláshoz/szereléshez

A telepítés/szerelés egy, a munkálatokra felhatalmazott szakembernek kell végeznie, jelen utasítás és az érvényes előírások figyelembevételével.

[it] Avvertenze importanti per l'installazione/il montaggio

L'installazione/il montaggio deve aver luogo ad opera di una ditta specializzata ed autorizzata in osservanza di queste istruzioni e delle direttive vigenti.

[ka] მნიშვნელოვანი მითითებები ინსტალაციისთვის/მონტაჟისთვის

ინსტალაცია/მონტაჟი უნდა განხორციელდეს სამუშაოებისთვის დაშვებული კვალიფიციური პერსონალის მიერ, მოქმედი განაწესის დაცვით.

[lt] Svarbios instaliavimo ir (arba) montavimo nuorodos

Instaliavimo/montavimo darbus, laikydamiesi šios instrukcijos reikalavimų ir galiojančių taisyklių, privalo atlikti šioms darbams įgalioti specialistai.

[sq] Shënime të rëndësishme për instalimin/montimin

Instalimi/montimi duhet të bëhet nga një kontraktues i kualifikuar, duke ndjekur këto udhëzime dhe në përputhje me rregulloret në fuqi.

[lv] Svarīgi norādījumi par iekārtas uzstādīšanu / montāžu

Uzstādīšanu/montāžu jāveic atbilstošajiem darbiem sertificētam speciālistam, ievērojot šo instrukciju un spēkā esošos noteikumus.

[nl] Belangrijke aanwijzingen betreffende de installatie/montage

De installatie/montage moet door een erkend installateur volgens de geldende voorschriften worden uitgevoerd.

[no] Viktig informasjon om installasjon/montering

Installasjonen/monteringen skal gjennomføres av autoriserte installatører, og installasjonsanvisningen samt gjeldende forskrifter skal følges.

[pl] Ważne wskazówki dotyczące instalacji/montażu

Instalację/montaż powinien wykonać specjalista uprawniony do tego typu prac z uwzględnieniem informacji podanych w niniejszej instrukcji oraz aktualnie obowiązujących przepisów.

[pt] Indicações importantes relativas à instalação/montagem

A instalação/montagem deve ser efectuada por um técnico autorizado para os trabalhos, respeitando este manual e as prescrições válidas.

[ro] Indicații importante privind instalarea/montajul

Instalarea/montajul trebuie realizate de către un specialist autorizat pentru lucrările respective, respectându-se prezentele instrucțiuni și prescripțiile valabile.

[ru] Важные указания по подключению/монтажу

Подключение/монтаж должны выполнять только специалисты, имеющие допуск к выполнению таких работ, при соблюдении требований этой инструкции и действующих норм и правил.

[sk] Dôležité pokyny týkajúce sa inštalácie/montáže

Inštaláciu/montáž musí vykonať odborný personál, ktorý má oprávnenie pre výkon týchto prác, pričom musí dodržiavať pokyny uvedené v tomto návode a platné predpisy.

[sl] Pomembni napotki za namestitvev/montažo

Inštalacijo/montažo lahko izvede samo pooblaščen strokovnjak ob upoštevanju teh navodil in veljavnih predpisov.

[sr] Važna uputstva za ugradnju i montažu

Ovu instalaciju/montažu moraju da obave stručna lica koja su ovlašćena za obavljanje takvih radova u skladu sa ovim uputstvom i važećim propisima.

[sv] Viktiga anvisningar för installation/montering

Installationen/monteringen måste utföras av en behörig och tekniskt utbildad person enligt denna anvisning samt gällande föreskrifter.

[tr] Kurulum/Montaj ile ilgili önemli uyarılar

Kurulum/montaj, bu çalışmaları yapmasına müsaade edilen uzman kişiler tarafından işbu kılavuz ve geçerli yönetmelikler dikkate alınarak yapılmalıdır.

[uk] Важливі вказівки щодо установки/монтажу

Встановлення/монтаж повинні виконувати фахівці, що допущені до виконання таких робіт, із дотриманням цієї інструкції та діючих приписів.

[zh] 安装方面的重要提示

安装和组装工作必须由经过许可的专业人员进行，同时必须遵守本说明书和现行法规的相关要求

[ar] ملاحظات هامة للتجميع

يجب أن يتم التجميع من قبل متخصص مصرح له بالعمل، مع مراعاة اللوائح السارية.

[fa] تذکرات مهم درباره نصب/مونتاژ

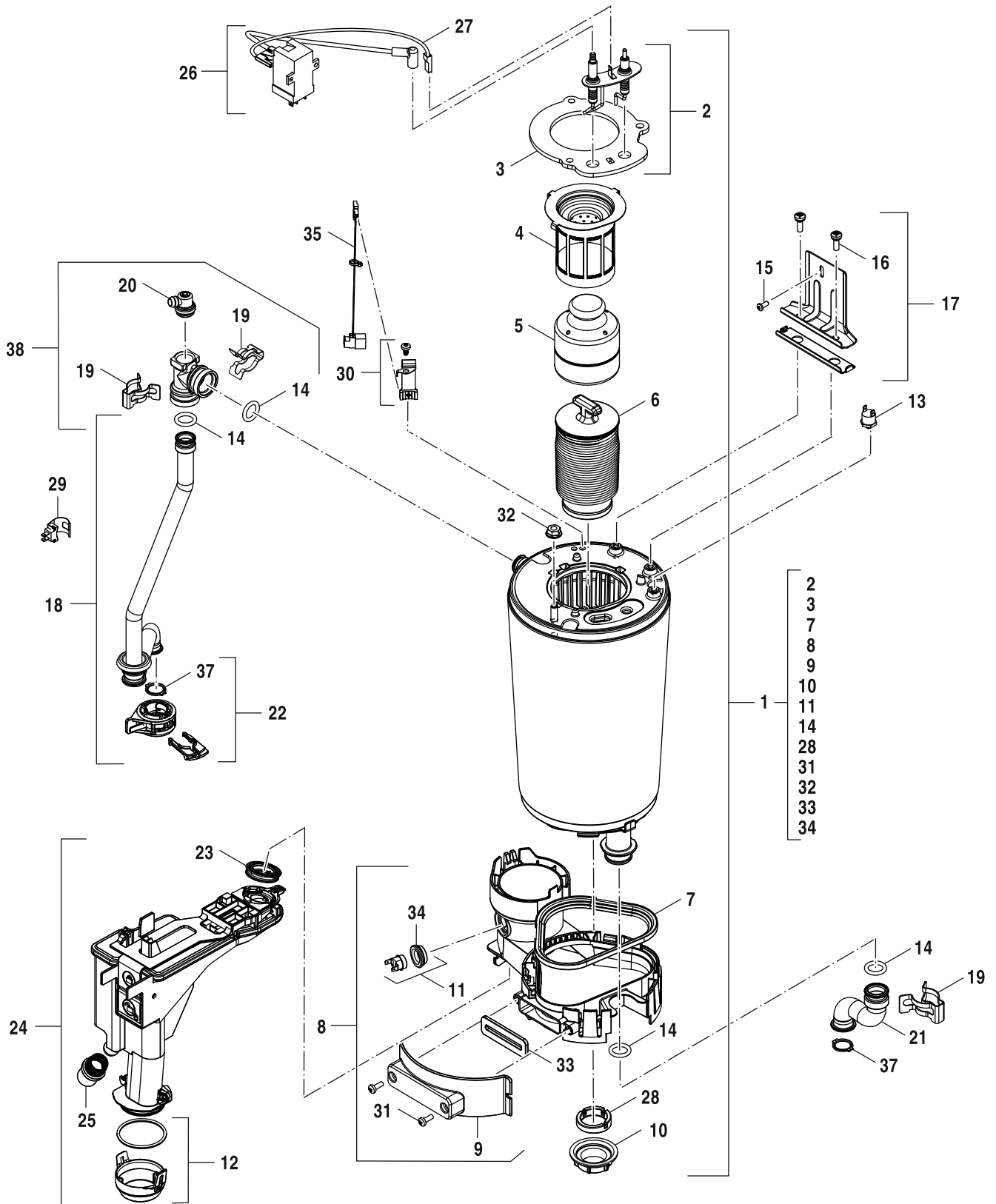
نصب/مونتاژ باید توسط فردی حرفه ای که مجاز به انجام این کار است، و همچنین با توجه کامل به مقررات مربوطه انجام شود.

[az] Quraşdırılma

Quraşdırılma işinin yerinə yetirilməsi səlahiyyətli bir mütəxəssis tərəfindən və müvafiq qaydalara uyğun olaraq aparılmalıdır.

Ersatzteilliste
Spare parts list

Liste des pièces de rechange
Onderdelenlijst



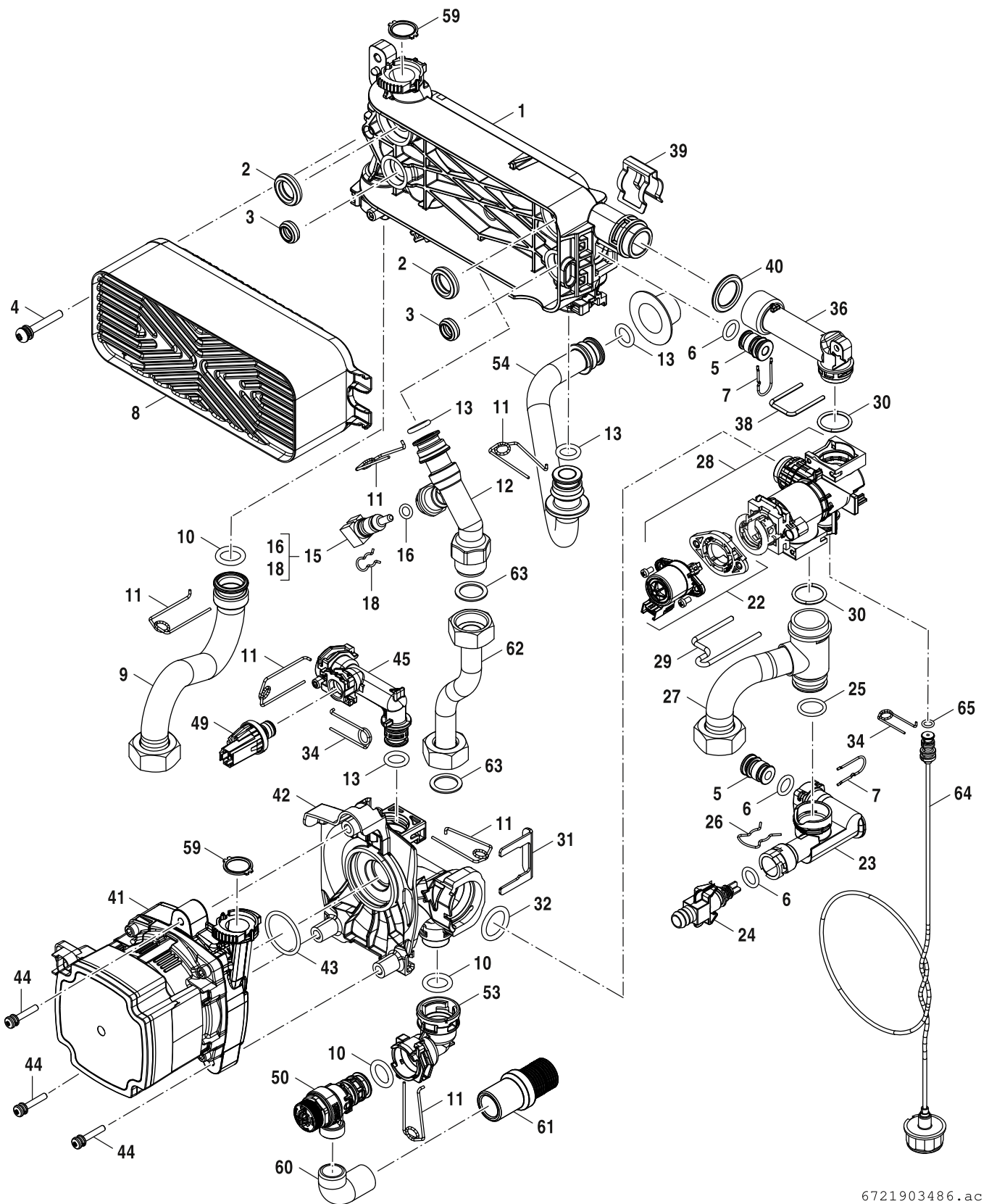
6721903484.af.RO

2
Wärmeübertrager
Heat exchanger
Caloporteur
Warmtewisselaar

**GC5300i WM 17,24 100S,120,210S
V2**

Ersatzteilliste
Spare parts list

Liste des pièces de rechange
Onderdelenlijst



6721903486.ac

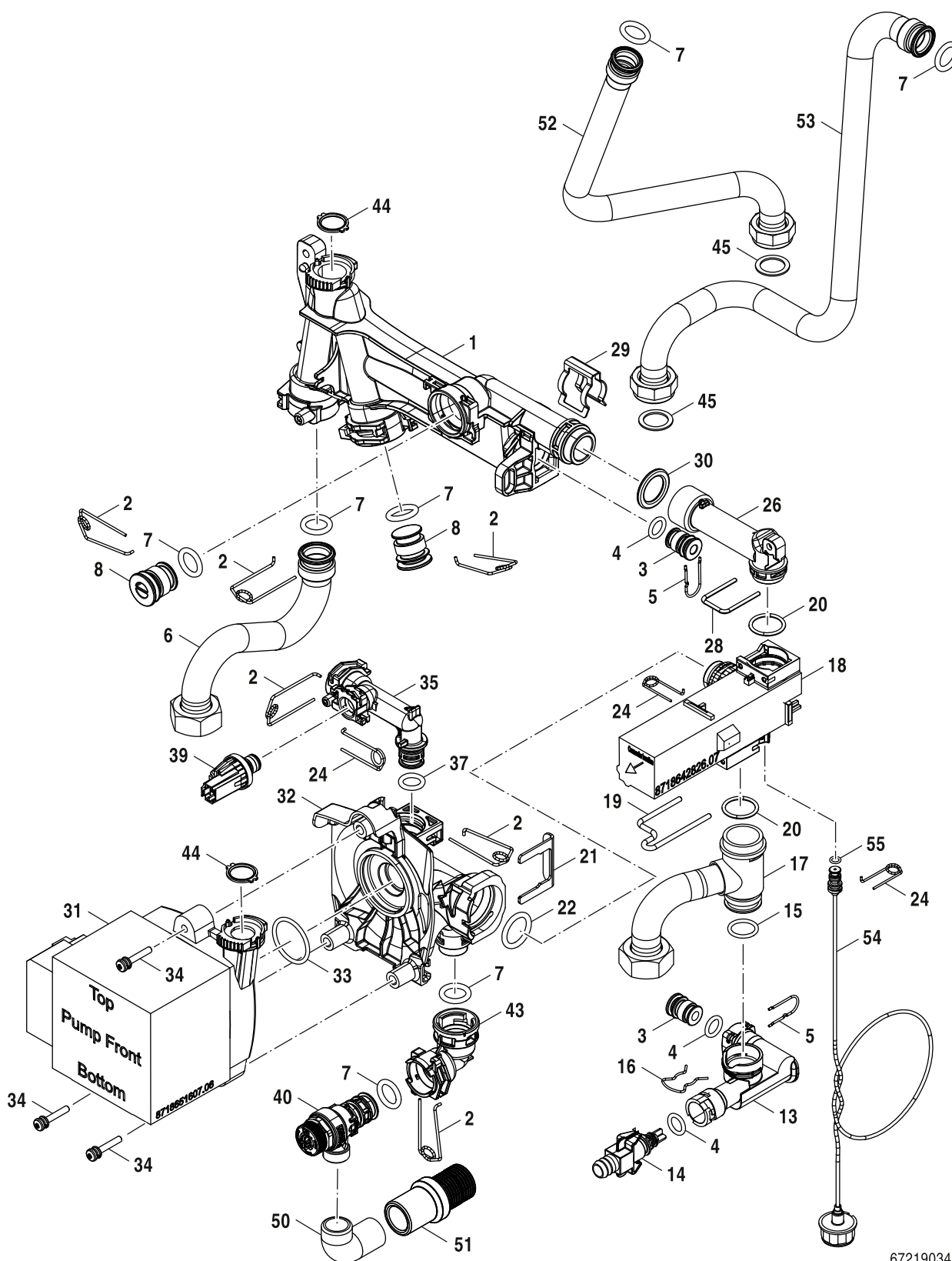
5A

Hydraulikblock
Hydraulic block
Corps hydraulique
Hydrauliekblok

**GC5300i WM 17,24 100S,120,210S
V2**

Ersatzteilliste
Spare parts list

Liste des pièces de rechange
Onderdelenlijst



6721903487.aa.RO

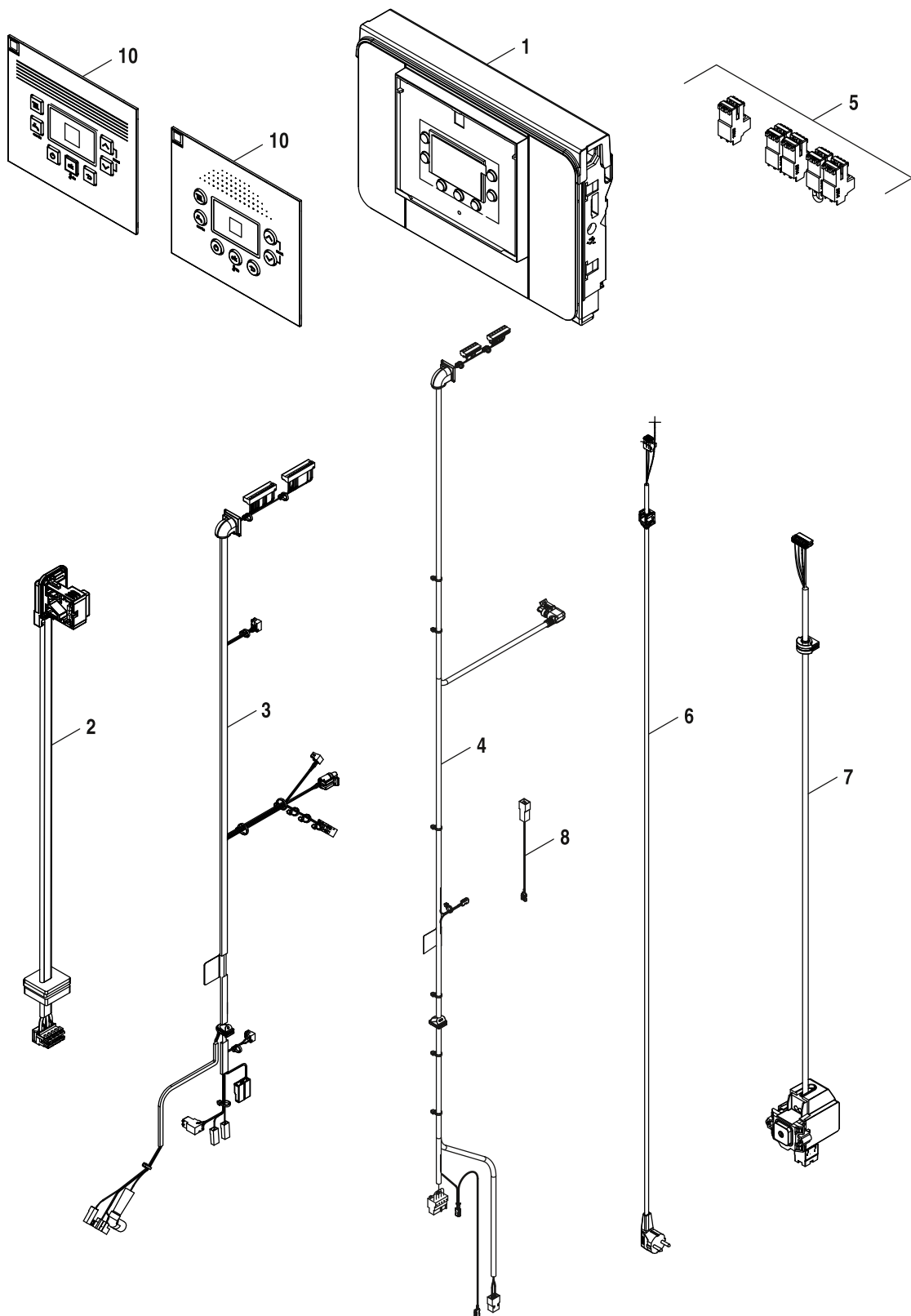
5B

Hydraulikblock
Hydraulic block
Corps hydraulique
Hydrauliekblok

**GC5300i WM 17,24 100S,120,210S
V2**

Ersatzteilliste
Spare parts list

Liste des pièces de rechange
Onderdelenlijst



6721903488.ae.RO

6 Steuergerät
Control box
Tableau de commande
Schakelkast

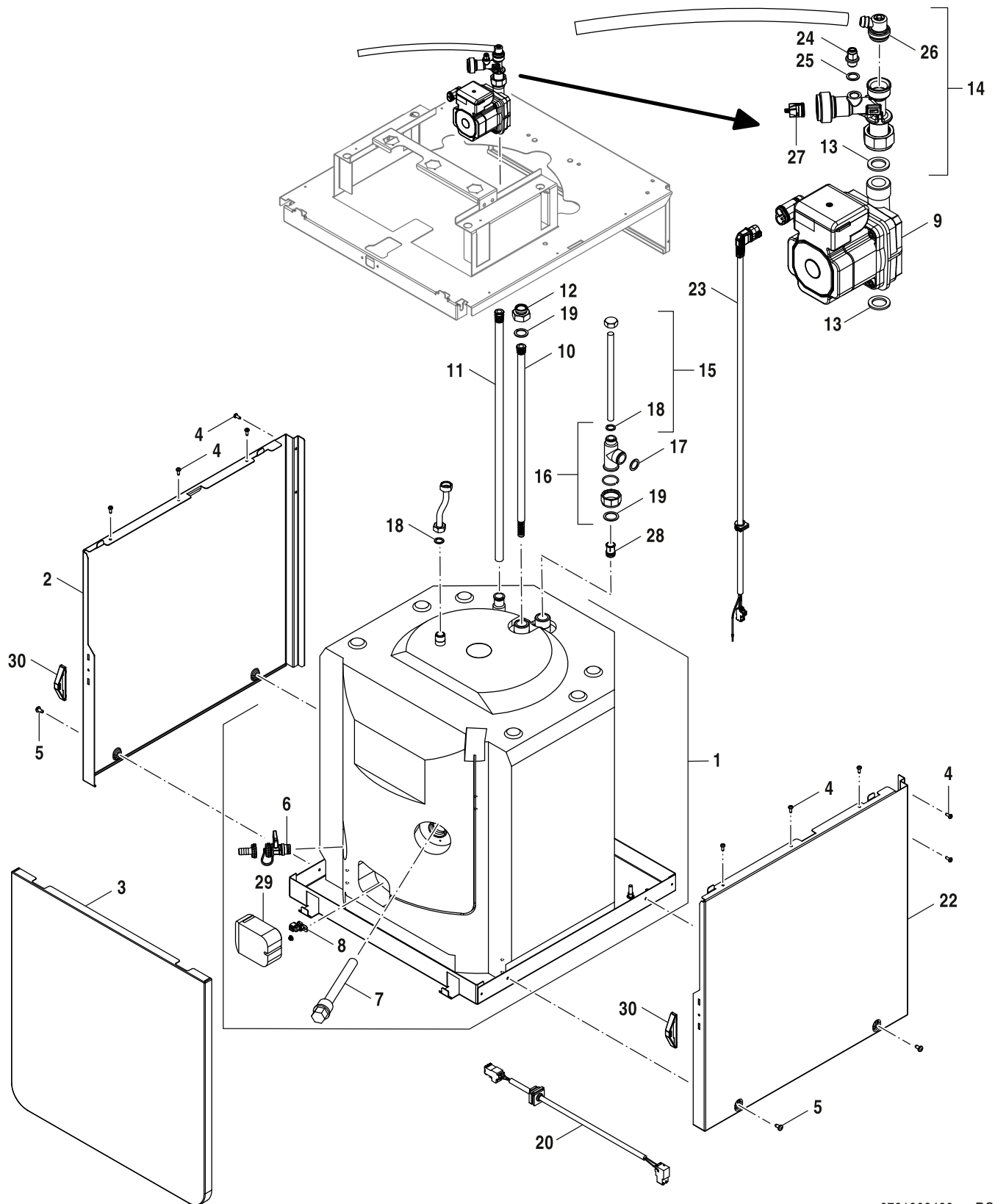
**GC5300i WM 17,24 100S,120,210S
V2**

Pos	Bezeichnung Description Dénomination Benaming	Bestell-Nr. Ordering no. Numéro de commande Bestelnummer	GC5300i WM 17/100S	GC5300i WM 24/100 S	GC5300i WM 24/120	GC5300i WM 24/210 SO															Bemerkungen Remarks Remarques Opmerkingen
1	Steuereinheit ACU MHP-23	8 737 714 734	■	■	■																
2	Kabel Plux	8 737 711 852	■	■	■																
3	Kabelbaum 24V	8 737 711 848	■	■	■																
4	Kabelbaum HV	8 755 003 519	■	■	■																
5	Anschlussklemmen-Set	8 737 711 080	■	■	■																
6	Netzkabel	8 737 711 849	■	■	■																
7	Schalter	8 737 711 850	■	■	■																
8	Verlängerungsleitung	8 755 003 518	■	■	■																
10	Blende	8 737 905 053 0	■	■	■																
	Conversion Kit 24kW Coil for LPG-->H/L	7 738 113 989			■																
	Conversion.Kit 17kW SLS for LPG-->H/L	7 738 113 992	■																		
	Conversion Kit 24kW SLS for LPG-->H/L	7 738 113 993		■	■																
	Conversion Kit 24kW Coil for H/L-->LPG	7 738 113 998			■																
	Conversion Kit 17kW SLS for H/L-->LPG	7 738 113 999	■																		
	Conversion Kit 24kW SLS for H/L-->LPG	7 738 114 000		■	■																

GC5300i WM 17,24 100S,120,210S V2	Steuergerät Control box Tableau de commande Schakelkast	6
--	--	----------

Ersatzteilliste
Spare parts list

Liste des pièces de rechange
Onderdelenlijst



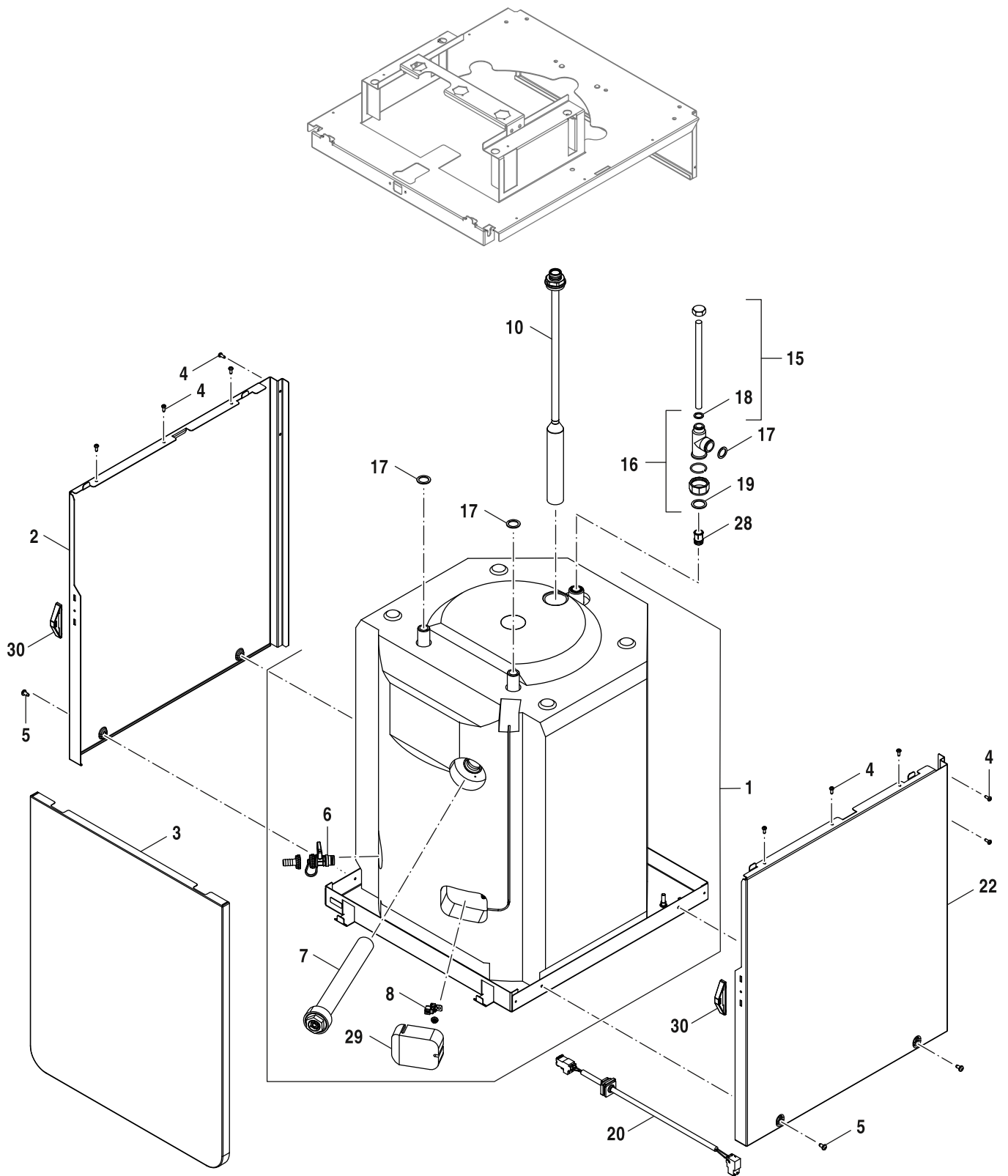
6721903489.ac.RO

7A
Speicher
Storage tank
Ballon
Voorraadvat

**GC5300i WM 17,24 100S,120,210S
V2**

Ersatzteilliste
Spare parts list

Liste des pièces de rechange
Onderdelenlijst



6721903490.ab.RO

7B
Speicher
Storage tank
Ballon
Voorraadvat

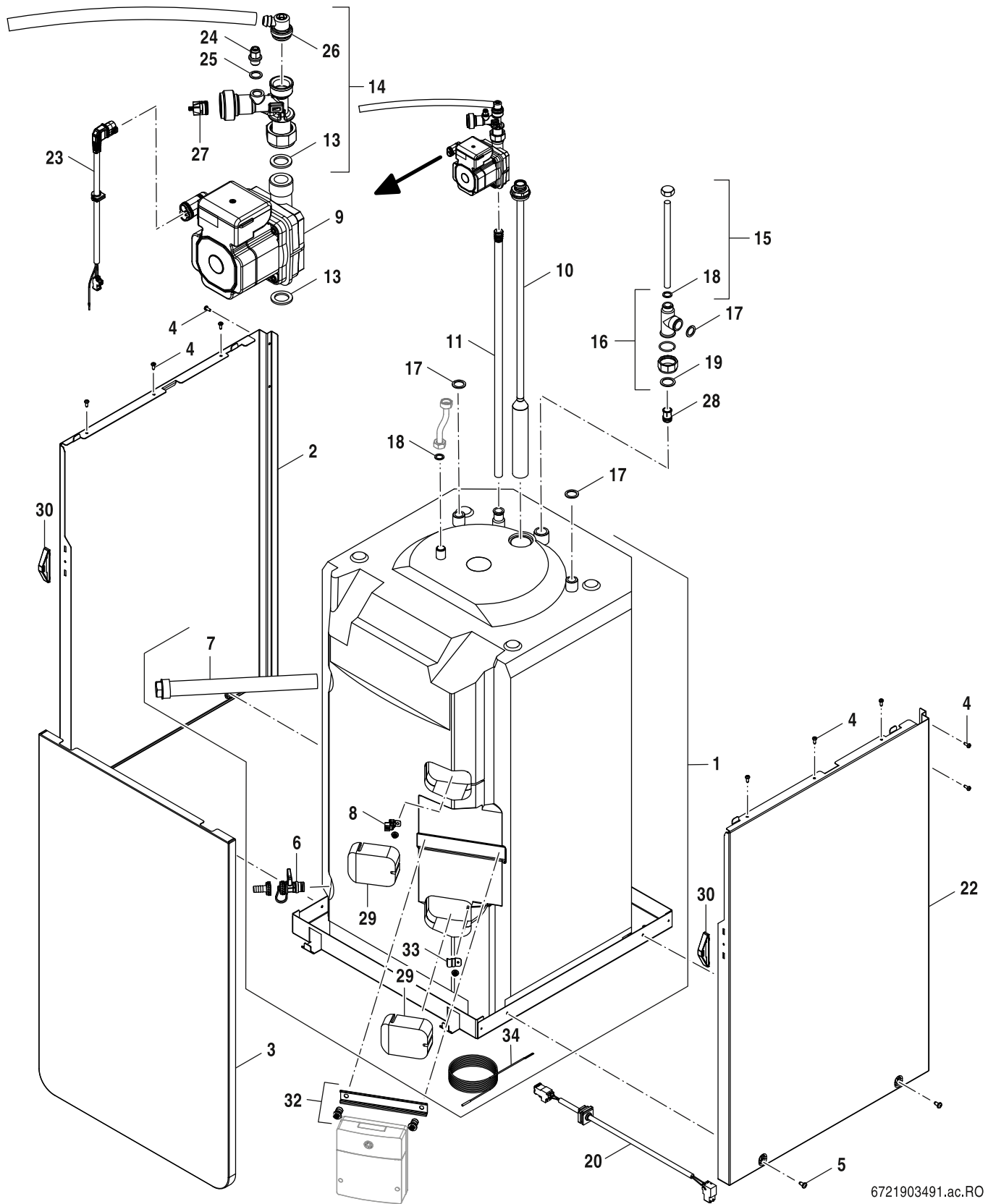
**GC5300i WM 17,24 100S,120,210S
V2**

Pos	Bezeichnung Description Dénomination Benaming	Bestell-Nr. Ordering no. Numéro de commande Bestelnummer	GC5300i WM 17/100S	GC5300i WM 24/100 S	GC5300i WM 24/120	GC5300i WM 24/210 SO																Bemerkungen Remarks Remarques Opmerkingen
1	Behälter 120	8 737 711 188		■																		
2	Abdeckung 120 links	8 737 711 194		■																		
3	Abdeckung 120	8 737 711 196		■																		
4	Schraube 4,8x13 DIN7981 (10x)	2 910 612 432 0		■																		
5	Schraube DIN 7981-ST6,3x13 (10x)	2 910 619 454 0		■																		
6	Nr.845 KFE-Hahn Zubehör	7 719 002 007		■																		
7	Anode 1 1/4" - 260 mm	8 718 220 011 0		■																		
8	Temperaturfühler	8 714 500 123 0		■																		
10	Einlaufrohr 120	8 737 711 201		■																		
15	Anschlussrohr	8 718 220 132 0		■																		
16	Anschlussrohr WW Adapter	8 713 305 757 0		■																		
17	Dichtung 23,9x17,2x1,5 (10x)	8 710 103 043 0		■																		
18	Dichtung 18,6x13,5x1,5 (10x)	8 710 103 045 0		■																		
20	Kabel NTC Speicher	8 737 711 203		■																		
22	Abdeckung 120 rechts	8 737 711 857		■																		
28	Hülse WW Austritt	8 737 711 205		■																		
29	Isolierung	8 710 402 031 0		■																		
30	Magnet	8 737 711 206		■																		

GC5300i WM 17,24 100S,120,210S V2	Speicher Storage tank Ballon Voorraadvat	7B
--	---	-----------

Ersatzteilliste
Spare parts list

Liste des pièces de rechange
Onderdelenlijst



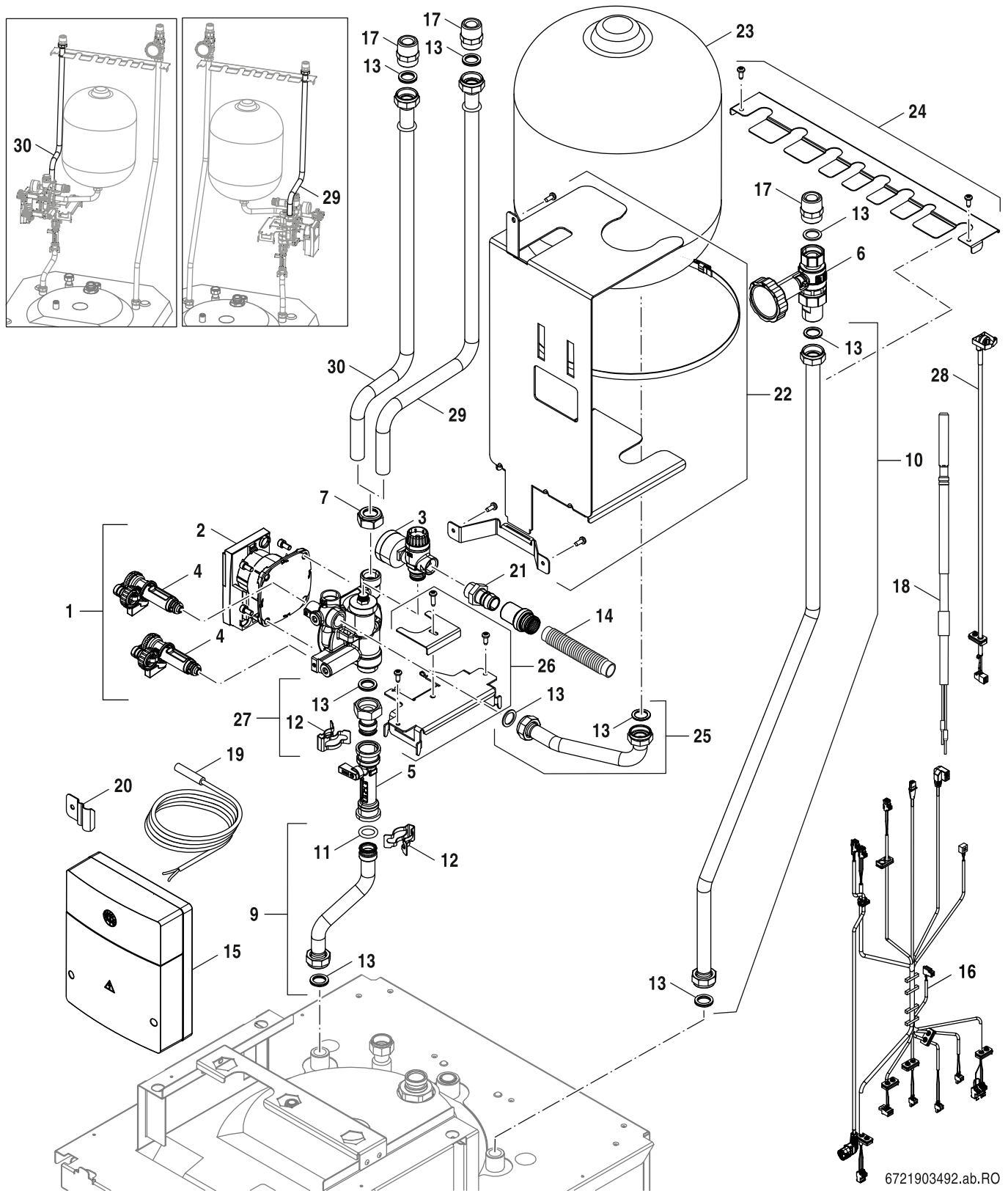
6721903491.ac.RO

7C
Speicher
Storage tank
Ballon
Voorraadvat

**GC5300i WM 17,24 100S,120,210S
V2**

Ersatzteilliste
Spare parts list

Liste des pièces de rechange
Onderdelenlijst



8 Solargruppe
Solar hydraulics
Hydraulique de solaire
Hydrauliek solar

GC5300i WM 17,24 100S,120,210S
V2

Übersetzungsliste
List of translations

Liste des traductions
Vertalinglijst

Pos	Description	Description	Beschrijving		
1	Element of construction	Groupe d'assemblage	Montage groep		
1	Cover Front Bosch	Couvercle Bosch	Afdekking Bosch		
2	Panel top Bosch left	Cache gauche	afdekplaat links		
3	Panel top Bosch right	Cache droite	afdekplaat rechts		
4	Bezel	Enjoliveur	Afdekring		
5	Pipe expansion vessel HU2	Tube	Pijp		
6	Lock set	Sachet de serrure	Afsluitingsset		
7	Cover top	Couvercle	Deksel		
8	Expansion vessel 12L	Vase d'expansion 12L	Expansievat 12L		
9	Support (Expansion Vessel)	Support (Vase d'expansion)	Houder (Expansievat)		
10	Screw 4,8x13 DIN7981 (10x)	Vis de fixation DIN7981 4,8X13 (10X)	Schroef 4,8x13 DIN7981 (10x)		
11	Plug	Bouchon avec joint	Doorvoertule		
12	Clip 4,8mm (10x)	Ecrou en pince 4,8mm (10x)	Clipmoer 4,8mm (10x)		
13	Flue outlet	Raccordement des gaz d'échappement	Rookgasafvoeraansluiting		
14	Seal Ø80mm	Joint Ø80mm	Pakking Ø80mm		
15	Flue pipe (bottom)	Tuyau de fumées (inférieur)	Interne rookgasafvoer (onder)		
16	Seal Ø70mm	Joint Ø70mm	Pakking Ø70mm		
17	Flue adapter DN 80/125	Adaptateur des fumées DN 80/125	Rookgasafvoeradapter DN 80/125		
18	Air box	Caisson	Ventilatiekast		
19	Screw M5x12 lg pozi pan head	Vis M5x12 lg pozi	Schroef M5x12 lg Pozi		
20	Fastener (2x)	Clip de fixation du support d'attache X2	Klembeugel (2x)		
21	Fastener	Étrier de serrage	Klembeugel		
22	Grommet (Cable guide)	Passe-fil (Guide de câble)	Tule (Kabelgeleiding)		
23	Support (Control unit)	Support (Tableau électrique)	Houder (Besturingsunit)		
24	Screw M5X12 (10x)	Vis M5X12 (10x)	Schroef M5 x 12 (10 x)		
25	Cover (Installer Access)	Couvercle (accès installateur)	Afdekking (Toegang installateur)		
26	Cover (Ip PluX)	Cache (Ip PluX)	Afdekking (Ip PluX)		
27	Lock (PluX)	Verrou (PluX)	Vergrendeling (PluX)		
28	Strain Relief	Serre-câble	Trekontlasting		
29	Grommet feed 2-pole	Passe-câbles 2-pôles	Kabeldoorvoer 2-polig		
30	Gasket 41x3 (10x)	Joint 41x3 (10x)	Pakking 41x3 (10x)		
31	Seal Kit	Jeu de joints	Pakkingset		

Übersetzungsliste
List of translations

Liste des traductions
Vertalinglijst

Pos	Description	Description	Beschrijving		
32	Cap (Inspection point)	Capuchon	Beschermkop		
33	O-ring 13,87x3,53 (10x)	Joint torique 13,87x3,53 (10x)	O-ring 13,87x3,53 (10x)		
34	Gasket 18,6x13,5x1,5 (10x)	Joint 18,6x13,5x1,5 (10x)	Pakking 18,6x13,5x1,5 (10x)		
35	Screw 4,8x30 (3x)	Vis ST 4,8x30 (3x)	Schroef 4,8x30 (3x)		
2	Element of construction	Groupe d'assemblage	Montage groep		
1	Heating block	Echangeur thermique	Ketelblok		
2	Electrode set	Jeu d'électrodes interchangeables C6	Elektrodenet		
3	Seal burner	Joint de brûleur	Pakking brander		
4	Burner 30 kW	Brûleur 30 kW	Brander 30 kW		
5	Displacement body	Corps de remplacement	Verdringer boven		
6	Lower baffle	Défecteur inférieur	Verdringer onder		
7	Seal	Joint	Pakking		
8	Condensate receiver	Recuperateur de condensats	Condensaatverzamelaar		
9	Cover (Installer access)	Cache (Accès installateur)	Afdekking (Toegang installateur)		
10	Nut	Écrou	Moer		
11	Temperature limiter	Limiteur de température	Temperatuurbegrenzer		
12	Cap	Couvercle	Deksel		
13	Temperature limiter	Limiteur de température	Temperatuurbegrenzer		
14	O-Ring 17x4 L (10x)	Joint torique 17x4 L (10x)	O-ring 17x4 L (10x)		
15	Screw M5x8 T25 (5x)	Vis M5x8 T25 (5x)	Schroef M5x8 T25 (5x)		
16	Screw M6x18 (10x)	Vis M6x18 (10x)	Schroef M6x18 (10x)		
17	Bracket	Support	Beugel		
18	Pipe flow	Tube	Pijp		
19	Clip (10x)	Clip pour tuyau (x10)	Klem (10x)		
20	Air Vent	Purgeur	Ontluchter		
21	Pipe	Tube	Pijp		
22	Bajonet	Serrure	bevestigingsklemmen		
23	Seal	Joint siphon	Pakking		
24	Siphon	Siphon	Sifon		
25	Hose	Tuyau d'évacuation	Slang		
26	Ignition transformer	Transformateur d'allumage	Ontstekingstransformator		
27	Ignition Cable	Câble d'allumage	Ontstekingskabel		

Übersetzungsliste
List of translations

Liste des traductions
Vertalinglijst

Pos	Description	Description	Beschrijving		
28	Seal Condensate Tray	Joint pour bac à condensats	Afdichting condensbak		
29	Temperature Sensor	Sonde de température	Temperatuursensor		
30	Temperature sensor NTC	Sonde de température NTC	Temperatuursensor NTC		
31	Screw M5x14 (10x)	Vis M5x14 (10x)	Schroef M5x14 (10x)		
32	Nut M8 with flange	Écrou M8 avec bride	Moer M8 met flens		
33	Seal	Joint	Pakking		
34	Grommet	Passe-fil	Tule		
35	cable NTC	Câble	Kabel		
37	Seal 18.5x24.3mm (10x)	Joint 18.5x24.3mm (10x)	Pakking 18.5x24.3mm (10x)		
38	T-Piece Air-vent-connetion	Raccord en T Purgeur	T-stuk Ontluchter		
	Cleaning set C6	Kit de Nettoyage Echangeur de chaleur	Reinigingsset Warmtewisselaar		
	Service-Kit C6-13	Service-Kit C6-13	Service-Kit C6-13		
	Service kit C6	Kit service C6	Service Kit C6		
3	Element of construction	Groupe d'assemblage	Montage groep		
1	Fan	Ventilateur	Ventilator		
2	Gas valve	Bloc gaz	Gasregelblok		
3	Venturi D= 4,5mm Z	Venturi D= 4,5mm Z	Venturi D= 4,5mm Z		
4	Flap Guard	Volet De Protection	Afdichting terugslagklep		
5	Non-Return Valve	Clapet anti-retour	Terugslagklep		
6	Fan elbow	Conduit de ventilation	Ventilatiekanaal		
7	Seal (Fan)	Joint ventilateur	Pakking (Ventilator)		
8	Seal	Joint	Pakking		
9	Screw M5x15 (3x)	Vis M5x15 (3x)	Schroef M5x15 (3x)		
10	Screw 4x15 (10x)	Vis 4x15 (10x)	Schroef 4x15 (10x)		
11	Cap (Inspection point)	Capuchon	Beschermdop		
12	Pipe Suction	Conduit d'aspiration d'air	Luchtaanzuigbuis		
13	O-ring NBR 29x2 (10x)	Joint torique NBR 29x2 (10x)	O-ring NBR 29x2 (10 x)		
14	Gas hose	Tube flexible gaz	Gasslang		
15	Nozzle 30 kW G20 / G25	Injecteur 30 kW G20 / G25	Gasinspuitter 30 kW G20 / G25		
16	Nut	Ecrou	Moer		
17	Gasket 41x3 (10x)	Joint 41x3 (10x)	Pakking 41x3 (10x)		
18	Gas pipe	Tube gaz	Gasleiding		

Übersetzungsliste
List of translations

Liste des traductions
Vertalinglijst

Pos	Description	Description	Beschrijving		
19	Burner cover	Capot de brûleur	Branderdeksel		
20	Screw M4x8	Vis M4x8	Schroef M4x8		
21	Connector 6.3 Male	Cosse de masse 6.3	Connector 6.3 Man		
23	O-ring 12x3 (10x)	Joint torique 12x3 (10x)	O-ring 12x3 (10x)		
26	Extension cable	Câble de rallonge	Verlengkabel		
5A	Element of construction	Groupe d'assemblage	Montage groep		
1	Manifold plate	Collecteur	Opvangstuk		
2	Seal 28,4x8 (10x)	Joint 28,4x8 (x10)	Pakking 28,4x8 (10x)		
3	Seal 19,4x8 (10x)	Joint 19,4x8 (10x)	Pakking 19,4x8 (10x)		
4	Screw M5x35 (10x)	Vis M5x35 (10x)	Schroef M5x35 (10x)		
5	Plug 13mm (5x)	Bouchon 13mm (5x)	Stop 13mm (5x)		
6	O-ring 12,5x3 WRAS / KTW (1x)	Joint torique 12,5 x3 WRAS / KTW (1x)	O-ring 12,5x3 WRAS / KTW (1x)		
7	Clip 13mm	Clip de sécurité 13mm (1X)	Borgveer 13 mm		
8	Heat exchanger	Échangeur de chaleur	Warmtewisselaer		
9	Pipe CH Flow	Tube	Pijp		
10	O-Ring 17x4 L (10x)	Joint torique 17x4 L (10x)	O-ring 17x4 L (10x)		
11	Clip 18mm (10x)	Épingle 18mm (10x)	Borgveer 18mm (10x)		
12	Adaptor DHW NTC	Entretoise	Tussenstuk		
13	O-ring 13,87x3,53 (10x)	Joint torique 13,87x3,53 (10x)	O-ring 13,87x3,53 (10x)		
15	Temperature Sensor	Sonde de température	Temperatuursensor		
16	O-Ring 7.75 x 2.1 L (1x)	Joint torique 7,75 x 2,1 L (1x)	O-ring 7,75 x 2,1 L (1x)		
18	Clip (10x)	Épingle de retenue (10x)	Borgveer (10x)		
23	Return pipe	Tube retour	Retourleiding		
24	Fill Cock	Robinet de remplissage	Vulkraan		
25	O-ring 18,7x2,7 (10x)	Joint torique 18,7x2,7 (10x)	O-ring 18,7x2,7 (10x)		
26	Clip (10x)	Épingle de retenue (10x)	Borgveer (10x)		
27	Assembly CH return H120 pipe assy	Tube	Pijp		
28	3-way valve	Vanne 3 voies	3-wegklep		
29	Clip (10x)	Épingle (10x)	Borgveer (10x)		
30	O-ring 23,47x2,62 (10x)	Joint torique 23,47x2,62 (10x)	O-ring 23,47x2,62 (10x)		
31	Clip (10x)	Clip (10x)	Clip (10x)		
32	O-ring 23x4 (10x)	Joint torique 23x4 (10x)	O-ring 23x4 (10x)		

Übersetzungsliste
List of translations

Liste des traductions
Vertalinglijst

Pos	Description	Description	Beschrijving		
34	Clip 10mm (10x)	Épingle D10 (x10)	Borgveer 10mm (10x)		
36	Connecting pipe	Tube de raccordement	Aansluitleiding		
38	Clip (10x)	Epingle (10x)	Clip (10x)		
39	Clip (10x)	Clip (10x)	Klem (10x)		
40	O-ring 20,22x3,53 EPDM (10x)	Joint torique 20,22x3,53 EPDM (10x)	O-ring 20,22x3,53 EPDM (10x)		
41	Pump UPM4L 68W ErP1	Pompe UPM4L 68W ErP1	Pomp UPM4L 68W ErP1		
42	Manifold plate (Pump)	Collecteur (Pompe)	Hydroblok (Pomp)		
43	O-ring 34x3 (10x)	Joint torique 34x3 (10x)	O-ring 34x3 (10x)		
44	Screw M5x30 + Washer	Vis et joint rondelle M5x30	Schroef M5x30 + Sluitring		
45	Manifold (Expansion vessel)	Raccordement (Vase d'expansion)	Aansluitstuk (Expansievat)		
49	Pressure Sensor	Capteur de pression	Druksensor		
50	Pressure Relief Valve	Soupape de sécurité	Overstortventiel		
53	Casing (Pressure Relief Valve)	Carter (Soupape de sécurité)	Behuizing (Overstortventiel)		
54	Pipe PEX DCW	Tube	Pijp		
59	Seal 18.5x24.3mm (10x)	Joint 18.5x24.3mm (10x)	Pakking 18.5x24.3mm (10x)		
60	Elbow	Coude	Bocht		
61	Hose	Tuyau d'évacuation	Slang		
62	Pipe	Tube	Pijp		
63	Gasket 18,6x13,5x1,5 (10x)	Joint 18,6x13,5x1,5 (10x)	Pakking 18,6x13,5x1,5 (10x)		
64	Pressure Gauge	Manomètre	Manometer		
65	O-Ring 2,62x6,02 WRAS / KTW (10x)	Joint torique 2,62x6,02 WRAS / KTW (10x)	O-ring 2,62 x 6,02 WRAS / KTW (10x)		
5B	Element of construction	Groupe d'assemblage	Montage groep		
1	Manifold	Raccordement	Aansluitstuk		
2	Clip 18mm (10x)	Épingle 18mm (10x)	Borgveer 18mm (10x)		
3	Plug 13mm (5x)	Bouchon 13mm (5x)	Stop 13mm (5x)		
4	O-ring 12,5x3 WRAS / KTW (1x)	Joint torique 12,5 x3 WRAS / KTW (1x)	O-ring 12,5x3 WRAS / KTW (1x)		
5	Clip 13mm	Clip de sécurité 13mm (1X)	Borgveer 13 mm		
6	Pipe CH Flow	Tube	Pijp		
7	O-Ring 17x4 L (10x)	Joint torique 17x4 L (10x)	O-ring 17x4 L (10x)		
8	Plug 18mm	Bouchon 18mm	Stop 18mm		
13	Return pipe	Tube retour	Retourleiding		
14	Fill Cock	Robinet de remplissage	Vulkraan		

Übersetzungsliste
List of translations

Liste des traductions
Vertalinglijst

Pos	Description	Description	Beschrijving		
15	O-ring 18,7x2,7 (10x)	Joint torique 18,7x2,7 (10x)	O-ring 18,7x2,7 (10x)		
16	Clip (10x)	Épingle de retenue (10x)	Borgveer (10x)		
17	Assembly CH return H120 pipe assy	Tube	Pijp		
18	3-way valve	Vanne 3 voies	3-wegklep		
19	Clip (10x)	Epingle (10x)	Borgveer (10x)		
20	O-ring 23,47x2,62 (10x)	Joint torique 23,47x2,62 (10x)	O-ring 23,47x2,62 (10x)		
21	Clip (10x)	Clip (10x)	Clip (10x)		
22	O-ring 23x4 (10x)	Joint torique 23x4 (10x)	O-ring 23x4 (10x)		
24	Clip 10mm (10x)	Épingle D10 (x10)	Borgveer 10mm (10x)		
26	Connecting pipe	Tube de raccordement	Aansluitleiding		
28	Clip (10x)	Epingle (10x)	Clip (10x)		
29	Clip (10x)	Clip (10x)	Klem (10x)		
30	O-ring 20,22x3,53 EPDM (10x)	Joint torique 20,22x3,53 EPDM (10x)	O-ring 20,22x3,53 EPDM (10x)		
31	Pump UPM4L 68W ErP1	Pompe UPM4L 68W ErP1	Pomp UPM4L 68W ErP1		
32	Manifold plate (Pump)	Collecteur (Pompe)	Hydroblok (Pomp)		
33	O-ring 34x3 (10x)	Joint torique 34x3 (10x)	O-ring 34x3 (10x)		
34	Screw M5x30 + Washer	Vis et joint rondelle M5x30	Schroef M5x30 + Sluitring		
35	Manifold (Expansion vessel)	Raccordement (Vase d'expansion)	Aansluitstuk (Expansievat)		
37	O-ring 13,87x3,53 (10x)	Joint torique 13,87x3,53 (10x)	O-ring 13,87x3,53 (10x)		
39	Pressure Sensor	Capteur de pression	Druksensor		
40	Pressure Relief Valve	Soupape de sécurité	Overstortventiel		
43	Casing (Pressure Relief Valve)	Carter (Soupape de sécurité)	Behuizing (Overstortventiel)		
44	Seal 18.5x24.3mm (10x)	Joint 18.5x24.3mm (10x)	Pakking 18.5x24.3mm (10x)		
45	Gasket 23,9x17,2x1,5 (10x)	Joint 23,9x17,2x1,5 (10x)	Pakking 23,9x17,2x1,5 (10x)		
50	Elbow	Coude	Bocht		
51	Hose	Tuyau d'évacuation	Slang		
52	Pipe flow coil tank	Tube	Pijp		
53	Pipe return coil tank	Tube	Pijp		
54	Pressure Gauge	Manomètre	Manometer		
55	O-Ring 2,62x6,02 WRAS / KTW (10x)	Joint torique 2,62x6,02 WRAS / KTW (10x)	O-ring 2,62 x 6,02 WRAS / KTW (10x)		
6	Element of construction	Groupe d'assemblage	Montage groep		
1	Control unit ACU MHP-23	Tableau électrique ACU MHP-23	Besturingsunit ACU MHP-23		

Übersetzungsliste
List of translations

Liste des traductions
Vertalinglijst

Pos	Description	Description	Beschrijving		
2	cable plux	Câble	Kabel		
3	Cable tree LV	Câble	Kabel		
4	Cable harness HV	Faisceau de câbles HV	Kabelboom HV		
5	Connector kit	Jeu de connecteurs	Connectorset		
6	cable mains	Câble d'alimentation électrique	Netzkabel		
7	Switch	Interrupteur	Schakelaar		
8	Extension cable	Câble de rallonge	Verlengkabel		
10	Facia	Cache	Paneel		
	Conversion Kit 24kW Coil for LPG-->H/L				
	Conversion.Kit 17kW SLS for LPG-->H/L				
	Conversion Kit 24kW SLS for LPG-->H/L				
	Conversion Kit 24kW Coil for H/L-->LPG				
	Conversion Kit 17kW SLS for H/L-->LPG				
	Conversion Kit 24kW SLS for H/L-->LPG				
7A	Element of construction	Groupe d'assemblage	Montage groep		
1	Storage tank 100	BALLON 100 l SLS Tower	Vorraadvat 100 l SLS Tower		
2	Covering sheet 100 left	Cache verre	afdekplaat		
3	Panel front	Cache	Afdekplaat		
4	Screw 4,8x13 DIN7981 (10x)	Vis de fixation DIN7981 4,8X13 (10X)	Schroef 4,8x13 DIN7981 (10x)		
5	Screw DIN 7981-ST6,3x13 (10x)	Vis DIN 7981-ST6,3x13 (10X)	Schroef DIN 7981-ST6,3x13 (10 x)		
6	KFE-Shut-off valve Acc.No.845	Robinet de vidange/ remplissage ECS	KFE-Serviceafsluiter Zub.Nr.845		
7	Anode 1" 325mm	Anode 1" 325mm	Anode 1" 325mm		
8	Temperature sensor	Sonde de température	Temperatuurvoeler		
9	pump 3NK/23-6A-D-V San/SLS	Pompe pour l'eau potable uniquement	Pomp alleen geschikt voor drinkwater		
10	Inlet tube 100	Tube d'arrivée	Toevoerpijp		
11	immersion tube pump 100S	Tube d'immersion circulateur 100S	dompelbuis pomp 100S		
12	Adaptor G1	Entretoise	Raccordo intermedio		
13	Rubber seal 16x24x2 (2x)	Joint en caoutchouc 16x24x2 (10x)	DICHTING TOP 22/275-3 30/375-3 ZSB (2x)		
14	Throttle mounted 30kW	Commande de puissance	Smooklep		
15	Flow pipe	Tuyauterie	Aansluitpijp		
16	Flow pipe	Tuyauterie tube plongeur GB152 T150	Pijp		
17	Gasket 23,9x17,2x1,5 (10x)	Joint 23,9x17,2x1,5 (10x)	Pakking 23,9x17,2x1,5 (10x)		

Übersetzungsliste
List of translations

Liste des traductions
Vertalinglijst

Pos	Description	Description	Beschrijving		
18	Gasket 18,6x13,5x1,5 (10x)	Joint 18,6x13,5x1,5 (10x)	Pakking 18,6x13,5x1,5 (10x)		
19	Gasket 22,2x30x2 (10x)	Joint d'étanchéité 1" 22,2x30x2 (10x)	Pakking 22,2x30x2 (10x)		
20	Sensor cable NTC Tank	Capteur Câble	sensor Kabel		
22	Covering sheet 100 RHS	Cache verre	afdekplaat		
23	pump cable	Câble Circulateur	Kabel Pompe		
24	Blow off valve	Soupape de surpression	Overdrukveiligheid		
25	Washer (10x)	Joint (10x)	Pakkingring (10 x)		
26	Air Vent	Purgeur	Ontluchter		
27	Swing check valve	Clapet anti-retour GB152T	Terugslagventiel		
28	Bush WW Escape	Douille	Huls		
29	Insulation	Isolation	Isolatie		
30	Magnet	Aimant	Magneet		
7B	Element of construction	Groupe d'assemblage	Montage groep		
1	Storage tank 120	BALLON 120	Voorraadvat 120		
2	Covering sheet 120 LHS	Cache	Afdekplaat		
3	Panel front	Cache	Afdekplaat		
4	Screw 4,8x13 DIN7981 (10x)	Vis de fixation DIN7981 4,8X13 (10X)	Schroef 4,8x13 DIN7981 (10x)		
5	Screw DIN 7981-ST6,3x13 (10x)	Vis DIN 7981-ST6,3x13 (10X)	Schroef DIN 7981-ST6,3x13 (10 x)		
6	KFE-Shut-off valve Acc.No.845	Robinet de vidange/ remplissage ECS	KFE-Serviceafsluiter Zub.Nr.845		
7	Anode 1 1/4" - 260 mm	Anode 1 1/4" - 260 mm	Anode GB152T/120		
8	Temperature sensor	Sonde de température	Temperatuurvoeler		
10	Inlet tube 120	Tube d'arrivée	Toevoerpijp		
15	Flow pipe	Tube plongeur GB152T 150	Aansluitpijp		
16	Flow pipe	Tuyauterie tube plongeur GB152 T150	Pijp		
17	Gasket 23,9x17,2x1,5 (10x)	Joint 23,9x17,2x1,5 (10x)	Pakking 23,9x17,2x1,5 (10x)		
18	Gasket 18,6x13,5x1,5 (10x)	Joint 18,6x13,5x1,5 (10x)	Pakking 18,6x13,5x1,5 (10x)		
20	Sensor cable NTC Tank	Capteur Câble	sensor Kabel		
22	Covering sheet 120 RHS	Cache verre	afdekplaat		
28	Bush WW Escape	Douille	Huls		
29	Insulation	Isolation	Isolatie		
30	Magnet	Aimant	Magneet		
7C	Element of construction	Groupe d'assemblage	Montage groep		

Übersetzungsliste
List of translations

Liste des traductions
Vertalinglijst

Pos	Description	Description	Beschrijving		
1	Storage tank 210	BALLON 210	Voorraadvat 210		
2	Covering sheet 210 LHS	Cache	Afdekplaat		
3	Panel front	Cache	Afdekplaat		
4	Screw 4,8x13 DIN7981 (10x)	Vis de fixation DIN7981 4,8X13 (10X)	Schroef 4,8x13 DIN7981 (10x)		
5	Screw DIN 7981-ST6,3x13 (10x)	Vis DIN 7981-ST6,3x13 (10X)	Schroef DIN 7981-ST6,3x13 (10 x)		
6	KFE-Shut-off valve Acc.No.845	Robinet de vidange/ remplissage ECS	KFE-Serviceafsluiter Zub.Nr.845		
7	Anode 1" 325mm	Anode 1" 325mm	Anode 1" 325mm		
8	Temperature sensor	Sonde de température	Temperatuurvoeler		
9	pump 3NK/23-6A-D-V San/SLS	Pompe pour l'eau potable uniquement	Pomp alleen geschikt voor drinkwater		
10	Inlet tube 210	Tube	Pijp		
11	Inlet/Outlet tube	Tube d'arrivée/évacuation	DOMPELBUIS TOP 14/400-3 SOLAR 30/475-3 S		
13	Rubber seal 16x24x2 (2x)	Joint en caoutchouc 16x24x2 (10x)	DICHTING TOP 22/275-3 30/375-3 ZSB (2x)		
15	Flow pipe	Tuyauterie	Aansluitpijp		
16	Flow pipe	Tuyauterie tube plongeur GB152 T150	Pijp		
17	Gasket 23,9x17,2x1,5 (10x)	Joint 23,9x17,2x1,5 (10x)	Pakking 23,9x17,2x1,5 (10x)		
18	Gasket 18,6x13,5x1,5 (10x)	Joint 18,6x13,5x1,5 (10x)	Pakking 18,6x13,5x1,5 (10x)		
20	Sensor cable NTC Tank	Capteur Câble	sensore Kabel		
22	Covering sheet 210 RHS	Cache verre	afdekplaat		
23	pump cable	Câble Circulateur	Kabel Pumpe		
24	Blow off valve	Soupape de surpression	Overdrukveiligheid		
25	Washer (10x)	Joint (10x)	Pakkingring (10 x)		
26	Air Vent	Purgeur	Ontluchter		
27	Swing check valve	Clapet anti-retour GB152T	Terugslagventiel		
28	Bush WW Escape	Douille	Huls		
29	Insulation	Isolation	Isolatie		
30	Magnet	Aimant	Magneet		
32	Runner inclu. screw	GLISSIERE INCLUE VIS	friction bearing		
33	Fixing bracket	Support	Houder		
34	Temperature sensor NTC RD 6,0 12K 6000mm	Capteur de température NTC RD 6,0 12K 60	Temperature Sensor 6x40,6000mm		
8	Element of construction	Groupe d'assemblage	Montage groep		
1	Solar pump station	Station (panneau) solaire	Stazione solare		
2	Pump motor	Moteur de circulateur	Pomp motor		

Übersetzungsliste
List of translations

Liste des traductions
Vertalinglijst

Pos	Description	Description	Beschrijving		
3	safety valve	Soupape de sécurité	Veiligheidsklep		
4	valve	soupape	ventiel		
5	Gauge	JAUGE	RL Luchtdruk meetapparaat		
6	shut-off valve	Vanne d'arrêt	Serviceafsluiter		
7	locking ring	Bicône	Klemring 3/4"		
9	pipe solar return bottom	Tube	Pijp		
10	pump L	Tube	Pijp		
11	O-Ring 17x4 L (10x)	Joint torique 17x4 L (10x)	O-ring 17x4 L (10x)		
12	Clip (10x)	Clip pour tuyau (x10)	Klem (10x)		
13	Gasket 23,9x17,2x1,5 (10x)	Joint 23,9x17,2x1,5 (10x)	Pakking 23,9x17,2x1,5 (10x)		
14	Hose	Tuyau d'évacuation	Slang		
15	Control unit MS100	Tableau électrique MS100	Besturingsunit MS100		
16	harness solar module	Faisceau de câbles	Kabelboom		
17	Barrel nipple 3/4" (1x)	Raccord 3/4" (1x)	Dubbel nippel 3/4" (1x)		
18	Solar collector sensor 35x6 2500mm 20k	Sonde capteur solaire 35x6 2500mm 20k	Zonnecollectorsensor 35x6 2500mm 20k		
19	Temperature sensor NTC RD 6,0 12K 6000mm	Capteur de température NTC RD 6,0 12K 60	Temperature Sensor 6x40,6000mm		
20	Fixing bracket	Support	Houder		
21	Nipple Screwed Connectors	Raccord	Adapter		
22	Solar Expansion vessel	Support	Houder		
23	Expansion vessel Solar	VANNE D'EXPANSION SOLAIRE	expansievat		
24	vertical pipe support painted	Support	Houder		
25	Pipe Solar Expansion Vessel	Tube	Pijp		
26	Bracket solar station	Support	Houder		
27	Adaptor energy meter	adaptateur	adapter		
28	Thermostat Assembly	Thermostat	Thermostaat		
29	Pipe R top	Tube	Pijp		
30	Pipe L top	Tube	Pijp		

Gerätetypen
Types of appliances

Types de chaudières
Toesteltypes

Gerät Appliance Chaudière Toestel	Bestell-Nr. Ordering no. Numéro de commande Bestelnummer	Land Country Pays Land	Bemerkungen Remarks Remarques Opmerkingen
GC5300iWM 17/100 S 23	7 738 101 039	AT,DE,LU	
GC5300iWM 24/100 S 23	7 738 101 040	AT,DE,LU	
GC5300iWM 24/120 23	7 738 101 038	AT,DE,LU	
GC5300iWM 24/210 SO 23	7 738 101 041	AT,DE,LU	



BOSCH

Bosch Thermotechnik GmbH
Junkersstr. 20-24
D-73249 Wernau / Germany
www.bosch-homecomfort.com