

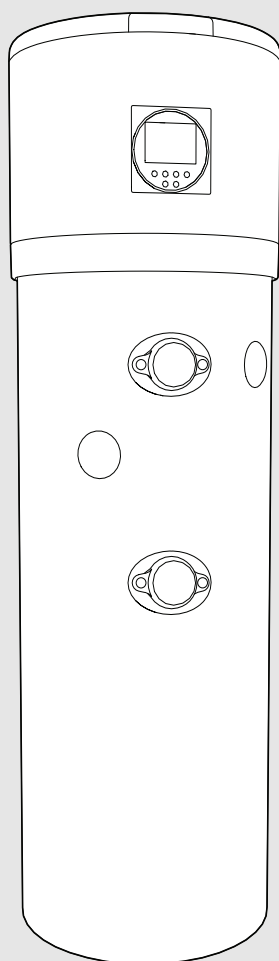


Installations- und Bedienungsanleitung

Warmwasser-Wärmepumpe

Compress 5000 DW

CS5001DW 200 | CS5001DW 200 C | CS5001DW 260 | CS5001DW 260 C



Inhaltsverzeichnis

1	Symbolerklärung und Sicherheitshinweise	3
1.1	Symbolerklärung	3
1.2	Allgemeine Sicherheitshinweise	3
2	Angaben zum Produkt	4
2.1	Lieferumfang	4
2.2	Angaben zum Gerät	4
2.3	Bestimmungsgemäße Verwendung	4
2.4	Konformitätserklärung	4
2.5	Konformitätserklärung	4
2.6	Typschild	4
2.7	Abmessungen und Mindestabstände	5
2.8	Produktübersicht	6
2.9	Sicherheits-, Regel- und Schutzeinrichtungen	7
2.9.1	Hoch- und Niederdruckpressostat	7
2.9.2	Sicherheitstemperaturbegrenzer	7
2.9.3	Temperaturfühler für Lufteintritt	7
2.10	Korrosionsschutz	7
2.11	Produktdaten zum Energieverbrauch	8
2.12	Angaben zum Kältemittel	9
3	Vorinstallation	9
3.1	Transport und Lagerung	9
3.2	Installationsort	10
3.3	Lüftungsanschluss	11
4	Installation	12
4.1	Aufstellung	12
4.2	Anschluss des Wärmetauschers	12
4.3	Beladung aus Pufferspeicher oder Kessel	12
4.4	Wasserleitungen anschließen	13
4.5	Solarkollektoreinbindung	14
4.6	Einbindung des Photovoltaik-Systems	14
4.7	EIN/AUS-Kontakt für PV-Wechselrichter	14
4.8	Elektrischer Zuheizung EIN/AUS	15
4.9	Zirkulationsleitung anschließen	15
4.10	Zirkulationspumpe und Wasserschalter	15
4.11	Anschluss der Kondensatleitung	16
4.12	Trinkwasser Ausdehnungsgefäß	16
4.13	Speicher befüllen	16
4.13.1	Wasserbeschaffenheit	16
4.14	Elektrischer Anschluss	17
4.14.1	Elektrischer Anschluss des Geräts	17
5	Inbetriebnahme	17
5.1	Vor der Inbetriebnahme	17
5.2	Gerät ein-/ausschalten	17
6	Bedienung	18
6.1	Menüeinstellungen	18
6.1.1	Hauptmenü	18
6.1.2	Sperrfunktion für Display-Tasten	18
6.1.3	Temperatureinstellung	19
6.1.4	Einstellung der Uhrzeit	19
6.1.5	Timer-Einstellung	19
6.1.6	Antiblockierfunktion der Pumpe	20

6.1.7	Betriebsarten	20
6.1.8	Parameter	22
6.2	Bedienelemente	25
7	Inspektion und Wartung	25
7.1	Allgemeine Inspektionen	25
7.2	Obere Abdeckung entfernen	26
7.3	Magnesiumanode prüfen/austauschen	26
7.4	Reinigung	26
7.5	Kondensatablauf	26
7.6	Sicherheitsventil	26
7.7	Kältekreis	26
7.8	Sicherheitstemperaturbegrenzer	27
7.9	Speicher entleeren	27
8	Störungsbehebung	28
8.1	Im Display angezeigte Störungen	28
9	Umweltschutz und Entsorgung	30
10	Datenschutzhinweise	30
11	Technische Informationen und Protokolle	31
11.1	Technische Daten	31
11.2	Schaltplan	33
11.3	Anschlüsse Wasserzufuhr	35
11.4	Anlagenhydraulik mit Pufferspeicher oder Kessel und Photovoltaik-System	37


1 Symbolerklärung und Sicherheitshinweise


1.1 Symbolerklärung


Warnhinweise

In Warnhinweisen kennzeichnen Signalwörter die Art und Schwere der Folgen, falls die Maßnahmen zur Abwendung der Gefahr nicht befolgt werden.

Folgende Signalwörter sind definiert und können im vorliegenden Dokument verwendet sein:


 **GEFAHR**
GEFAHR bedeutet, dass schwere bis lebensgefährliche Personenschäden auftreten werden.

 **WARNUNG**
WARNUNG bedeutet, dass schwere bis lebensgefährliche Personenschäden auftreten können.

 **VORSICHT**
VORSICHT bedeutet, dass leichte bis mittelschwere Personenschäden auftreten können.

ACHTUNG
ACHTUNG bedeutet, dass Sachschäden auftreten können.

Wichtige Informationen

 Wichtige Informationen ohne Gefahren für Menschen oder Sachen werden mit dem gezeigten Info-Symbol gekennzeichnet.

Weitere Symbole

Symbol	Bedeutung
▶	Handlungsschritt
→	Querverweis auf eine andere Stelle im Dokument
•	Aufzählung/Listeneintrag
–	Aufzählung/Listeneintrag (2. Ebene)

Tab. 1

1.2 Allgemeine Sicherheitshinweise

Installation

- ▶ Das Gerät darf nur von einem autorisierten Fachbetrieb installiert werden.
- ▶ An folgenden Orten darf das Gerät nicht installiert werden:
 - im Freien
 - an korrosionsfördernden Orten
 - an Orten, an denen Explosionsgefahr besteht
- ▶ Verpackung des Geräts erst am Aufstellort entfernen.
- ▶ Bevor das Gerät an die Stromversorgung angeschlossen wird, müssen alle Wasseranschlüsse auf Dichtheit überprüft werden.
- ▶ Mindestabstände einhalten (→Abb. 2, Seite 5 und Abb. 9, Seite 10).
- ▶ Der Elektroanschluss muss nach Maßgabe der vor Ort geltenden Vorschriften ausgeführt werden.
- ▶ Gerät an eine unabhängige, geerdete Stromquelle anschließen.
- ▶ Sicherheitsventil am Kaltwassereintritt des Geräts einbauen.

- ▶ Die Ablaufleitung des Sicherheitsventils an einem frostsicheren Ort und mit kontinuierlicher Abwärtsneigung sowie ohne Absperrmöglichkeit am Austritt verlegen.

Mindestwassertemperatur: 5 °C.

Maximale Wassertemperatur (mit elektrischem Zuheizer): 65 °C (75 °C).

Maximaler Wasserdruck: 0,8 MPa (8 bar) unter dem Wert des installierten Sicherheitsventils.

Verbrühungsgefahr an den Warmwasser-Zapfstellen

- ▶ Beim Betrieb des Geräts können Temperaturen über 60 °C auftreten. Zur Begrenzung der Temperatur an der Zapfstelle ein thermostatisches Mischventil einbauen.

Wartung

- ▶ Der Endkunde ist für die Sicherheit und Umweltverträglichkeit bei Installations- und Wartungsarbeiten verantwortlich.
- ▶ Das Gerät darf nur von einem autorisierten Fachbetrieb gewartet werden.
- ▶ Vor der Durchführung von Wartungsarbeiten Gerät von der Stromversorgung trennen.

Wartung und Reparatur

- ▶ Die Wartung darf nur von einem autorisierten Fachbetrieb durchgeführt werden. Fehlerhaft ausgeführte Wartungsarbeiten können Gefahren für den Benutzer sowie Funktionsstörungen des Geräts zur Folge haben.
- ▶ Nur Originalersatzteile verwenden.
- ▶ Einen autorisierten Fachbetrieb mit einer jährlichen Inspektion und bedarfsabhängigen Wartung des Geräts beauftragen.
- ▶ Nur qualifizierte Fachkräfte dürfen Arbeiten in Verbindung mit Kältemitteln ausführen.
- ▶ Falls erforderlich, Speicher leeren (→Seite 27, Kapitel 7.9).
- ▶ Sicherheitsventil mindestens einmal monatlich manuell öffnen, um seine Funktionstüchtigkeit sicherzustellen.
- ▶ Wir empfehlen, einen Wartungs- und Inspektionsvertrag mit dem Hersteller abzuschließen.

Raum-/Ansaugluft

Ansaugluft frei von Verunreinigungen halten. Folgende Stoffe dürfen nicht enthalten sein:

- Korrosive Stoffe (Ammoniak, Schwefel, Halogenprodukte, Chlor, Lösungsmittel)
- Fetthaltige oder explosive Stoffe
- Aerosolkonzentrationen

Es dürfen keine anderen Luftansaugsysteme an das Gebläse angeschlossen werden.

Kältemittel

- ▶ Bei Verwendung und Wiederverwertung des Kältemittels anwendbare Umweltvorschriften beachten. Nicht in die Umwelt freisetzen! Kältemittel R513A verwenden. Es ist nicht entflammbar und nicht ozonschichtschädigend.
- ▶ Vor Arbeiten an Teilen des Kältekreislaufes Kältemittel aus Sicherheitsgründen entfernen.
- ▶ Hermetisch geschlossenes Gerät.

Bei der Wartung ist zu beachten, dass HFO-R513A¹⁾ und HAF68D1²⁾ verwendet werden. Es ist ein Fluorchlorkohlenwasserstoff und wird im Kyoto-Protokoll mit einem Treibhauspotenzial von 629 bewertet.

Einweisung des Kunden

- ▶ Kunden über Wirkungsweise des Geräts informieren und in die Bedienung einweisen.

1) Kältemittel
 2) Kompressoröl

- Kunden darauf hinweisen, dass Umbauten und Reparaturen am Gerät untersagt sind.

⚠ Sicherheit elektrischer Geräte für den Hausgebrauch und ähnliche Zwecke

Zur Vermeidung von Gefährdungen durch elektrische Geräte gelten entsprechend EN 60335-1 folgende Vorgaben:

„Dieses Gerät kann von Kindern ab 8 Jahren und darüber sowie von Personen mit verringerten physischen, sensorischen oder mentalen Fähigkeiten oder Mangel an Erfahrung und Wissen benutzt werden, wenn sie beaufsichtigt oder bezüglich des sicheren Gebrauchs des Gerätes unterwiesen wurden und die daraus resultierenden Gefahren verstehen. Kinder dürfen nicht mit dem Gerät spielen. Reinigung und Wartung dürfen nicht von Kindern ohne Beaufsichtigung durchgeführt werden.“

„Wenn die Netzanschlussleitung beschädigt wird, muss sie durch den Hersteller, seinen Kundendienst oder eine ähnlich qualifizierte Person ersetzt werden, um Gefährdungen zu vermeiden.“

2 Angaben zum Produkt

2.1 Lieferumfang

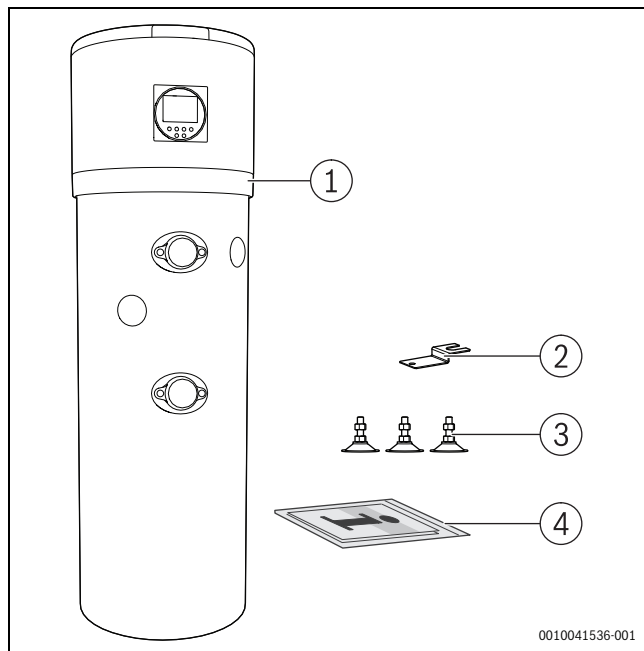


Bild 1 Lieferumfang

- [1] Warmwasser-Wärmepumpe
- [2] Befestigungswinkel
- [3] Stellfüße
- [4] Druckschriftensatz

2.2 Angaben zum Gerät

Geräte der Baureihe CS5000DW sind Wärmepumpen, welche die in der Umgebungsluft gespeicherte Energie zur Warmwasserbereitung nutzen und über folgende Eigenschaften verfügen:

- Emaillierter Stahlspeicher mit Wärmedämmung aus Polyurethan-Hartschaum.
- Speicher ist durch eine Magnesiumanode vor Korrosion geschützt.
- Kälte- und Warmwasserkreis sind vollständig voneinander getrennt.
- Automatischer Stopp der Betriebsart "Auto" bei Luftansaugtemperaturen unter -10 °C oder über 43 °C.
- Hochdruckpressostat zum Schutz des Kältekreises.
- Verwendung von R513A als Kältemittel.
- Warmwassertemperaturen zwischen 10 °C und 65 °C, bei eingeschaltetem elektrischem Zuheizung 75 °C. (Die werkseitig eingestellte Warmwassertemperatur beträgt 55 °C.)

2.3 Bestimmungsgemäße Verwendung


Das Gerät ist ausschließlich zur Warmwasserbereitung in Wohngebäuden vorgesehen.

Eine andere Verwendung ist nicht bestimmungsgemäß. Bosch übernimmt keine Haftung für daraus resultierende Schäden.

Das Gerät ist nicht für gewerbliche oder industrielle Anwendungen geeignet. Es ist nur für den Hausgebrauch zugelassen.

2.4 Konformitätserklärung


Dieses Produkt entspricht in Konstruktion und Betriebsverhalten den europäischen und nationalen Anforderungen.

 Mit der CE-Kennzeichnung wird die Konformität des Produkts mit allen anzuwendenden EU-Rechtsvorschriften erklärt, die das Anbringen dieser Kennzeichnung vorsehen.

Der vollständige Text der Konformitätserklärung ist im Internet verfügbar: www.bosch-homecomfort.de.

2.5 Konformitätserklärung

Dieses Produkt entspricht in Konstruktion und Betriebsverhalten den europäischen und nationalen Anforderungen.

 Mit der CE-Kennzeichnung wird die Konformität des Produkts mit allen anzuwendenden EU-Rechtsvorschriften erklärt, die das Anbringen dieser Kennzeichnung vorsehen.

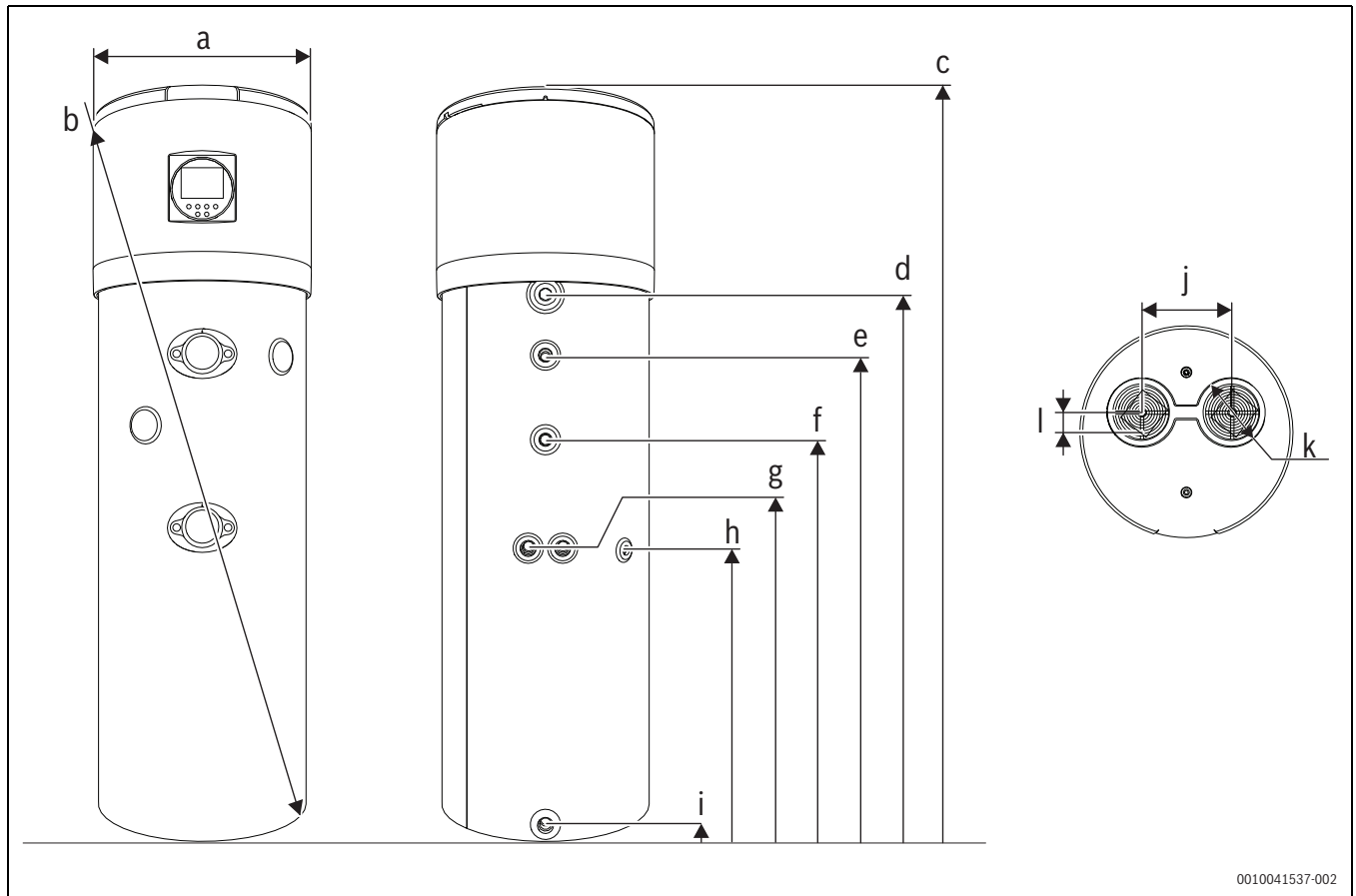
Der vollständige Text der Konformitätserklärung ist in der Installationsanleitung enthalten und im Internet verfügbar: www.bosch-homecomfort.de.

2.6 Typschild

Das Typschild befindet sich auf der linken Seite des Geräts.

Dort sind Angaben zu Geräteleistung, Artikelnummern, Zulassungsdaten, das verschlüsselte Fertigungsdatum (FD), Seriennummern und weitere technische Daten zu finden.

2.7 Abmessungen und Mindestabstände



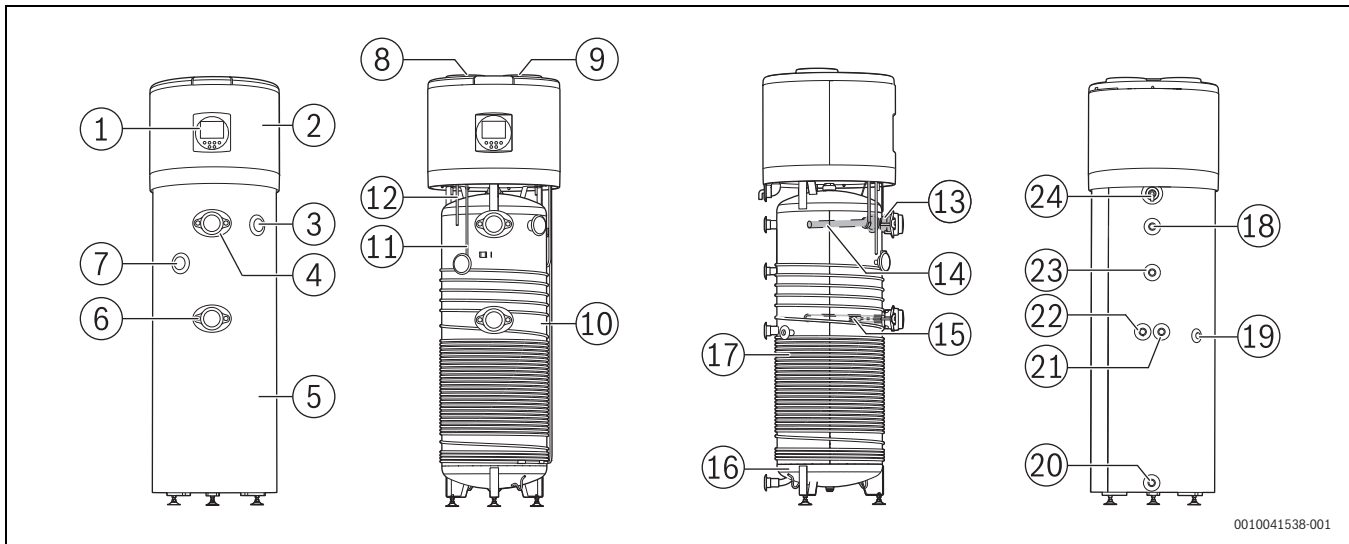
0010041537-002

Bild 2 Geräteabmessungen

	Abmessungen (mm)	
	CS5001DW 200	CS5001DW 260
a	630	630
b	1785	2055
c	1720	2010
d	1153	1440
e	995	1285
f	803	1064
g	681	781
h	681	766
i	60	60
j	260	260
k	197	197
l	58	58

Tab. 2 Geräteabmessungen

2.8 Produktübersicht

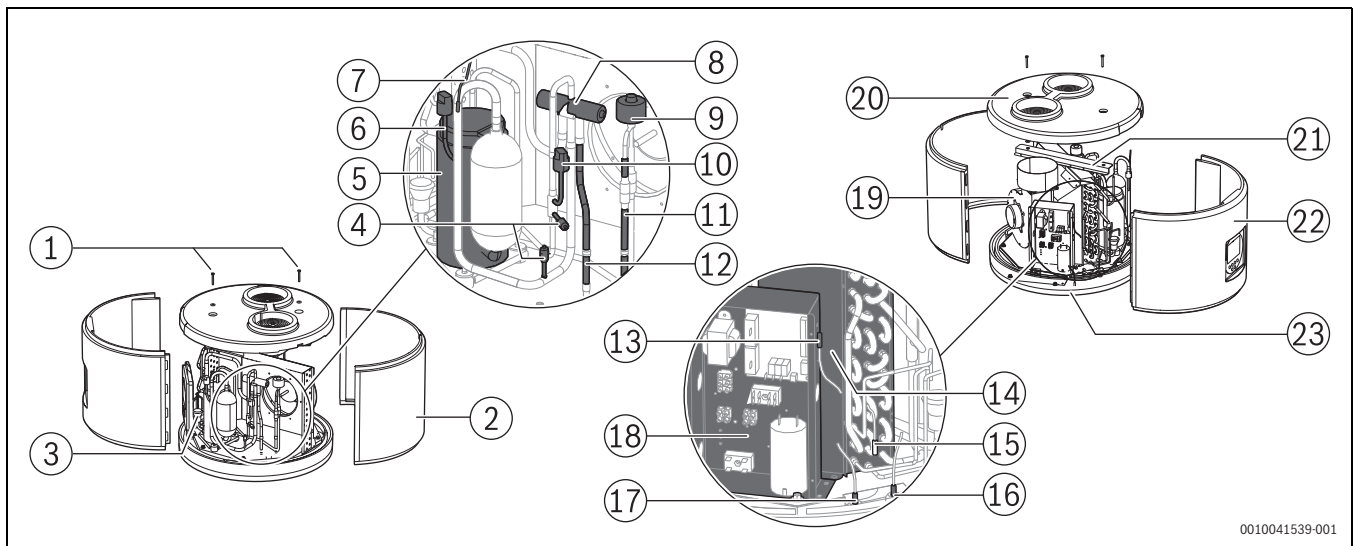


0010041538-001

Bild 3 Produktübersicht

- [1] Bedienfeld
- [2] Vorderwand
- [3] Kunststoffabdeckung Anode
- [4] Kunststoffabdeckkappe
- [5] Außenverkleidung
- [6] Öffnung für elektrisches Element (G1 1/2")
- [7] Thermofühlerbuchse (Ø 6x25)
- [8] Luftaustritt (Ø 160 mm)
- [9] Lufteintritt (Ø 160 mm)
- [10] Emaillierter Speicher
- [11] Unterer Speicherfühler (T2)
- [12] Oberer Speicherfühler (T3)
- [13] Sicherheitsthermostat (manueller Reset)
- [14] Austauschbare Magnesiumanode (G1")
- [15] Elektrischer Zuheizer (1,5 kW - 230 V)
- [16] Polyurethan-Dämmung (50 mm)
- [17] Verflüssiger
- [18] Anschluss Warmwasseraustritt (G1")
- [19] Temperatur für die Solaranlage oder Zuheizerregelung ¹⁾
- [20] Anschluss Kaltwassereintritt (G1")
- [21] Austritt Solarwärmetauscher (G1")
- [22] Eintritt Solarwärmetauscher (G1")
- [23] Eintritt Zirkulation (G¾")
- [24] Kondensatablauf (16 mm)

1) Zubehör nicht im Lieferumfang enthalten



0010041539-001

Bild 4 Produktübersicht

- [1] Schrauben M6x6
- [2] Rückwandblende
- [3] Verdampfer-Verteiler
- [4] Ventil für Kältemittelnachfüllung
- [5] Hermetisch abgedichteter Rollkolbenkompressor
- [6] Hochdruckpressostat (automatischer Reset)
- [7] Rückgastemperatur (T5)
- [8] 4-Wege-Abtauventil
- [9] Elektronisch geregeltes Expansionsventil
- [10] Niederdruckpressostat (automatischer Reset)
- [11] Austrittsleitung Verflüssiger (Flüssigkeit)
- [12] Eintrittsleitung Verflüssiger (Heißgas)
- [13] Lufteintrittstemperatur (T1)
- [14] Hochleistungslamellenverdampfer
- [15] Verdampfertemperatur (T4)
- [16] Unterer Speicherfühler (T2)
- [17] Oberer Speicherfühler (T3)
- [18] Steuerleiterplatte
- [19] Luftgebläse
- [20] Obere Blende
- [21] Haltebügel
- [22] Vorderwandblende
- [23] Untere Blende

2.9 Sicherheits-, Regel- und Schutzeinrichtungen

2.9.1 Hoch- und Niederdruckpressostat

Liegt der Betriebsdruck außerhalb des empfohlenen Bereichs, schaltet der Pressostat das Gerät aus und zeigt eine Störung an (→ Kapitel 8, Seite 28).

Es gibt zwei Arten von automatischen Sicherheitspressostaten:

- Hochdruck – 2,5 MPa
- Niederdruck – 0,1 MPa

2.9.2 Sicherheitstemperaturbegrenzer

Der Sicherheitstemperaturbegrenzer gewährleistet, dass die Wassertemperatur im Speicher den vorgeschriebenen Grenzwert nicht überschreitet. Bei Überschreitung des Temperaturgrenzwerts wird die Warmwasserbereitung abgeschaltet. Der Reset wird von einem zertifizierten Fachbetrieb manuell ausgeführt.

Es gibt zwei Schutzstufen:

1. Schutz durch Auto-Reset: Wenn der Speicher eine Temperatur von 80 °C erreicht, wird das Gerät abgeschaltet und der entsprechende Störungs-Code auf dem Regler angezeigt. Wenn die Temperatur des Wasserspeichers sinkt, kann das Gerät wieder anlaufen.

2. Schutz durch manuellen Reset: Wenn die Temperatur im Wasserspeicher auf 85 °C ansteigt, wird der Schalter für den manuellen Reset aktiviert und der elektrische Zuheizer abgeschaltet, sofern der Schutz nicht manuell zurückgesetzt wird.

2.9.3 Temperaturfühler für Lufteintritt

Der Temperaturfühler (T1) misst die Temperatur der eintretenden Luft im Verdampfer. Liegt der gemessene Wert außerhalb des Betriebstemperaturbereichs, wechselt die Warmwasserbereitung automatisch von der Betriebsart "auto" zu "Boost". Wenn sich das Gerät in der Betriebsart "Boost" befindet, wird die Warmwasserbereitung so lange unterbrochen, bis die Temperatur wieder im zulässigen Bereich liegt.

2.10 Korrosionsschutz

Die Innenwand des Warmwasserspeichers ist emaillebeschichtet und dadurch neutral beim Kontakt mit Wasser und trinkwassereignet. Eine Magnesiumanode im Speicher dient als zusätzlicher Korrosionsschutz. Diese muss in regelmäßigen Abständen geprüft und bei Bedarf ausgetauscht werden.



Die erste Prüfung muss 6 Monate nach der Installation vorgenommen werden.

In Gebieten mit aggressiverem Wasser müssen Schutzmaßnahmen (Wasseraufbereitung usw.) ergriffen werden, und die Magnesiumanode muss häufiger gewartet werden.

2.11 Produktdaten zum Energieverbrauch

Die folgenden Produktdaten entsprechen den Anforderungen der EU-Verordnungen 811/2013, 812/2013, 813/2013 und 814/2013 zur Ergänzung der Richtlinie 2010/30/EU.

Produktdaten	Symbol	Einheit	7738340430	7738340429	7738340428	7738340427
Produkttyp	–	–	CS5001DW 260 C	CS5001DW 260	CS5001DW 200 C	CS5001DW 200
Luft-Wasser-Wärmepumpe	–	–	Ja	Ja	Ja	Ja
Wasser-Wasser-Wärmepumpe	–	–	Nein	Nein	Nein	Nein
Sole-Wasser-Wärmepumpe	–	–	Nein	Nein	Nein	Nein
Niedertemperatur-Wärmepumpe	–	–	Nein	Nein	Nein	Nein
Ausgestattet mit einem Zusatzheizgerät?	–	–	Ja	Ja	Ja	Ja
Schallleistungspegel in Innenräumen ¹⁾	LWA	dB(A)	56	56	56	56
Schallleistungspegel im Freien ¹⁾	LWA	dB(A)	63	63	63	63
Angegebenes Lastprofil	–	–	XL	XL	L	L
Warmwasserbereitungs-Energieeffizienzklasse	–	–	A+	A+	A+	A+
Warmwasserbereitungs-Energieeffizienz	η_{wh}	%	134	134	120	120
Warmwasserbereitungs-Energieeffizienz (durchschnittliche Klimaverhältnisse)	η_{wh}	%	134	134	120	120
Warmwasserbereitungs-Energieeffizienz (kältere Klimaverhältnisse)	$\eta_{wh\ cold}$	%	114	114	105	105
Warmwasserbereitungs-Energieeffizienz (wärmere Klimaverhältnisse)	$\eta_{wh\ warm}$	%	147	147	146	146
Jährlicher Stromverbrauch	AEC	kWh	1250	1250	822	822
Jährlicher Stromverbrauch (durchschnittliche Klimaverhältnisse)	AECaver	kWh	1250	1250	822	822
Jährlicher Stromverbrauch (kältere Klimaverhältnisse)	AECcold	kWh	1467	1467	977	977
Jährlicher Stromverbrauch (wärmere Klimaverhältnisse)	AECwarm	kWh	1136	1136	702	702
Täglicher Stromverbrauch (durchschnittliche Klimaverhältnisse)	Qelec	kWh	5,858	5,858	3,916	3,916
Intelligente Regelung eingeschaltet?	–	–	Nein	Nein	Nein	Nein
Jährlicher Brennstoffverbrauch (durchschnittliche Klimaverhältnisse)	AFCaver	GJ	0	0	0	0
Jährlicher Brennstoffverbrauch (kältere Klimaverhältnisse)	AFCold	GJ	0	0	0	0
Jährlicher Brennstoffverbrauch (wärmere Klimaverhältnisse)	AFCwarm	GJ	0	0	0	0
Mischwasser T = 40 °C ²⁾	V40	l	352	360	277	283
Thermostateinstellung (Lieferzustand)	Tset	°C	55	55	55	55

Tab. 3 Produktdaten zum Energieverbrauch

1) Schalleistungsbewertung nach EN 12102-2:2019 und Akustik-Grundnorm ISO 3747:2010, unter Berücksichtigung der Anforderungen der Europäischen Kommission im Rahmen der Umsetzung der Energierichtlinie. Die berücksichtigten Leistungswerte sind der Mittelwert aus drei Messungen im Verlauf eines Erwärmungszyklus von 25 °C auf 46 °C und bei einer Lufttemperatur von 7 °C (± 1). Die angegebenen Schalldruckwerte wurden auf Grundlage der Schalleistung berechnet und berücksichtigen: eine kugelförmige Ausbreitung in alle Richtungen im freien Feld (ohne Einfluss von Hindernissen); sowie eine Schallausbreitung in nur 1/8 dieser Richtungen (mit Einfluss von Wänden und Boden).

2) Um die verfügbare Warmwassermenge zu optimieren und einen Mangel an gespeicherter und geschichteter Energie zu vermeiden, wird eine Begrenzung des Wasserdurchflusses am Geräteaustritt auf maximal 10 l/min empfohlen. Bei größeren Durchflussmengen empfehlen wir die Anpassung der gespeicherten Wassermenge entsprechend des Bedarfs.

2.12 Angaben zum Kältemittel

Dieses Gerät **enthält fluoriierte Treibhausgase als Kältemittel**. Das Gerät ist hermetisch geschlossen. Die folgenden Angaben zum Kältemittel entsprechen den Anforderungen der EU-Verordnung Nr. 517/2014 über fluoriierte Treibhausgase.



Wenn beim Nachfüllen von Kältemittel eine Leckage auftritt, müssen folgende Schritte durchgeführt werden:

- ▶ Kältemittel vollständig ablassen
- ▶ Originalfüllmenge einfüllen

	Kältemitteltyp	Treibhauspotential (GWP) [kgCO ₂ eq]	CO ₂ -Äquivalent der Originalfüllmenge [t]	Originalfüllmenge [kg]
7738340427	R513A	629	0.692	1,1
7738340428				
7738340429				
7738340430				

Tab. 4 Angaben zum Kältemittel

3 Vorinstallation

3.1 Transport und Lagerung

Allgemeine Informationen



WARNUNG

Transportschäden!

- ▶ Vorsichtig mit dem Gerät umgehen.
- ▶ Gerät nicht schwenken, um Stürze und Beschädigungen zu vermeiden.
- ▶ Gerät nicht an den oberen Blenden festhalten.

ACHTUNG

Transportschäden!

- ▶ Zur Vermeidung von Transportschäden Schutzverpackung nicht abnehmen. Schutzverpackung des Geräts erst am Aufstellort entfernen.
- ▶ Gerät vorsichtig transportieren und absetzen. Durch ruckartige Bewegungen können die innere Emaillebeschichtung, Bauteile und deren Anschlüsse oder die Außenverkleidung beschädigt werden.
- ▶ Gerät mit geeignetem Transportmittel an den Aufstellort bringen (Spezialwagen, Hubwagen usw.).

Das Gerät wird auf einer einzelnen Palette geliefert und ist durch eine spezielle Verpackung gegen Transportschäden geschützt. Zum Entladen des Geräts einen Gabelstapler oder Hubwagen mit einer Tragfähigkeit von mindestens 400 kg verwenden.

Der maximal zulässige Neigungswinkel beträgt 45°. Lässt sich der Transport in geneigter Position nicht vermeiden, sollte das Gerät eine Stunde, nachdem es in seine endgültige Position gebracht wurde, in Betrieb genommen werden.



Für den Transport über kurze Strecken ist ein Neigungswinkel von bis zu 30° zulässig.

Das Gerät muss senkrecht stehend in der Originalverpackung und mit leerem Speicher gelagert und transportiert werden. Für Lagerung und Transport sind Umgebungstemperaturen von -20 °C bis +60 °C zulässig.

ACHTUNG

Geräteschäden!

Über kurze Strecken ist ein waagerechter Transport zulässig, sofern die oben beschriebenen Bedingungen erfüllt sind.

Vor der Inbetriebnahme muss das Gerät mindestens 60 Minuten lang ruhen.

Stellfüße

Zur Montage der drei Stellfüße die beschriebenen Schritte befolgen:

- ▶ Gerät wie folgt neigen:

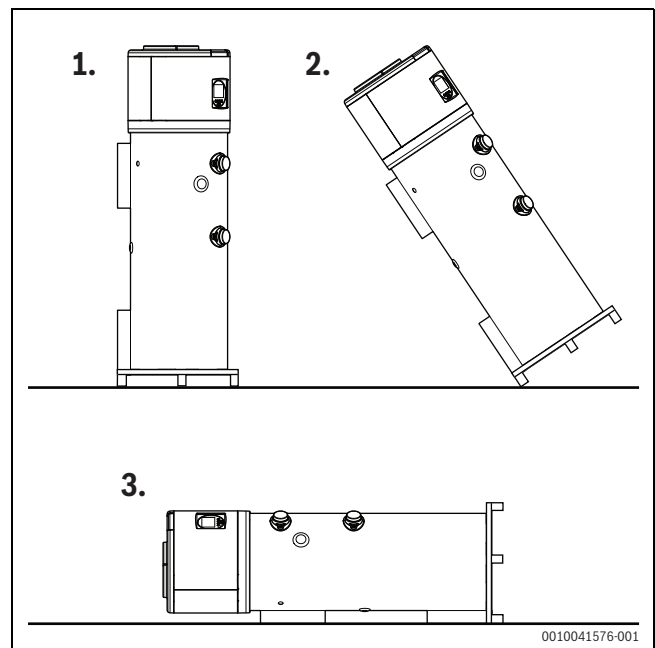


Bild 5 Neigung des Geräts

- Die drei Schrauben [1] lösen, mit denen die Palette am Warmwasserbereiter befestigt ist, und die Stellfüße [2] direkt am Gerät montieren:

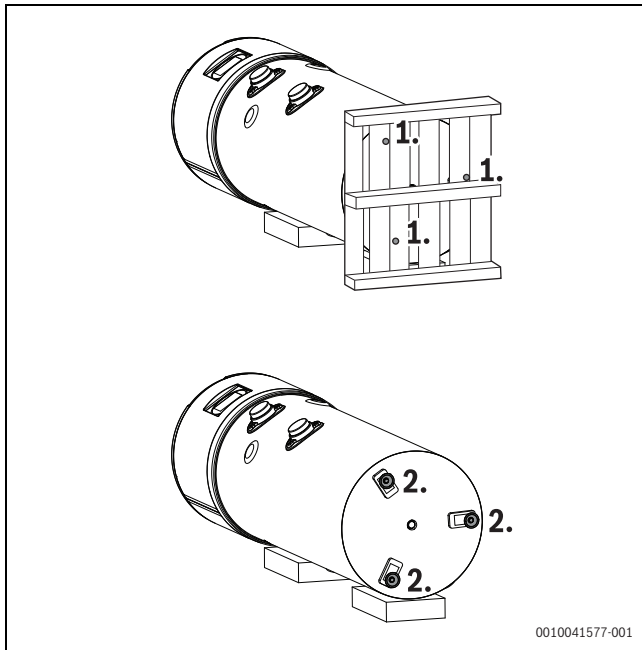


Bild 6 Entfernen der Palette und Montage der Stellfüße

- Speicher in die senkrechte Position bringen und Höhe der Füße einstellen.

Wenn die Stellfüße in Einzelteilen geliefert werden, diese wie folgt zusammensetzen¹⁾:

- Teil [2] auf die Schraube [1] (von der Palette abgeschraubt) setzen
 ► Unterlegscheibe [3] (von der Palette entfernt) auflegen
 ► Muttern [4] (mit dem Gerät geliefert) aufschrauben

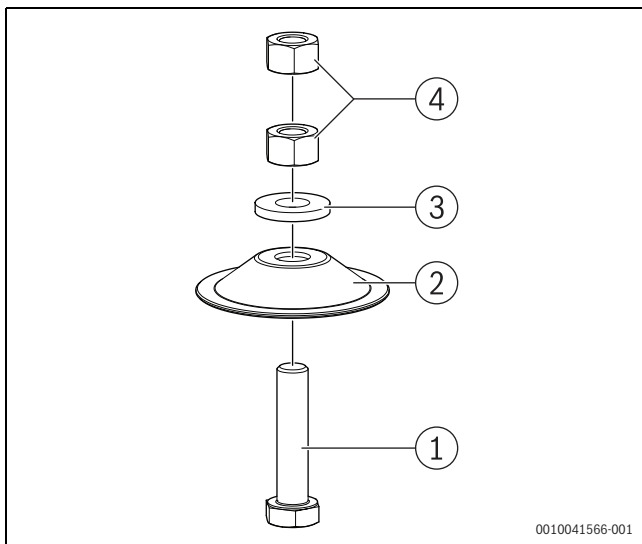


Bild 7 Zusammenbau der Stellfüße

! VORSICHT

Geräteschäden!

Der Warmwasserbereiter muss gemäß der Norm EN 60335-1 mit dem dafür vorgesehenen Befestigungswinkel am Boden befestigt werden (Abb. 8)

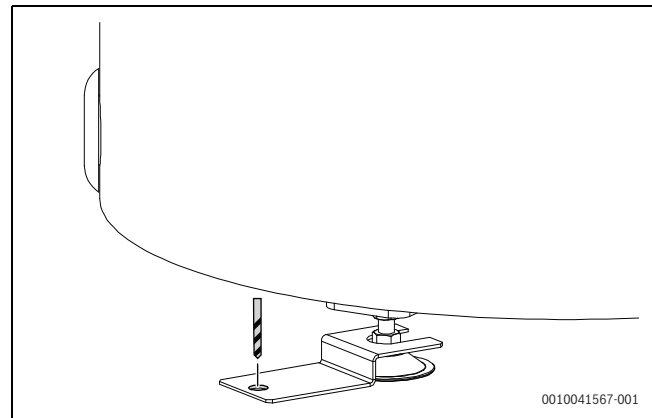


Bild 8 Befestigungswinkel

3.2 Installationsort

Bei der Wahl des Installationsorts sind folgende Punkte zu beachten:

- Das Gerät muss in einem trockenen und frostsicheren Raum aufgestellt werden.
 Je höher die Lufttemperatur ist, desto höher ist der Wirkungsgrad des Geräts bis zur maximalen Einsatzgrenze des Kältekreises. Andererseits hört der Kältekreis unterhalb der minimalen Betriebstemperatur auf zu arbeiten.
- Die Aufstellfläche des Geräts muss fest und eben genug sein.
- Luftaustritt und -eintritt dürfen sich nicht an Orten befinden, an denen Explosionsgefahr durch Gas, Dampf oder Staub besteht.
- Korrekte Ableitung des Kondensats sicherstellen.
- Der Untergrund, auf dem das Gerät steht, muss fest genug sein (das Gerätgewicht beträgt bei gefülltem Speicher ungefähr 400 kg und verteilt sich gleichmäßig auf die drei Stellfüße).

i

Sind am Aufstellort bereits andere raumluftabhängige Geräte installiert, für den einwandfreien Betrieb des Geräts einen Freiraum von mindestens 320 cm² für Lufteintritt und -austritt vorsehen. **Hinweis:** Der Freiraum von 320 cm² ist für die ordnungsgemäße Funktion der Wärmepumpe erforderlich. Darüber hinaus ist der für das andere raumluftabhängige Gerät erforderliche Freiraum vorzusehen.

Um den einwandfreien Betrieb sowie den ungehinderten Zugang zu allen Bauteilen und Anschlüssen für Wartung und Reparatur sicherzustellen, Mindestabstände einhalten (Abb. 9).

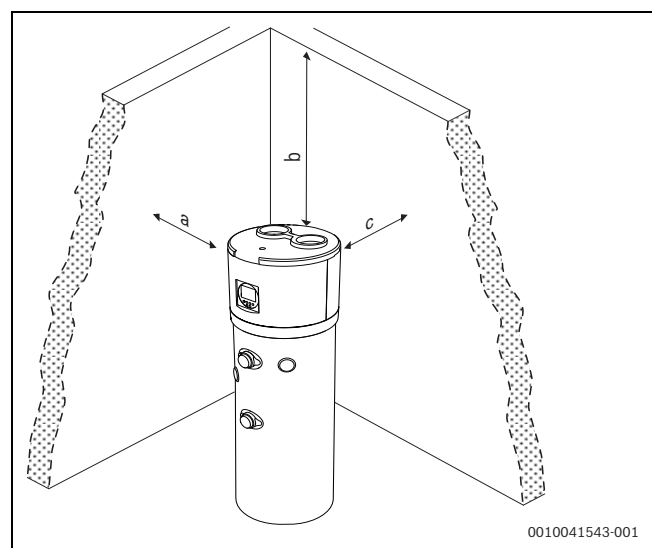


Bild 9 Empfohlene Mindestabstände (mm)

1) Die Art der Verpackung kann nach Wahl des Herstellers Änderungen unterliegen.

	Abmessungen (mm)
a	650
b	300
c	200

Tab. 5 Empfohlene Mindestabstände



In Abhängigkeit vom Aufstellort und dessen Beitrag zur Reflexion der Schallwellen können die Schalldruckwerte von den angegebenen Werten abweichen. Ein Aufstellort in der Nähe von Wänden und mit niedriger Decke kann zur Erhöhung der gemessenen Schalldruckwerte beitragen.

3.3 Lüftungsanschluss

Das Produkt erfordert eine angemessene Belüftung. Daher ist eine eigene Luftleitung mit den richtigen Montagebedingungen erforderlich (Abb. 10). Alternativ kann eine zweite Leitung für die Luftzufuhr von außen montiert werden (Abb. 11).

Bei beiden Lösungen sollte der Durchmesser der Luftleitung 160 mm betragen, wenn Lufteintritt und -austritt über die Außenseite des Gebäudes erfolgen.

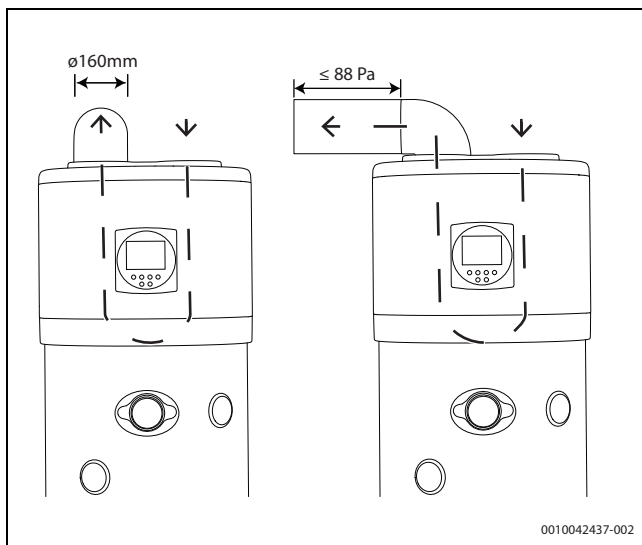


Bild 10 Einfache Luftleitung

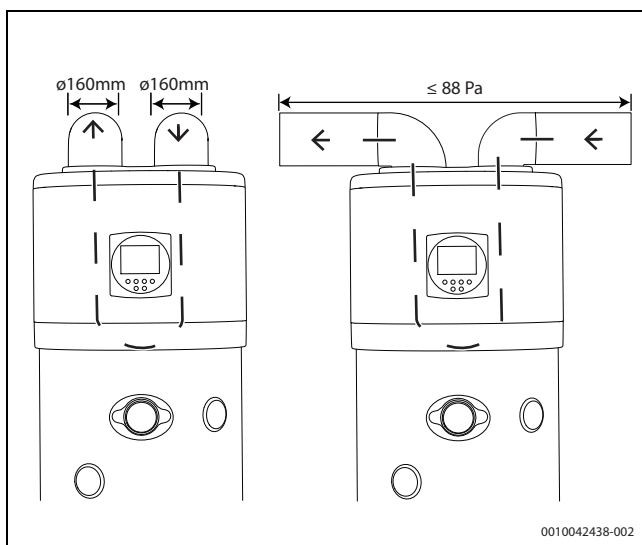


Bild 11 Zweite Luftleitung

Der maximale Druckverlust muss 88 Pa betragen. Bei der Berechnung der Länge der Luftleitung und ihrer Installation ist Folgendes zu beachten:

- Das Gewicht der Luftleitung darf sich nicht nachteilig auf das Produkt auswirken
- Wartungsarbeiten können durchgeführt werden
- Die Luftleitung muss angemessen geschützt sein, damit nicht versehentlich Material in das Produkt gelangen kann
- Der maximale Druckverlust im Leitungssystem darf 88 Pa nicht überschreiten.

Alle technischen Parameter in Tabelle 12 sind bei einem Luftvolumenstrom von 420 m³/h und einem Druckverlust von 88 Pa gewährleistet.

Die folgenden Regeln sind zu beachten:

- ▶ Luftleitungssystem mit einem Durchmesser von Ø 160 mm verwenden.
- ▶ Wenn zwei 90°-Bögen vorhanden sind, darf die maximale äquivalente Länge der geraden Ein- und Austrittsrohre 88 Pa nicht überschreiten.

PVC

- ▶ 1 m langes gerades Rohr: Druckverlust von ~3 Pa bei 420 m³/h; PVC-Material; trockene Luft T=7 °C
- ▶ Bogen 90°: Druckverlust von ~32 Pa bei 420 m³/h; PVC-Material; trockene Luft T=7 °C
Beispiel: 2 x 90°-Bögen (2 x 32 Pa = 64 Pa) + 8 x gerade Rohre von 1,0 m (8 x 1,0 m x 3 Pa = 4 Pa) = insgesamt 88 Pa
- ▶ Bogen 45°: Druckverlust von ~14 Pa bei 420 m³/h; PVC-Material; trockene Luft T=7 °C

EPP

- ▶ 1 m langes gerades Rohr: Druckverlust von ~3,2 Pa bei 420 m³/h; EPP-Material; trockene Luft T=7 °C
- ▶ Bogen 90°: Druckverlust von ~4 Pa bei 420 m³/h; EPP-Material; trockene Luft T=7 °C
Beispiel: Drei 90°-Bögen (3 x 4 Pa = 12 Pa) + vier gerade Rohre von 1 m (4 x 1 m x 3,2 Pa = 12,8 Pa) = insgesamt 24,8 Pa
- ▶ Bogen 45°: Druckverlust von ~2,3 Pa bei 420 m³/h; EPP-Material; trockene Luft T=7 °C



Wenn die Luftleitungen nicht nach außen geführt werden, senkt das Gerät während des Betriebs die Umgebungstemperatur.



Um das Eindringen von Fremdkörpern in das Gerät zu verhindern, ist Folgendes erforderlich:

- ▶ An der Abluftleitung, welche die Luft nach außen leitet, ein Schutzgitter installieren. Um die maximale Leistung des Geräts zu garantieren, muss dieses Gitter einen geringen Druckverlust gewährleisten.



Um Kondensatbildung zu vermeiden, ist Folgendes erforderlich:

- ▶ Luftleitungen und Anschlüsse mit dampfdichter Wärmedämmung in angemessener Stärke ausführen.



Um Kondensatbildung im Luftaustrittsrohr zu vermeiden, wird Folgendes empfohlen:

- ▶ Luftleitungen und Anschlüsse mit dampfdichter Wärmedämmung in angemessener Stärke ausführen.



Falls erforderlich, kann zur Vermeidung von Lärmbelastung durch Strömungsgeräusche eine Schalldämmung montiert werden.

- ▶ Rohre, Wanddurchführungen und Anschlüsse an der Wärmepumpe mit Schwingungsdämpfungssystemen versehen.



WARNUNG

Gefahr für die Umwelt!

Wenn die Wärmepumpe und eine raumluftabhängige Feuerung (z. B. offener Kamin) gleichzeitig betrieben werden, entsteht ein gefährlicher Unterdruck in den Räumlichkeiten. Dadurch kann es zu einem Rückfluss der Abgase in den Raum kommen.

- ▶ Die Wärmepumpe nicht gleichzeitig mit einer raumluftabhängigen Feuerung betreiben.
- ▶ Es dürfen nur zugelassene raumluftunabhängige Feuerungen mit einer separaten Leitung für die Verbrennungsluft in verwendet werden.
- ▶ Türen des Aufstellraums der Wärmepumpe geschlossen halten. Sicherstellen, dass der Aufstellraum von den übrigen Räumen getrennt ist.
- ▶ Türen des Aufstellraums der Wärmepumpe hermetisch geschlossen halten, wenn die Verbrennungsluftzufuhr nicht für alle Räume gemeinsam erfolgt.

4 Installation

- ▶ Das Gerät darf nur von einem autorisierten Fachbetrieb installiert werden.
- ▶ Bei der Installation der Wärmepumpe müssen geltende Vorschriften eingehalten werden.
- ▶ Kontrollieren, ob alle Rohranschlüsse intakt sind und sich beim Transport nicht gelöst haben.

ACHTUNG

Kältemittelaustritt!

- ▶ Wartungs- und Reparaturarbeiten am Kältekreis dürfen nur von einem autorisierten Fachbetrieb durchgeführt werden.

4.1 Aufstellung

- ▶ Folie und äußere Schutzverpackung entfernen.
- ▶ Gerät von der Palette heben und an seinem endgültigen Aufstellort positionieren.
- ▶ Zur korrekten Ausrichtung des Geräts am Aufstellort die Höhe der Stellfüße anpassen.



Für einen einwandfreien Betrieb der Anlage und den ordnungsgemäßen Ablauf des Kondensats muss das Gerät senkrecht ausgerichtet sein. Die Neigung des Geräts darf 1° nicht überschreiten, vorzugsweise in Richtung des Kondensatablaufs.

ACHTUNG

Mögliche Beschädigung der Außenverkleidung!

- ▶ Falls erforderlich, sollte das Gerät nur leicht und nur für kurze Zeit auf den Füßen geneigt werden.

4.2 Anschluss des Wärmetauschers

Das Gerät ist mit einem zusätzlichen Wärmetauscher¹⁾ für die Unterstützung durch eine Solaranlage oder einen Heizkessel ausgestattet.

Der Wasserspeicher verfügt über einen auf 85 °C eingestellten Thermo-schalter. Der Schutz des Wärmetauschers hängt von der externen Heizquelle ab.



Zur Begrenzung der maximalen Speichertemperatur, z. B. durch einen Solarregler, wird eine temperaturgeregelte Pumpe oder ein Abschaltmechanismus verwendet.

Die Wärmetauscher des Geräts sind für die Verwendung mit zirkulierendem sauberem Wasser sowie einer Mischung aus Wasser und Propylen-glykol in flüssigem Zustand vorgesehen. Das Vorhandensein von Korrosionsschutzzusätzen ist obligatorisch.

Kunststoffrohre sind durchlässig für Sauerstoff. Es ist untersagt, den Wärmetauscher an ein System aus PP-Rohren oder an ein offenes Zirkulationssystem anzuschließen. Die Missachtung dieser Vorschrift führt zu Korrosion im Inneren des Rohrs.



WARNUNG

Verbrühungsgefahr!

Heißes Wasser kann zu schweren Verbrühungen führen.

- ▶ Benutzer auf die Verbrühungsgefahr hinweisen und die thermische Desinfektion unbedingt überwachen. Thermostatischen Warmwasser-mischer einbauen.

Wenn der Wärmetauscher nicht verwendet wird:

- ▶ Vorlauf- und Rücklauföffnung des Wärmetauschers mit Stopfen verschließen.

Wassertemperaturfühler im Speicher

- ▶ Tauchhülse für den Warmwasser-Temperaturfühler in der richtigen Leitung installieren (→ [19], Abb. 3, Seite 6).
- ▶ Leitung wärmedämmen, um Wärmeverluste zu vermeiden.

Temperaturschutz



Es gibt zwei Schutzstufen für den Temperaturschutz des Wasserspeichers:

- ▶ Wenn die Temperatur im Wasserspeicher 80 °C erreicht, wird das Gerät abgeschaltet und der entsprechende Störungs-Code auf dem Regler angezeigt (Schutz durch Auto-Reset). Wenn die Temperatur des Wasserspeichers sinkt, läuft das Gerät wieder an.
- ▶ Wenn die Wassertemperatur weiter steigt und 85 °C erreicht, wird der Schalter für den manuellen Reset aktiviert und der elektrische Zuheizter abgeschaltet, sofern der Schutz nicht manuell zurückgesetzt wird.

4.3 Beladung aus Pufferspeicher oder Kessel

Für den Anschluss des Kessels an die Wärmepumpe gibt zwei Möglichkeiten: über einen in die Wärmepumpe integrierten Regler oder über einen externen Regler.



Der Installateur muss die Parameterliste und die entsprechenden Passwörter heranziehen (→ Kapitel 6.1.8, Seite 6.1.8).

1) nur Modelle CS5001DW 200 C und CS5001DW 260 C

Integrierter Regler

Als Alternative zum Solaranschluss kann ein integrierter Regler (→ Abb. 34, Seite 35) verwendet werden.

Die Pumpe läuft an, wenn die folgenden Bedingungen erfüllt sind:

- $T6^{1)} > T2 + P17$ (P17 ist ein einstellbarer Parameter. Die Standardtemperatur ist auf 5 °C eingestellt, und der Temperaturbereich liegt zwischen 5 °C und 20 °C)
 $T2 < 78$ °C
- $T6 > T2 + P18$ (P18 ist ein einstellbarer Parameter. Die Standardtemperatur ist auf 2 °C eingestellt, und der Temperaturbereich liegt zwischen 1 °C und 4 °C)
 $T2 > 83$ °C



Parameter 14 muss auf den Wert 2 (Solarwasserpumpe) eingestellt werden.



Beim Anschluss an externe Anlagen darf die maximale Temperatur der Wärmepumpe 75 °C nicht überschreiten.

Externer Regler

Der Anschluss über einen externen Regler (→ Abb. 38, Seite 38) erfordert keine Einstellungen an der Wärmepumpe.

ACHTUNG

Geräteschäden!

Der Installateur muss:

- ▶ die maximale Temperatur auf 75 °C begrenzen
- ▶ die maximale Speichertemperatur auf 75 °C einstellen

4.4 Wasserleitungen anschließen



Während des Betriebs niemals das Wasserabsperrenteil schließen (→ Abb. 34, Seite 35).



Zur Vermeidung von Störungen infolge plötzlicher Druckschwankungen bei der Versorgung:

- ▶ Am Zulauf zum Gerät ein Rückschlagventil und ein Druckregelventil einbauen.

ACHTUNG

Leitungen können bei unsachgemäßer Behandlung beschädigt werden.

- ▶ Leitungen während des Einbaus nicht verunreinigen.
- ▶ Bei Bedarf die Leitungen vor Inbetriebnahme mit Wasser spülen.



Wasserleitungen vor der Installation gründlich spülen, da der Wasserdurchfluss durch Schmutzpartikel verringert und bei starker Verschmutzung ganz verhindert werden kann.

- ▶ Am Wassereintritt einen Wasserfilter einbauen.

ACHTUNG

Korrosionsschäden an den Anschlüssen des Speichers!

Sind die Anschlüsse aus Kupfer:

- ▶ Für den Hydraulikanschluss eine Trennverschraubung verwenden. Dadurch wird die Lebensdauer der Magnesiumanode verlängert.
- ▶ Nenndurchmesser der Wasserinstallation des Raumes bestimmen. Vorhandenen Wasserdruck und voraussichtlichen Druckverlust berücksichtigen.
- ▶ Wasseranschluss gemäß den geltenden Vorschriften durchführen. Lokale Vorschriften zur Trinkwasserinstallation beachten.
- ▶ Die Wasserleitungen können starr oder flexibel sein. Zur Vermeidung von Korrosion Verhalten der Materialien des Leitungssystems und der Anschlüsse berücksichtigen.

Um Wärmeverluste zu vermeiden und die maximale Geräteleistung zu gewährleisten:

- ▶ Wasseranschlüsse wärmedämmen.

Ungleiche Metalle verursachen galvanische Korrosion:

- ▶ Rohrleitungen, Verbindungsstücke und Fittings aus Metall sollten über dielektrische Trennvorrichtungen mit dem Gerät verbunden werden.

Sicherheitsventil

- ▶ Sicherheitsventil am Wassereintritt des Geräts montieren.

ACHTUNG

Geräteschäden!

Temperatur- und Druckwerte über den vorgeschriebenen Werten führen zu einer Garantieverletzung!

ACHTUNG

Geräteschäden!

Dieses Gerät ist für die Erwärmung von Trinkwasser in flüssigem Zustand vorgesehen. Die Verwendung anderer Flüssigkeiten sowie von Flüssigkeiten in einem anderen Zustand führt zu einer Garantieverletzung!

ACHTUNG

Geräteschäden!

Die Ablaufleitung vom Sicherheitsventil muss frostfrei verlegt werden. Die Leitung muss stets Gefälle aufweisen und jederzeit offen bleiben.



Wenn der Wassereintrittsdruck mehr als 0,15 – 0,30 MPa (1,5 – 3 bar) beträgt, ist Folgendes erforderlich:

- ▶ Druckminderer installieren.
Das Austrittsventil wird aktiviert, wenn der Wasserdruck 0,8 MPa (8 bar) übersteigt; daher ist es erforderlich, eine Möglichkeit zum Ablassen des Wassers vorzusehen.
- ▶ Ausdehnungsgefäß installieren²⁾ um ein häufiges Öffnen des Auslassventils zu vermeiden.

1) T6 ist ein Fühler (→ Abb. 34, Seite 35) mit einer Kabellänge von 9,5 m.

2) Nicht im Lieferumfang enthalten.

4.5 Solarkollektoreinbindung

VORSICHT

Die Planung und Installation des Solarkreislaufs mit all seinen Elementen (→Abb. 34, Seite 33) muss von einer qualifizierten Fachkraft vorgenommen werden.

i

Die in diesem Kapitel beschriebenen Parameter sind in Kapitel 6.1.8, Seite 22 zu finden.

Die Installation aller Hydraulikelemente für die Solarkollektoreinbindung ist obligatorisch¹⁾ – Wärmeleistung (→Abb. 34, Seite 34).

Für den Anschluss und die Einstellung des Regelgeräts sind die folgenden Schritte erforderlich:

- ▶ Parameter 14 konfigurieren (2 = Solarwasserkreislauf)
- ▶ Solarpumpe und Solarfühler anschließen (T6)

Der Wasserschalteranschluss ist optional. Falls der Wasserschalter nicht vorhanden ist:

- ▶ Anschlussklemme des Wasserschalters überbrücken.

i

Wenn das Wasserschaltersignal fünf Sekunden lang auf AUS geschaltet wird, nachdem die Pumpe 30 Sekunden lang gelaufen ist, stoppt die Pumpe. Nach drei Minuten läuft die Pumpe wieder an.

Wenn diese Störung dreimal innerhalb von 30 Minuten auftritt, kann die Pumpe erst wieder anlaufen, nachdem sie aus- und wieder eingeschaltet wurde. Der zugehörige Störungs-Code wird auf dem Regler angezeigt. Nur die Pumpe stoppt, das Gerät bleibt aktiv.

Die Pumpe läuft an, wenn die folgenden Bedingungen erfüllt sind:

- Gerät ist eingeschaltet
- $T6^{2)} \geq T2^{3)} + \text{Parameter } 17^{4)}$
- $T2 \leq 78 \text{ °C}$

Die Pumpe stoppt, wenn eine der folgenden Bedingungen erfüllt ist:

- Gerät ist ausgeschaltet
- $T6 \geq T2 + \text{Parameter } 18^{5)}$
- $T2 \geq 83 \text{ °C}$

i

Während die Solarthermiefunktion aktiv ist, läuft der Kompressor der Wärmepumpe.

ACHTUNG

Geräteschäden!

Der Solarwärmetauscher ist für die Verwendung mit zirkulierendem sauberem Wasser sowie einer Mischung aus Wasser und Propylenglykol in flüssigem Zustand vorgesehen.

Das Vorhandensein von Korrosionsschutzzusätzen ist obligatorisch. Die Verwendung anderer Flüssigkeiten sowie von Flüssigkeiten in einem anderen Zustand führt zu einer Garantieverletzung.

- 1) nur Modelle CS5001DW 200 C und CS5001DW 260 C
- 2) Temperatur des Solarkollektors (Thermofühler 18)
- 3) Wassertemperatur unten im Speicher
- 4) Temperaturdifferenz zum Starten der Solarpumpe
- 5) Temperaturdifferenz zum Stoppen der Solarpumpe

4.6 Einbindung des Photovoltaik-Systems

VORSICHT

Die Planung und Installation des Photovoltaik-Systems muss von einer qualifizierten Fachkraft durchgeführt werden.

i

Die in diesem Kapitel beschriebenen Parameter sind in Kapitel 6.1.8, Seite 22 zu finden.

Wenn die erzeugte Leistung des Photovoltaik-Systems hoch genug ist, um die Wärmepumpe in Betrieb zu halten, kann die Wärmepumpe über den EIN/AUS-Kontakt angefordert werden. Die Wärmepumpe erhöht dann die Sollwassertemperatur, um mehr Warmwasser zu erhalten.

Der Schalter EIN/AUS Photovoltaik muss an das Photovoltaik-System angeschlossen werden (→Abb. 32, Seite 34)

Wenn Parameter 35⁶⁾ = 1, ist die Photovoltaik-Funktion wie folgt verfügbar:

- Der Regler schaltet automatisch auf "TS1⁷⁾ berechnet" um, wenn die Klemme "Photovoltaik-Schalter" geschlossen wird und "TS1 manuell eingestellt" (über die Display-Taste) < "TS1 berechnet"
- Der Regler schaltet automatisch auf "TS1 manuell eingestellt" um, wenn die Klemme "Photovoltaik-Schalter" geschlossen wird und "TS1 manuell eingestellt" (über die Display-Taste) > "TS1 berechnet"
- Das Gerät arbeitet im normalen Heizbetrieb (→Abb. 20, Seite 20), wenn der Photovoltaik-Schalter geöffnet wird - keine Photovoltaik-energie.

4.7 EIN/AUS-Kontakt für PV-Wechselrichter

VORSICHT

Die Planung und Installation des EIN/AUS-Systems muss von einer qualifizierten Fachkraft durchgeführt werden.

i

Die in diesem Kapitel beschriebenen Parameter sind in Kapitel 6.1.8, Seite 22 zu finden.

- Parameter 35⁸⁾ muss auf "0" eingestellt werden.
- Wenn der EIN/AUS-Kontakt geschlossen wird, aber der Regler eingeschaltet ist, kann das Gerät arbeiten, und die Betriebsart wird durch die Einstellung des Reglers bestimmt.
- Wenn der EIN/AUS-Kontakt geöffnet wird, aber der Regler ausgeschaltet ist, kann das Gerät nicht arbeiten – mit Ausnahme der externen Pumpe.
- Wenn der Regler eingeschaltet ist und der EIN/AUS-Status von geöffnet in geschlossen geändert wird, funktioniert das Gerät mit den vorherigen Einstellungen des Reglers (automatischer Neustart).
- Wenn sich das Gerät zuvor im Standby-Betrieb befand und der EIN/AUS-Status von geöffnet in geschlossen geändert wird, bleibt das Gerät im Standby-Betrieb.
- Im Falle eines Fern-Aus-Signals (offener Kontakt) wird ein Signal/eine Warnung angezeigt. So kann der Kunde verstehen, warum das Gerät nicht funktioniert.

- 6) EIN/AUS
- 7) Solltemperatur
- 8) EIN/AUS



WARNUNG

Verbrühungsgefahr an den Warmwasser-Zapfstellen!

Beim Betrieb des Geräts können Temperaturen über 60 °C auftreten. Zur Begrenzung der Temperatur an der Zapfstelle:

- ▶ Thermostatisches Mischventil installieren.

4.8 Elektrischer Zuheizter EIN/AUS



Die in diesem Kapitel beschriebenen Parameter sind in Kapitel 6.1.8, Seite 22 zu finden.

Bedingung 1

Diese Bedingung gilt, wenn das Gerät eingeschaltet wird und die Taste für den elektrischen Zuheizter auf dem Bedienfeld nicht manuell eingeschaltet wurde.

1. Wenn die untere Speichertemperatur T2 gleich "TS1 berechnet" ist, wird der Kompressor ausgeschaltet, und wenn "TS1 berechnet" < "TS1 manuell eingestellt", funktioniert der elektrische Zuheizter nach der folgenden Logik:
 - EIN: $T3^{1)} \leq TS1^{2)} - 3\text{ °C}$, elektrischer Zuheizter wird eingeschaltet
 - AUS: $T3 = TS1 + 1\text{ °C}$
2. EIN: $T1^{3)} \leq -10\text{ °C}$ oder $> 44\text{ °C}$
 AUS: $T1 \geq -8\text{ °C}$ oder $< 42\text{ °C}$
3. EIN: Wenn innerhalb von 30 Minuten dreimal der Hoch- oder Niederdruckschutz aktiviert wird.
 AUS: Wenn der Druckschutz zum dritten Mal erfolgt, wird der Störungs-Code angezeigt, und dieser Schutz kann nur durch Ausschalten der Stromversorgung wiederhergestellt werden. Der elektrische Zuheizter bleibt bis zum Erreichen der Solltemperatur in Betrieb und wird dann ausgeschaltet.
4. EIN: bei der Abtauung (nur wenn der Parameter 20 auf 1 = Ein eingestellt ist) oder Desinfektion.
 AUS: beim Beenden der Abtauung oder Desinfektion.

Bedingung 2

Diese Bedingung gilt, wenn das Gerät eingeschaltet wird und die Taste für den elektrischen Zuheizter auf dem Bedienfeld manuell eingeschaltet wurde.

1. EIN: Kompressorlaufzeit überschreitet die Verzögerungszeit des elektrischen Zuheizers (Parameter 3) und $T3 \leq TS1$ manuell - 3 °C.
 AUS: $T3 \geq TS1$ manuell + 1 °C.

Bedingung 3

Diese Bedingung gilt, wenn das Gerät ausgeschaltet ist.

1. EIN: Wenn die Taste für den elektrischen Zuheizter auf dem Bedienfeld manuell eingeschaltet wurde, arbeitet der elektrische Zuheizter bei ausgeschaltetem Gerät, bis die Temperatur T3 des Wassers im Speicher die Solltemperatur TS2 erreicht.
 AUS: Die Taste für den elektrischen Zuheizter auf dem Bedienfeld wurde manuell ausgeschaltet, oder die Temperatur T3 des Wassers im Speicher erreicht die Solltemperatur TS2.
2. EIN: $T2^{4)} \leq 5\text{ °C}$ (Wasserspeicher-Frostschutz).
 AUS: $T2 \geq 10\text{ °C}$, oder das Gerät wird eingeschaltet.

- 1) Wassertemperatur oben im Speicher
- 2) Solltemperatur
- 3) Zulufttemperatur
- 4) Wassertemperatur unten im Speicher

4.9 Zirkulationsleitung anschließen



Die Verwendung von Zirkulationssystemen verringert stets den Wirkungsgrad.

Im Hinblick auf die Wärmeleistung sollte von der Zirkulation nur dann Gebrauch gemacht werden, wenn sie wirklich erforderlich ist. Um Wärmeverluste zu verringern, müssen an das Warmwasserverteilungssystem angeschlossene Zirkulationssysteme über eine Zeitsteuerung gesteuert werden.

4.10 Zirkulationspumpe und Wasserschalter



Die in diesem Kapitel beschriebenen Parameter sind in Kapitel 6.1.8, Seite 22 zu finden.

Falls die Möglichkeit zur Zirkulation von Solarwasser oder warmem Sanitärwasser besteht, müssen eine externe Pumpe und ein Wasserschalter angeschlossen und hydraulisch sowie elektrisch installiert werden (→Abb. 34, Seite 35).

Der Installateur muss die folgenden Schritte durchführen:

- ▶ FS 17 überbrücken, wenn der Wasserschalter nicht vorhanden ist (→Abb. 32, Seite 33)



Der maximal verfügbare Ausgang für die Pumpe hat eine Belastbarkeit von 5 A.

- ▶ Optionalen externen Temperaturfühler (T6) an den Regler anschließen und ordnungsgemäß an der Hydraulikanlage anbringen (→Abb. 34, Seite 35).
- ▶ Parameter 14 muss konfiguriert werden (1 = Zirkulation von warmem Sanitärwasser)



Durch die Zirkulation wird verhindert, dass das warme Wasser im Sanitärkreis kalt wird, wenn es über einen längeren Zeitraum nicht verwendet wird. Auf diese Weise steht immer warmes Wasser zur Verfügung, wenn es benötigt wird.

Funktion der Zirkulationspumpe

Die Pumpe läuft an, wenn die folgenden Bedingungen gleichzeitig erfüllt sind:

- Gerät ist eingeschaltet
- $T3^{5)} \geq \text{Parameter } 15^{6)} + \text{Parameter } 16^{7)}$
- $T6 \leq \text{Parameter } 15 - 5\text{ °C}$

Die Pumpe stoppt, wenn eine der folgenden Bedingungen erfüllt ist:

- Gerät ist eingeschaltet
- $T3 \leq \text{Parameter } 15 - 2\text{ °C}$
- $T6 \geq \text{Parameter } 15$

- 5) Wassertemperatur oben im Speicher
- 6) Soll-Zirkulationswassertemperatur
- 7) Temperaturdifferenz zum Starten der Solarwasserpumpe

4.11 Anschluss der Kondensatleitung

ACHTUNG

Geräteschäden!

- ▶ Vor dem Einbau Kondensatleitung an Kondensatablauf anschließen.
- ▶ Kondensatleitung nicht biegen.

Das beim Betrieb der Wärmepumpe entstehende Kondensat fließt durch eine entsprechende Ablaufleitung (G 3/4"), die innerhalb der Verkleidung verläuft und an der Seite des Geräts austritt.

ACHTUNG

Geräteschäden!

- ▶ Einen flexiblen Schlauch Ø 16 ([2], Abb. 12) an den Kunststoffnippel ([1] anschließen, Abb. 12).
- ▶ Am Kunststoffnippel vorsichtig arbeiten, um Beschädigungen zu vermeiden.
- ▶ Schlauch an einen Siphon anschließen, damit das Kondensat frei abfließen kann (Abb. 12).

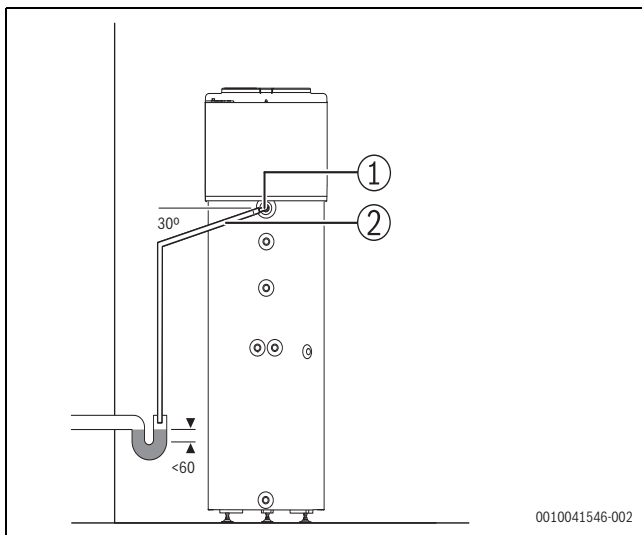


Bild 12 Kondensatanschluss

- [1] Kunststoffnippel
- [2] Schlauch¹⁾

4.12 Trinkwasser Ausdehnungsgefäß

i

Um Wasserverluste zu verhindern und die Ausdehnung des Wassers durch Temperaturschwankungen aufzufangen, sollte ein Trinkwasser-Ausdehnungsgefäß installiert werden. Die Auslegung von Druckregler und Ausdehnungsgefäß sollte von einer qualifizierten Fachkraft berechnet werden.

- ▶ Ausdehnungsgefäß am Kaltwasseranschluss zwischen Speicher und Sicherheitsgruppe einbauen.

Tab. 6 dient zur Auswahl eines Ausdehnungsgefäßes bei einer Referenztemperatur von 60 °C. Das Fassungsvermögen des Ausdehnungsgefäßes muss abhängig vom Wasserdruck der Anlage gewählt werden.

1) Nicht im Lieferumfang enthalten

Speichervolumen	Druck am Kaltwassereintritt (KW), bar	Mindestnutz volumen des Ausdehnungsgefäßes (in Litern bei Speichertemperatur)	
		10 °C - 60 °C	10 °C - 70 °C
200	3	7	9
	4	8	11
	5	12	16
260	3	9	12
	4	12	15
	5	17	22

Tab. 6 Nutzvolumen des Ausdehnungsgefäßes

4.13 Speicher befüllen

ACHTUNG

Geräteschäden!

- ▶ Gerät niemals an die Steckdose anschließen, ohne vorher den Speicher mit Wasser zu füllen und ggf. die Luft aus dem Kreis zu entfernen.
- ▶ Ventil des Wasseraustritts und mindestens einen Warmwasserhahn öffnen.
- ▶ Ventil des Wassereintritts am Speicher öffnen. Speicher wird gefüllt.
- ▶ Warmwasserhähne erst schließen, wenn das Wasser kontinuierlich und frei von Luftblasen durchfließt.
- ▶ OK drücken, um den Entlüftungsvorgang einzuleiten.

i

Empfehlung:

- ▶ Anlage vor der Installation spülen, da das Vorhandensein von Sandpartikeln zu einer Verringerung des Durchflusses und schließlich zu einer vollständigen Verstopfung führen kann.

4.13.1 Wasserbeschaffenheit

Das Gerät kann durch eine unzureichende Wasserqualität oder verunreinigtes Wasser beschädigt werden.

Emaillierte Warmwasserspeicher (Speicher) sind für das Erwärmen und Speichern von Trinkwasser bestimmt. Die für Trinkwasser geltenden länderspezifischen Vorschriften, Richtlinien und Normen beachten.

Die emaillierten Warmwasserspeicher (Speicher) nur in geschlossenen Warmwasser-Heizungsanlagen verwenden.

Jede andere Verwendung ist nicht bestimmungsgemäß. Daraus resultierende Schäden sind von der Haftung ausgeschlossen.

Anforderungen an das Trinkwasser	Einheit	Wert
Wasserhärte	ppm CaCO ₃	> 36
	grain/US gallon	> 2,1
	°dH	> 2
	°fH	> 3,6
pH-Wert	-	≥ 6,5... ≤ 9,5
Leitfähigkeit	µS/cm	≥ 130... ≤ 1500

Tab. 7 Anforderung an das Trinkwasser

Es ist zu beachten, dass der Langelier-Sättigungsindex von der Wassertemperatur abhängt und die obigen Angaben zwei Extremwerte berücksichtigen: 10 °C und 70 °C.

Während die Korrosion bei niedrigen Wassertemperaturen höher ist, ist die Steinbildung bei höheren Wassertemperaturen wichtiger.

Bei einer Wasserhärte über 600 mg/l muss der Langelier-Sättigungsindex bestimmt werden, um die Notwendigkeit der Wasseraufbereitung zu beurteilen.
Zertifizierten Fachbetrieb benachrichtigen.



Für diesen Gerätetyp kein vollentsalztes, destilliertes oder entionisiertes Wasser verwenden.

ACHTUNG

Gefahr von Sachschäden!

- ▶ Um Korrosion, Verfärbung des Wassers und Geruchsbildung zu vermeiden, die Angaben in der Tabelle 7 mit den Anforderungen an das Trinkwasser sowie die eventuelle Notwendigkeit zur Anpassung der Installation an die Art des Wassers berücksichtigen (z. B. durch Hinzufügen von Filtersystemen oder Ändern der Versorgungsquelle).

4.14 Elektrischer Anschluss



Das Gerät darf nur von einem autorisierten Fachbetrieb installiert werden.



GEFAHR

Stromschlaggefahr!

- ▶ Vor Arbeiten an der Elektrik Gerät über Sicherung oder andere elektrische Schutzvorrichtung spannungsfrei schalten.



GEFAHR

Stromschlag!

Der elektrische Kondensator muss sich nach dem Ausschalten des Geräts entladen.

- ▶ Mindestens 5 Minuten warten.



GEFAHR

Stromschlag!

Um sicherzustellen, dass alle Sicherheitsanforderungen eingehalten werden, dürfen defekte Anschlusskabel nur von einem autorisierten Fachbetrieb ausgetauscht werden.

Alle Regel-, Überwachungs- und Sicherheitseinrichtungen des Geräts wurden intensiv überprüft und sind betriebsbereit.



Zu Sicherheits- und Wartungszwecken sicherstellen, dass die Steckdose nach der Aufstellung zugänglich ist.

4.14.1 Elektrischer Anschluss des Geräts



Der elektrische Anschluss muss den geltenden Normen für Elektroinstallationen im Verwendungsland entsprechen.



Das Gerät ist über eine eigene Leitung an das Gebäudenetz anzuschließen und durch einen 30-mA-Differentialschutzschalter abzusichern.

- ▶ Die Stromanschlüsse müssen so kurz wie möglich sein, um die Anlage vor Überlast zu schützen, zum Beispiel während eines Gewitters.
- ▶ Gerät über eine separate Steckdose mit Erdungsanschluss an Stromnetz anschließen.

5 Inbetriebnahme

5.1 Vor der Inbetriebnahme

ACHTUNG

Schäden am Gerät!

Nachdem das Gerät in der endgültigen Position aufgestellt wurde, vor dem Einschalten des Geräts mindestens 30 Minuten warten.

ACHTUNG

Gerät nicht ohne Wasser in Betrieb setzen!

- ▶ Gerät erst in Betrieb nehmen, nachdem es mit Trinkwasser gefüllt wurde.

- ▶ Prüfen, ob der Speicher mit Wasser gefüllt ist.
- ▶ Alle Anschlüsse auf Dichtheit prüfen.
- ▶ Elektrischen Anschluss prüfen.

5.2 Gerät ein-/ausschalten

Einschalten

- ▶ Gerät muss über eine separate Steckdose mit Erdungsanschluss an das Stromnetz angeschlossen sein.
Nach dem Einschalten wird das Display sofort aktiviert.



Der Kompressor läuft an, wenn das Gerät eingeschaltet ist und der Gebläsemotor mindestens 30 Sekunden lang läuft.
Der Kompressor muss mindestens 3 Minuten lang ausgeschaltet sein, bevor er wieder eingeschaltet werden kann.

Normaler Start

	Aktivität
0 - 3 Sekunden	Funktionstest
1 - 2 Minuten	Wartemodus
2 - 4 Minuten	Kontrolle der Lufttemperatur (Gebläse in Betrieb)
> 4 Minuten	Kompressor in Betrieb

Tab. 8 Normaler Start

Ausschalten

- ▶ Gerät am Stromanschluss ausschalten.



Informationen zu "Elektrischer Zuheizung EIN/AUS" sind in Kapitel 4.8, auf Seite 15 zu finden.

6 Bedienung

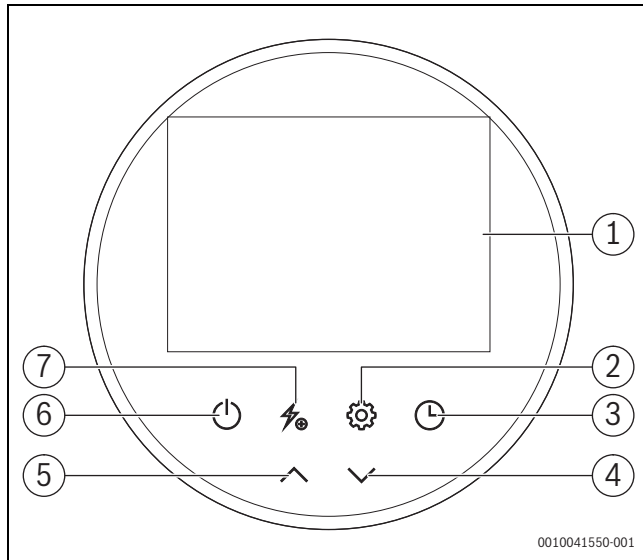


Bild 13 Bedienfeld

- [1] Anzeige
- [2] Einstellungstaste
- [3] Taste Uhr/Timer
- [4] Abwärtstaste
- [5] Aufwärtstaste
- [6] Betriebs-/Standby-Taste
- [7] Taste Elektrischer Zuheizer ein/aus

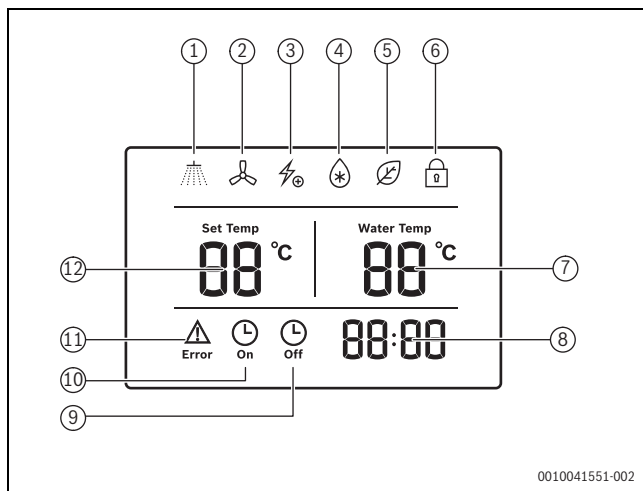


Bild 14 Bedienfeld - Display-Symbole

- [1] Warmwasser verfügbar
- [2] Gebläselüftung
- [3] Elektrischer Heizbetrieb
- [4] Abtauung
- [5] Heizbetrieb
- [6] Tastensperre
- [7] Wassertemperatur
- [8] Uhrzeit
- [9] Uhr aus
- [10] Uhr ein
- [11] Störung
- [12] Sollwassertemperatur

6.1 Menüeinstellungen

6.1.1 Hauptmenü

Einschalten und Hauptmenü aufrufen

Wenn das Gerät an die Stromversorgung angeschlossen wird, werden auf dem Display des Reglers alle Symbole 3 Sekunden lang angezeigt.

Nach der Funktionsprüfung geht das Gerät in den Standby-Betrieb über (AUS).

Aufrufen des Menüs und Deaktivieren des Standby-Betriebs (EIN):

- ▶ Taste 2 Sekunden lang gedrückt halten.

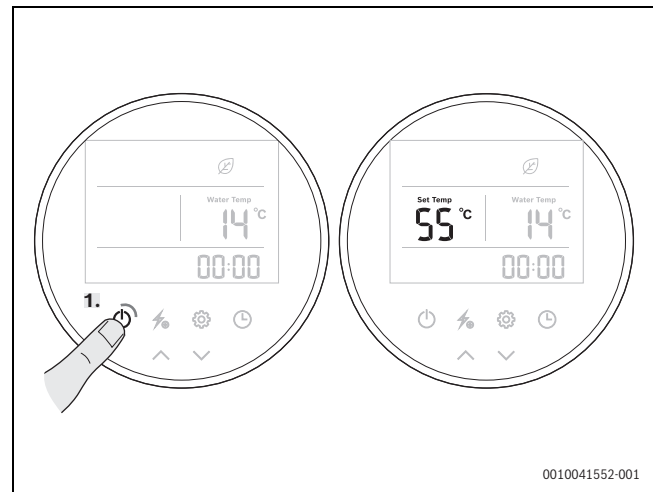


Bild 15 Standby-Funktion

Aktivieren des Standby-Betriebs (AUS):

- ▶ Taste während des Gerätebetriebs 2 Sekunden lang gedrückt halten.

Im Hauptmenü können die folgenden Optionen ausgewählt werden:

- **Display-Tasten sperren/entsperren**
- **Temperatureinstellung**
- **Zeiteinstellung**
- **Timer-Einstellung**
- **Antiblockierfunktion der Pumpe**
- **Betriebsarten**
 - Heizbetrieb
 - Betriebsart "Boost"
 - Betriebsart "Nur elektrischer Zuheizer"
 - Frostschutzbetrieb
 - Abtaubetrieb



Wechsel zum vorherigen Schritt im Menü:

- ▶ Taste drücken.

6.1.2 Sperrfunktion für Display-Tasten

- ▶ Zum Sperren aller Display-Tasten die Tasten und fünf Sekunden lang gedrückt halten.
- ▶ Zum Entsperren aller Display-Tasten den Vorgang wiederholen.

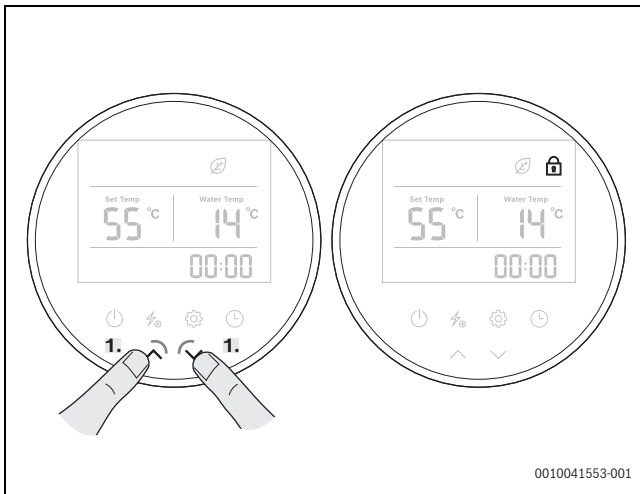


Bild 16 Sperre der Display-Tasten

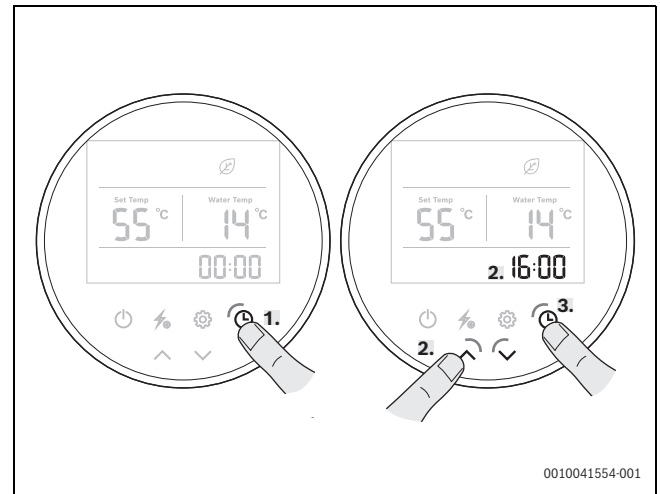


Bild 18 Einstellung der Uhrzeit

6.1.3 Temperatureinstellung

Warmwassertemperatur



Die werkseitig eingestellte Wassertemperatur beträgt 55 °C.

- ▶ Wenn das Gerät in Betrieb (eingeschaltet) ist, im Hauptmenü die Tasten \wedge und \vee wählen, um die Temperatur einzustellen.

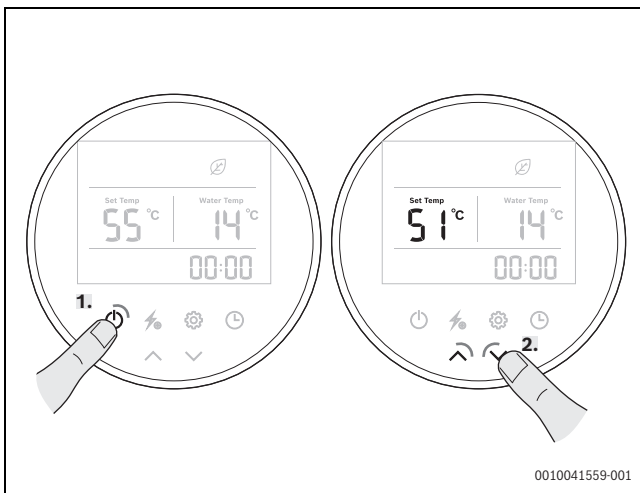


Bild 17 Temperatureinstellung

6.1.4 Einstellung der Uhrzeit

- ▶ Taste ⌚ drücken, um die Oberfläche für die Uhreinstellung aufzurufen: Die Zeitanzeige beginnt für die Stunden- und Minutenwerte gleichzeitig zu blinken.
- ▶ Taste ⌚ erneut drücken, um zwischen Stunden-/Minuteneinstellung zu wechseln; Tasten \wedge und \vee drücken, um die gewünschte Stunde und Minute einzustellen.
- ▶ Taste ⌚ erneut drücken, um die Einstellungen zu bestätigen und den Vorgang zu beenden.

6.1.5 Timer-Einstellung

Einstellen der gewünschten Betriebszeiten der Wärmepumpe:

- ▶ Taste ⌚ fünf Sekunden lang gedrückt halten, um die Oberfläche für die Timer-Einstellung aufzurufen: Das Timer-Symbol und die Zeitanzeige beginnen gleichzeitig zu blinken.
- ▶ Tasten \wedge und \vee drücken, um die gewünschte Stunde einzustellen.
- ▶ Taste ⌚ drücken, um zur Minuteneinstellung zu wechseln: Die Minutenanzeige beginnt zu blinken. Dann Tasten \wedge und \vee drücken, um die gewünschte Minute einzustellen.
- ▶ Taste ⌚ drücken, um zu speichern und die Oberfläche für die Timer-Einstellung zu verlassen.

Die Funktionen Timer "EIN" und Timer "AUS" können gleichzeitig eingestellt werden. Die Timer-Einstellungen wiederholen sich automatisch. Die Timer-Einstellungen sind auch nach einem plötzlichen Stromausfall noch gültig.



In einigen Fällen kann es vorkommen, dass der Timer nach der Erstinbetriebnahme des Geräts einige Stunden zum Aufladen der integrierten Batterie benötigt. Während dieses Zeitraums kann es zu Verzögerungen beim Betrieb der Uhr kommen. Der Aufladevorgang erfolgt automatisch (nicht manuell eingreifen).

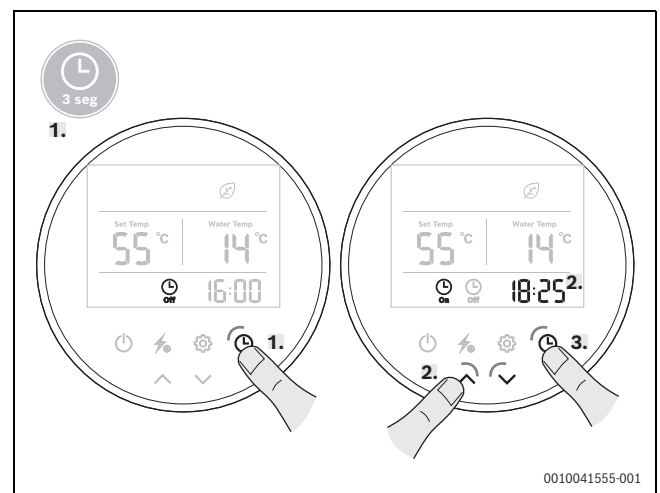


Bild 19 Timer-Einstellung

Abbrechen des Timers:

- ▶ Taste ⚙ gedrückt halten, während die Timer-Einstellung aktiv ist.



Die Timer-Einstellungen wiederholen sich automatisch.




Die Timer-Einstellungen sind auch nach einem plötzlichen Stromausfall noch gültig.

6.1.6 Antiblockierfunktion der Pumpe

Wenn die Pumpe 12 Stunden lang ausgeschaltet war, wird ihr Betrieb zwei Minuten lang erzwungen.

6.1.7 Betriebsarten

Heizbetrieb

► Taste  drücken, um den normalen Heizbetrieb zu aktivieren.

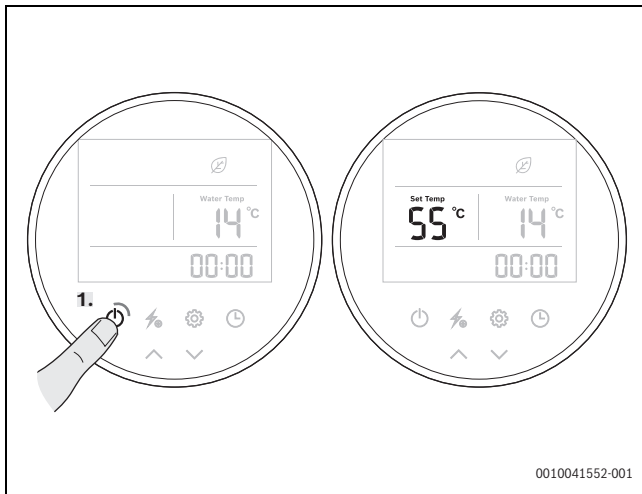


Bild 20 Einstellung Heizbetrieb

Die Wassertemperaturdifferenz für den Kompressoranlauf wird zum Ein- und Ausschalten des Kompressors verwendet.



Parameter 1 prüfen - Wassertemperaturdifferenz TS6.

Wenn die untere Speichertemperatur T2 unter der Solltemperatur TS1-TS6 liegt, läuft der Kompressor, um das Wasser zu erwärmen, bis die Solltemperatur "TS1 Soll" erreicht ist.



"TS1 Soll" kann vom Nutzer über das Display des Regelgeräts eingestellt werden – der Höchstwert beträgt standardmäßig 65 °C.

Wenn in dieser Betriebsart die Temperatur der Umgebungsluft $T1 \leq -10\text{ °C}$ oder $> 44\text{ °C}$ ist, wird der Kompressor ausgeschaltet und der elektrische Zuheizung eingeschaltet.

Wenn die Umgebungstemperatur auf $T1 \geq -8\text{ °C}$ steigt oder $< 42\text{ °C}$ ist, wird der elektrische Zuheizung ausgeschaltet und der Kompressor eingeschaltet.

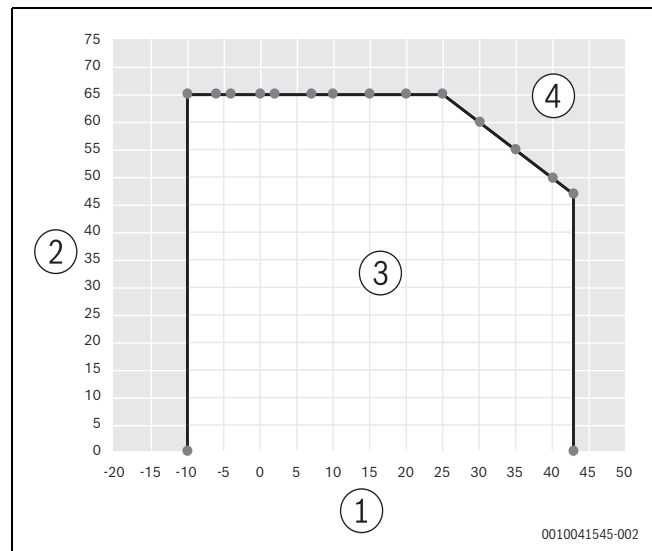


Bild 21 Betriebsart und Warmwasserbereitung in Abhängigkeit von der Umgebungslufttemperatur

- [1] Umgebungslufttemperatur (°C)
- [2] Speicherwassertemperatur (°C)
- [3] Wärmepumpe
- [4] Elektrischer Zuheizung

Wenn die Temperatur der Umgebungsluft innerhalb eines bestimmten Bereichs liegt (z. B. über 25 °C), wird "TS1 berechnet" von der Logik des Reglers ständig neu berechnet, um eine Fehlfunktion des Geräts zu vermeiden. Dies geschieht unabhängig davon, auf welchen Wert "TS1 Soll" vom Benutzer auf dem Display des Reglers eingestellt wird. In diesem Fall gilt:


- Wenn die untere Speichertemperatur $T2 = \text{"TS1 berechnet"} < \text{"TS1 Soll"}$ ist, wird in dem Moment, in dem T2 "TS1 Soll" erreicht, der Kompressor automatisch ausgeschaltet und der elektrische Zuheizung eingeschaltet.
- Wenn $\text{"TS1 berechnet"} > \text{"TS1 Soll"} = T2$, werden der Kompressor und der elektrische Zuheizung ausgeschaltet.



Für den Betrieb des Geräts unter -10 °C kann das Gerät nur mit dem elektrischen Zuheizung arbeiten.

Betriebsart "Boost"

Aktivieren der Betriebsart "Boost":

- Taste  während des Betriebs der Wärmepumpe drücken. Das Zuheizersymbol wird angezeigt, und der elektrische Zuheizung läuft entsprechend dem Regelprogramm (Parameter 3) gleichzeitig mit dem Kompressor, bis TS1 erreicht ist.

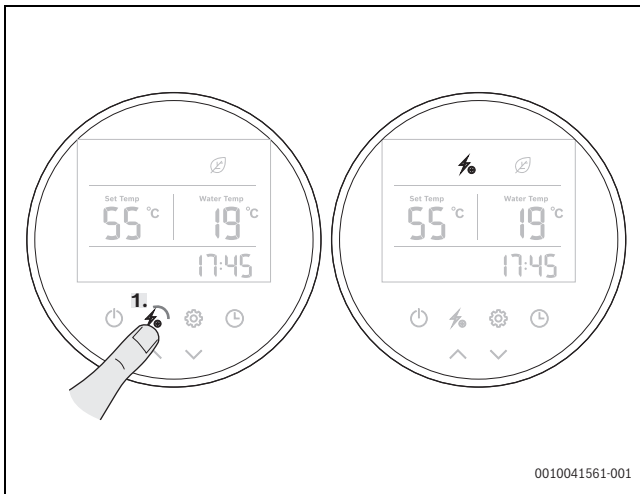


Bild 22 Einstellung Betriebsart "Boost"

Betriebsart "Nur elektrischer Zuheizer"

Wenn die Taste für den elektrischen Zuheizer bei ausgeschaltetem Gerät (Standby-Betrieb) manuell eingeschaltet wurde, läuft der elektrische Zuheizer nur so lange, bis die obere Speichertemperatur T3 die Solltemperatur "TS2 manuell eingestellt" erreicht.

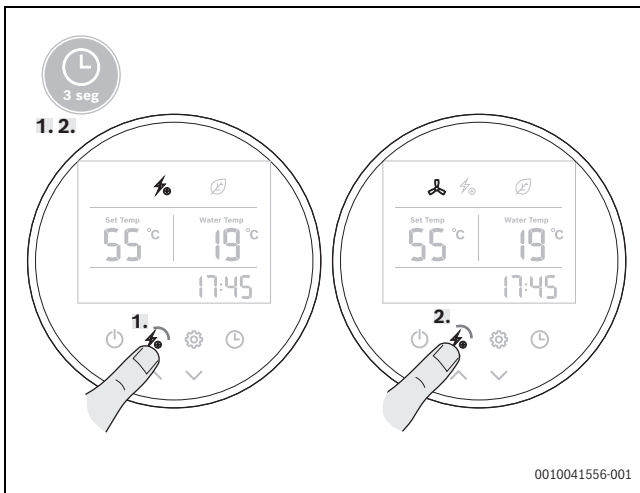


Bild 23 Einstellung Betriebsart "Nur elektrischer Zuheizer"

Frostschutzbetrieb

Wenn das Gerät ausgeschaltet ist und die Wassertemperatur unten im Speicher $T2 \leq 5^\circ\text{C}$ ist (Wasserspeicher-Frostschutz), funktioniert die Betriebsart "Elektrischer Zuheizer" nur, bis die untere Speichertemperatur $T2 \geq 10^\circ\text{C}$ ist oder das Gerät eingeschaltet wird.

Abtaubetrieb

Das Symbol zeigt an, dass die Abtaufunktion aktiviert ist. Hierbei handelt es sich um eine Automatikfunktion, und die Anlage geht entsprechend dem internen Regelprogramm in den Abtaubetrieb über oder beendet diesen.



Im Abtaubetrieb funktioniert der elektrische Zuheizer nur, wenn der Parameter 20 auf 1=ein eingestellt ist.

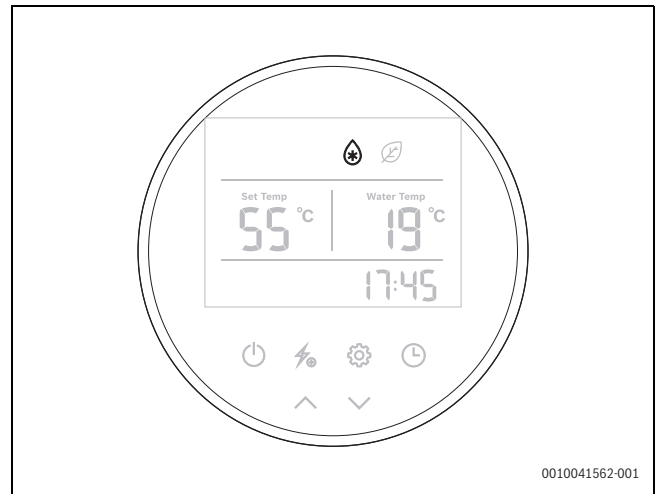


Bild 24 Einstellung Abtaubetrieb

Betriebsart "Desinfektionszyklus"

Der elektrische Zuheizer wird jede Woche automatisch zur eingestellten Uhrzeit (Parameter 13) eingeschaltet – unabhängig davon, ob das Gerät ein- oder ausgeschaltet ist (Standby-Betrieb).

Wenn die obere Speichertemperatur $T3 \geq TS3$ (Parameter 4 = standardmäßig 70°C) ist, wird der elektrische Zuheizer ausgeschaltet.

Wenn die obere Speichertemperatur $T3 \leq TS3-2^\circ\text{C}$ ist, wird der elektrische Zuheizer eingeschaltet. Die obere Speichertemperatur T3 wird für die eingestellte Desinfektionszeit t2 (Parameter 5 = standardmäßig 30 min) im Bereich $TS3-2^\circ\text{C}$ bis $TS3$ gehalten. Dann stoppt das Gerät die Desinfektion.



Das Intervall zwischen den einzelnen Desinfektionszyklen beträgt standardmäßig 7 Tage (Parameter 21). Dieses Intervall kann manuell eingestellt werden.

Betriebsart "Gebläselüftung"

Das Symbol zeigt an, dass die Gebläselüftungsfunktion aktiviert ist.

Bei eingeschalteter Wärmepumpe:

► Taste 5 Sekunden lang gedrückt halten, um die Gebläselüftungsfunktion zu aktivieren oder zu deaktivieren.

Wenn diese Funktion aktiviert ist, läuft das Gebläse zur Belüftung auch dann weiter, wenn die Wassertemperatur den Sollwert erreicht und das Gerät in den Standby-Betrieb übergeht.

Ist diese Funktion deaktiviert, wird das Gebläse ausgeschaltet, wenn die Wassertemperatur den Sollwert erreicht und das Gerät in den Standby-Betrieb übergeht.

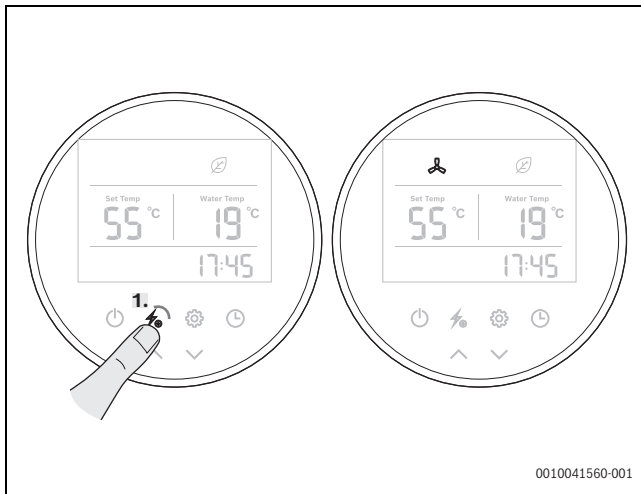


Bild 25 Einstellung Betriebsart "Gebläselüftung"

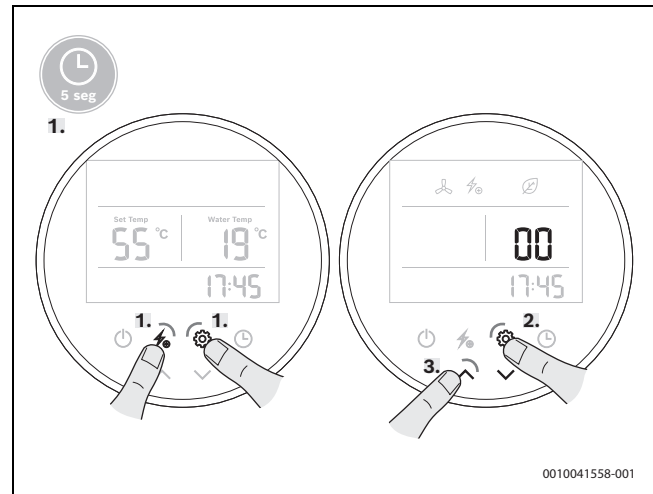



Bild 27 Oberfläche für die Parametereinstellung

6.1.8 Parameter

Parameterliste

Aufrufen der Systemparameteransicht und Prüfen von Parametern:

- ▶ Taste  bei eingeschaltetem Gerät fünf Sekunden lang gedrückt halten.

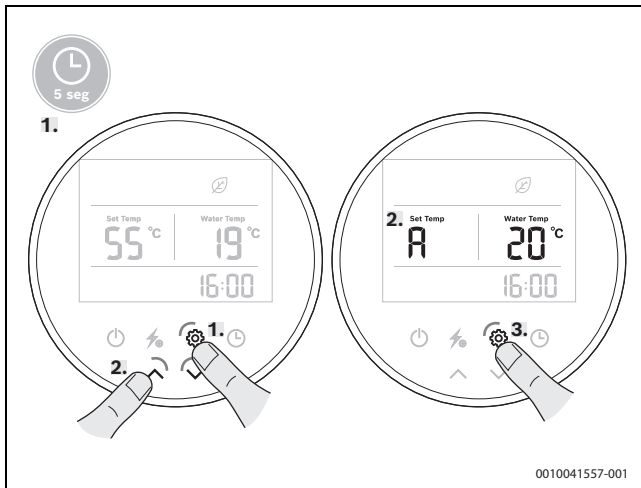




Bild 26 Systemparameteransicht

Aufrufen der Oberfläche für die Parametereinstellung:

- ▶ Tasten  und  bei ausgeschaltetem Gerät (Standby-Betrieb) fünf Sekunden lang gleichzeitig gedrückt halten.



Die für den Installateur bestimmten Parameter müssen von diesem streng vertraulich behandelt werden. Für die Parametereinstellung ist ein Passwort erforderlich. Das entsprechende Passwort lautet "29".

Code	Beschreibung	Bereich	Voreinstellung	Anmerkung	Verwendbarkeit I/B ¹⁾
0	Wasserspeicher-Solltemperatur – TS1	10 – 65 °C	50 °C	Einstellbar	I/B
1	Temperaturdifferenz zwischen Solltemperatur und unterer Speichertemperatur zum Starten des Heizbetriebs – TS6	2 – 15 °C	5 °C	Einstellbar	I
2	Speichertemperatur zum Einschalten des elektrischen Zuheizers – TS2	10 – 75 °C	65 °C	Einstellbar	I
3	Verzögerung für das Einschalten des elektrischen Zuheizers – T1	0 – 90 min	6 min	Einstellbar (Echtzeit = Sollwert*5)	I
4	Temperatur zum Stoppen der Desinfektion – TS3 (obere Speichertemperatur)	50 – 70 °C	70	Einstellbar	I
5	Desinfektionszeit – T2	0 – 90 min	30 min	Einstellbar	I
13	Uhrzeit für den Beginn der Desinfektion	0 – 23:00	23:00	Der Zeitraum beträgt eine Woche, wenn die Stromversorgung nicht unterbrochen wurde.	I
14	Pumpe	0/1/2	0	0: keine Wasserpumpe /1: Zirkulationspumpe /2: Solarpumpe	I
15	Sollwassertemperatur (Zirkulationsbetrieb)	15 – 50 °C	35 °C	Einstellbar	I
16	Temperaturdifferenz zum Starten der Wasserpumpe für Wasserrücklauf	1 – 15 °C	2 °C	Einstellbar	I
17	Temperaturdifferenz zum Starten der Solarwasserpumpe	5 – 20 °C	5 °C	Einstellbar	I
18	Temperaturdifferenz zum Stoppen der Solarwasserpumpe	1 – 4 °C	2 °C	Einstellbar	I
19	Elektrischer Zuheizung ersetzt Wärmepumpe bei niedrigen Temperaturen	0/1	1	0 = Nein 1 = Ja	I
20	Betriebsart des elektrischen Zuheizers im Abtaubetrieb	0/1	1	0 = Aus 1 = Ein	I
21	Desinfektionszeitraum	1 – 30	7	Einstellbar	I
24	Niederdruckpressostat erkennt Temp.	-10 – 25	-5	Einstellbar	I
32	Regelung des elektrischen Zuheizers nach Erreichen der Solltemperatur	0 – 1	1	Einstellbar	I
33	Temperaturdifferenz zum Einschalten des elektrischen Zuheizers	1 – 10 °C	3 °C	Einstellbar	I
35	Eingeschaltet/Ausgeschaltet	0 – 1	0	0 = AUS 1 = PV	I
A	Unterer Speichertemperaturfühler – T2	-9 – 99 °C	–	Tatsächlicher Wert, bei Störung P1 anzeigen	B
B	Oberer Speichertemperaturfühler – T3	-9 – 99 °C	–	Tatsächlicher Wert, bei Störung P2 anzeigen	B
C	Verdampfertemperatur – T4	-15 – 99 °C	–	Tatsächlicher Wert, bei Störung P3 anzeigen	B
D	Rückgastemperatur – T5	-15 – 99 °C	–	Tatsächlicher Wert, bei Störung P4 anzeigen	B
E	Zulufttemperatur – T1	-15 – 99 °C	–	Tatsächlicher Wert, bei Störung P5 anzeigen	B
F	Temperatur des Solarkollektors	0 – 140 °C	–	Messwert, bei Störung P6 anzeigen	B
G	Schritte des elektronischen Expansionsventils	10 – 47 Schritte	–	N*10 Schritte	B
H	Wasserspeicher-Solltemperatur "T berechnet" (tatsächlicher Wert) – TS1	–	–	–	–

1) I = Installateur / B = Benutzer

Tab. 9

Passwort für Parametereinstellungen**ACHTUNG****Geräteschäden!**

Die Passwörter aus der folgenden Tabelle sind ausschließlich von Fachkräften zu verwenden.

Passwort	Funktion
29	Einstellen von technischen Parametern
55	Zurücksetzen auf Grundeinstellungen

Tab. 10

6.2 Bedienelemente

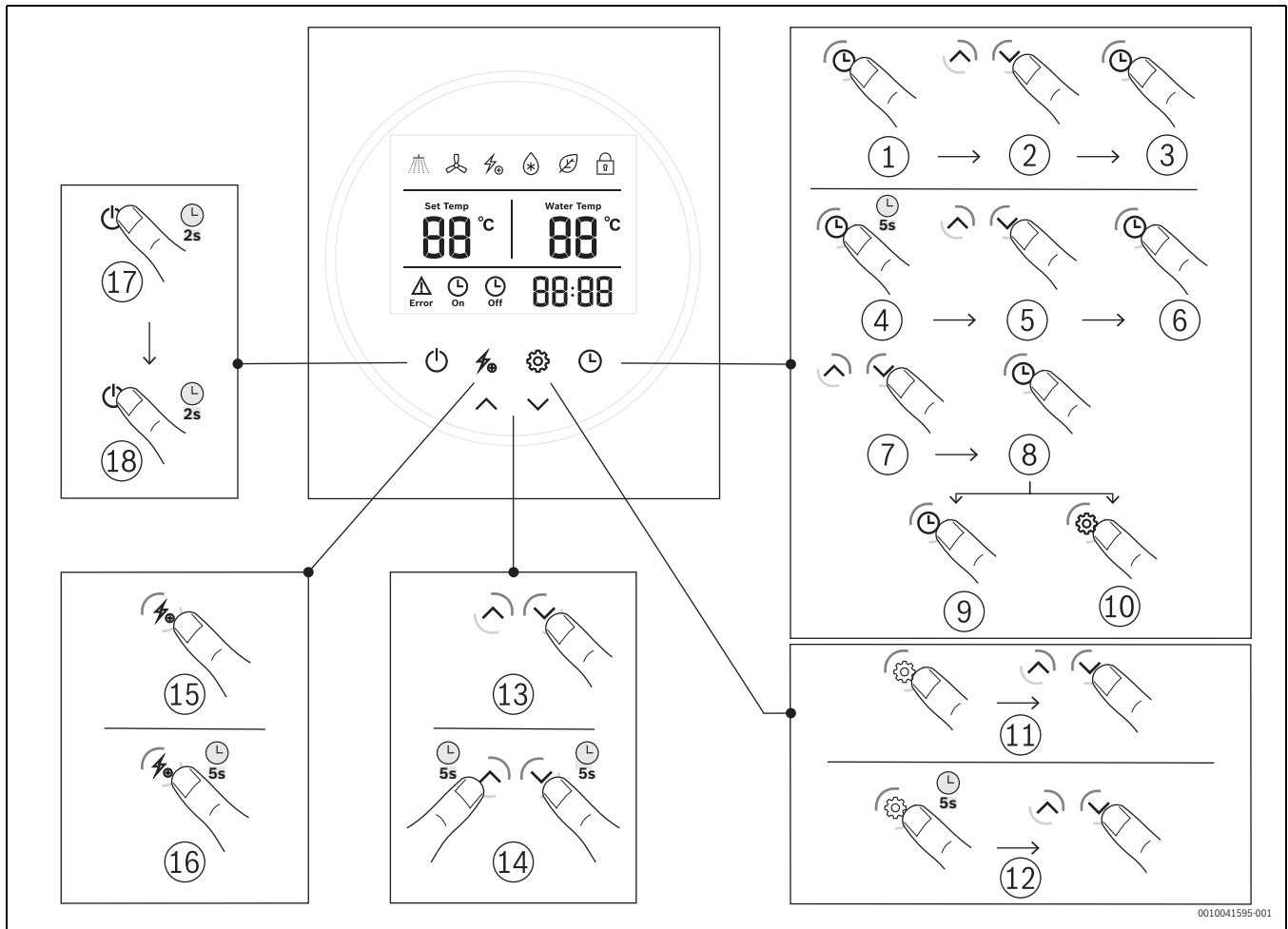


Bild 28 Bedienelemente

- [1] Stunde/Minute anpassen
- [2] Stunde/Minute einstellen
- [3] Bestätigen
- [4] Timer
- [5] Stunde einstellen
- [6] Stunde bestätigen
- [7] Minute einstellen
- [8] Minute bestätigen
- [9] Speichern und beenden
- [10] Timer abbrechen
- [11] Parameter A-H prüfen
- [12] Parameter 1-35 prüfen
- [13] Temperatur einstellen
- [14] Tasten sperren/entsperren
- [15] Elektrischen Zuheizer ein-/ausschalten
- [16] Gebläselüftung ein-/ausschalten
- [17] Einschalten
- [18] Standby-Betrieb

ACHTUNG

Schäden am Gerät!

- ▶ Wasserzufuhr nicht schließen, solange Gerät in Betrieb ist.

7.1 Allgemeine Inspektionen

Gerät regelmäßig auf Störungen überprüfen.

- ▶ Gerät und Aufstellort sauber halten.
- ▶ Anlage regelmäßig mit einem feuchten Tuch von Staub reinigen. So können undichte Stellen frühzeitig entdeckt und repariert werden.
- ▶ Alle Anschlüsse regelmäßig auf Dichtheit prüfen.

Inneres des Speichers

Die Speicherung von Wasser bei hohen Temperaturen und die Eigenschaften des Wassers selbst können zu Steinbildung auf der Oberfläche des elektrischen Zuheizers und/oder zur Ansammlung von Verunreinigungen im Inneren des Speichers führen, was sich vor allem auf die folgenden Aspekte auswirkt:

- Wasserqualität
- Stromverbrauch
- Funktionsfähigkeit des Geräts
- Lebensdauer des Geräts

Die oben genannten Folgen führen u. a. zu einer geringeren Wärmeübertragung zwischen Zuheizer und Wasser, was ein häufigeres Ein- und Ausschalten des Thermostats, einen höheren Stromverbrauch und eine mögliche Sicherheitsauslösung beim Erreichen der Temperaturgrenzwerte zur Folge hat (manueller Reset des Thermostats erforderlich).

7 Inspektion und Wartung



GEFAHR

Stromschlaggefahr!

- ▶ Vor Arbeiten an der Elektrik Gerät über Sicherung oder andere Schutzvorrichtung spannungsfrei schalten.

Für einen optimalen Betrieb wird Folgendes empfohlen:

- ▶ Speicher innen reinigen.
- ▶ Elektrischen Zuheizer reinigen (entkalken oder austauschen).
- ▶ Anode überprüfen.
- ▶ Flanschdichtung durch ein neues Originalersatzteil ersetzen.

7.2 Obere Abdeckung entfernen

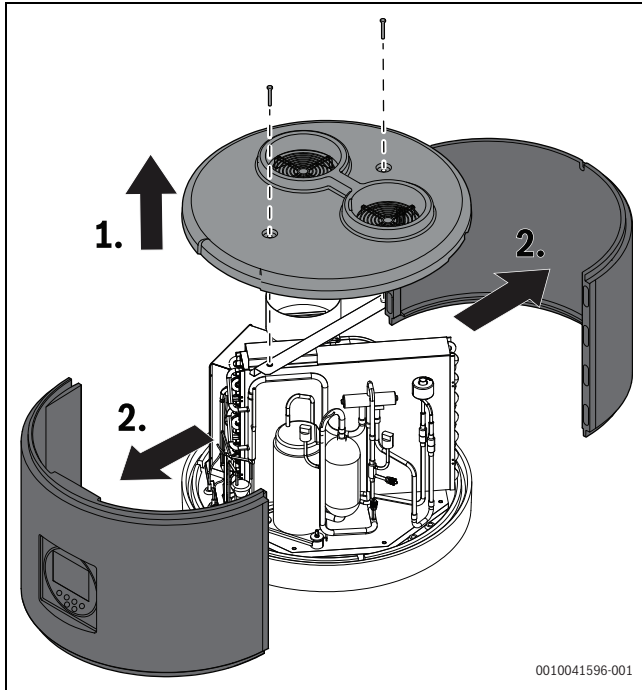


Bild 29 Obere Abdeckung entfernen

7.3 Magnesiumanode prüfen/austauschen



Das Gerät ist durch eine Magnesiumanode im Speicher gegen Korrosion geschützt.

ACHTUNG

Geräteschäden!

Vor Inbetriebnahme des Geräts muss die Magnesiumanode installiert werden.

ACHTUNG

Geräteschäden!

Die Magnesiumanode muss jährlich überprüft und bei Bedarf ausgetauscht werden. Geräte, die ohne diesen Schutz betrieben werden, sind von der Herstellergarantie ausgenommen.

Die Innenwand des Warmwasserspeichers ist mit einer Emaillierung beschichtet. Die Beschichtung ist auf Wasser normaler Qualität ausgelegt. Bei der Verwendung von aggressiverem Wasser ist die Garantie nur dann gewährleistet, wenn zusätzliche Schutzmaßnahmen (z. B. Verwendung einer Trennverschraubung) ergriffen werden und die Magnesiumanode häufiger geprüft wird.

Zum Prüfen der Schutzanode:

- ▶ Gerät vom Stromnetz trennen.
- ▶ Schutzabdeckungen entfernen.



WARNUNG

Verbrühungsgefahr!

- ▶ Vor dem Ausbau der Magnesiumanode das Wasser im Speicher bis unter die Höhe der Magnesiumanode ablassen.

- ▶ Flansch abnehmen.
- ▶ Magnesiumanode entfernen.

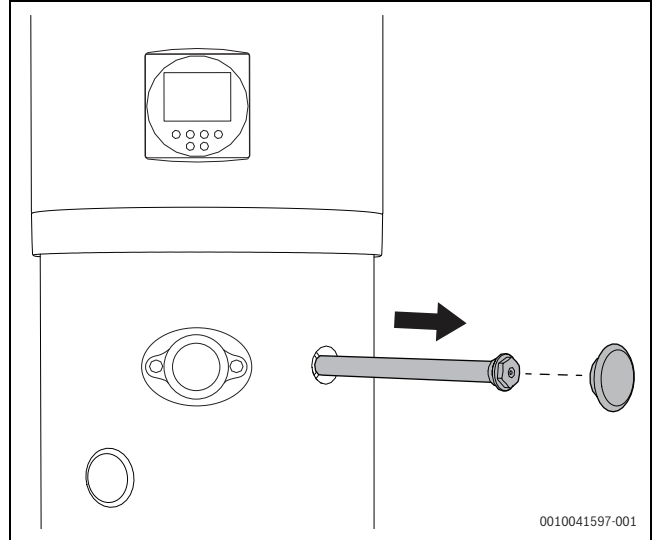


Bild 30 Ausbau der Magnesiumanode

- ▶ Zustand der Magnesiumanode prüfen und diese gegebenenfalls austauschen.

7.4 Reinigung

- ▶ Verdampfer regelmäßig prüfen und reinigen.
- ▶ Die Lufteintritts- und Luftaustrittsöffnungen müssen frei und zugänglich sein.
- ▶ Luftgitter, -filter und -leitungen regelmäßig prüfen und bei Bedarf reinigen.

7.5 Kondensatablauf

- ▶ Anschluss der Kondensatleitung am Kondensatablauf lösen.
- ▶ Ablauf und/oder Leitung auf Verunreinigungen prüfen und gegebenenfalls reinigen.
- ▶ Kondensatleitung wieder an Kondensatablauf anschließen.

7.6 Sicherheitsventil

- ▶ Sicherheitsventil mindestens einmal monatlich öffnen, um seine Funktionstüchtigkeit sicherzustellen.



VORSICHT

Verbrühungsgefahr!

- ▶ Darauf achten, dass das aus dem Sicherheitsventil abfließende Wasser weder Personen noch Sachwerte gefährdet.

7.7 Kältekreis

ACHTUNG

Kältemittelaustritt!

- ▶ Reparaturen am Kältekreis (z. B. an Kompressor, Verflüssiger, Verdampfer, Expansionsventil usw.) dürfen nur von einer qualifizierten Fachkraft vorgenommen werden.

7.8 Sicherheitstemperaturbegrenzer

Das Gerät ist mit einer automatischen Sicherheitseinrichtung ausgestattet. Wenn die Wassertemperatur im Warmwasserspeicher über einen bestimmten Grenzwert ansteigt, trennt die Sicherheitseinrichtung den elektrischen Zuheizer wegen Unfallgefahr vom Stromnetz.

ACHTUNG

Der Sicherheitstemperaturbegrenzer darf nur von einer qualifizierten Fachkraft zurückgesetzt werden!

Der Sicherheitstemperaturbegrenzer muss manuell zurückgesetzt werden, jedoch erst, nachdem die Störungsursache beseitigt wurde.

ACHTUNG

Schäden am Gerät!

Sicherheitstemperaturbegrenzer (STB) ausgelöst.

- ▶ Das im Abschnitt "Sicherheitsthermostat zurücksetzen" beschriebene Reset-Verfahren aktivieren.
- ▶ Taste Reset vorsichtig drücken, um Beschädigungen zu vermeiden.

Sicherheitsthermostat zurücksetzen

Das Produkt ist mit einem Sicherheitsthermostat ausgestattet. Bei einer Überhitzung wird der Sicherheitsthermostat aktiviert und schaltet die Stromzufuhr ab.

Um den Schutz zurückzusetzen, sind folgende Schritte erforderlich:

- ▶ Gerät vom Stromnetz trennen.
- ▶ Kunststoffabdeckung entfernen. Hierzu die entsprechenden Feststellschrauben lösen (Schritt 1, Abb. 31)
- ▶ Sicherheitsthermostat manuell zurücksetzen (Schritt 2, Abb. 31)
- ▶ Zuvor entfernte obere Abdeckung wieder anbringen.

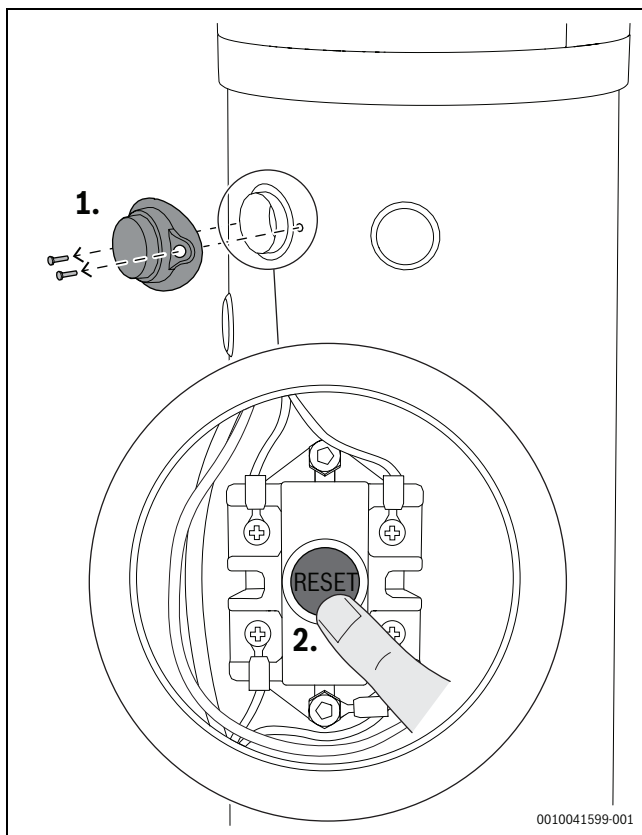


Bild 31 Thermostat-Reset

ACHTUNG

Geräteschäden!

Der Sicherheitsthermostat kann durch eine Störung der Hauptleiterplatte oder durch fehlendes Wasser im Speicher aktiviert werden.

! WARNUNG

Geräteschäden!

Reparaturarbeiten an Teilen, die Sicherheitsfunktionen erfüllen, gefährden den sicheren Betrieb des Geräts.

- ▶ Defekte Teile ausschließlich durch Originalersatzteile ersetzen.

i

Der Eingriff des Thermostats schließt den Betrieb der elektrischen Heizelemente aus, nicht aber den der Wärmepumpenanlage innerhalb der zulässigen Betriebsgrenzen.

i

Die oben genannten Eingriffe sind nicht von der Gerätegarantie abgedeckt.

7.9 Speicher entleeren

! VORSICHT

Verbrühungsgefahr!

Vor dem Öffnen des Sicherheitsventils Warmwassertemperatur des Geräts prüfen.

- ▶ Warten, bis die Wassertemperatur so weit abgesunken ist, dass Verbrühungen und andere Schäden vermieden werden können.
- ▶ Gerät vom Stromnetz trennen.
- ▶ Wasserabsperrenteil am Kaltwassereintritt schließen und einen Warmwasserhahn öffnen.
- ▶ Ablaufhahn öffnen.
- oder-
- ▶ Sicherheitsventil öffnen.
- ▶ Warten, bis kein Wasser mehr aus dem Ablaufhahn des Sicherheitsventils ausfließt und das Gerät vollständig entleert ist.

8 Störungsbehebung

8.1 Im Display angezeigte Störungen

Installation, Wartung und Reparatur dürfen nur durch einen zertifizierten Fachbetrieb ausgeführt werden. In der folgenden Tabelle sind die Störungs-Codes und entsprechende Abhilfen aufgeführt.



Diese Tabelle soll beim Erkennen von Problemen helfen, die gegebenenfalls auf die Betriebsmittel, eine mangelhafte Wartung, Installationsfehler und Ähnliches sowie externe Faktoren zurückzuführen sind und Funktionsstörungen hervorrufen.

Nach dem Rücksetzen des Geräts ist die Unterstützung durch eine Fachkraft möglich, die eine Lösung bereitstellen kann. Bei einem Ausfall des Geräts:

► wenden Sie sich bitte an den Kundendienst des Herstellers.

Display	Beschreibung	Lösung
P1	Störung des unteren Speichertemperaturfühlers (T2). Gründe: <ul style="list-style-type: none"> • Stromkreis des Fühlers unterbrochen • Fühler kurzgeschlossen • Leiterplattenstörung LED-Anzeige: blinkt einmal, einmal dunkel.	<ul style="list-style-type: none"> ► Fühleranschluss prüfen ► Fühler austauschen ► Leiterplatte austauschen
P2	Störung des oberen Speichertemperaturfühlers (T3). Gründe: <ul style="list-style-type: none"> • Stromkreis des Fühlers unterbrochen • Fühler kurzgeschlossen • Leiterplattenstörung LED-Anzeige: blinkt zweimal, einmal dunkel.	<ul style="list-style-type: none"> ► Fühleranschluss prüfen ► Fühler austauschen ► Leiterplatte austauschen
P3	Störung des Verdampfertemperaturfühlers (T4). Gründe: <ul style="list-style-type: none"> • Stromkreis des Fühlers unterbrochen • Fühler kurzgeschlossen • Leiterplattenstörung LED-Anzeige: blinkt dreimal, einmal dunkel.	<ul style="list-style-type: none"> ► Fühleranschluss prüfen ► Fühler austauschen ► Leiterplatte austauschen
P4	Störung des Rückgas-Temperaturfühlers (T5). Gründe: <ul style="list-style-type: none"> • Stromkreis des Fühlers unterbrochen • Fühler kurzgeschlossen • Leiterplattenstörung LED-Anzeige: blinkt viermal, einmal dunkel.	<ul style="list-style-type: none"> ► Fühleranschluss prüfen ► Fühler austauschen ► Leiterplatte austauschen
P5	Störung des Zulufttemperaturfühlers (T1). Gründe: <ul style="list-style-type: none"> • Stromkreis des Fühlers unterbrochen • Fühler kurzgeschlossen • Leiterplattenstörung LED-Anzeige: blinkt fünfmal, einmal dunkel.	<ul style="list-style-type: none"> ► Fühleranschluss prüfen ► Fühler austauschen ► Leiterplatte austauschen
P6	Störung des Solar-Temperaturfühlers (T6). Gründe: <ul style="list-style-type: none"> • Stromkreis des Fühlers unterbrochen • Fühler kurzgeschlossen • Leiterplattenstörung LED-Anzeige: blinkt zehnmal, einmal dunkel.	<ul style="list-style-type: none"> ► Fühleranschluss prüfen ► Fühler austauschen ► Leiterplatte austauschen

Display	Beschreibung	Lösung
P7	Signal ist ausgeschaltet. Hierbei handelt es sich nicht um einen Störungs-Code, sondern lediglich um eine Ein/Aus-Anzeige.	<ul style="list-style-type: none"> ▶ Wenn die Anlage über kein Photovoltaik-System verfügt, Parameter 35 gemäß den Anweisung in Kapitel 6.1.8 auf Aus einstellen. -oder- ▶ Wenn die Anlage über ein Photovoltaik-System verfügt, PV-Anschluss prüfen.
P8	Übertemperaturschutz T6. Gründe: <ul style="list-style-type: none"> • Übertemperatur T6 • Störung des T6-Fühlers LED-Anzeige: einmal dunkel.	<ul style="list-style-type: none"> ▶ P8 wird bei 125 °C angezeigt und bei 120 °C ausgeblendet ▶ Fühler überprüfen und bei Bedarf austauschen
EC	Notabschaltung. Gründe: <ul style="list-style-type: none"> • Anschlusskabel gelöst • Leiterplattenstörung 	<ul style="list-style-type: none"> ▶ Elektrische Anschlüsse prüfen ▶ Leiterplatte austauschen
E1	Hochdruckschutz (Pressostat). Gründe: <ul style="list-style-type: none"> • Zu hohe Lufteintrittstemperatur • Weniger Wasser im Speicher • Elektronisches Expansionsventil blockiert • Zu viel Kältemittel • Pressostat ist beschädigt • Unkomprimiertes Gas befindet sich im Kältekreis • Leiterplattenstörung LED-Anzeige: blinkt sechsmal, einmal dunkel.	<ul style="list-style-type: none"> ▶ Prüfen, ob die Lufteintrittstemperatur über dem Betriebsgrenzwert liegt ▶ Prüfen, ob der Speicher mit Wasser gefüllt ist. Andernfalls Wasser einfüllen. ▶ Elektronisches Expansionsventil austauschen ▶ Etwas Kältemittel ablassen ▶ Durch einen neuen Pressostat ersetzen ▶ Kältemittel ablassen und neues Kältemittel einfüllen ▶ Leiterplatte austauschen
E2	Niederdruckschutz (Pressostat). Gründe: <ul style="list-style-type: none"> • Zu niedrige Lufteintrittstemperatur • Elektronisches Expansionsventil blockiert • Zu wenig Kältemittel • Pressostat ist beschädigt • Gebläsebaugruppe funktioniert nicht • Leiterplattenstörung LED-Anzeige: blinkt siebenmal, einmal dunkel.	<ul style="list-style-type: none"> ▶ Prüfen, ob die Lufteintrittstemperatur über dem Betriebsgrenzwert liegt ▶ Elektronisches Expansionsventil austauschen ▶ Kältemittel nachfüllen ▶ Durch einen neuen Pressostat ersetzen ▶ Prüfen, ob das Gebläse funktioniert, wenn der Kompressor in Betrieb ist. Andernfalls kann die Gebläsebaugruppe beschädigt werden. ▶ Leiterplatte austauschen.
E3	Überhitzungsschutz (Sicherheitsthermostat – manueller Reset) Gründe: <ul style="list-style-type: none"> • Wassertemperatur im Speicher zu hoch • Thermostat ist beschädigt • Leiterplattenstörung LED-Anzeige: blinkt achtmal, einmal dunkel	<ul style="list-style-type: none"> ▶ Wenn die Wassertemperatur im Speicher 80 °C übersteigt, wird der Schalter geöffnet und das Gerät zu seinem Schutz abgeschaltet. Danach erreicht das Wasser eine normale Temperatur. ▶ Durch einen neuen Thermostat ersetzen ▶ Leiterplatte austauschen
E4	Übertemperaturschutz des Solarkollektors. Gründe: <ul style="list-style-type: none"> • Geringer oder kein Wasserdurchfluss im Solarkreis • Zugehörige Anschlusskabel gelöst • Wasserpumpenstörung • Leiterplattenstörung LED-Anzeige: blinkt elfmal, einmal dunkel.	<ul style="list-style-type: none"> ▶ Solarkreis prüfen ▶ Anschlusskabel der Pumpe wieder anschließen ▶ Wasserpumpe austauschen ▶ Leiterplatte austauschen
E5	Wasserdurchflussstörung. Gründe: <ul style="list-style-type: none"> • Geringer oder kein Wasserdurchfluss im Solarkreis • Zugehörige Anschlusskabel gelöst • Wasserpumpenstörung • Wasserschalterstörung • Leiterplattenstörung LED-Anzeige: blinkt neunmal, einmal dunkel.	<ul style="list-style-type: none"> ▶ Solarkreis prüfen ▶ Anschlusskabel der Pumpe und des Wasserschalters wieder anschließen ▶ Wasserpumpe austauschen ▶ Wasserschalter austauschen ▶ Leiterplatte austauschen

Display	Beschreibung	Lösung
Abtaubetrieb	Abtaubetrieb. Symbolanzeige für Abtaubetrieb:  LED-Anzeige: langsames Blinken.	
E8	Kommunikationsstörung. LED-Anzeige: hell.	

Tab. 11 Störungs-Codes



WARNUNG

Wenn der zertifizierte Fachbetrieb das Problem nicht beheben kann, Gerät ausschalten, technische Unterstützung anfordern und das gekaufte Modell nennen.

9 Umweltschutz und Entsorgung

Der Umweltschutz ist ein Unternehmensgrundsatz der Bosch-Gruppe. Qualität der Produkte, Wirtschaftlichkeit und Umweltschutz sind für uns gleichrangige Ziele. Gesetze und Vorschriften zum Umweltschutz werden strikt eingehalten.

Zum Schutz der Umwelt setzen wir unter Berücksichtigung wirtschaftlicher Gesichtspunkte bestmögliche Technik und Materialien ein.

Verpackung

Bei der Verpackung sind wir an den länderspezifischen Verwertungssystemen beteiligt, die ein optimales Recycling gewährleisten.

Alle verwendeten Verpackungsmaterialien sind umweltverträglich und wiederverwertbar.

Altgerät

Altgeräte enthalten Wertstoffe, die wiederverwertet werden können. Die Baugruppen sind leicht zu trennen. Kunststoffe sind gekennzeichnet. Somit können die verschiedenen Baugruppen sortiert und wiederverwertet oder entsorgt werden.

Elektro- und Elektronik-Altgeräte



Dieses Symbol bedeutet, dass das Produkt nicht zusammen mit anderen Abfällen entsorgt werden darf, sondern zur Behandlung, Sammlung, Wiederverwertung und Entsorgung in die Abfallsammelstellen gebracht werden muss.

Das Symbol gilt für Länder mit Elektronikschrottvorschriften, z. B. „Europäische Richtlinie 2012/19/EG über Elektro- und Elektronik-Altgeräte“. Diese Vorschriften legen die Rahmenbedingungen fest, die für die Rückgabe und das Recycling von Elektronik-Altgeräten in den einzelnen Ländern gelten.

Da elektronische Geräte Gefahrstoffe enthalten können, müssen sie verantwortungsbewusst recycelt werden, um mögliche Umweltschäden und Gefahren für die menschliche Gesundheit zu minimieren. Darüber hinaus trägt das Recycling von Elektronikschrott zur Schonung der natürlichen Ressourcen bei.

Für weitere Informationen zur umweltverträglichen Entsorgung von Elektro- und Elektronik-Altgeräten wenden Sie sich bitte an die zuständigen Behörden vor Ort, an Ihr Abfallentsorgungsunternehmen oder an den Händler, bei dem Sie das Produkt gekauft haben.

Weitere Informationen finden Sie hier:

www.bosch-homecomfortgroup.com/de/unternehmen/rechtliche-themen/weee/

Batterien

Batterien dürfen nicht im Hausmüll entsorgt werden. Verbrauchte Batterien müssen in den örtlichen Sammelsystemen entsorgt werden.

10 Datenschutzhinweise



Wir, die **[DE] Bosch Thermotechnik GmbH, Sophienstraße 30-32, 35576 Wetzlar, Deutschland, [AT] Robert Bosch AG, Geschäftsbereich Thermotechnik, Göllnergasse 15-17, 1030 Wien, Österreich, [LU] Ferroknepper Buderus S.A., Z.I. Um Monkeler, 20, Op den Drieschen, B.P.201 L-4003**

Esch-sur-Alzette, Luxemburg verarbeiten Produkt- und Installationsinformationen, technische Daten und Verbindungsdaten, Kommunikationsdaten, Produktregistrierungsdaten und Daten zur Kundenhistorie zur Bereitstellung der Produktfunktionalität (Art. 6 Abs. 1 S. 1 b DSGVO), zur Erfüllung unserer Produktüberwachungspflicht und aus Produktsicherheitsgründen (Art. 6 Abs. 1 S. 1 f DSGVO), zur Wahrung unserer Rechte im Zusammenhang mit Gewährleistungs- und Produktregistrierungsfragen (Art. 6 Abs. 1 S. 1 f DSGVO), zur Analyse des Vertriebs unserer Produkte sowie zur Bereitstellung von individuellen und produktbezogenen Informationen und Angeboten (Art. 6 Abs. 1 S.1 f DSGVO). Für die Erbringung von Dienstleistungen wie Vertriebs- und Marketingdienstleistungen, Vertragsmanagement, Zahlungsabwicklung, Programmierung, Datenhosting und Hotline-Services können wir externe Dienstleister und/oder mit Bosch verbundene Unternehmen beauftragen und Daten an diese übertragen. In bestimmten Fällen, jedoch nur, wenn ein angemessener Datenschutz gewährleistet ist, können personenbezogene Daten an Empfänger außerhalb des Europäischen Wirtschaftsraums übermittelt werden. Weitere Informationen werden auf Anfrage bereitgestellt. Sie können sich unter der folgenden Anschrift an unseren Datenschutzbeauftragten wenden: Datenschutzbeauftragter, Information Security and Privacy (C/ISP), Robert Bosch GmbH, Postfach 30 02 20, 70442 Stuttgart, DEUTSCHLAND.

Sie haben das Recht, der auf Art. 6 Abs. 1 S. 1 f DSGVO beruhenden Verarbeitung Ihrer personenbezogenen Daten aus Gründen, die sich aus Ihrer besonderen Situation ergeben, oder zu Zwecken der Direktwerbung jederzeit zu widersprechen. Zur Wahrnehmung Ihrer Rechte kontaktieren Sie uns bitte unter **[DE] privacy.ttde@bosch.com, [AT] DPO@bosch.com, [LU] DPO@bosch.com**. Für weitere Informationen folgen Sie bitte dem QR-Code.

11 Technische Informationen und Protokolle

11.1 Technische Daten

Beschreibung	Einheit	CS5001DW 260 C	CS5001DW 260	CS5001DW 200 C	CS5001DW 200
Leistungsdaten nach EN 16147:2017					
Lastprofil	–	XL	XL	L	L
Sollwert Warmwassertemperatur	°C	55	55	55	55
Aufheizzeit; th	h:m				
<ul style="list-style-type: none"> • EN 16147:2017 - A20/W55 • EN 16147:2017 - A14/W55 • EN 16147:2017 - A7/W55 • EN 16147:2017 - A2/W55 		<ul style="list-style-type: none"> •07:23 •08:49 •10:12 •13:15 	<ul style="list-style-type: none"> •07:23 •08:49 •10:12 •13:15 	<ul style="list-style-type: none"> •05:41 •06:33 •07:45 •08:59 	<ul style="list-style-type: none"> •05:41 •06:33 •07:45 •08:59
Aufheizzeit in Betriebsart BOOST (A7/W10-55)	h:m	04:21	04:21	03:47	03:47
Durchschnittlicher Stromverbrauch der Wärmepumpe beim ersten Aufheizen Weh-HP / th	kW				
<ul style="list-style-type: none"> • EN 16147:2017 - A20/W55 • EN 16147:2017 - A14/W55 • EN 16147:2017 - A7/W55 • EN 16147:2017 - A2/W55 		<ul style="list-style-type: none"> •0,412 •0,406 •0,400 •0,386 	<ul style="list-style-type: none"> •0,412 •0,406 •0,400 •0,386 	<ul style="list-style-type: none"> •0,407 •0,404 •0,403 •0,417 	<ul style="list-style-type: none"> •0,407 •0,404 •0,403 •0,417
Stromverbrauch, Bereitschaftszustand; Pes	kW				
<ul style="list-style-type: none"> • EN 16147:2017 - A20 • EN 16147:2017 - A14 • EN 16147:2017 - A7 • EN 16147:2017 - A2 		<ul style="list-style-type: none"> •0,024 •0,028 •0,030 •0,034 	<ul style="list-style-type: none"> •0,024 •0,028 •0,030 •0,034 	<ul style="list-style-type: none"> •0,024 •0,027 •0,035 •0,027 	<ul style="list-style-type: none"> •0,024 •0,027 •0,035 •0,027
Bereitschaftsverlust; Pstby	kWh				
<ul style="list-style-type: none"> • EN 16147:2017 - A20 • EN 16147:2017 - A14 • EN 16147:2017 - A7 • EN 16147:2017 - A2 		<ul style="list-style-type: none"> •0,061 •0,070 •0,075 •0,084 	<ul style="list-style-type: none"> •0,061 •0,070 •0,075 •0,084 	<ul style="list-style-type: none"> •0,059 •0,068 •0,088 •0,067 	<ul style="list-style-type: none"> •0,059 •0,068 •0,088 •0,067
Täglicher Stromverbrauch; Qelec	kWh				
<ul style="list-style-type: none"> • EN 16147:2017 - A20 • EN 16147:2017 - A14 • EN 16147:2017 - A7 • EN 16147:2017 - A2 		<ul style="list-style-type: none"> •4,879 •5,323 •5,858 •6,876 	<ul style="list-style-type: none"> •4,879 •5,323 •5,858 •6,876 	<ul style="list-style-type: none"> •2,965 •3,349 •3,916 •4,597 	<ul style="list-style-type: none"> •2,965 •3,349 •3,916 •4,597
Leistungszahl (COPDHW)	–				
<ul style="list-style-type: none"> • EN 16147:2017 - A20/W55 • EN 16147:2017 - A14/W55 • EN 16147:2017 - A7/W55 • EN 16147:2017 - A2/W55 		<ul style="list-style-type: none"> •3,9 •3,6 •3,2 •2,8 	<ul style="list-style-type: none"> •3,9 •3,6 •3,2 •2,8 	<ul style="list-style-type: none"> •3,9 •3,5 •3,0 •2,5 	<ul style="list-style-type: none"> •3,9 •3,5 •3,0 •2,5
Warmwasserbereitungs-Energieeffizienzklasse η_{WH}/ErP	%				
<ul style="list-style-type: none"> • EN 16147:2017 - A20/W55 • EN 16147:2017 - A14/W55 • EN 16147:2017 - A7/W55 • EN 16147:2017 - A2/W55 		<ul style="list-style-type: none"> •161/A++ •147/A+ •134/A+ •114/A 	<ul style="list-style-type: none"> •161/A++ •147/A+ •134/A+ •114/A 	<ul style="list-style-type: none"> •164/A++ •146/A+ •120/A+ •105/A 	<ul style="list-style-type: none"> •164/A++ •146/A+ •120/A+ •105/A
Jährlicher Stromverbrauch; AEC	kWh/a				
<ul style="list-style-type: none"> • EN 16147:2017 - A20/W55 • EN 16147:2017 - A14/W55 • EN 16147:2017 - A7/W55 • EN 16147:2017 - A2/W55 		<ul style="list-style-type: none"> •1042 •1360 •1250 •1467 	<ul style="list-style-type: none"> •1042 •1360 •1250 •1467 	<ul style="list-style-type: none"> •622 •702 •822 •977 	<ul style="list-style-type: none"> •622 •702 •822 •977
Warmhalteverlust, S	W	86	86	67	67
Maximales Volumen des Mischwassers bei 40°C	l	352	360	263	283
Bezugs-Warmwassertemperatur; θ_{WH}	°C	55,1	55,1	54,6	54,6

Beschreibung	Einheit	CS5001DW 260 C	CS5001DW 260	CS5001DW 200 C	CS5001DW 200
Nennwärmeleistung (Prated)	kW				
• EN 16147:2017 - A20/W55		•1,63	•1,63	•1,75	•1,75
• EN 16147:2017 - A14/W55		•1,43	•1,43	•1,53	•1,53
• EN 16147:2017 - A7/W55		•1,23	•1,23	•1,27	•1,27
• EN 16147:2017 - A2/W55		•0,95	•0,95	•0,86	•0,86
Elektrische Daten					
Stromversorgung	V	1/N/220-240			
Frequenz	Hz	50			
Schutzart	-	IPX4			
Maximale Leistungsaufnahme der Wärmepumpe	kW	0,663+1.500 (elektrischer Zuheizung) = 2.163			
Leistung des elektrischen Heizelements	kW	1,5			
Maximaler Strom des Geräts	A	3,1+6,5 (elektrischer Zuheizung) = 9,6			
Max. Anlaufstrom der Wärmepumpe	A	13,5			
Erforderlicher Überlastschutz	A	Thermosicherung 16 A/automatischer Schalter 16 A, Charakteristik C (ist bei der Installation an Stromversorgungsanlagen vorzusehen)			
Interner Temperaturschutz	-	Sicherheitsthermostat mit manuellem Reset			
Betriebsbedingungen					
Min. ÷ max. Temperatur Lufteintritt Wärmepumpe (rel. Luftfeuchte von 90 %)	°C	-10 ÷ 43			
Min. ÷ max. Temperatur am Aufstellort	°C	4 ÷ 40			
Betriebstemperatur					
Max. einstellbare Wassertemperatur [mit elektrischem Zuheizung] EN 16147:2017	°C	65 [75]			
Rotationskompressor					
Kompressorschutz	-	Thermoschutzschalter mit automatischem Reset			
Automatischer Sicherheitspressostat (Hochdruck)	MPa	2,5			
Automatischer Sicherheitspressostat (Niederdruck)	MPa	0,1			
Zentrifugalgebläse					
Maximaler Druckverlust	Pa	88			
Durchmesser Ausstoßmündung	mm	160			
Nennluftdurchsatz	m ³ /h	420			
Motorschutz	-	Interner Thermoschutzschalter mit automatischem Reset			
Verflüssiger		Aluminium; auf der Außenseite gewickelt, nicht in Kontakt mit Wasser			
Kältemittel		R513a			
Kältemittel-Füllmenge	g	1100			
Treibhauspotential des Kältemittels	-	629			
CO ₂ -Äquivalent (CO ₂ e)	t	0,692			
Abtattung		Aktiv mit "4-Wege-Ventil"			
Schallemissionsdaten (EN 12102:2013)					
Schallleistungspegel L _w (A) in Innenräumen	dB(A)	56			
Schallleistungspegel L _w (A) im Freien	dB(A)	63			
Automatischer Desinfektionszyklus gegen Legionellen		Ja			
Wasserspeicher					
Fassungsmenge Wasserspeicher	l	251	260	194	202
Fläche Solarwärmetauscher	m ²	1,2	-	1,0	-
Volumen Solarwärmetauscher	l	7,5	-	5,8	-
Korrosionsschutz	-	Mg-Anode Ø 33x400 mm			
Wärmedämmung	-	PU-Hartschaum 50 mm(23 mW/mK)			
Maximaler Betriebsdruck - Speicher	bar	8	8	8	8
Transportgewicht	kg	128	110	121	105

Tab. 12



Die angegebenen Leistungsdaten beziehen sich auf neue Geräte mit sauberen Wärmetauschern.

11.2 Schaltplan

Schaltplan

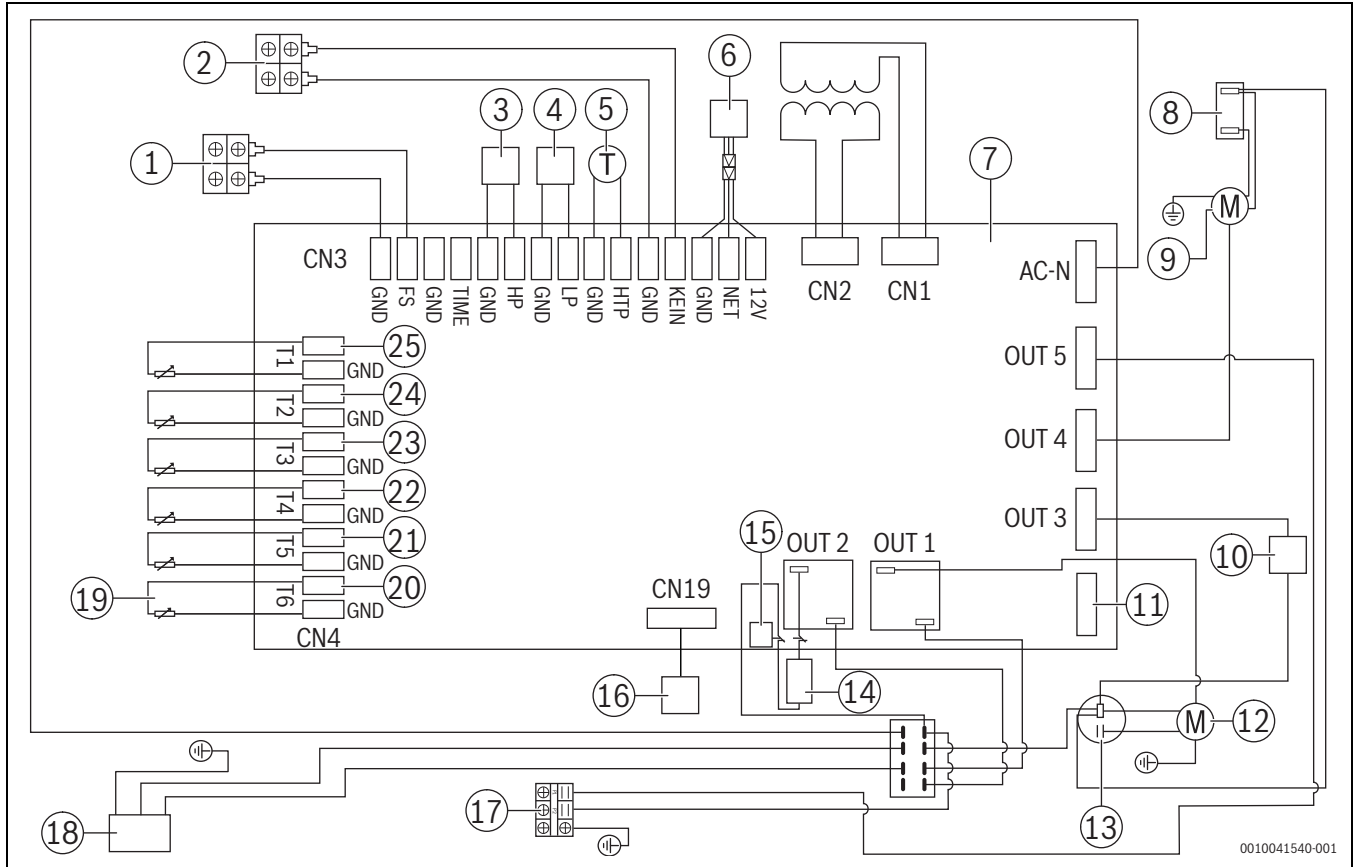
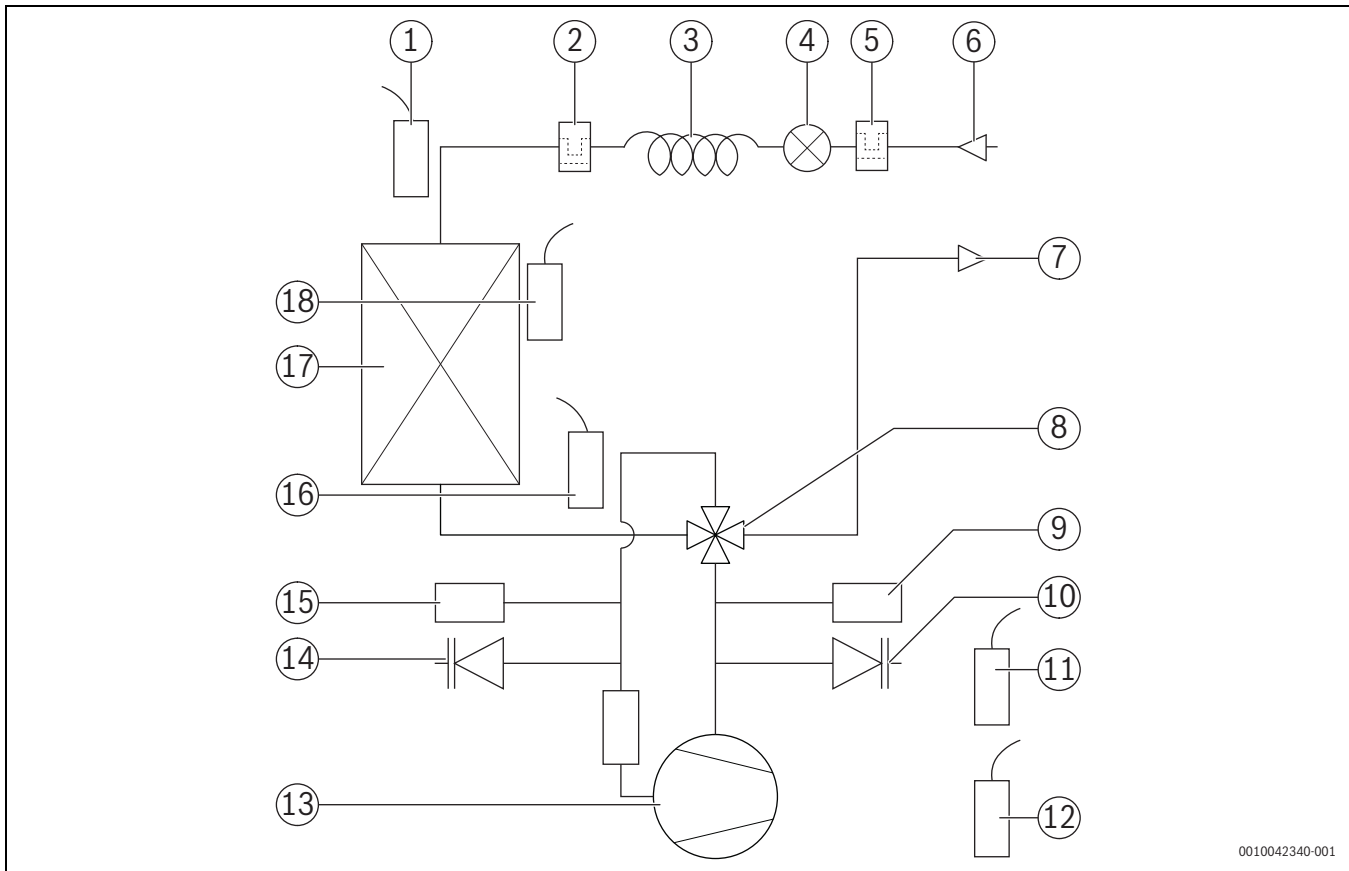


Bild 32

- [1] Wasserschalter (bauseitig)
- [2] Schalter EIN/AUS - Photovoltaik (bauseitig)
- [3] Hochdruckpressostat
- [4] Niederdruckpressostat
- [5] Thermostat
- [6] Kabelgebundener Regler
- [7] Hauptleiterplatte
- [8] Gebläsekondensator
- [9] Gebläse
- [10] 4-Wege-Ventil
- [11] Sicherung
- [12] Kompressor
- [13] Kompressorkondensator
- [14] Elektrischer Zuheizer
- [15] Thermoschalter - 85 °C
- [16] Elektronisches Expansionsventil
- [17] Zirkulations- oder Solarpumpe (bauseitig)
- [18] Stromversorgung
- [19] Externer Fühler (Solar oder Zirkulation)
- [20] Temperatur Warmwasser-/Solarkollektorfühler
- [21] Temperatur Rückgasfühler
- [22] Temperatur Verdampferfühler
- [23] Temperatur oberer Speicherfühler
- [24] Temperatur unterer Speicherfühler
- [25] Zulufttemperatur

Kältekreis



0010042340-001

Bild 33

- [1] Verdampfer-temperaturfühler - T4
- [2] Kältemittelfilter
- [3] Kapillarrohr
- [4] Expansionsventil
- [5] Kältemittelfilter
- [6] Verflüssiger - Austritt
- [7] Verflüssiger - Eintritt
- [8] 4-Wege-Ventil
- [9] Hochdruckpressostat
- [10] Wartungshahn (Hochdruck)
- [11] Unterer Speichertemperaturfühler - T2
- [12] Oberer Speichertemperaturfühler - T3
- [13] Kompressor
- [14] Wartungshahn (Niederdruck)
- [15] Niederdruckpressostat
- [16] Rückgastemperatur - T5
- [17] Verdampfer
- [18] Zulufttemperaturfühler - T1

11.3 Anschlüsse Wasserzufuhr

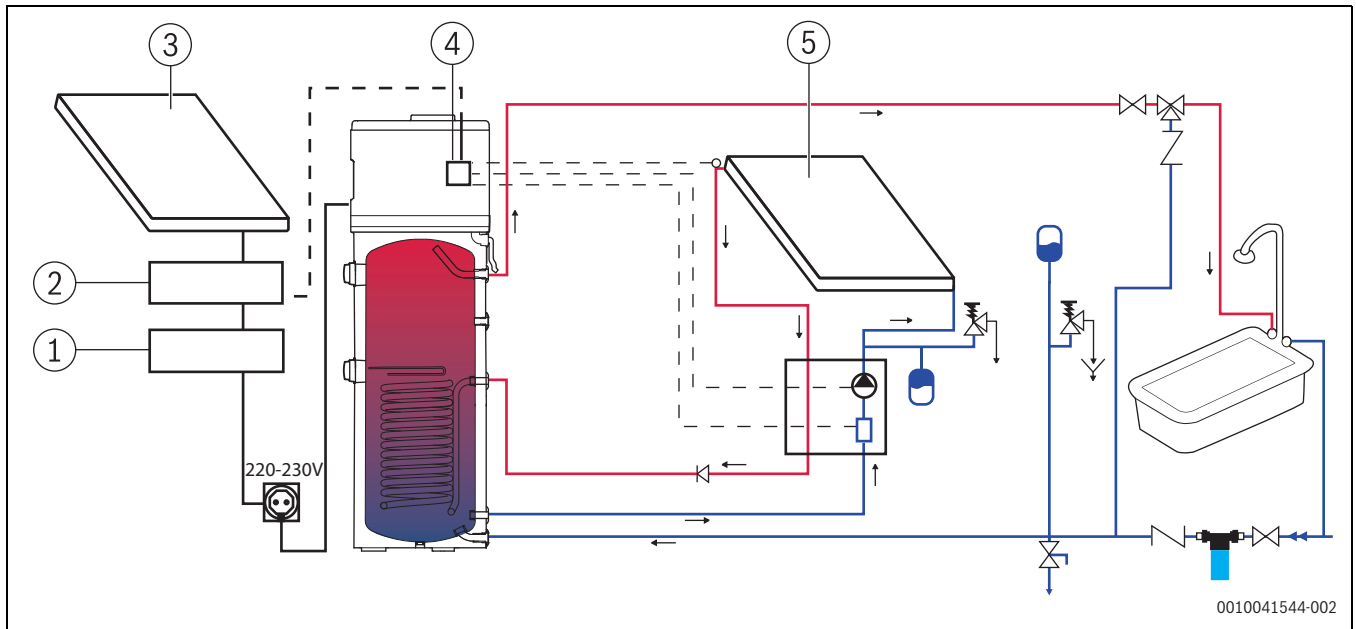


Bild 34

- [1] Wechselrichter
- [2] Regler
- [3] Photovoltaikmodul
- [4] Regler der Wärmepumpe
- [5] Solarkollektor

	Wasserschalter
	Zirkulationspumpe
	Expansionsventil
	Ablauf Sicherheitsventil
	Speicherentleerventil
	Sicherheitsventil
	Thermostatisches Mischventil
	Absperrventil
	Wassereintrittsleitung
	Wasserfilter
	Rückflussverhinderer

Tab. 13 Symbolerklärung

i Die Installation der oben genannten Komponenten ist obligatorisch vorgeschrieben.

i Bei besonders hoher Wasserhärte ($\geq 14^\circ \text{dH}$) wird empfohlen, eine Wasserenthärtungsanlage zu montieren, entsprechend zu kalibrieren und zu überwachen.

ACHTUNG

In der Kaltwasserzuleitung muss ein 8 bar-Sicherheitsventil montiert sein (Abb. 34, Tabelle Tab. 13 "Symbolerklärung"). Zwischen Sicherheitsventil und Speicherbehälter dürfen sich keine Absperrventile und Entnahmemarmaturen befinden.

i Die Überdrucksicherungen regelmäßig betätigen, um etwaige Kalkablagerungen zu entfernen und die einwandfreie Funktionsweise sicherzustellen.

i Das Ablaufrohr muss am Sicherheitsventil mit kontinuierlicher Abwärtsneigung installiert sein. Die Installation muss an einer frostgeschützten Stelle erfolgen (Abb. 34, Tab. 13 "Symbolerklärung"). Die Montage eines Auffangbehälters ist zwingend vorgeschrieben (Abb. 35)

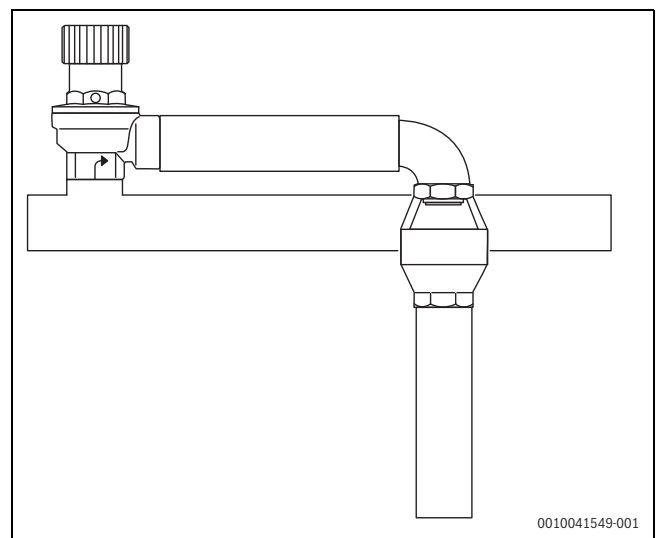


Bild 35 Auffangbehälter

Zirkulation

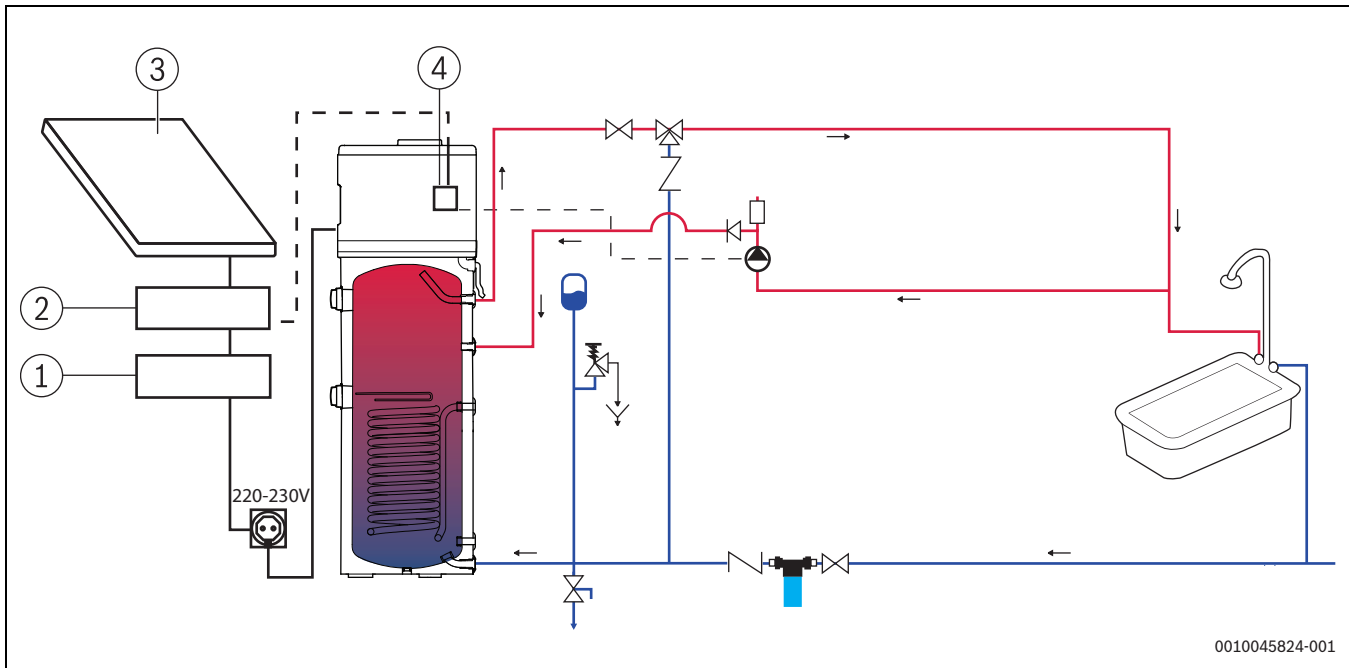









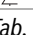



Bild 36 Zirkulation

- [1] Wechselrichter
- [2] Regler
- [3] Photovoltaikmodul
- [4] Regler der Wärmepumpe

	Wasserschalter
	Zirkulationspumpe
	Expansionsventil
	Ablauf Sicherheitsventil
	Speicherentleerventil
	Sicherheitsventil
	Thermostatisches Mischventil
	Absperrventil
	Wassereintrittsleitung
	Wasserfilter
	Rückflussverhinderer

Tab. 14 Symbolerklärung

11.4 Anlagenhydraulik mit Pufferspeicher oder Kessel und Photovoltaik-System

Integrierter Regler der Wärmepumpe

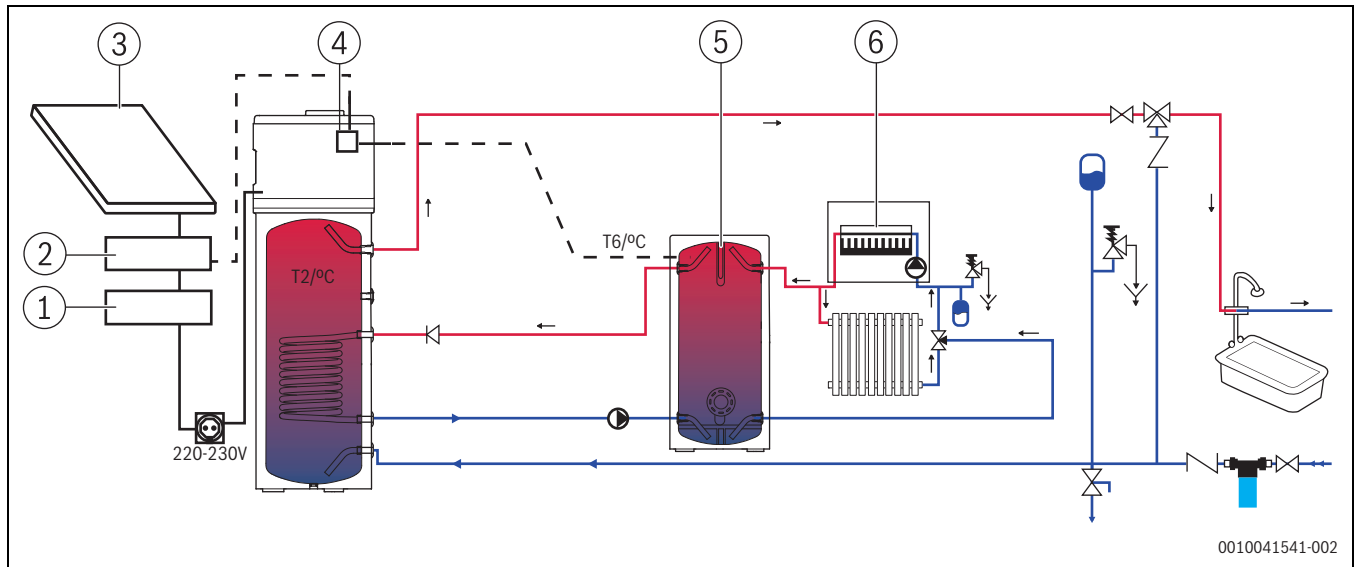


Bild 37 Integrierter Regler der Wärmepumpe

- [1] Wechselrichter
- [2] Regler
- [3] Photovoltaikmodul
- [4] Regler der Wärmepumpe
- [5] Pufferspeicher
- [6] Kessel

	Wasserschalter
	Zirkulationspumpe
	Expansionsventil
	Ablauf Sicherheitsventil
	Speicherentleerventil
	Sicherheitsventil
	Thermostatisches Mischventil
	Absperrventil
	Wassereintrittsleitung
	Wasserfilter
	Rückflussverhinderer

Tab. 15 Symbolerklärung

Heizung über Kessel (externer Regler)

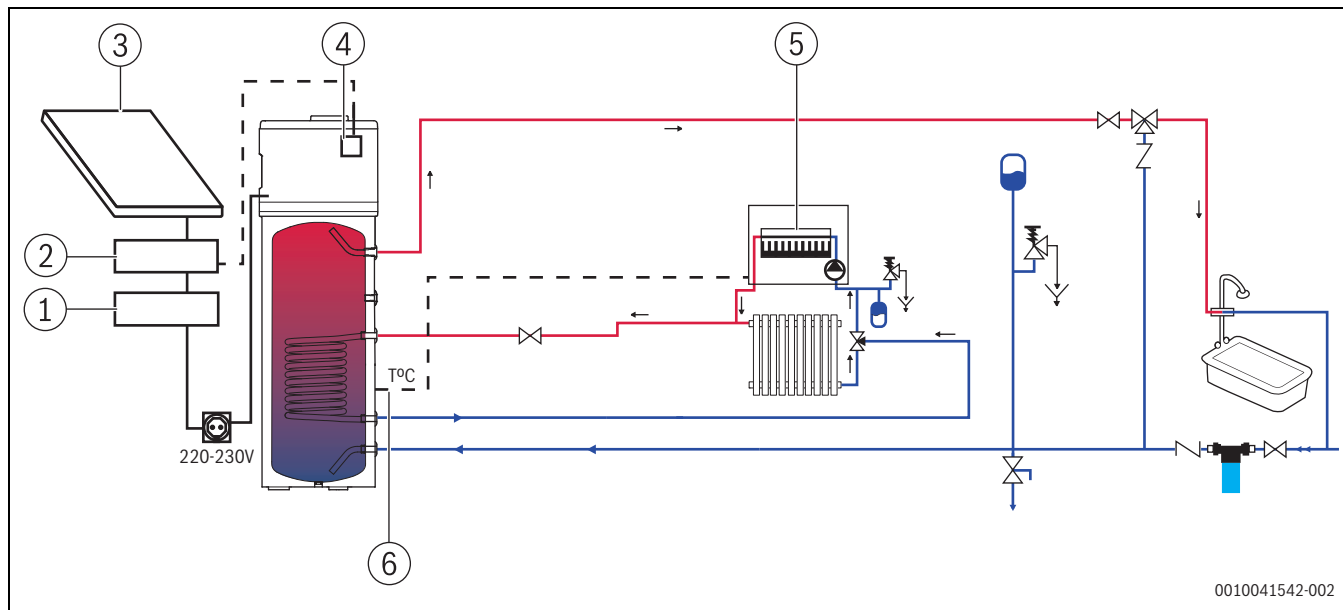






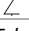


Bild 38

- [1] Wechselrichter
- [2] Regler
- [3] Photovoltaikmodul
- [4] Regler der Wärmepumpe
- [5] Kessel
- [6] Kesselfühler

	Wasserschalter
	Zirkulationspumpe
	Expansionsventil
	Ablauf Sicherheitsventil
	Speicherentleerventil
	Sicherheitsventil
	Thermostatisches Mischventil
	Absperrventil
	Wassereintrittsleitung
	Wasserfilter
	Rückflussverhinderer

Tab. 16 Symbolerklärung



DEUTSCHLAND

Bosch Thermotechnik GmbH
Postfach 1309
73243 Wernau
www.bosch-homecomfort.de

Betreuung Fachhandwerk

Telefon: (0 18 06) 337 335 ¹
Telefax: (0 18 03) 337 336 ²
Thermotechnik-Profis@de.bosch.com

Technische Beratung/Ersatzteil-Beratung

Telefon: (0 18 06) 337 330 ¹

Kundendienstannahme

(24-Stunden-Service)
Telefon: (0 18 06) 337 337 ¹
Telefax: (0 18 03) 337 339 ²
Thermotechnik-Kundendienst@de.bosch.com

Schulungsannahme

Telefon: (0 18 06) 003 250 ¹
Telefax: (0 18 03) 337 336 ²
Thermotechnik-Training@de.bosch.com

ÖSTERREICH

Robert Bosch AG
Geschäftsbereich Home Comfort
Göllnergasse 15-17
1030 Wien

Allgemeine Anfragen:

+43 1 79 722 8391

Technische Hotline:

+43 1 79 722 8666

www.bosch-homecomfort.at

verkauf.heizen@at.bosch.com

SCHWEIZ

Bosch Thermotechnik AG
Netzibodenstrasse 36
4133 Pratteln

www.bosch-homecomfort.ch

homecomfort-sales@ch.bosch.com

¹ aus dem deutschen Festnetz 0,20 €/Gespräch,
aus nationalen Mobilfunknetzen 0,60 €/Gespräch.

² aus dem deutschen Festnetz 0,09 €/Minute