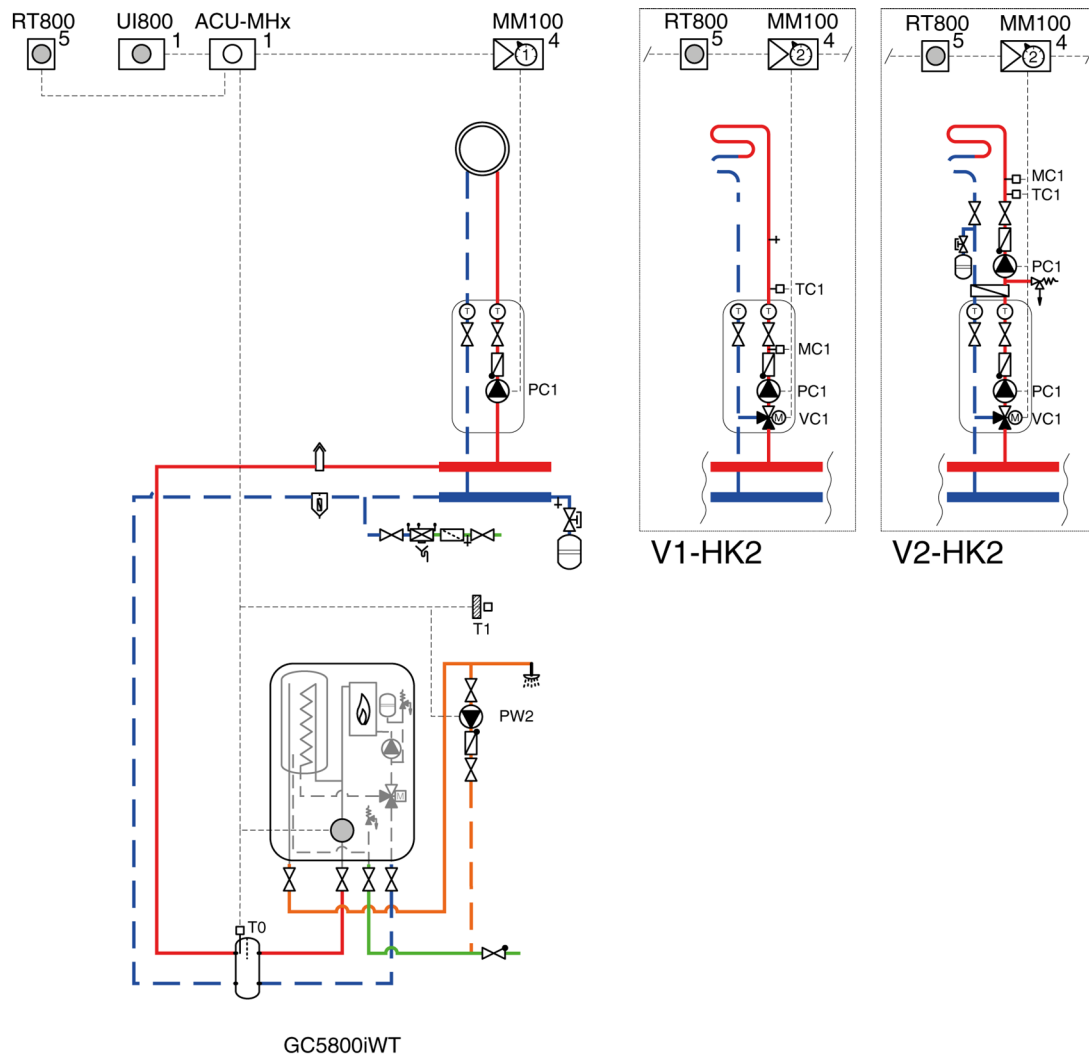


Hydraulikschema mit Verdrahtungsplan Condens GC5800iWT 24/48

Anlagenbeispiel für den Fachbetrieb



Hydraulikkomponenten:

- Gas-Brennwertgerät
- Heizkreis(e)

GC5800iWT

Position des Moduls:

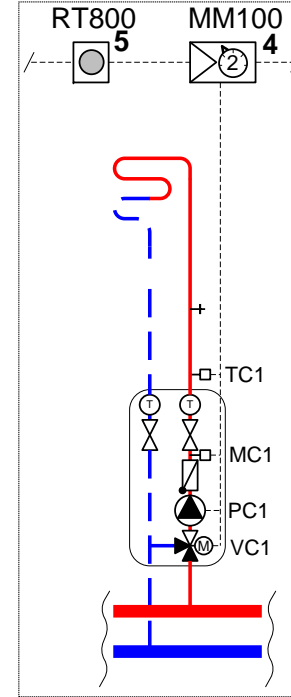
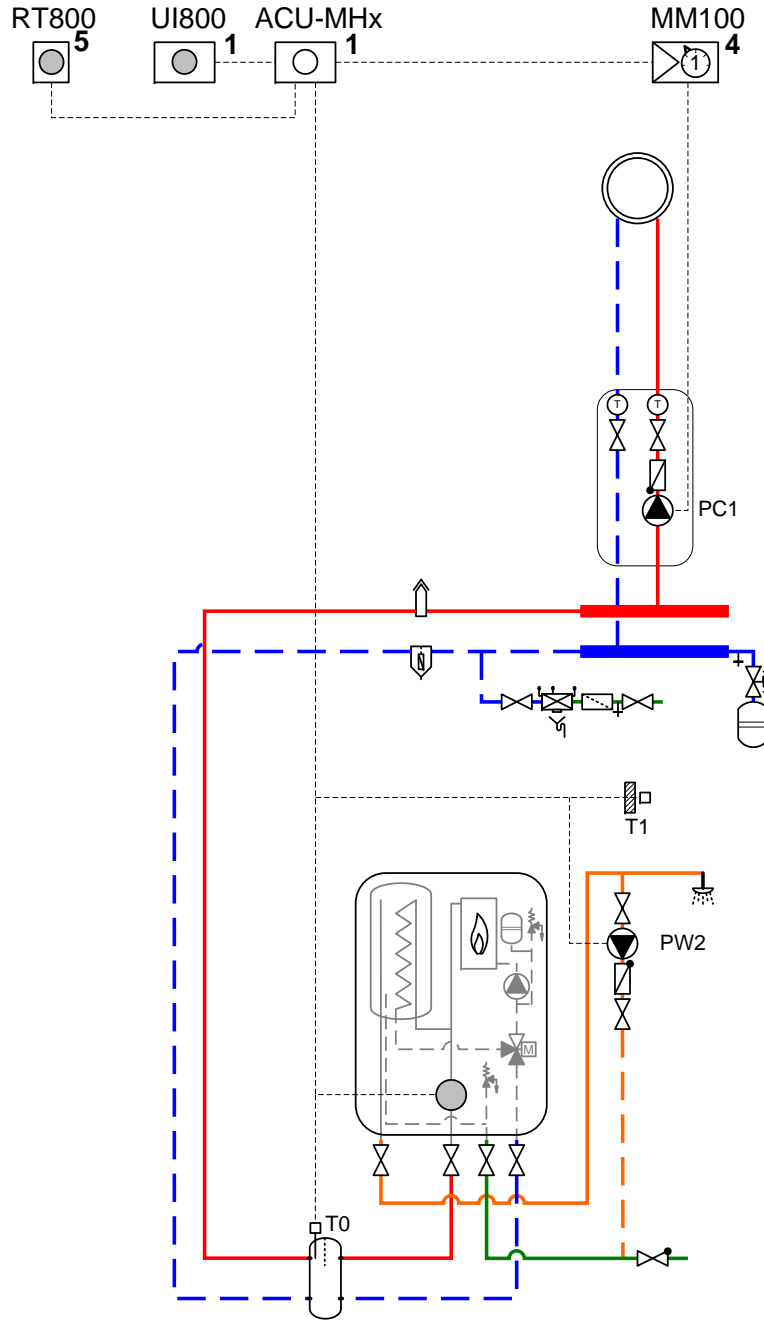
- 1 am Wärme- /Kälteerzeuger
- 2 am Wärme- /Kälteerzeuger oder an der Wand
- 3 in der Station
- 4 in der Station oder an der Wand
- 5 an der Wand
- 6 in dem Regelgerät:

Dieses Schaltbild ist eine unverbindliche schematische Darstellung einer möglichen hydraulischen Schaltung.

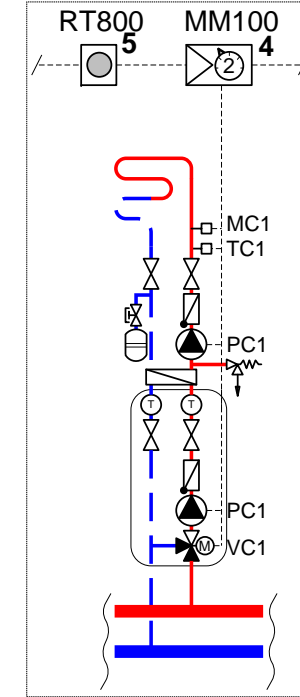
Die Dimensionen und die Lage der Anschlüsse können aus den jeweiligen Installationsanleitungen entnommen werden.

Die elektrische Verdrahtung ist in den Schaltplänen detailliert dargestellt.

Die Sicherheitseinrichtungen sind nach den aktuell gültigen Normen und örtlichen Vorschriften auszuführen.



V1-HK2



V2-HK2

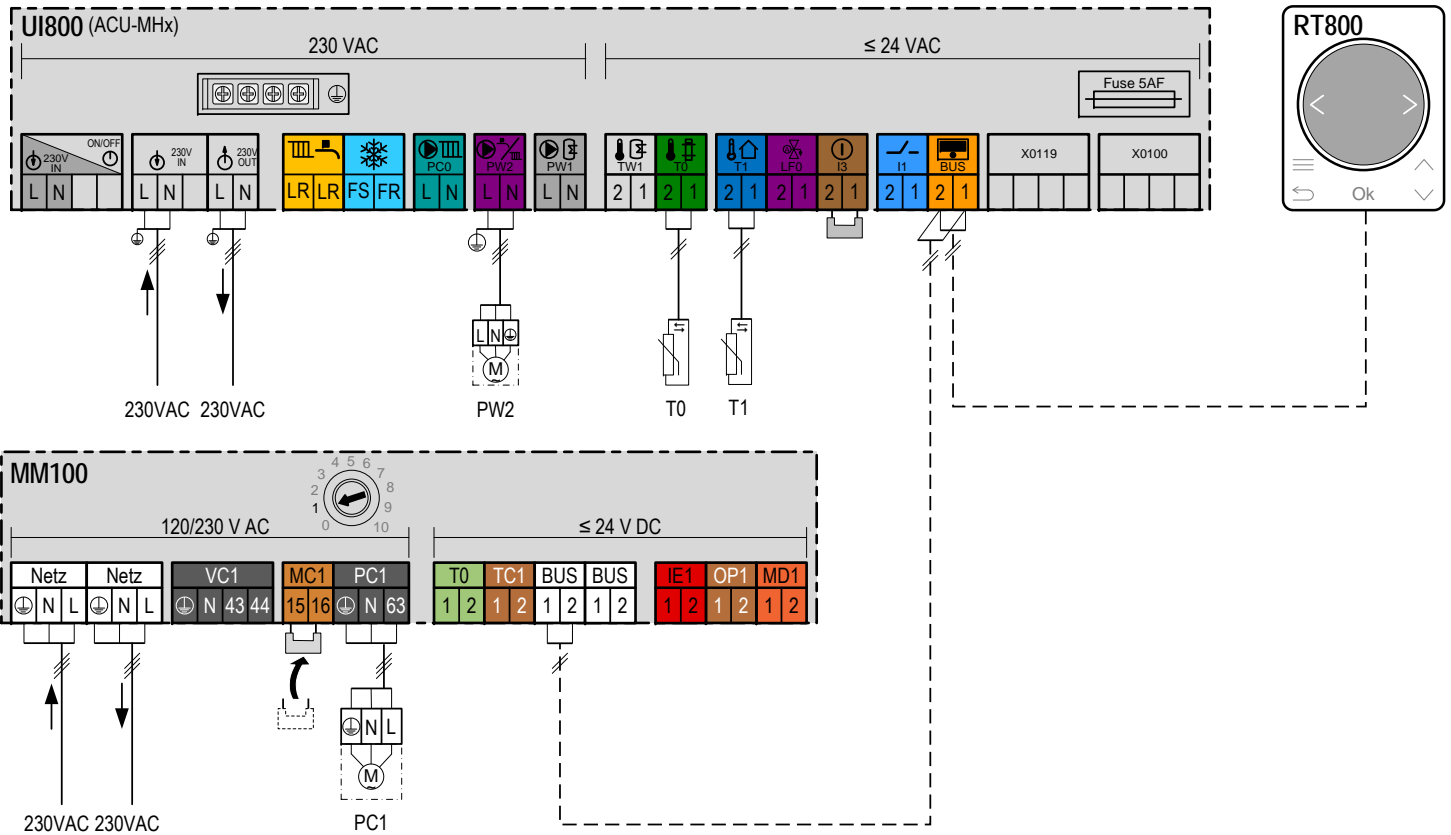
GC5800iWT


Nr. 6721864061 S. 2/6

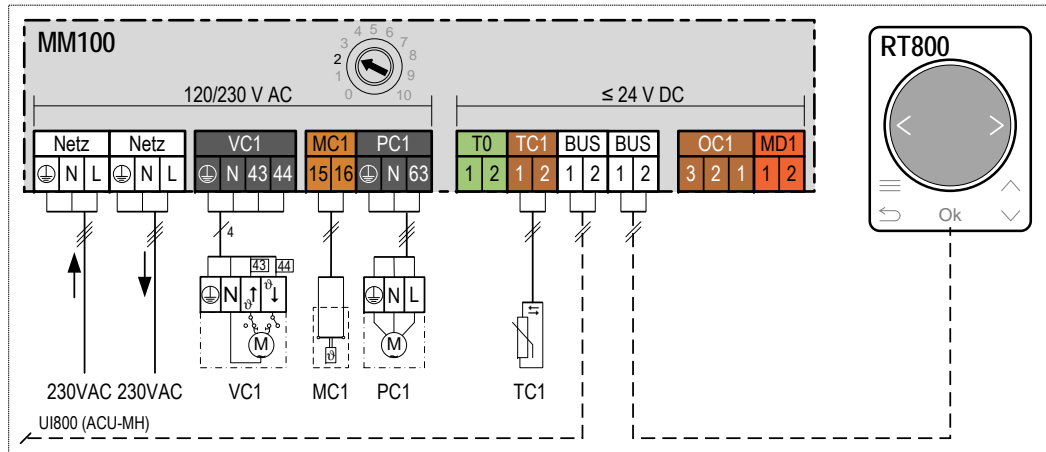
Status 09.01.2025



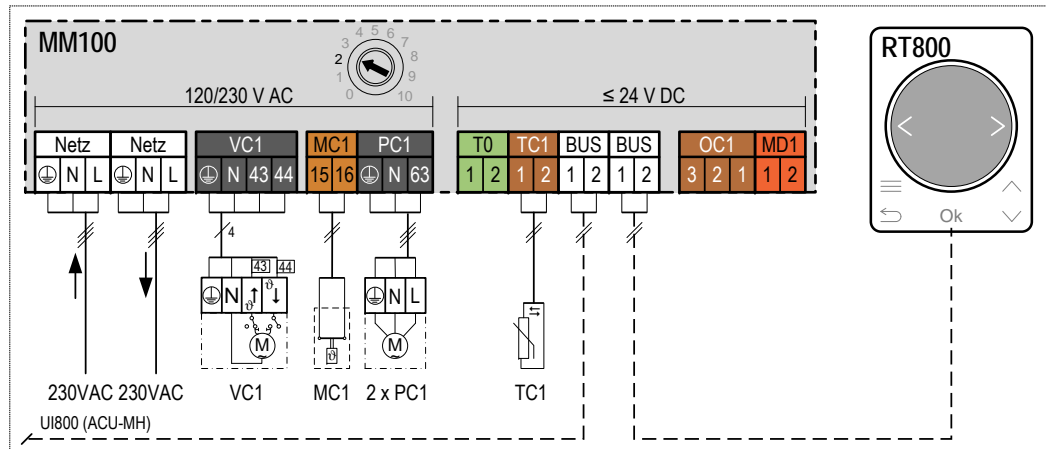
Achtung: Funktionsrelevante Informationen auf den nachfolgenden Seiten sind zwingend zu beachten.




Nr.	6721864061 S. 3/6
Status	09.01.2025
 BOSCH	



V1-HK2



V2-HK2

Nr.	6721864061 S. 4/6
Status	09.01.2025
 BOSCH	

Technische Hinweise:

- **Achtung:** Die Anschlüsse können in der Hydraulikdarstellung von der tatsächlichen Lage am Produkt abweichen. Deshalb muss bei der Installation die jeweilige Installationsanleitung beachtet werden!

Optionale Fernbedienung vom Wohnraum:

- Kabelgebundene System-Fernbedienung RT800 (je Heizkreis maximal 1 Fernbedienung; je System maximal 4 Fernbedienungen)
- Kabelgebundene Basis-Fernbedienung CR11 (je Heizkreis maximal 1 Fernbedienung; je System maximal 4 Fernbedienungen)
- Funk-Fernbedienung CR20 RF (je System maximal 1 Fernbedienung; Funkmodul K30 oder K40 RF erforderlich)
- Einzelraumregelung SRC100 RF (für maximal 1 Radiator-Heizkreis THR möglich; nicht für mehrere Heizkreise oder Fußbodenheizkreise; optional über App EasyControl bedienbar; Funkmodul K30 oder K40 RF erforderlich)
- System-Bedienung über APP EasyControl (Funkmodul K30 oder K40 RF erforderlich)

Nr.	6721864061 S. 5/6
Status	09.01.2025



Symbolerklärung

Symbol	Bezeichnung	Symbol	Bezeichnung	Symbol	Bezeichnung	Symbol	Bezeichnung	Symbol	Bezeichnung
Rohrleitungen/Elektrische Leitungen									
	Vorlauf - Heizung/Solar		Vorlauf Sole		Warmwasser		Trinkwasser		Elektrische Verdrahtung
	Rücklauf - Heizung/Solar		Rücklauf Sole		Warmwasserzirkulation		Kältesystem		Elektrische Verdrahtung mit Unterbrechung
Stellglieder/Ventile/Temperaturfühler/Pumpen									
	Ventil		Revisionsbypass		Strangreguliertventil		Überströmventil		Filter-Absperrventil
	Kappventil		Ventil, motorisch gesteuert		Ventil, thermisch gesteuert		Absperrventil, magnetisch gesteuert		Differenzdruckregler
	3-Wege-Stellglied (mischen/verteilen)		Warmwassermischer, thermostatisch		3-Wege-Stellglied (umschalten)		Pumpe		Rückschlagklappe
	3-Wege-Stellglied (umschalten, stromlos geschlossen zu A)		3-Wege-Stellglied mit einstellbarer Einbaulage		4-Wege-Stellglied		Sicherheitsventil		Sicherheitsgruppe
	Temperaturfühler/-wächter		Sicherheitstemperaturbegrenzer		Abgastemperaturfühler/-wächter		Abgastemperaturbegrenzer		Außentemperaturfühler
Diverses									
	...Funk... (z.B. Controller, Sensor)		Thermometer		Manometer		Ablauftrichter mit Geruchsverschluss		Füll-/Entleerhahn
	Relais		Automatischer Entlüfter		Luftabscheider		Wasserfilter		Magnetitabscheider
	Kompensator		Warmwasseraustritt		Wärmemengenzähler		Volumenstrommess-einrichtung		Auffangbehälter
	Hydraulische Weiche mit Fühler		Wärmetauscher		Systemtrennung nach EN1717		Ausdehnungsgefäß mit Kappventil		Elektro-Heizeinsatz
	Heizkreis		Fußboden-Heizkreis		Lüftungs-Heizkreis		Schwimmbad-Heizkreis		Heizkreisfunktion (Heizen/ Kühlen)

Nr.	6721864061 S. 6/6
Status	09.01.2025