

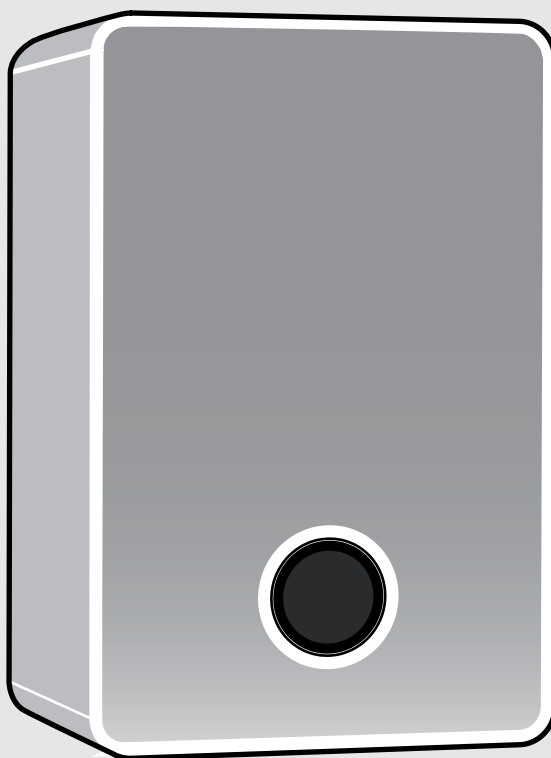


Bedienungsanleitung

Gas-Brennwertgerät

Condens 5800i WT

GC5800iWT 24/48 23



Inhaltsverzeichnis

1	Symbolerklärung und Sicherheitshinweise	2
1.1	Symbolerklärung	2
1.2	Allgemeine Sicherheitshinweise	2
2	Angaben zum Produkt	4
2.1	Konformitätserklärung	4
2.2	Informationen im Internet zu Ihrem Produkt	4
2.3	Anzeige von Energiedaten	4
3	Bedienung	4
3.1	Gerät ein-/ausschalten	4
3.2	Bedienfeldübersicht	5
3.3	Symbole im Display	5
3.4	Bedienung des Menüs	6
3.5	Hauptmenü	6
3.6	Druckanzeige Heizungswasser	7
3.7	Vorlauftemperatur einstellen	7
3.8	Einstellungen für Heizung mit Zeitprogramm (Automatikbetrieb) anpassen	7
3.9	Menü Warmwasser	7
3.10	Einstellungen für Warmwasser mit Zeitprogramm (Automatikbetrieb) anpassen	8
3.11	Übersicht des Menüs (Endbenutzer)	8
3.11.1	Menü Systemübersicht	8
3.11.2	Menü Heizen	9
3.11.3	Menü Warmwasser	9
3.11.4	Menü Anwesenheit	10
3.11.5	Menü Urlaub	10
3.11.6	Menü Energie	10
3.11.7	Menü Allgemeine Einstellungen	11
4	Thermische Desinfektion	11
5	Connect-Key (Zubehör)	11
6	Energiesparhinweise	12
7	Störungen	12
7.1	Gashahn öffnen/schließen	12
7.2	Störungen zurücksetzen	13
8	Wartung	13
9	Umweltschutz und Entsorgung	13
10	Datenschutzhinweise	14
11	Fachbegriffe	14
12	Open Source Software	14

1 Symbolerklärung und Sicherheitshinweise

1.1 Symbolerklärung

Warnhinweise

In Warnhinweisen kennzeichnen Signalwörter die Art und Schwere der Folgen, falls die Maßnahmen zur Abwendung der Gefahr nicht befolgt werden.

Folgende Signalwörter sind definiert und können im vorliegenden Dokument verwendet werden:



GEFAHR bedeutet, dass schwere bis lebensgefährliche Personenschäden auftreten werden.



WARNUNG bedeutet, dass schwere bis lebensgefährliche Personenschäden auftreten können.



VORSICHT bedeutet, dass leichte bis mittelschwere Personenschäden auftreten können.



ACHTUNG bedeutet, dass Sachschäden auftreten können.

Wichtige Informationen



Wichtige Informationen ohne Gefahren für Menschen oder Sachen werden mit dem gezeigten Info-Symbol gekennzeichnet.

1.2 Allgemeine Sicherheitshinweise

⚠ Hinweise für die Zielgruppe

Diese Bedienungsanleitung richtet sich an den Betreiber der Heizungsanlage.

Die Anweisungen in allen Anleitungen müssen eingehalten werden. Bei Nichtbeachten können Sachschäden und Personenschäden bis hin zur Lebensgefahr entstehen.

- ▶ Bedienungsanleitungen (Wärmeerzeuger, Heizungsregler usw.) vor der Bedienung lesen und aufbewahren.
- ▶ Sicherheits- und Warnhinweise beachten.
- ▶ Wärmeerzeuger nur mit montierter und geschlossener Verkleidung betreiben.

⚠ Bestimmungsgemäße Verwendung

Das Produkt darf nur zur Erwärmung von Heizungswasser und zur Warmwasserbereitung in geschlossenen Warmwasser-Heizungssystemen verwendet werden.

Jede andere Verwendung ist nicht bestimmungsgemäß. Daraus resultierende Schäden sind von der Haftung ausgeschlossen.

⚠ Verhalten bei Gasgeruch

Bei austretendem Gas besteht Explosionsgefahr. Beachten Sie bei Gasgeruch die folgenden Verhaltensregeln.

- ▶ Flammen- oder Funkenbildung vermeiden:
 - Nicht rauchen, kein Feuerzeug und keine Streichhölzer benutzen.
 - Keine elektrischen Schalter betätigen, keinen Stecker ziehen.
 - Nicht telefonieren und nicht klingeln.
- ▶ Gaszufuhr an der Hauptabsperreinrichtung oder am Gaszähler sperren.
- ▶ Fenster und Türen öffnen.
- ▶ Alle Bewohner warnen und das Gebäude verlassen.
- ▶ Betreten des Gebäudes durch Dritte verhindern.
- ▶ Außerhalb des Gebäudes: Feuerwehr, Polizei und das Gasversorgungsunternehmen anrufen.

⚠ Lebensgefahr durch Vergiftung mit Abgasen

Bei austretendem Abgas besteht Lebensgefahr.

▶ Abgasführende Teile nicht ändern.

Beachten Sie bei beschädigten oder undichten Abgasleitungen oder bei Abgasgeruch die folgenden Verhaltensregeln.

- ▶ Wärmeerzeuger ausschalten.
- ▶ Fenster und Türen öffnen.
- ▶ Alle Bewohner warnen und das Gebäude sofort verlassen.
- ▶ Betreten des Gebäudes durch Dritte verhindern.
- ▶ Zugelassenen Fachbetrieb benachrichtigen.
- ▶ Mängel beseitigen lassen.

⚠ Lebensgefahr durch Kohlenmonoxid

Kohlenmonoxid (CO) ist ein giftiges Gas, das unter anderem bei der unvollständigen Verbrennung fossiler Brennstoffe wie Öl, Gas oder Festbrennstoffen entsteht.

Gefahren entstehen, wenn Kohlenmonoxid aufgrund einer Störung oder einer Undichtigkeit aus der Anlage austritt und sich unbemerkt in Innenräumen ansammelt.

Sie können Kohlenmonoxid weder sehen, schmecken noch riechen.

Um Gefahren durch Kohlenmonoxid zu vermeiden:

- ▶ Anlage regelmäßig durch einen zugelassenen Fachbetrieb inspizieren und warten lassen.
- ▶ CO-Melder verwenden, die bei CO-Austritt rechtzeitig alarmieren.
- ▶ Bei Verdacht auf CO-Austritt:
 - Alle Bewohner warnen und das Gebäude sofort verlassen.
 - Zugelassenen Fachbetrieb benachrichtigen.
 - Mängel beseitigen lassen.

⚠ Inspektion, Reinigung und Wartung

Der Betreiber ist für die Sicherheit und Umweltverträglichkeit der Heizungsanlage verantwortlich.

Fehlende oder unsachgemäße Inspektion, Reinigung und Wartung kann zu Personenschäden bis hin zur Lebensgefahr oder zu Sachschäden führen.

Wir empfehlen, einen Vertrag über eine jährliche Inspektion und eine bedarfsabhängige Reinigung und Wartung mit einem zugelassenen Fachbetrieb abzuschließen.

- ▶ Arbeiten nur von einem zugelassenen Fachbetrieb ausführen lassen.
- ▶ Heizungsanlage mindestens einmal jährlich von einem zugelassenen Fachbetrieb inspizieren lassen.
- ▶ Erforderliche Reinigungs- und Wartungsarbeiten unverzüglich durchführen lassen.
- ▶ Festgestellte Mängel an der Heizungsanlage unabhängig von der jährlichen Inspektion unverzüglich beseitigen lassen.

⚠ Umbau und Reparaturen

Unsachgemäße Veränderungen am Wärmeerzeuger oder an anderen Teilen der Heizungsanlage können zu Personenschäden und/oder Sachschäden führen.

- ▶ Arbeiten nur von einem zugelassenen Fachbetrieb ausführen lassen.
- ▶ Niemals die Verkleidung des Wärmeerzeugers entfernen.
- ▶ Keine Änderungen am Wärmeerzeuger oder an anderen Teilen der Heizungsanlage vornehmen.
- ▶ Auslauf der Sicherheitsventile keinesfalls verschließen. Heizungsanlagen mit Warmwasserspeicher: während der Aufheizung kann Wasser am Sicherheitsventil des Warmwasserspeichers austreten.

⚠ Raumluftabhängiger Betrieb

Der Aufstellraum muss ausreichend belüftet sein, wenn der Wärmeerzeuger die Verbrennungsluft aus dem Raum bezieht.

- ▶ Belüftungs- und Entlüftungsöffnungen in Türen, Fenstern und Wänden nicht verkleinern oder verschließen.
- ▶ Einhaltung der Lüftungsanforderungen in Absprache mit einer Fachkraft sicherstellen:
 - bei baulichen Veränderungen (z. B. Austausch von Fenstern und Türen)
 - beim nachträglichen Einbau von Geräten mit Abluftführung nach außen (z. B. Abluftgebläse, Küchenlüfter oder Klimageräte).

⚠ Verbrennungsluft/Raumluft

Die Luft im Aufstellraum muss frei sein von entzündlichen oder chemisch aggressiven Stoffen.

- ▶ Keine leicht entflammaren oder explosiven Materialien (Papier, Benzin, Verdünnungen, Farben usw.) in der Nähe des Wärmeerzeugers verwenden oder lagern.
- ▶ Keine korrosionsfördernden Stoffe (Lösungsmittel, Klebstoffe, chlorhaltige Reinigungsmittel usw.) in der Nähe des Wärmeerzeugers verwenden oder lagern.

⚠ Sachschaden durch Frost

Wenn die Heizungsanlage in keinem frostsicheren Raum steht **und** außer Betrieb ist, dann kann sie bei Frost einfrieren. Im Sommerbetrieb oder bei gesperrtem Heizbetrieb besteht nur Gerätefrostschutz.

- ▶ Heizungsanlage, soweit möglich, ständig eingeschaltet lassen und die Vorlauftemperatur auf mindestens 30 °C einstellen,
 - oder-
- ▶ Heizungs- und Trinkwasserleitungen von einer Fachkraft am tiefsten Punkt entleeren lassen.
 - oder-
- ▶ Von einer Fachkraft Frostschutzmittel ins Heizwasser mischen und den Warmwasserkreislauf entleeren lassen.
- ▶ Alle 2 Jahre prüfen lassen, ob der erforderliche Frostschutz noch gewährleistet ist.

⚠ Sicherheit elektrischer Geräte für den Hausgebrauch und ähnliche Zwecke

Zur Vermeidung von Gefährdungen durch elektrische Geräte gelten entsprechend EN 60335-1 folgende Vorgaben:


„Dieses Gerät kann von Kindern ab 8 Jahren und darüber sowie von Personen mit verringerten physischen, sensorischen oder mentalen Fähigkeiten oder Mangel an Erfahrung und Wissen benutzt werden, wenn sie beaufsichtigt oder bezüglich des sicheren Gebrauchs des Gerätes unterwiesen wurden und die daraus resultierenden Gefahren verstehen. Kinder dürfen nicht mit dem Gerät spielen. Reinigung und Benutzer-Wartung dürfen nicht von Kindern ohne Beaufsichtigung durchgeführt werden.“

„Wenn die Netzanschlussleitung beschädigt wird, muss sie durch den Hersteller oder seinen Kundendienst oder eine ähnlich qualifizierte Person ersetzt werden, um Gefährdungen zu vermeiden.“

2 Angaben zum Produkt

2.1 Konformitätserklärung

Dieses Produkt entspricht in Konstruktion und Betriebsverhalten den europäischen und nationalen Anforderungen.

 Mit der CE-Kennzeichnung wird die Konformität des Produkts mit allen anzuwendenden EU-Rechtsvorschriften erklärt, die das Anbringen dieser Kennzeichnung vorsehen.

Der vollständige Text der Konformitätserklärung ist im Internet verfügbar: www.bosch-homecomfort.de.

2.2 Informationen im Internet zu Ihrem Produkt

Wir wollen Sie aktiv und situationsgerecht mit passenden Informationen zu Ihrem Produkt versorgen. Nutzen Sie deshalb die Informationen, die wir auf unseren Internetseiten für Sie bereitstellen. Die Internetadresse finden Sie auf der Rückseite dieser Anleitung.

2.3 Anzeige von Energiedaten

An einem angeschlossenen Zubehör, z. B. Regler (Bedieneinheit), angezeigte Energiedaten basieren auf einer Schätzung anhand der internen Gerätedaten.

Unter realen Bedingungen beeinflussen viele Faktoren den Energieverbrauch. Daher können angezeigte Energiedaten von den Werten eines Energiezählers abweichen.

Diese Werte dienen nur zur Veranschaulichung und können zum Beispiel für einen relativen Vergleich des Energieverbrauchs an verschiedenen Tagen/Wochen/Monaten verwendet werden.

Sie eignen sich nicht als Grundlage für Abrechnungen.

3 Bedienung

Diese Bedienungsanleitung beschreibt die Bedienung des Gas-Brennwertgeräts. Abhängig vom verwendeten Heizungsregler kann die Bedienung mancher Funktionen von dieser Beschreibung abweichen. Beachten Sie daher auch die Bedienungsanleitung des Heizungsreglers.

3.1 Gerät ein-/ausschalten

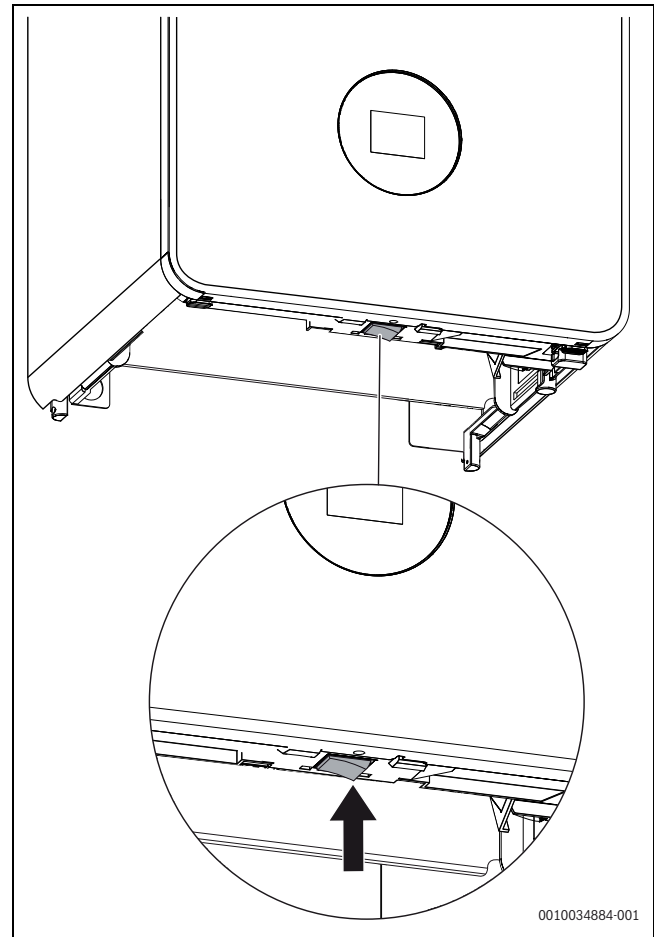


Bild 1 Schalter Ein/Aus

Einschalten

- Gerät am Schalter Ein/Aus einschalten.



Wenn im Display **Siphonfüllbetrieb aktiv** erscheint, bleibt das Gerät im Heizbetrieb 15 Minuten lang auf kleinster Wärmeleistung, um den Kondensatsiphon zu füllen.

Ausschalten

ACHTUNG

Anlagenschaden durch Frost!

Die Heizungsanlage kann nach längerer Zeit einfrieren (z. B. bei einem Netzausfall, Ausschalten der Versorgungsspannung, fehlerhafter Brennstoffversorgung, Kesselstörung usw.).

- Stellen Sie sicher, dass die Heizungsanlage ständig in Betrieb ist (insbesondere bei Frostgefahr).



Bei ausgeschaltetem Gerät besteht kein Blockierschutz. Der Blockierschutz verhindert ein Festsitzen der Heizungspumpe und des 3-Wege-Ventils nach längerer Betriebspause.

- Gerät am Schalter Ein/Aus (→ Bild 1) ausschalten.

3.2 Bedienfeldübersicht

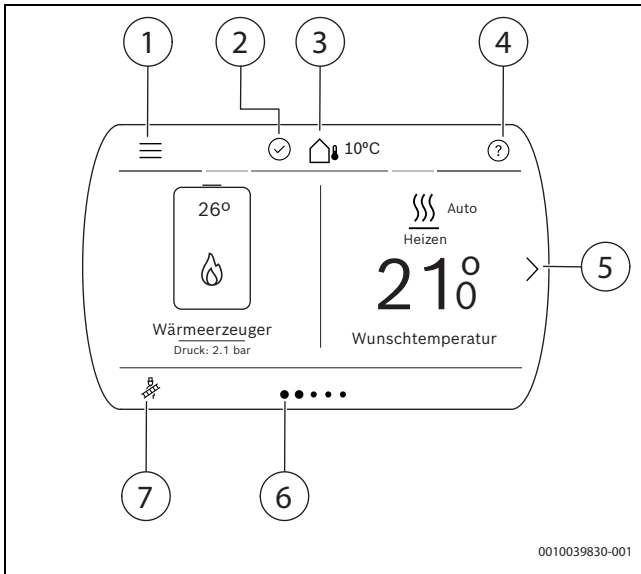


Bild 2 Bedienfeld

- [1] Allgemeine Einstellungen
- [2] Systemstatus
- [3] Aktuelle Außentemperatur
- [4] Hilfe
- [5] Nächste Seite
- [6] Aktuelle Seite
- [7] Schornsteinfegerbetrieb

3.3 Symbole im Display



Abhängig von der Heizungsanlage und den installierten Komponenten werden nicht alle Symbole angezeigt.

Symbol	Erläuterung
	Absenkbetrieb
	Abtaufunktion aktiv
	Abwesend
	Allgemeine Einstellungen
	Anwesend
	Außentemperatur
	Betriebsdruck
	Blockiert (z.B. durch externe Regelung)
	Brenner aus
	Brenner ein
	Bypass
	Demo-Betrieb
	Display-Reinigung
	Einschlafen
	Einstellungen im Konfigurationsassistenten, die bearbeitet und gespeichert wurden
	Einstellungen im Konfigurationsassistenten, die zu bearbeiten sind
	Element hinzufügen (Solar-Domäne, Frischwassersystem)
	Energie
	Externe Wärmeanforderung

Symbol	Erläuterung
	Funkverbindung
	Fußbodenheizung
	Fußbodenheizung deaktiviert (systemweit)
	Heizen
	Heizen deaktiviert (systemweit)
	Hilfe
	Home (zurück zum Hauptbildschirm)
	Intensiv
	Internetverbindung
	Kamin
	Leistungswächter aktiv (Hybridsystem)
	Löschen einer Stelle bei einer Eingabe
	Lüftung
	Monitordaten
	Notbetrieb
	Party
	Schaltpunkt löschen
	Schließen (z.B. einer Meldung)
	Schornsteinfegerbetrieb
	Schornsteinfegerbetrieb nicht möglich
	Service-Ebene
	Smart Grid
	Solar / Zeitprogramm: Heizen
	Solar-Kollektor
	Solarpumpe aus
	Solarpumpe läuft
	Störungsmeldung oder Wartungsanzeige (mögliche Farben: gelb, rot)
	System Status OK
	Tastatureingabe
	Tastensperre aus
	Tastensperre (Kindersicherung)
	Umbenennen (z. B. von Heizkreisen, Zeitprogrammen)
	Unterbrechung durch Energieversorger (EVU-Sperre aktiv)
	Urlaubsfunktion
	Verlassen der Service-Ebene
	Warmwasser
	Warmwasser deaktiviert (systemweit)
	Warmwasserniveau: Komfort
	Warmwasserniveau: Reduziert
	WLAN
	Zeitprogramm kopieren
	Zurück
	Zusätzlicher Wärmeerzeuger

Tab. 1 Symbole im Display

3.4 Bedienung des Menüs

Menü Allgemeine Einstellungen öffnen und schließen

- ▶ Um das Menü Allgemeine Einstellungen zu öffnen, auf ☰ tippen.
- ▶ Um das Menü Allgemeine Einstellungen zu verlassen, auf ↶ tippen.
- oder-
- ▶ Auf 🏠 tippen.

Durch das Menü bewegen

- ▶ Um ein Menü oder einen Menüpunkt zu markieren, nach oben oder nach unten scrollen und die gewünschte Option wählen. Das Menü oder der Menüpunkt wird angezeigt.
- ▶ Um zur übergeordneten Menüebene zu wechseln, auf ↶ tippen.

Einstellwerte ändern

- ▶ Auf den gewünschten Menüpunkt tippen.
- ▶ Die Werte wie gewünscht einstellen.
- ▶ Bestätigen. Der neue Wert ist gespeichert.

Automatisches Speichern von Werten

- ▶ Auf ↶ tippen. Der neue Wert wird automatisch gespeichert.

Hilfe anzeigen

- ▶ Auf ? tippen. Eine Erklärung wird angezeigt.

3.5 Hauptmenü

Um durch das Hauptmenü zu navigieren, die Pfeile auf der linken und rechten Seite des Displays drücken.

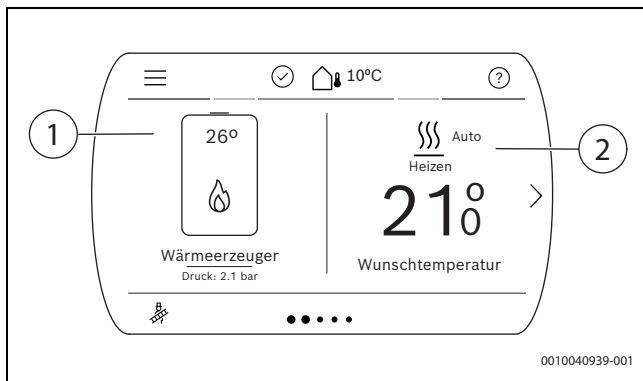


Bild 3 Erste Seite des Hauptmenüs

Position	Menü	Beschreibung
1	Systemübersicht	Anzeigen und Einstellen der wichtigsten Systemparameter
2	Heizen	Raum-Solltemperatur, Betriebsart und erweiterte Einstellungen einstellen

Tab. 2 Legende der ersten Seite des Hauptmenüs



Bild 4 Zweite Seite des Hauptmenüs

Position	Menü	Beschreibung
3	Warmwasser	Warmwassertemperatur, Betriebsart und erweiterte Einstellungen einstellen

Tab. 3 Legende der zweiten Seite des Hauptmenüs

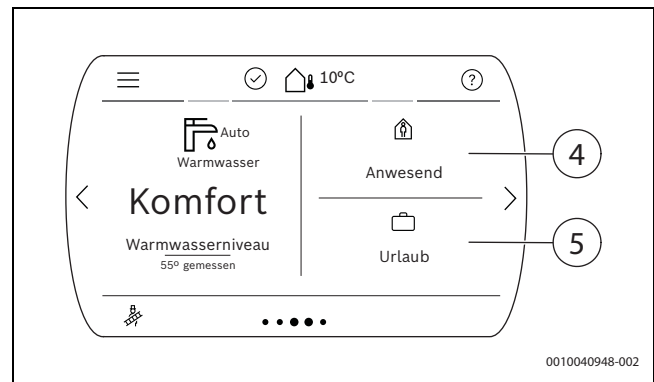


Bild 5 Dritte Seite des Hauptmenüs

Position	Menü	Beschreibung
4	Anwesenheit	Anwesenheitsstatus einstellen
5	Urlaub	Optionen für die Urlaubsfunktion einstellen ¹⁾

1) Bei mehreren Heizkreisen werden diese rechts neben diesem Heizkreis separat angezeigt.

Tab. 4 Legende der dritten Seite des Hauptmenüs

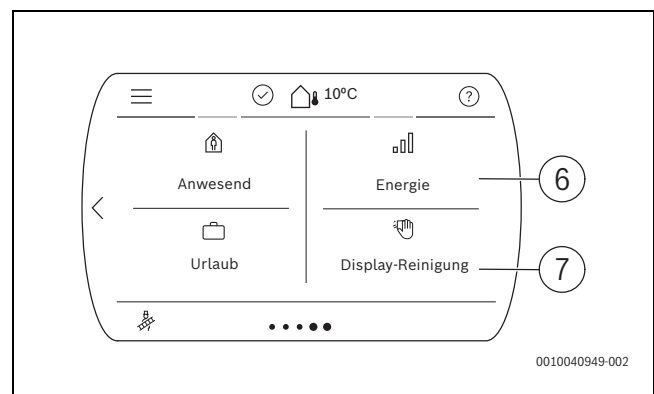




Bild 6 Vierte Seite des Hauptmenüs

Position	Menü	Beschreibung
6	Energie	Energie- und Effizienzstatistiken
7	Display-Reinigung	15 Sekunden Displaysperre zum sicheren Reinigen des Displays

Tab. 5 Legende der vierten Seite des Hauptmenüs

3.6 Druckanzeige Heizungswasser

- ▶ Um den Heizungsdruck anzuzeigen, auf **Systemübersicht**  (erste Seite des Hauptmenüs) tippen.
- ▶ Menü **Systemübersicht > Betriebsdruck**  auswählen. Eine grafische Druckanzeige wird geöffnet.

Druckanzeige Interpretation

- Grüner Bereich: Heizungsdruck normal
- Gelber Bereich: Heizungsdruck etwas niedrig oder etwas hoch
- Roter Bereich: Heizungsdruck zu niedrig oder zu hoch

Wenn der Druck niedrig ist:

- ▶ Heizwasser nachfüllen → Seite 13.

3.7 Vorlauftemperatur einstellen

Im Menü Systemübersicht wird die maximale Vorlauftemperatur eingestellt. Die momentane Vorlauftemperatur wird im Display angezeigt.



Bei Fußbodenheizungen die maximal zulässige Vorlauftemperatur beachten.

- ▶ Auf Menü **Systemübersicht** (erste Seite des Hauptmenüs) tippen.
- ▶ **Systemübersicht > Mehr... > Einstellungen > Max. Vorlauftemperatur** auswählen, um die Vorlauftemperatur einzustellen.
- ▶ Um die gewünschte maximale Vorlauftemperatur einzustellen, nach oben oder nach unten scrollen.

Vorlauftemperatur	Anwendungsbeispiel
ca. 50 °C	Fußbodenheizung
ca. 75 °C	Radiatorenheizung
ca. 82 °C	Konvektorenheizung

Tab. 6 Maximale Vorlauftemperatur

- ▶ **Bestätigen** auswählen, um die Einstellung zu speichern.

3.8 Einstellungen für Heizung mit Zeitprogramm (Automatikbetrieb) anpassen

Menü zur Anpassung eines Zeitprogramms für Heizung öffnen

- ▶ Auf Menü **Heizen** (erste Seite des Hauptmenüs) tippen.
- ▶ Auf Menü **Heizen > Mehr... > Zeitprogrammverwaltung > Zeitprogramm > Bearbeiten** tippen.

Wochentag auswählen

- ▶ Menü zur Anpassung eines Zeitprogramms für Heizung öffnen.
- ▶ Auf den Wochentag tippen, um das Eingabefeld für den Wochentag zu aktivieren.

Schaltzeit verschieben

- ▶ Menü zur Anpassung eines Zeitprogramms für Heizung öffnen.
- ▶ Wochentag wählen.
- ▶ Schaltpunkt wählen.
- ▶ Auf der Uhrzeit nach oben oder nach unten scrollen, um die gewünschte Schaltzeit zu wählen.
- ▶ Schaltzeit einstellen und speichern.

Schaltzeit einfügen

- ▶ Menü zur Anpassung eines Zeitprogramms für Heizung öffnen.
- ▶ Auf den Wochentag tippen.
- ▶ Auf **Neuer Schaltpkt.** tippen.
- ▶ Eine neue Schaltzeit wird automatisch eingefügt.
- ▶ Schaltzeit einstellen und speichern. Die Schaltzeiten werden automatisch chronologisch sortiert.

Schaltzeit löschen

- ▶ Menü zur Anpassung eines Zeitprogramms für Heizung öffnen.
- ▶ Auf den Wochentag tippen.
- ▶ Auf den Schaltpunkt tippen.
- ▶ Auf **Schaltpunkt löschen** tippen und bestätigen. Der vorhergehende Zeitabschnitt wird bis zur nächsten Schaltzeit verlängert. Die Schaltzeiten werden in der Liste automatisch chronologisch sortiert.

Zeitprogramm kopieren

- ▶ Menü zur Anpassung eines Zeitprogramms für Heizung öffnen.
- ▶ Den zu kopierenden Wochentag auswählen.
- ▶ Auf **Tag kopieren** tippen.
- ▶ Eine Auswahlliste der Wochentage wird angezeigt.
- ▶ Tag oder Tage auswählen (z. B. Montag und Dienstag), die mit dem zuvor ausgewählten Zeitprogramm überschrieben werden.
- ▶ Auf **Ok** tippen, um die Auswahl zu bestätigen.

Art des Zeitprogramms einstellen

- ▶ Auf Menü **Heizen** (erste Seite des Hauptmenüs) tippen.
- ▶ **Heizen > Zeitprogrammverwaltung > Art des Zeitprogramms** öffnen.
- ▶ **Niveaus** oder **Frei einstellbare Temperaturen** auswählen.

3.9 Menü Warmwasser

Warmwassertemperatur einstellen



WARNUNG

Heißes Wasser kann zu schweren Verbrühungen führen!

- ▶ Beim Ändern der maximalen Warmwassertemperatur auf Verbrühungsgefahr achten.
- ▶ Auf Menü **Warmwasser** (zweite Seite des Hauptmenüs) tippen. Der Warmwassermodus und die eingestellte Wunschtemperatur werden angezeigt.
- ▶ **Mehr... > Temperatur-Einstellungen** auswählen, um die gewünschte Warmwassertemperatur einzustellen.
- ▶ **Bestätigen** auswählen, um die Einstellung zu speichern.

Maßnahmen bei kalkhaltigem Wasser

Um erhöhtem Kalkausfall und daraus resultierende Serviceeinsätze vorzubeugen:



Bei kalkhaltigem Wasser mit einem Härtebereich hart ($\geq 15^\circ\text{dH} / 27^\circ\text{fH} / 2,7 \text{ mmol/l}$):

- ▶ Die Warmwassertemperatur auf kleiner 55 °C einstellen.

Betriebsart

Im Menü **Warmwasser** wird auch die Betriebsart (Aus, Auto und Manuell) eingestellt. Die momentane Betriebsart wird im Display angezeigt.

- **Aus** - Warmwasser wird dauerhaft deaktiviert.
- **Auto** - Automatische Einstellung wird aktiviert.
- **Manuell (Reduziert oder Komfort)** - Temperatur dauerhaft manuell wie gewünscht eingestellt.
- ▶ Um die Betriebsart zu ändern, auf Menü **Warmwasser** (zweite Seite des Hauptmenüs) tippen.
- ▶ Auf die gewünschte Betriebsart (Aus, Auto oder Manuell) tippen. Die Änderung wird automatisch gespeichert.

Warmwasser-Levels einstellen

- ▶ Um die Temperatureinstellungen der Warmwasser-Levels (**Komfort** und **Reduziert**) zu ändern, auf Menü **Warmwasser > Mehr... > Temperatur-Einstellungen** tippen.
- ▶ Auf die Warmwasser-Level Temperatur tippen, die Sie ändern möchten.
- ▶ Nach oben oder nach unten scrollen, um die Temperatur anzupassen.
Der Wert wird automatisch gespeichert.

Die Warmwasser-Levels **Komfort** und **Reduziert** können im Zeitprogramm für Warmwasser im eingestellten Zeitblock ausgewählt werden oder auch im Menü **Warmwasser > Mehr... > Erweiterte Ansicht (Ein) > Betriebsart**.

Extra-Warmwasser aktivieren (Einmalladung)

Wenn Sie einmalig mehr Warmwasser benötigen:

- ▶ Auf Menü **Warmwasser > Extra-Warmwasser** tippen.
- ▶ Nach rechts oder links Wischen, um auszuwählen, wie lange diese Funktion aktiv sein soll.
- ▶ Auf **Start Extra-WW** tippen.

Extra-Warmwasser Temperatur einstellen

- ▶ Auf Menü **Warmwasser > Mehr... > Temperatur-Einstellungen > Extra-Warmwasser** tippen.
- ▶ Nach oben oder nach unten scrollen, um die Temperatur anzupassen.
Der Wert wird automatisch gespeichert.

Zeitprogramm für Warmwasser-Zirkulation anpassen

- ▶ Auf Menü **Warmwasser > Mehr... > Erweiterte Ansicht (Ein) > Warmwasser-Zirkulation** tippen.
- ▶ Einstellungen vornehmen.

3.10 Einstellungen für Warmwasser mit Zeitprogramm (Automatikbetrieb) anpassen

Menü zur Anpassung eines Zeitprogramms für Warmwasser öffnen

- ▶ Auf Menü **Warmwasser** (zweite Seite des Hauptmenüs) tippen.
- ▶ Auf Menü **Warmwasser > Mehr... > Zeitprogramm > Bearbeiten** tippen.

Wochentag auswählen

- ▶ Menü zur Anpassung eines Zeitprogramms für Warmwasser öffnen.
- ▶ Auf den Wochentag tippen, um das Eingabefeld für den Wochentag zu aktivieren.

Schaltzeit verschieben

- ▶ Menü zur Anpassung eines Zeitprogramms für Warmwasser öffnen.
- ▶ Wochentag wählen.
- ▶ Schaltpunkt wählen.
- ▶ Auf der Uhrzeit nach oben oder nach unten scrollen, um die gewünschte Schaltzeit zu wählen.
- ▶ Schaltzeit einstellen und speichern.

Schaltzeit einfügen

- ▶ Menü zur Anpassung eines Zeitprogramms für Warmwasser öffnen.
- ▶ Auf den Wochentag tippen.
- ▶ Auf **Neuer Schaltpkt.** tippen.
- ▶ Eine neue Schaltzeit wird automatisch eingefügt.
- ▶ Schaltzeit einstellen und speichern.
Die Schaltzeiten werden automatisch in der Listenübersicht chronologisch sortiert.

Schaltzeit löschen

- ▶ Menü zur Anpassung eines Zeitprogramms für Warmwasser öffnen.
- ▶ Auf den Wochentag tippen.
- ▶ Auf den Schaltpunkt tippen.
- ▶ Auf **Schaltpunkt löschen** tippen und bestätigen.
Der vorhergehende Zeitabschnitt wird bis zur nächsten Schaltzeit verlängert. Die Schaltzeiten werden automatisch in der Listenübersicht chronologisch sortiert.

Zeitprogramm kopieren

- ▶ Menü zur Anpassung eines Zeitprogramms für Warmwasser öffnen.
- ▶ Den zu kopierenden Wochentag auswählen.
- ▶ Auf **Tag kopieren** tippen.
- ▶ Eine Auswahlliste der Wochentage wird angezeigt.
- ▶ Tag oder Tage auswählen (z. B. Montag und Dienstag), die mit dem zuvor ausgewählten Zeitprogramm überschrieben werden.
- ▶ Auf **Ok** tippen, um die Auswahl zu bestätigen.

3.11 Übersicht des Menüs (Endbenutzer)

Die Menüpunkte entsprechen der unten aufgelisteten Reihenfolge. Voreinstellungen ab Werk sind hervorgehoben.



Abhängig von der Heizungsanlage und den installierten Komponenten werden nicht alle Menüs angezeigt.

3.11.1 Menü Systemübersicht

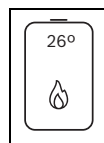


Bild 7 Symbol Systemübersicht im Hauptmenü

Systemübersicht
Datum
Uhrzeit
Funkverbindung / WLAN Netzwerk / Internetverbindung
Außentemperatur
Betriebsdruck
Vorlauftemperatur
Rücklauftemperatur
Temperatur Warmwasser
Mehr...

Tab. 7 Übersicht des Menüs Systemübersicht im Hauptmenü

Mehr...
Einstellungen
Heizbetrieb einschalten: Ja Nein
Max. Vorlauftemperatur: 30 ... 65 ... 82 °C
WW-Bereitung einschalten: Ja Nein
Info
Brennerstarts
Brennerlaufzeit
Gesamtlaufzeit
Betriebs-Code

Tab. 8 Übersicht des Erweiterten Menüs unter Systemübersicht im Hauptmenü

3.11.2 Menü Heizen

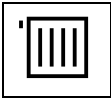


Bild 8 Symbol Heizen im Hauptmenü

Heizen	
Betriebsart Heizung: Aus Auto Manuell / Boost	
Aktiv für 1 ... 8 Stunden	
Weiter	
Wunschtemperatur für Boost	
Boost starten	
Boost beenden	
Raum-Wunschtemperatur ¹⁾	
Wunschtemperatur bis zu gewählter Uhrzeit: 5... 21 ... 30°C	
Mehr...	
Raumtemperatur gemessen (z. B. 20.0° gemessen)	

1) Nur mit Zubehör verfügbar.

Tab. 9 Übersicht des Menüs Heizen im Hauptmenü

Mehr...	
Erweiterte Ansicht: Ein Aus	
Zeitprogrammverwaltung	
Art des Zeitprogramms: Niveaus Frei einstellbare Temperaturen	
Zeitprogramm ¹⁾	
Bearbeiten	
Zeitprogramm A: Wochenübersicht	
Einstellungen Schaltpunkte pro Tag	
Neuer Schaltpkt.	
Schaltpunkt ändernSpeichern	
Tag kopieren	
Tagesprogramm kopieren nach	
Ausgewähltes Zeitprogramm ²⁾ : A B	
Zeitprogramm A ²⁾	
Bearbeiten	
Wochenübersicht	
Einstellungen Schaltpunkte pro Tag	
Reset: Ja Nein	
Zeitprogramm umbenennen	
Zeitprogramm B ²⁾	
Bearbeiten	
Wochenübersicht	
Einstellungen Schaltpunkte pro Tag	
Reset: Ja Nein	
Zeitprogramm umbenennen	
Temperatureinstellungen	
Heizen: 19,5 ... 21 ... 30°C	
Absenken: 5 ... 19 ... 20,5°C	
Einschaltoptimierung: Ein Aus	
Zweites Zeitprogramm: Ja Nein	
Sommer-/Winterumschaltung: Automatik Heizen	
Heizung ausschalten ab: 10 .. 17 ... 30°C	
Die folgenden Menüs werden nur angezeigt, wenn Erweiterte Ansicht auf Ein eingestellt ist.	
Betriebsart: Aus Manuell Automatik	

Mehr...	
Wunschtemp. für "Abwesend": 5 ... 17 ... 21°C	
Erkennung offener Fenster (wird nur eingesetzt, wenn Raumtemperatur eingestellt ist): Ja Nein	
Heizkreis umbenennen	


- 1) Wird nur angezeigt, wenn **Zweites Zeitprogramm** auf **Nein** gesetzt wird
- 2) Wird nur angezeigt, wenn **Zweites Zeitprogramm** auf **Ja** gesetzt wird

Tab. 10 Übersicht des Menüs Mehr... unter Heizen im Hauptmenü

3.11.3 Menü Warmwasser



Bild 9 Symbol Warmwasser im Hauptmenü

 **WARNUNG**

Heißes Wasser kann zu schweren Verbrühungen führen!

- ▶ Beim Ändern der maximalen Warmwassertemperatur auf Verbrühungsgefahr achten.

Warmwasser	
Warmwasser Betriebsart: Aus Auto Manuell	
Warmwasser Temperatur-Einstellung	
Wunschtemperatur bis zu gewählter Uhrzeit	
Mehr...	
Extra-Warmwasser	
Aktiv für 15 ... 60 ... 240 Minuten	
Start Extra-WW	

Tab. 11 Übersicht des Menüs Warmwasser im Hauptmenü

Mehr...	
Erweiterte Ansicht: Ein Aus	
Zeitprogramm	
Bearbeiten	
Reset: Ja Nein	
Temperatur-Einstellungen	
Komfort: 45 ... 60 ... 65°C	
Reduziert: 40 ... 65°C	
Extra-Warmwasser: 30 ... 60 ... 65°C	
Die folgenden Menüs werden nur angezeigt, wenn Erweiterte Ansicht auf Ein eingestellt ist.	
Warmwasserverfügbarkeit: Hoch Eco	
Betriebsart: Aus Manuell - Reduziert Manuell - Komfort Automatik -Zeitprogramm Heizung folgen	
Therm. Desinfektion	
Jetzt starten	
Automatik: Aus Ein	
Temperatur: 60 ... 70 ... 75°C	
Warmwasser-System umbenennen	

Tab. 12 Übersicht des Menüs Mehr... unter Warmwasser im Hauptmenü

3.11.4 Menü Anwesenheit



Bild 10 Symbol Anwesenheit im Hauptmenü

Anwesenheit
Anwesenheit: Anwesend Abwesend

Tab. 13 Übersicht des Menüs Anwesenheit im Hauptmenü

Bei **Abwesend** wird das Heizsystem auf energiesparende Einstellungen für Heizung, Warmwasser und Lüftung umgeschaltet:

- **Heizkreis 1** - Wunschttemperatur für **Wunschtemp. für "Abwesend"** kann unter Menü **Heizen** > **Mehr...** > **Erweiterte Ansicht (Ein)** > **Wunschtemp. für "Abwesend"** eingestellt werden.
- **Warmwasser** - wird automatisch auf **Aus** gesetzt.
- **Ventilation** (wenn verfügbar) - wird automatisch auf **Stufe 1** (Feuchtigkeitsschutz) gesetzt.

Bei **Anwesend** wird wieder auf die üblichen Einstellungen umgeschaltet.

3.11.5 Menü Urlaub



Bild 11 Symbol Urlaub im Hauptmenü

Urlaub
Erweiterte Ansicht: Ein Aus
Von:
Datum
Uhr (Uhrzeit)
Bis:
Datum
Uhr (Uhrzeit)
Erweiterte Einstellungen (wird nur eingesetzt, wenn Erweiterte Ansicht auf Ein eingestellt ist)
Einstellungen anwenden auf
Heizen
Warmwasser
Heizen: Aus Ein - Raum-Wunschtemperatur
Raum-Wunschtemperatur: 5 ... 17 ... 30 °C
Warmwasser: Aus Reduziert Komfort
Urlaubszeitraum umbenennen: Ja Nein

Tab. 14 Übersicht des Menüs Urlaub im Hauptmenü

Bei längere Abwesenheit statt **Abwesend**, **Urlaub** benutzen. Im Menü **Urlaub** können die Urlaubstage eingegeben werden, oder zusätzlich eine detaillierte Einstellung vorgenommen werden. In diesem Menü ist es möglich, mehrere Urlaubsprogramme (bis zu 8) abzuspeichern.



Unterschied zwischen Menü **Anwesenheit** und Menü **Urlaub**: Im Menü **Anwesenheit** wird mit einem Tastendruck das gesamte System in energiesparenden Modus (z. B. Wochenendurlaub) automatisch eingestellt. Das Menü **Urlaub** ist individuell einstellbar und vorprogrammierbar (z. B. längere Urlaubszeiten).

3.11.6 Menü Energie



Bild 12 Symbol Energie im Hauptmenü

Energie (Energie Monitoring)
Energieverbrauch
Total
Verbrauch Total im Jahr Gesamt
Details: Verbrauch Total pro Monat
Heizen
Verbrauch Heizung im Jahr Gesamt
Details: Verbrauch Heizung pro Monat
Warmwasser
Verbrauch Warmwasserbereitung im Jahr Gesamt
Details: Verbrauch Warmwasserbereitung pro Monat
Stromverbrauch Gasgerät (im Jahr)
Total
Heizen
Warmwasser
Erzeugte Energie
Total
Erzeugte Energie Total im Jahr Gesamt
Details: Erzeugte Energie Total pro Monat
Heizen
Erzeugte Energie Heizung im Jahr Gesamt
Details: Erzeugte Energie Heizung pro Monat
Warmwasser
Erzeugte Energie Warmwasserbereitung im Jahr Gesamt
Details: Erzeugte Energie Warmwasserbereitung pro Monat
Effizienz
Gas-Brennwertgerät
Total
Effizienz Total im Jahr Gesamt
Heizen
Effizienz Heizung im Jahr Gesamt
Warmwasser
Effizienz Warmwasserbereitung im Jahr Gesamt
Energiedaten zurücksetzen: Ja Nein

Tab. 15 Übersicht des Menüs Energie im Hauptmenü

3.11.7 Menü Allgemeine Einstellungen



Bild 13 Symbol Allgemeine Einstellungen im Hauptmenü

Menü
Erweiterte Ansicht: Ein Aus
Notbetrieb starten
Sprache
Uhrzeit
Datumsformat ¹⁾
Datum
Autom. Zeitumstellung: Ja Nein ¹⁾
Zeitkorrektur: -20 ... 0 ... +20 s/Wo ¹⁾
Helligkeit: 5 ... 50 ... 100 % ¹⁾
Display aus nach: 1 ... 2 ... 20 min ¹⁾
Kontaktdaten Installateur
Tastensperre ist aktiviert: Ein Aus ¹⁾

1) Die folgenden Menüs werden nur angezeigt, wenn **Erweiterte Ansicht** auf **Ein** eingestellt ist.

Tab. 16 Übersicht des Menüs Allgemeine Einstellungen im Hauptmenü

4 Thermische Desinfektion

Um einer bakteriellen Verunreinigung des Warmwassers z. B. durch Legionellen vorzubeugen, empfehlen wir nach längerem Stillstand eine thermische Desinfektion.

! VORSICHT

Verletzungsgefahr durch Verbrühung!

Während der thermischen Desinfektion kann die Entnahme von ungemischtem Warmwasser zu schweren Verbrühungen führen.

- ▶ Maximal einstellbare Warmwassertemperatur nur zur thermischen Desinfektion verwenden.
- ▶ Hausbewohner über die Verbrühungsgefahr informieren.
- ▶ Thermische Desinfektion außerhalb der normalen Betriebszeiten durchführen.
- ▶ Warmwasser nicht ungemischt entnehmen.

Eine ordnungsgemäße thermische Desinfektion umfasst das Warmwassersystem einschließlich der Zapfstellen.

- ▶ Thermische Desinfektion im Warmwasserprogramm einstellen (**Hauptmenü** > **Warmwasser** > **Mehr...** > **Erweiterte Ansicht: Ein** > **Therm. Desinfektion** (→ Kapitel 3.11.3).
- ▶ Warmwasser-Zapfstellen schließen.
- ▶ Evtl. vorhandene Zirkulationspumpe auf Dauerbetrieb einstellen.
- ▶ Warten, bis die maximale Temperatur erreicht ist.
- ▶ Nacheinander von der nächstgelegenen Warmwasser-Zapfstelle bis zur Entferntesten so lange Warmwasser entnehmen, bis 3 Minuten lang 70 °C heißes Wasser ausgetreten ist.
- ▶ Ursprüngliche Einstellungen wiederherstellen.

5 Connect-Key (Zubehör)



Der Connect-Key ermöglicht zusätzliche Funktionen des Geräts (→ Installations- und Bedienungsanleitung des Connect-Key).

- ▶ Connect-Key einstecken.

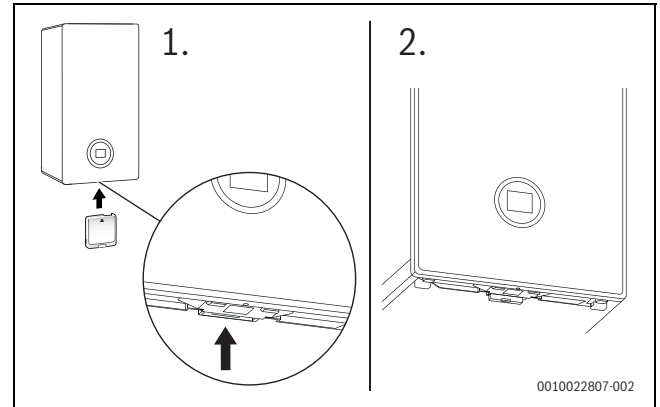


Bild 14 Lage des Connect-Key-Steckplatzes

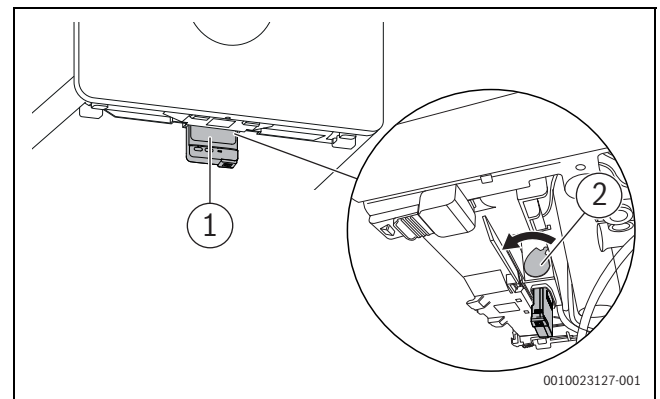


Bild 15 Connect-Key sichern

- ▶ Hebel nach vorne ziehen [2]. Der Connect-Key ist gesichert. Die LED [1] blinkt grün.



Im Normalbetrieb geht die LED aus, um Energie zu sparen.

Weitere Informationen zum LED-Status → Installations- und Bedienungsanleitung des Connect-Key.

6 Energiesparhinweise

Sparsam heizen

Das Gerät ist für einen niedrigen Energieverbrauch und eine geringe Umweltbelastung bei gleichzeitig großer Behaglichkeit konstruiert. Entsprechend dem Wärmebedarf der Wohnung wird die Brennstoffzufuhr zum Brenner geregelt. Wenn der Wärmebedarf geringer wird, arbeitet das Gerät mit kleiner Flamme weiter. Fachleute nennen diesen Vorgang Stetigregelung. Durch die Stetigregelung werden die Temperaturschwankungen gering und die Wärmeverteilung in den Räumen gleichmäßig. So kann es vorkommen, dass das Gerät längere Zeit in Betrieb ist, aber dennoch weniger Brennstoff verbraucht als ein Gerät, das ständig ein- und ausschaltet.

Heizungsregelung

In Deutschland ist nach § 12 der Energieeinsparverordnung (EnEV) eine Heizungsregelung mit raumtemperaturgeführtem Regler oder außen-temperaturgeführtem Regler und Thermostatventilen vorgeschrieben. Weiterführende Hinweise können Sie der Installations- und Bedienungsanleitung des Heizungsreglers entnehmen.

Thermostatventile

Um die gewünschte Raumtemperatur zu erreichen, öffnen Sie die Thermostatventile ganz. Wenn die Temperatur nach längerer Zeit nicht erreicht wird, erhöhen Sie die gewünschte Raumtemperatur am Regler.

Fußbodenheizung

Stellen Sie die Vorlauftemperatur nicht höher ein, als die vom Hersteller empfohlene maximale Vorlauftemperatur.

Lüften

Drehen Sie während des Lüftens die Thermostatventile zu und öffnen Sie für kurze Zeit die Fenster ganz. Lassen Sie zum Lüften die Fenster nicht gekippt. Sonst wird dem Raum ständig Wärme entzogen, ohne die Raumluft nennenswert zu verbessern.

Warmwasser

Wählen Sie die Warmwassertemperatur immer so niedrig wie möglich. Eine niedrige Einstellung am Temperaturregler bedeutet große Energieeinsparung.

Außerdem führen hohe Warmwassertemperaturen zu verstärkter Verkalkung und beeinträchtigen damit die Funktion des Gerätes (z. B. längere Aufheizzeiten oder geringere Auslaufmenge).

Zirkulationspumpe

Stellen Sie eine eventuell vorhandene Zirkulationspumpe für Warmwasser über ein Zeitprogramm auf Ihre individuellen Bedürfnisse ein (z. B. morgens, mittags, abends).

7 Störungen

7.1 Gashahn öffnen/schließen

- ▶ Griff nach links bis zum Anschlag drehen (Griff in Fließrichtung = offen).
- ▶ Griff nach rechts bis zum Anschlag drehen (Griff quer zur Fließrichtung = geschlossen).

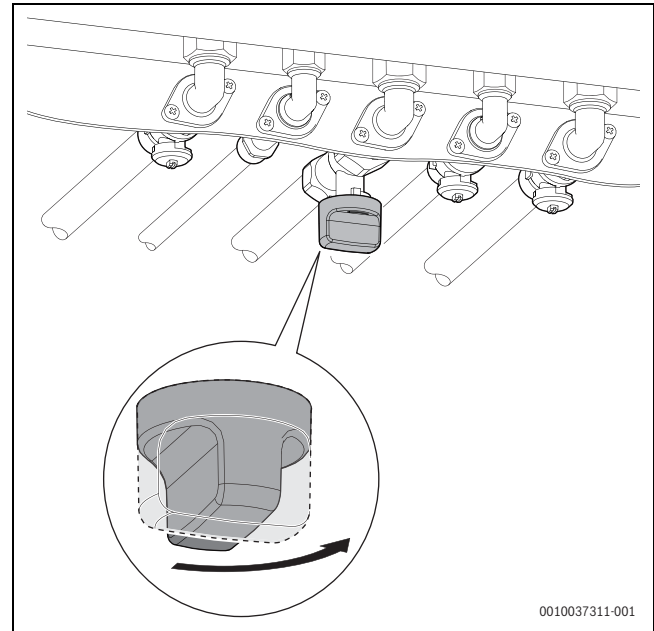


Bild 16 Gashahn öffnen (horizontal)

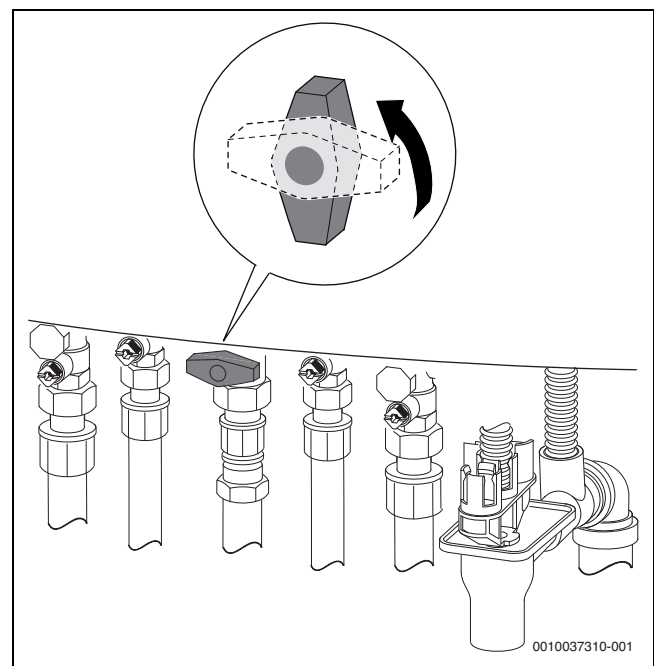
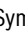


Bild 17 Gashahn öffnen (vertikal)

7.2 Störungen zurücksetzen

Das Symbol  zeigt an, dass eine Störung aufgetreten ist. Die Ursache der Störung wird codiert angezeigt (z. B. Störungs-Code **228**).



Wiederholte Versuche, eine Störung zurückzusetzen, können dazu führen, dass das Gerät aus Sicherheitsgründen gesperrt wird (Störungs-Code **2980**). Diese Sperre darf nur von einem Fachbetrieb oder dem Kundendienst nach Feststellung und Beseitigung der Störungsursache vor Ort aufgehoben werden.

- ▶ Gerät ausschalten und wieder einschalten.
- oder-**
- ▶ Störung am Gerät zurücksetzen.
Sobald die Störung nicht mehr angezeigt wird, geht das Gerät wieder in Betrieb.

Wenn die Störung weiterhin angezeigt wird:

- ▶ Zur Wahrung der Anlagensicherheit unverzüglich einen Fachbetrieb oder den Kundendienst anrufen.
- ▶ Störungs-Code und die Gerätedaten mitteilen.
- ▶ Vor-Ort-Termin vereinbaren und die Störungsursache unverzüglich feststellen und beseitigen lassen.

Gerätedaten	
Gerätebezeichnung	
Seriennummer	
Datum der Inbetriebnahme	
Anlagenersteller	

Tab. 17 Gerätedaten zur Weitergabe bei einer Störung

8 Wartung

Inspektion, Reinigung und Wartung

Der Betreiber ist für die Sicherheit und Umweltverträglichkeit der Heizungsanlage verantwortlich.

Fehlende oder unsachgemäße Inspektion, Reinigung und Wartung kann zu Personenschäden bis hin zur Lebensgefahr oder zu Sachschäden führen.

Wir empfehlen, einen Vertrag über eine jährliche Inspektion und eine bedarfsabhängige Reinigung und Wartung mit einem zugelassenen Fachbetrieb abzuschließen.

- ▶ Arbeiten nur von einem zugelassenen Fachbetrieb ausführen lassen.
- ▶ Heizungsanlage mindestens einmal jährlich von einem zugelassenen Fachbetrieb inspizieren lassen.
- ▶ Erforderliche Reinigungs- und Wartungsarbeiten unverzüglich durchführen lassen.
- ▶ Festgestellte Mängel an der Heizungsanlage unabhängig von der jährlichen Inspektion unverzüglich beseitigen lassen.

Heizwasser nachfüllen

Das Nachfüllen von Heizwasser ist an jeder Heizungsanlage verschieden. Lassen Sie sich deshalb das Nachfüllen von Ihrem Fachmann zeigen.

ACHTUNG

Sachschaden durch Temperaturspannungen!

Beim Nachfüllen von kaltem Heizwasser in einen heißen Kessel können thermische Spannungen zu Spannungsrissen führen.

- ▶ Heizungsanlage nur im kalten Zustand befüllen. Maximale Vorlauftemperatur 40 °C.

Maximaler Druck von 3 bar, bei höchster Temperatur des Heizwassers, darf nicht überschritten werden (Sicherheitsventil öffnet).

Verkleidung reinigen

Keine scharfen oder ätzenden Reinigungsmittel verwenden.

- ▶ Verkleidung mit feuchtem Tuch abreiben.

Entlüften der Heizkörper

Wenn Heizkörper nicht gleichmäßig warm werden:

- ▶ Heizkörper entlüften.

9 Umweltschutz und Entsorgung

Der Umweltschutz ist ein Unternehmensgrundsatz der Bosch-Gruppe. Qualität der Produkte, Wirtschaftlichkeit und Umweltschutz sind für uns gleichrangige Ziele. Gesetze und Vorschriften zum Umweltschutz werden strikt eingehalten.

Zum Schutz der Umwelt setzen wir unter Berücksichtigung wirtschaftlicher Gesichtspunkte bestmögliche Technik und Materialien ein.

Verpackung

Bei der Verpackung sind wir an den länderspezifischen Verwertungssystemen beteiligt, die ein optimales Recycling gewährleisten.

Alle verwendeten Verpackungsmaterialien sind umweltverträglich und wiederverwertbar.

Altgerät

Altgeräte enthalten Wertstoffe, die wiederverwertet werden können. Die Baugruppen sind leicht zu trennen. Kunststoffe sind gekennzeichnet. Somit können die verschiedenen Baugruppen sortiert und wiederverwertet oder entsorgt werden.

Elektro- und Elektronik-Altgeräte



Dieses Symbol bedeutet, dass das Produkt nicht zusammen mit anderen Abfällen entsorgt werden darf, sondern zur Behandlung, Sammlung, Wiederverwertung und Entsorgung in die Abfallsammelstellen gebracht werden muss.

Das Symbol gilt für Länder mit Elektronikschrottvorschriften, z. B. "Europäische Richtlinie 2012/19/EG über Elektro- und Elektronik-Altgeräte". Diese Vorschriften legen die Rahmenbedingungen fest, die für die Rückgabe und das Recycling von Elektronik-Altgeräten in den einzelnen Ländern gelten.

Da elektronische Geräte Gefahrstoffe enthalten können, müssen sie verantwortungsbewusst recycelt werden, um mögliche Umweltschäden und Gefahren für die menschliche Gesundheit zu minimieren. Darüber hinaus trägt das Recycling von Elektronikschrott zur Schonung der natürlichen Ressourcen bei.

Für weitere Informationen zur umweltverträglichen Entsorgung von Elektro- und Elektronik-Altgeräten wenden Sie sich bitte an die zuständigen Behörden vor Ort, an Ihr Abfallentsorgungsunternehmen oder an den Händler, bei dem Sie das Produkt gekauft haben.

Weitere Informationen finden Sie hier:

www.bosch-homecomfortgroup.com/en/company/legal-topics/weee/

Batterien

Batterien dürfen nicht im Hausmüll entsorgt werden. Verbrauchte Batterien müssen in den örtlichen Sammelsystemen entsorgt werden.

10 Datenschutzhinweise



Wir, die **[DE] Bosch Thermotechnik GmbH, Sophienstraße 30-32, 35576 Wetzlar, Deutschland, [AT] Robert Bosch AG, Geschäftsbereich Thermo-technik, Göllnergasse 15-17, 1030 Wien, Österreich, [LU] Ferroknepper Buderus S.A., Z.I. Um Monkeler, 20, Op den Drieschen, B.P.201 L-4003**

Esch-sur-Alzette, Luxemburg, verarbeiten Produkt- und Installationsinformationen, technische Daten und Verbindungsdaten, Kommunikationsdaten, Produktregistrierungsdaten und Daten zur Kundenhistorie zur Bereitstellung der Produktfunktionalität (Art. 6 Abs. 1 S. 1 b DSGVO), zur Erfüllung unserer Produktüberwachungspflicht und aus Produktsicherheitsgründen (Art. 6 Abs. 1 S. 1 f DSGVO), zur Wahrung unserer Rechte im Zusammenhang mit Gewährleistungs- und Produktregistrierungsfragen (Art. 6 Abs. 1 S. 1 f DSGVO), zur Analyse des Vertriebs unserer Produkte sowie zur Bereitstellung von individuellen und produktbezogenen Informationen und Angeboten (Art. 6 Abs. 1 S. 1 f DSGVO). Für die Erbringung von Dienstleistungen wie Vertriebs- und Marketingdienstleistungen, Vertragsmanagement, Zahlungsabwicklung, Programmierung, Datenhosting und Hotline-Services können wir externe Dienstleister und/oder mit Bosch verbundene Unternehmen beauftragen und Daten an diese übertragen. In bestimmten Fällen, jedoch nur, wenn ein angemessener Datenschutz gewährleistet ist, können personenbezogene Daten an Empfänger außerhalb des Europäischen Wirtschaftsraums übermittelt werden. Weitere Informationen werden auf Anfrage bereitgestellt. Sie können sich unter der folgenden Anschrift an unseren Datenschutzbeauftragten wenden: Datenschutzbeauftragter, Informationssicherheit und Datenschutz (C/ISP), Robert Bosch GmbH, Postfach 30 02 20, 70442 Stuttgart, DEUTSCHLAND.

Sie haben das Recht, der auf Art. 6 Abs. 1 S. 1 f DSGVO beruhenden Verarbeitung Ihrer personenbezogenen Daten aus Gründen, die sich aus Ihrer besonderen Situation ergeben, oder zu Zwecken der Direktwerbung jederzeit zu widersprechen. Zur Wahrnehmung Ihrer Rechte kontaktieren Sie uns bitte unter **[DE] privacy.ttde@bosch.com, [AT] DPO@bosch.com, [LU] DPO@bosch.com**. Für weitere Informationen folgen Sie bitte dem QR-Code.

11 Fachbegriffe

Brennwertgerät

Das Brennwertgerät nutzt nicht nur die Wärme, die als messbare Temperatur der Heizgase bei der Verbrennung entsteht, sondern auch zusätzlich die Wärme des Wasserdampfes. Deshalb hat ein Brennwertgerät einen besonders hohen Wirkungsgrad.

Betriebsdruck

Der Betriebsdruck ist der Druck in der Heizungsanlage.

Heizungsregler

Der Heizungsregler sorgt für die automatische Regelung der Vorlauftemperatur in Abhängigkeit von der Außentemperatur (bei außentemperaturgeführten Reglern) oder der Raumtemperatur in Verbindung mit einem Zeitprogramm.

Heizungsrücklauf

Der Heizungsrücklauf ist der Rohrstrang, in dem das Heizwasser mit niedrigerer Temperatur von den Heizflächen zum Gerät zurück fließt.

Heizungsvorlauf

Der Heizungsvorlauf ist der Rohrstrang, in dem das Heizwasser mit höherer Temperatur vom Gerät zu den Heizflächen fließt.

Heizwasser

Das Heizwasser ist das Wasser, mit dem die Heizungsanlage befüllt ist.

Thermostatventil

Das Thermostatventil ist ein mechanischer Temperaturregler, der abhängig von der Umgebungstemperatur über ein Ventil einen niedrigeren oder höheren Durchfluss des Heizwassers gewährt, um eine Temperatur konstant zu halten.

Kabelschleife

Der Siphon ist ein Geruchsverschluss zur Ableitung von Wasser, das aus einem Sicherheitsventil austritt.

Vorlauftemperatur

Die Vorlauftemperatur ist die Temperatur, mit der das erwärmte Heizwasser vom Gerät zu den Heizflächen fließt.

12 Open Source Software

Dieses Produkt enthält Open-Source-Software (OSS). Lizenz-Informationen zur OSS werden in einem separaten Dokument bereitgestellt. Aus rechtlichen Gründen ist dieses separate Dokument nur in englischer Sprache verfügbar.



DEUTSCHLAND

Bosch Thermotechnik GmbH
Postfach 1309
73243 Wernau
www.bosch-homecomfort.de

Betreuung Fachhandwerk

Telefon: (0 18 06) 337 335 ¹
Telefax: (0 18 03) 337 336 ²
Thermotechnik-Profis@de.bosch.com

Technische Beratung/Ersatzteil-Beratung

Telefon: (0 18 06) 337 330 ¹

Kundendienstannahme

(24-Stunden-Service)
Telefon: (0 18 06) 337 337 ¹
Telefax: (0 18 03) 337 339 ²
Thermotechnik-Kundendienst@de.bosch.com

Schulungsannahme

Telefon: (0 18 06) 003 250 ¹
Telefax: (0 18 03) 337 336 ²
Thermotechnik-Training@de.bosch.com

ÖSTERREICH

Robert Bosch AG
Geschäftsbereich Home Comfort
Göllnergasse 15-17
1030 Wien

Allgemeine Anfragen:

+43 1 79 722 8391

Technische Hotline:

+43 1 79 722 8666

www.bosch-homecomfort.at
verkauf.heizen@at.bosch.com

SCHWEIZ

Bosch Thermotechnik AG
Netzibodenstrasse 36
4133 Pratteln

www.bosch-homecomfort.ch
homecomfort-sales@ch.bosch.com

¹ aus dem deutschen Festnetz 0,20 €/Gespräch,
aus nationalen Mobilfunknetzen 0,60 €/Gespräch.

² aus dem deutschen Festnetz 0,09 €/Minute