

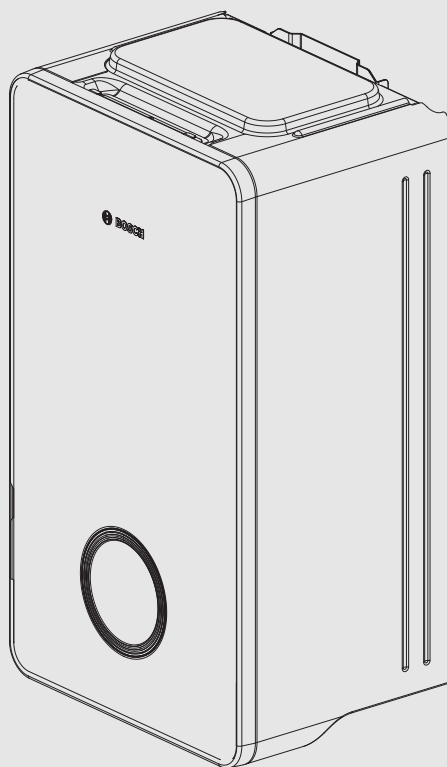


Installationsanleitung

Inneneinheit für Luft-/Wasserwärmepumpe

Compress 6800i AW

CS6800iAW 12 E



Inhaltsverzeichnis

1	Symbolerklärung und Sicherheitshinweise	3	6.7	Vorlauftemperaturfühler T0	21
1.1	Symbolerklärung	3	6.8	Warmwasserspeicher-Temperaturfühler TW1/ TW2	21
1.2	Allgemeine Sicherheitshinweise	3	6.9	Außentemperaturfühler T1	21
2	Produktbeschreibung	4	6.10	Externe Eingänge	21
2.1	Lieferumfang	4	6.11	Netzanschluss herstellen	22
2.2	Konformitätserklärung	4	6.11.1	Netzanschluss	22
2.3	Informationen zur Inneneinheit	4	6.11.2	Inneneinheit anschließen	22
2.4	Abmessungen und Mindestabstände	5	6.11.3	Montieren Sie die Seitenabdeckung	24
2.5	Produktübersicht	6	6.11.4	Klemmenbelegung im Klemmenkasten, ein Netzkabel	24
2.6	Vorschriften	6	6.11.5	Klemmenbelegung im Klemmenkasten	26
2.7	Zubehöre	6	6.11.6	Klemmenbelegung im Klemmenkasten, zwei Netzkabel	27
2.7.1	Erforderliche Anlagenkomponenten	6	6.11.7	Klemmenbelegung im Klemmenkasten für Zubehör	28
2.7.2	Optionales Zubehör	7	6.11.8	Anschlüsse am XCU-THH (XCU HY)-Modul	29
2.7.3	Raumregler	7	6.11.9	Elektrischer Anschluss EVU-Sperre und Smart Grid	30
3	Installationsvorbereitung	7	7	Inbetriebnahme	34
3.1	Aufstellung der Inneneinheit	7	7.1	Inbetriebnahme-Checkliste	34
3.2	Wasserqualität	7	7.2	Checkliste für die Inbetriebnahme	34
3.3	Mindestvolumen und Ausführung der Heizungsanlage	8	7.3	Erstinbetriebnahme des Bedienfelds	34
4	Installation	9	7.4	Außeneinheit, Inneneinheit und Heizungsanlage entlüften	36
4.1	Transport und Lagerung	9	7.5	Betriebsdruck der Heizungsanlage einstellen	36
4.2	Checkliste für die Installation	9	7.6	Betriebstemperaturen	36
4.3	Dimensionierung der Zirkulationsleitungen	9	7.7	Funktionstest	36
4.4	Betrieb ohne Pufferspeicher	9	7.7.1	Überhitzungsschutz (ÜHS)	37
4.5	Installation des Zubehörs	11	8	Wartung	37
4.5.1	Externe Anschlüsse	11	8.1	Partikelfilter	37
4.5.2	Sicherheitsthermostat	11	8.2	Entleeren des Gerätes	38
4.5.3	Mehrere Heizkreise (mit Mischmodul)	11	8.3	Heizungsanlage außer Betrieb nehmen	38
4.5.4	Summenalarm (mit Zubehörmodul)	11	9	Umweltschutz und Entsorgung	38
4.6	Installation mit Kühlbetrieb	11	10	Technische Informationen und Protokolle	39
4.6.1	Installation mit nicht-kondensierendem Kühlbetrieb	11	10.1	Technische Daten Inneneinheit mit Zuheizter	39
4.6.2	Montage des Kondensationsfühlers	12	10.2	Systemlösungen	40
4.6.3	Kondensierenden Kühlbetrieb mit Gebläsekonvektoren	12	10.2.1	Erläuterungen zu den Systemlösungen	40
4.7	Frontplatten abnehmen	12	10.2.2	Wärmepumpe mit Inneneinheit, kleinem Pufferspeicher und Warmwasserbereiter	41
4.8	Seitenabdeckung und die untere Platte abnehmen	12	10.2.3	Wärmepumpe mit Inneneinheit, Pufferspeicher und Warmwasserbereiter	42
5	Rohranschlüsse	13	10.2.4	Wärmepumpe mit zwei Heizkreisen, Inneneinheit, Pufferspeicher und Warmwasserspeicher	43
5.1	Dämmung	14	10.2.5	Leistungsdiagramme für Pumpen	44
5.2	Rohranschlüsse allgemein	14	10.2.6	Symbolerklärung	45
5.3	Inneneinheit an die Wärmepumpe anschließen	15	10.3	Schaltplan	46
5.4	Inneneinheit an die Heizungsanlage anschließen	16	10.3.1	Schaltplan XCU-THH (XCU HY)	46
5.5	Heizkreispumpe (PC1)	17	10.3.2	Spannungsversorgung Inneneinheit, Standard	47
5.6	Inneneinheit an Warmwasser anschließen	17	10.3.3	Spannungsversorgung Inneneinheit mit EVU- Sperre/SG	48
5.7	Außeneinheit, Inneneinheit und Heizungsanlage befüllen	18	10.3.4	Kabelplan	49
6	Elektrischer Anschluss	19	10.3.5	Messwerte von Temperaturfühlern	50
6.1	Sicherheitshinweise	19			
6.2	Allgemeine Hinweise	19			
6.3	CAN-BUS	19			
6.5	EMS-BUS für Zubehör	20			
6.6	Temperaturfühlermontage	21			


1 Symbolerklärung und Sicherheitshinweise


1.1 Symbolerklärung


Warnhinweise

In Warnhinweisen kennzeichnen Signalwörter die Art und Schwere der Folgen, falls die Maßnahmen zur Abwendung der Gefahr nicht befolgt werden.

Folgende Signalwörter sind definiert und können im vorliegenden Dokument verwendet sein:


 **GEFAHR**
GEFAHR bedeutet, dass schwere bis lebensgefährliche Personenschäden auftreten werden.

 **WARNUNG**
WARNUNG bedeutet, dass schwere bis lebensgefährliche Personenschäden auftreten können.

 **VORSICHT**
VORSICHT bedeutet, dass leichte bis mittelschwere Personenschäden auftreten können.

HINWEIS
HINWEIS bedeutet, dass Sachschäden auftreten können.

Wichtige Informationen


 Wichtige Informationen ohne Gefahren für Menschen oder Sachen werden mit dem gezeigten Info-Symbol gekennzeichnet.

Weitere Symbole

Symbol	Bedeutung
▶	Handlungsschritt
→	Querverweis auf eine andere Stelle im Dokument
•	Aufzählung/Listeneintrag
-	Aufzählung/Listeneintrag (2. Ebene)

Tab. 1

1.2 Allgemeine Sicherheitshinweise

Hinweise für die Zielgruppe

Diese Installationsanleitung richtet sich an Fachkräfte für Gas- und Wasserinstallationen, Heizungs- und Elektrotechnik. Die Anweisungen in allen Anleitungen müssen eingehalten werden. Bei Nichtbeachten können Sachschäden und Personenschäden bis hin zur Lebensgefahr entstehen.

- ▶ Installations-, Service- und Inbetriebnahmeanleitungen (Wärmeerzeuger, Heizungsregler, Pumpen usw.) vor der Installation lesen.
- ▶ Sicherheits- und Warnhinweise beachten.
- ▶ Nationale und regionale Vorschriften, technische Regeln und Richtlinien beachten.
- ▶ Ausgeführte Arbeiten dokumentieren.

Bestimmungsgemäße Verwendung

Dieses Produkt ist für die Verwendung in geschlossenen Heizungsanlagen in Wohngebäuden vorgesehen.

Jede andere Verwendung gilt als nicht bestimmungsgemäß. Eventuell daraus resultierende Schäden sind von der Haftung ausgenommen.

Installation, Inbetriebnahme und Service

Das Produkt nur durch unterwiesenes Personal installieren, in Betrieb nehmen und warten lassen.

- ▶ Nur Originalersatzteile verwenden.

Elektroarbeiten

Elektroarbeiten dürfen nur Fachkräfte für Elektroinstallationen ausführen.

Vor dem Beginn der Elektroarbeiten:

- ▶ Netzspannung allpolig spannungsfrei schalten und gegen Wiedereinschalten sichern.
- ▶ Spannungsfreiheit feststellen.
- ▶ Vor dem Berühren stromführender Teile: Mindestens fünf Minuten warten, um die Kondensatoren zu entladen.
- ▶ Anschlusspläne weiterer Anlagenteile ebenfalls beachten.

Anschluss an das Stromnetz

Die Spannungsversorgung der Einheit muss auf sichere Art und Weise unterbrochen werden können.

- ▶ Einen allpoligen Sicherheitsschalter installieren, der die Einheit komplett stromlos schaltet. Der Sicherheitsschalter muss ein Gerät der Überspannungskategorie III sein.

Netzkabel

Bei Schäden am Netzkabel das Kabel vom Hersteller, einem Servicetechniker des Herstellers oder ähnlich qualifizierten Personen tauschen lassen, um Gefahren zu vermeiden.

Übergabe an den Betreiber

Weisen Sie den Betreiber bei der Übergabe in die Bedienung und die Betriebsbedingungen der Heizungsanlage ein.

- ▶ Bedienung erklären – dabei besonders auf alle sicherheitsrelevanten Handlungen eingehen.
- ▶ Insbesondere auf folgende Punkte hinweisen:
 - Umbau oder Instandsetzung dürfen nur von einem zugelassenen Fachbetrieb ausgeführt werden.
 - Für den sicheren und umweltverträglichen Betrieb ist eine mindestens jährliche Inspektion sowie eine bedarfsabhängige Reinigung und Wartung erforderlich.
- ▶ Mögliche Folgen (Personenschäden bis hin zur Lebensgefahr oder Sachschäden) einer fehlenden oder unsachgemäßen Inspektion, Reinigung und Wartung aufzeigen.
- ▶ Installations- und Bedienungsanleitungen zur Aufbewahrung an den Betreiber übergeben.

2 Produktbeschreibung

2.1 Lieferumfang

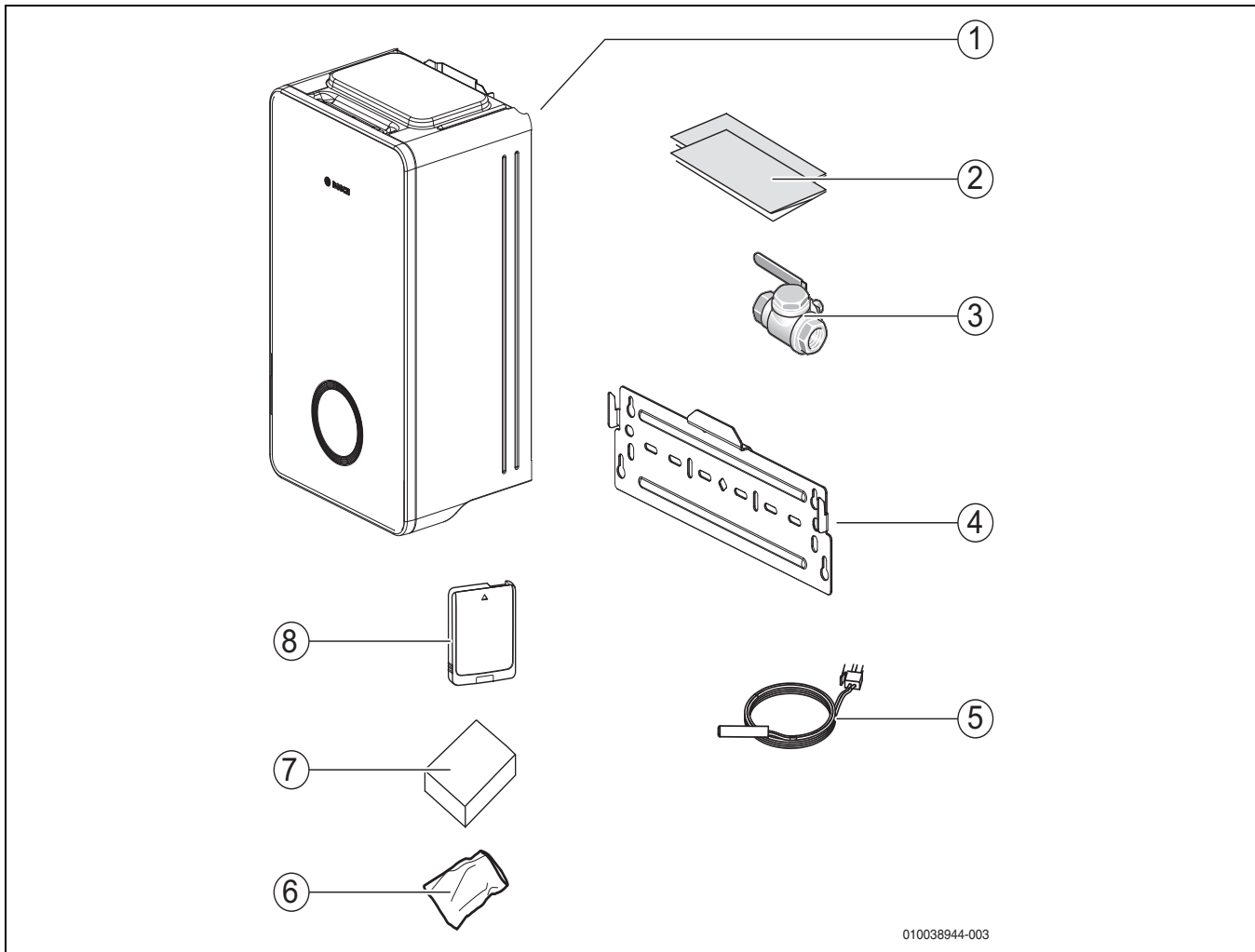



Bild 1 Lieferumfang

- [1] Inneneinheit
- [2] Dokumentation
- [3] Partikelfilter mit Sieb
- [4] Führungsschiene für Wandmontage
- [5] Vorlauftemperaturfühler
- [6] Beutel mit Schrauben
- [7] Außentemperaturfühler
- [8] Connect-Key

2.2 Konformitätserklärung

Dieses Produkt entspricht in Konstruktion und Betriebsverhalten den europäischen und nationalen Anforderungen.

 Mit der CE-Kennzeichnung wird die Konformität des Produkts mit allen anzuwendenden EU-Rechtsvorschriften erklärt, die das Anbringen dieser Kennzeichnung vorsehen.

Der vollständige Text der Konformitätserklärung ist im Internet verfügbar: www.bosch-homecomfort.de.

2.3 Informationen zur Inneneinheit

Die Inneneinheit CS6800iAW 12 E ist für den Anschluss an AW OR-S- oder AW OR-T-Wärmepumpen vorgesehen.

CS6800iAW 12 E verfügt über einen integrierten Zuheizer und ein Umschaltventil für Heizung/Warmwasser.

2.4 Abmessungen und Mindestabstände



Die Inneneinheit ausreichend hoch anbringen, sodass die Bedieneinheit bequem bedient werden kann. Außerdem Rohrverläufe und Anschlüsse unter der Inneneinheit berücksichtigen.

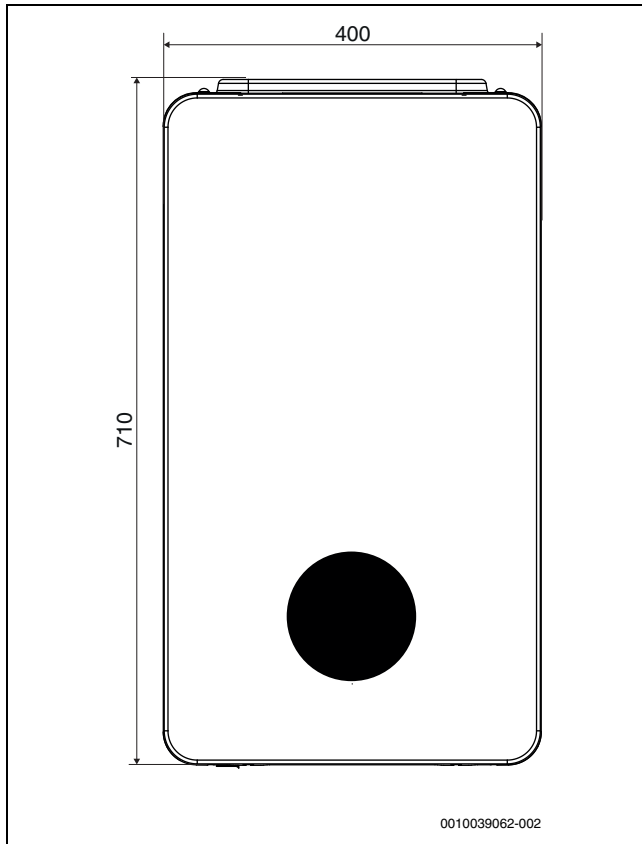


Bild 2 Abmessungen, Vorderseite (mm)

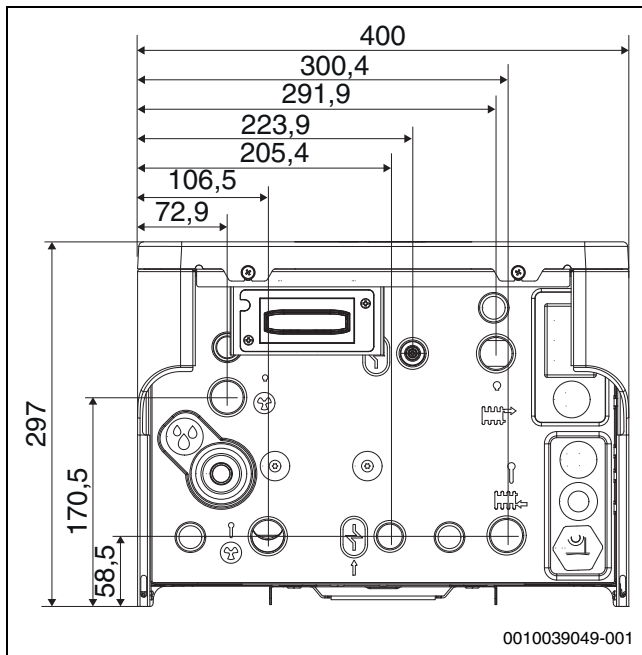


Bild 3 Anschlussmaße, Unterseite (mm)

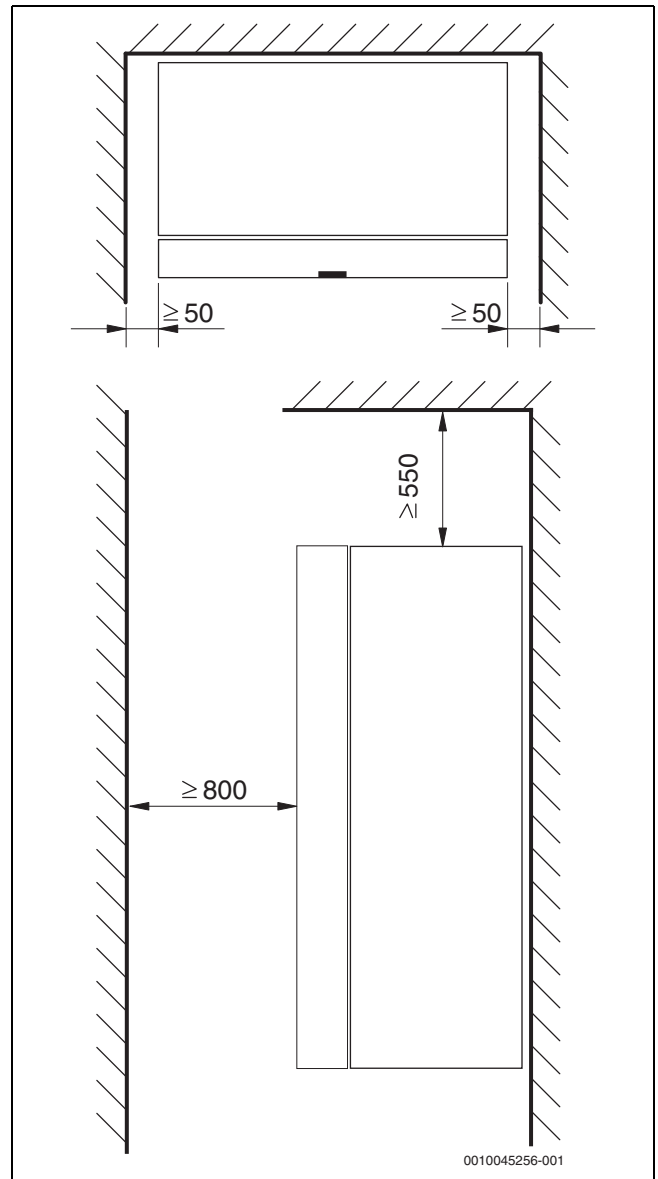


Bild 4 Mindestabstand zu Wänden oder Gegenständen (mm)

2.5 Produktübersicht

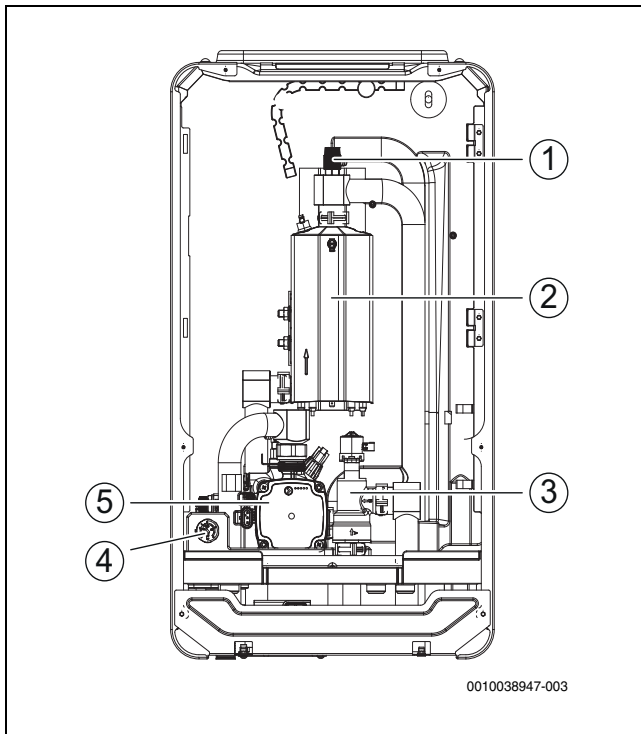


Bild 5 Komponenten

- [1] Manuelles Entlüftungsventil
- [2] Elektrischer Zuheizer
- [3] 3-Wege-Ventil Heizung/WW
- [4] Verbundmessgerät
- [5] Zirkulationspumpe

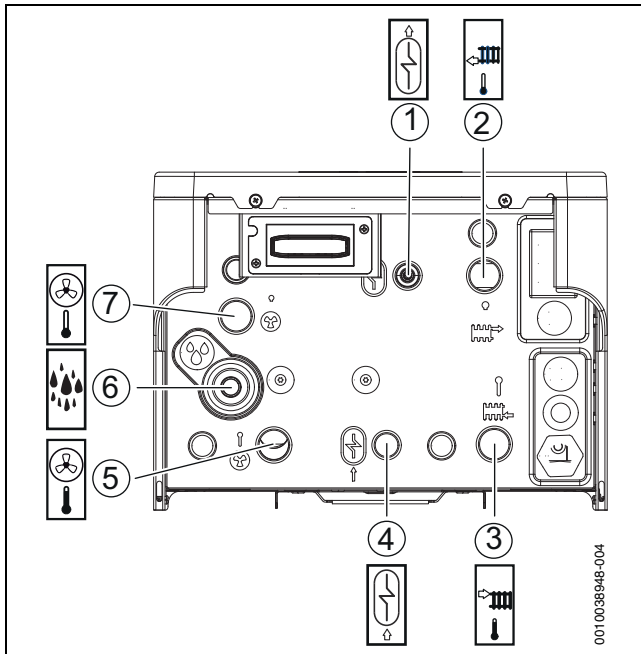


Bild 6 Rohranschlüsse

- [1] Rücklaufleitung vom Warmwasserbereiter
- [2] Rücklaufleitung von der Heizungsanlage
- [3] Vorlaufleitung zur Heizungsanlage
- [4] Vorlaufleitung zum Warmwasserbereiter
- [5] Wärmeträgereingang von der Wärmepumpe
- [6] Überdruckablauf des Sicherheitsventils
- [7] Wärmeträgerausgang zur Wärmepumpe

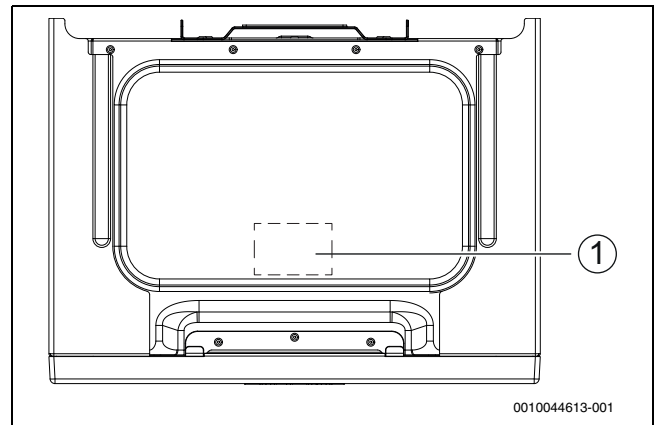


Bild 7 Position des Typschilds im Gerät

- [1] Typschild*

*Das Typschild enthält Angaben zur Artikel- und Seriennummer sowie zum Fertigungsdatum des Geräts.

2.6 Vorschriften

Folgende Richtlinien und Vorschriften einhalten:

- Lokale Bestimmungen und Vorschriften des zuständigen Stromversorgungsunternehmens sowie damit verbundene Sonderregeln
- Nationale Bauvorschriften
- **EN 50160** (Merkmale der Spannung in öffentlichen Elektrizitätsversorgungsnetzen)
- **EN 12828** (Heizungsanlagen in Gebäuden - Planung von Warmwasser-Heizungsanlagen)
- **EN 1717** (Schutz des Trinkwassers vor Verunreinigungen in Trinkwasser-Installationen)
- **EN 378** (Kälteanlagen und Wärmepumpen – Sicherheitstechnische und umweltrelevante Anforderungen)
- **EN 60335-2-40** (Besondere Anforderungen für elektrisch betriebene Wärmepumpen, Klimageräte und Raumluft-Entfeuchter)

2.7 Zubehöre

2.7.1 Erforderliche Anlagenkomponenten

Die folgenden Komponenten sind nicht im Standardlieferungsumfang enthalten, werden jedoch für die Erstinbetriebnahme und den Betrieb der Anlage benötigt.

Heizungsanlage:

- Zirkulationspumpe der Heizungsanlage
- Pufferspeicher
- Ausdehnungsgefäß
- Kappenventil für Ausdehnungsgefäß
- Automatischer Entlüfter [VL1] für Pufferspeicher
- Magnetitabscheider (nicht erforderlich, wenn die Anlage nur eine neu installierte Fußbodenheizung umfasst)
- Vorrichtung zum Befüllen der Heizungsanlage



Rückschlagventil mit einem Mindestöffnungsdruck von 25 mbar verwenden, um eine Eigenzirkulation in der Heizungsanlage zu verhindern. Das betrifft gegebenenfalls vorwiegend die folgenden Situationen:

- ▶ Heizungsanlage mit Heizkörpern.
- ▶ Die Inneneinheit steht unterhalb der Heizungsanlage (Aufstellung im Keller oder in mehrgeschossigen Gebäuden).
- ▶ Die Außeneinheit steht in derselben Höhe wie die Inneneinheit oder tiefer.

Wärmepumpe:

- Manuelles Ventil [VC4] zwischen Inneneinheit und Wärmepumpe. Das Ventil wird beim Befüllen und Entlüften der Anlage verwendet. Es ist nicht zulässig, die Wärmepumpe komplett von der Inneneinheit zu trennen. Aus diesem Grund ist nur ein Ventil erforderlich.

Parallele Anordnung:

- Rückschlagventil, wenn der Pufferspeicher in einer parallelen Anordnung installiert und der Kühlmodus aktiv ist.

2.7.2 Optionales Zubehör

Das folgende Zubehör kann hinzugefügt werden und ist für den Betrieb der Anlage nicht erforderlich.

- Warmwasserspeicher (Warmwasserbereiter)
- Automatisches Entlüftungsventil für den Warmwasserspeicher
- Thermostatventil Warmwasser
- Sicherheitsventil Warmwasser
- Warmwasser-Zirkulationspumpe
- Warmwasser-Befüllvorrichtung
- Rückschlagventil für einströmendes Kaltwasser
- Raumregler
- Sicherheitsthermostat für Fußbodenheizung
- Connect-Key

2.7.3 Raumregler

Für eine höhere Effizienz der Anlage ist es empfehlenswert, Raumregler anstelle von Thermostatventilen an den Heizkörpern in das Heizsystem zu integrieren. Der Raumregler liefert eine Rückmeldung, die automatisch die Heizkurve anpasst, um die Raumtemperatur zu regeln. Dadurch läuft die Wärmepumpe nur dann, wenn Heiz- oder Kühlbedarf besteht.

3 Installationsvorbereitung



Der Partikelfilter wird im Rücklauf der Heizungsanlage horizontal montiert. Strömungsrichtung des Filters beachten.



Das Ablaufrohr des Sicherheitsventils in der Inneneinheit muss frostgeschützt installiert werden, das Ablaufrohr muss zum Abfluss geführt werden.

- ▶ Anschlussrohre für Heizungsanlage und Kalt-/Warmwasser im Gebäude bis zum Installationsort des Inneneinheits verlegen.

3.1 Aufstellung der Inneneinheit

HINWEIS

Gefahr von Schäden am Produkt!

Das Produkt kann beschädigt werden, wenn es Feuchtigkeit ausgesetzt wird. Produkt nicht in einem Badezimmer oder einer Küche installieren.

- ▶ Das Produkt in einem trockenen Raum aufstellen.
- Die Inneneinheit wird im Haus aufgestellt. Die Rohrleitungen zwischen der Wärmepumpe und der Inneneinheit müssen so kurz wie möglich sein. Gedämmte Rohre verwenden.
- Der Aufstellraum der Inneneinheit muss über einen Abfluss verfügen.
- Die Umgebungstemperatur in der Nähe der Inneneinheit muss +10 °C bis +35 °C betragen.

3.2 Wasserqualität

Anforderungen an die Heizwasserbeschaffenheit

Die Wasserbeschaffenheit des Füll- und Ergänzungswassers ist ein wesentlicher Faktor für die Erhöhung der Wirtschaftlichkeit, der Funktionssicherheit, der Lebensdauer und der Betriebsbereitschaft einer Heizungsanlage.



Beschädigung des Wärmetauschers oder Störung im Wärmeerzeuger oder der Warmwasserversorgung durch ungeeignetes Wasser!

Ungeeignetes oder verschmutztes Wasser kann zu Schlamm- bildung, Korrosion oder Verkalkung führen. Ungeeignete Frostschutzmittel oder Warmwasserzusätze (Inhibitoren oder Korrosionsschutzmittel) können den Wärmeerzeuger und die Heizungsanlage beschädigen.

- ▶ Heizungsanlage ausschließlich mit Trinkwasser befüllen. Kein Brunnen- oder Grundwasser verwenden.
- ▶ Wasserhärte des Füllwassers vor dem Befüllen der Anlage bestimmen.
- ▶ Vor dem Befüllen der Heizungsanlage spülen.
- ▶ Bei Vorhandensein von Magnetit (Eisenoxid) sind Korrosionsschutzmaßnahmen erforderlich und der Einbau eines Magnetit- oder Schlammabscheiders und eines Entlüftungsventils in der Heizungsanlage wird empfohlen.

Für den deutschen Markt:

- ▶ Das Füll- und Ergänzungswasser muss den Anforderungen der deutschen Trinkwasserverordnung (TrinkwV) entsprechen.

Für Märkte außerhalb Deutschlands:

- ▶ Die Grenzwerte in Tabelle dürfen nicht überschritten werden, auch wenn die nationalen Richtlinien höhere Grenzwerte vorsehen.

Wasserbeschaffenheit	Einheit	Wert
Leitfähigkeit	µS/cm	≤ 2500
pH-Wert		≥ 6,5... ≤ 9,5
Chlorid	ppm	≤ 250
Sulfat	ppm	≤ 250
Natrium	ppm	≤ 200

Tab. 2 Grenzwerte für die Trinkwasserbeschaffenheit

- ▶ pH-Wert nach > 3 Monaten Betrieb überprüfen. Idealerweise bei der ersten Wartung.

Werkstoff des Wärmeerzeugers	Heizwasser	pH-Wertbereich
Eisen-Werkstoff, Kupfer-Werkstoff, kupfergelöste Wärmetauscher	•Unaufbereitetes Trinkwasser •Voll enthärtetes Wasser	7,5 ¹⁾ – 10,0
	• Salzarme Fahrweise < 100 µS/cm	7,0 ¹⁾ – 10,0
Aluminium-Werkstoff	•Unaufbereitetes Trinkwasser	7,5 ¹⁾ – 9,0
	• Salzarme Fahrweise < 100 µS/cm	7,0 ¹⁾ – 9,0

1) Bei pH-Werten < 8,2 wird ein Vororttest auf Eisenkorrosion erforderlich das Wasser muss klar und ohne Ablagerungen sein

Tab. 3 pH-Wert-Bereiche nach > 3 Monaten Betrieb

- ▶ Füll- und Ergänzungswasser entsprechend der Vorgaben in nachfolgendem Abschnitt aufbereiten.

Abhängig von der Härte des Füllwassers, der Wassermenge der Anlage und der maximalen Heizleistung des Wärmeerzeugers kann eine Wasseraufbereitung erforderlich sein, um Schäden durch Kalkablagerungen in Wasserheizungsanlagen zu vermeiden.

Anforderungen an das Füll- und Ergänzungswasser für Wärmeerzeuger aus Aluminium und Wärmepumpen.

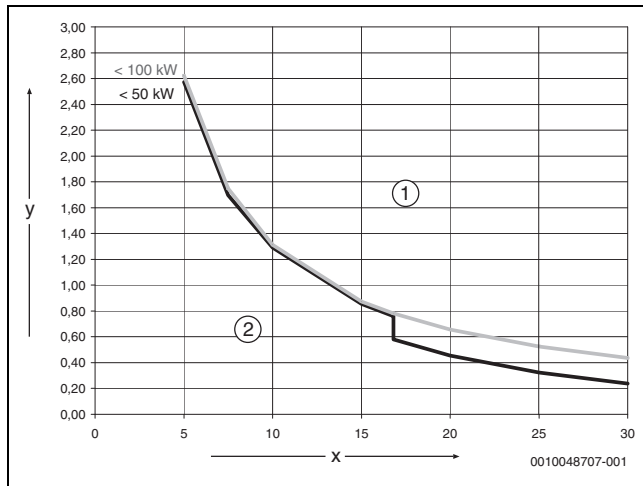


Bild 8 Wärmeerzeuger < 50 kW < 100 kW

- [x] Gesamthärte in °dH
- [y] Maximal mögliches Wasservolumen über die Lebensdauer des Wärmeerzeugers in m³
- [1] Oberhalb der Kurven entsalztes Füll- und Ergänzungswasser verwenden, Leitfähigkeit ≤ 10 µS/cm
- [2] Unterhalb der Kurve kann unaufbereitetes Füll- und Ergänzungswasser nach Trinkwasserordnung verwendet werden

i Für Anlagen mit einem spezifischen Wasserinhalt > 40 l/kW, muss eine Wasseraufbereitung erfolgen. Sind mehrere Wärmeerzeuger vorhanden, dann ist das Wasservolumen der Heizungsanlage auf den Wärmeerzeuger mit der kleinsten Leistung zu beziehen.

Empfohlene und freigegebene Maßnahme zur Wasseraufbereitung ist die Entsalzung des Füll- und Ergänzungswassers bis zu einer Leitfähigkeit ≤ 10 µS/cm. Statt einer Wasseraufbereitungsmaßnahme kann auch eine Systemtrennung direkt hinter dem Wärmeerzeuger mit Hilfe eines Wärmetauschers vorgesehen werden.

Vermeidung von Korrosion

In aller Regel spielt die Korrosion in Heizungsanlagen nur eine untergeordnete Rolle. Voraussetzung dafür ist, dass es sich bei der Anlage um eine korrosionsdichte Warmwasserbereitungsanlage handelt. Das bedeutet, dass während des Betriebs praktisch kein Sauerstoff zum System gelangt. Ständiger Sauerstoffeintritt führt zu Korrosion und kann damit Durchrostungen und auch Rostschlammabildung verursachen. Eine Verschlammung kann sowohl zu Verstopfungen und damit zu Wärmeunterversorgung als auch zu Belägen (ähnlich Kalkbelägen) auf den heißen Flächen des Wärmetauschers führen.

Die über das Füll- und Ergänzungswasser eingetragenen Sauerstoffmengen sind normalerweise gering und damit vernachlässigbar.

Um eine Sauerstoffanreicherung zu vermeiden, müssen die Anschlussleitungen diffusionsdicht sein!

Die Verwendung von Gummischläuchen ist zu vermeiden. Für die Installation sollte das vorgesehene Anschlusszubehör verwendet werden.

Herausragende Bedeutung in Bezug auf den Sauerstoffeintritt im Betrieb hat generell die Druckhaltung und insbesondere die Funktion, die richtige Dimensionierung und die richtige Einstellung (Vordruck) des Ausdehnungsgefäßes. Der Vordruck und die Funktion sind jährlich zu prüfen.

Außerdem bei der Wartung auch die Funktion der automatischen Entlüftung überprüfen.

Wichtig ist auch die Kontrolle und Dokumentation der Mengen des Füll- und Ergänzungswassers über einen Wasserzähler. Größere und regelmäßig benötigte Ergänzungswassermengen deuten auf unzureichende Druckhaltung, Leckagen oder kontinuierliche Sauerstoffzufuhr hin. Gewährleistungsansprüche für unsere Wärmeerzeuger gelten nur in Verbindung mit den hier beschriebenen Anforderungen und einem geführten Betriebsbuch.

Frostschutzmittel

i Ungeeignete Frostschutzmittel können zu Schäden am Wärmetauscher oder zu einer Störung im Wärmeerzeuger oder der Warmwasserversorgung führen.

Ungeeignete Frostschutzmittel können zu Schäden am Wärmeerzeuger und der Heizungsanlage führen. Nur in der Freigabeliste in Dokument [6720841872](https://www.bosch.com/6720841872) aufgeführte Frostschutzmittel verwenden.

- ▶ Frostschutzmittel nur nach den Angaben des Herstellers des Frostschutzmittels verwenden, z. B. hinsichtlich der Mindestkonzentration.
- ▶ Vorgaben des Herstellers des Frostschutzmittels zu regelmäßiger Kontrolle der Konzentration und Korrekturmaßnahmen berücksichtigen.

Heizwasserzusätze

i Ungeeignete Heizwasserzusätze können zu Schäden am Wärmeerzeuger und der Heizungsanlage oder einer Störung im Wärmeerzeuger oder der Warmwasserversorgung führen.

Die Verwendung eines Heizwasserzusatzes, z. B. Korrosionsschutzmittel, ist nur zulässig, wenn der Hersteller des Heizwasserzusatzes dessen Eignung für alle Werkstoffe in der Heizungsanlage bescheinigt.

- ▶ Heizwasserzusätze nur gemäß den Herstelleranweisungen zur Konzentration verwenden. Konzentration und Korrekturmaßnahmen regelmäßig überprüfen.

Heizwasserzusätze, z. B. Korrosionsschutzmittel, sind nur bei ständigem Sauerstoffeintrag erforderlich, der durch andere Maßnahmen nicht verhindert werden kann.

Dichtmittel im Heizwasser können zu Ablagerungen im Wärmeerzeuger führen, daher wird ihr Einsatz nicht empfohlen.

3.3 Mindestvolumen und Ausführung der Heizungsanlage

i Normalerweise wird die Energie für den Abtauzyklus dem Pufferspeicher und der Heizungsanlage entnommen. In kleinen Anlagen mit geringem Durchfluss kann der Regler jedoch stattdessen auf die Energieentnahme aus dem Warmwasserspeicher umschalten. Zur Gewährleistung einer ordnungsgemäßen Abtauung kann zudem der elektrische Zuheizter aktiviert werden.

4 Installation



VORSICHT

Verletzungsgefahr!

Während des Transports und der Installation besteht Quetschgefahr. Bei der Wartung können innen liegende Teile heiß werden.

- ▶ Installateure müssen beim Transport sowie bei der Installation und Wartung Handschuhe tragen.

HINWEIS

Gefahr von Sachschäden!

Partikel in den Rohrleitungen der Heizungsanlage können die Wärmepumpenanlage beschädigen.

- ▶ Die Installation eines Partikelfilters ist für alle Anlagen zwingend erforderlich.



Im Innern des Geräts kann es aufgrund von Werksprüfungen geringe Restmengen an Wasser geben.

4.1 Transport und Lagerung

Die Inneneinheit muss stets aufrecht transportiert und gelagert werden. Sie kann jedoch bei Bedarf vorübergehend gekippt werden.

Die Inneneinheit nicht bei Temperaturen unter -10 °C transportieren oder lagern.

4.2 Checkliste für die Installation



Jede Wärmepumpeninstallation ist einzigartig. Die Checkliste unten enthält eine allgemeine Beschreibung des Installationsablaufs.

1. Einfüllventil montieren.
2. Gegebenenfalls Rückschlagventil montieren (→ siehe Kapitel Erforderliches Zubehör in 2.7.1)
3. Leckage-Ablaufschläuche montieren.
4. Wärmepumpe an die Inneneinheit anschließen.
5. Inneneinheit an den Pufferspeicher anschließen.
6. Partikelfilter und Magnetit- oder Schlammabscheider montieren (Magnetit- oder Schlammabscheider ist nur bei Neubauten mit Fußbodenheizung optional).
7. Inneneinheit an den Warmwasserbereiter und das Sicherheitsventil anschließen.
8. Außentemperaturfühler und ggf. Raumregler montieren.
9. Vorlaufemperaturfühler T0 am Pufferspeicher platzieren und installieren.
10. CAN-BUS-Kabel an die Wärmepumpe und die Inneneinheit anschließen.
11. Zubehör installieren.
12. Ggf. EMS-BUS-Kabel an das Zubehör anschließen.
13. Warmwasserbereiter befüllen und entlüften.
14. Heizungsanlage vor der Inbetriebnahme befüllen und entlüften.
15. Anlage elektrisch anschließen.

4.3 Dimensionierung der Zirkulationsleitungen

Wenn folgende Bedingungen eingehalten werden, kann bei Ein- bis Vierfamilienhäusern auf eine aufwändige Berechnung verzichtet werden:

- Zirkulations-, Einzel- und Sammelleitungen mit einem Innendurchmesser von mindestens 10 mm
- Zirkulationspumpe DN 15 mit einem Förderstrom von max. 200 l/h und einem Förderdruck von 100 mbar
- Länge der Warmwasserleitungen max. 30 m
- Länge der Zirkulationsleitung max. 20 m
- Der Temperaturabfall darf 5 K nicht überschreiten



Zur einfachen Einhaltung dieser Vorgaben:

- ▶ Regelventil mit Thermometer einbauen.



Um elektrische und thermische Energie zu sparen, Zirkulationspumpe nicht im Dauerbetrieb laufen lassen.

4.4 Betrieb ohne Pufferspeicher

In Heizungsanlagen kann anstelle eines Pufferspeichers ein Bypass eingesetzt werden. Das erforderliche Systemvolumen kann über einen zusätzlichen seriellen Puffer, eine garantierte offene Fußbodenfläche oder das Leitungsvolumen zwischen Außeneinheit und Inneneinheit bereitgestellt werden → siehe Abschnitt

Bei der Verwendung im von Heizkörpern im Heizbetrieb gelten keine Einschränkungen für das zusätzliche Systemvolumen.

Beachten Sie bei der Planung und Inbetriebnahme folgende Voraussetzungen:

- Am Bedienfeld die Verwendung des Bypasses einstellen:
Inbetriebname > **AnlagenpufferspeicherAnlagenpufferspeicher > Nein**
- Der Vorlaufemperaturfühler T0 ist am Vorlaufanschluss des Bypasses installiert → Abbildung 10.
- Falls das benötigte Systemvolumen über die Zonenfläche bereitgestellt wird, muss mindestens ein ungemischter Heiz-/Kühlkreis vorhanden sein, der folgende Anforderungen erfüllt:
 - Der mit diesem Heiz-/Kühlkreis versehene Raum ist der Referenzraum für die Anlage.
 - Der Referenzraum ist nicht mit Zonen-/Thermostatventile ausgestattet
 - Eine Fernbedienung ist im Referenzraum vorhanden.

Zusätzliches Speichervolumen

Für den Betrieb ohne Pufferspeicher muss zusätzliches Systemvolumen zur Verfügung gestellt werden. Dieses hängt von der Leistungsklasse der Außeneinheit und der Betriebsart ab.

Leistungsklasse 4 bis 7 kW

- Heizbetrieb mit Fußbodenheizung
 - Installieren Sie ein serielles Puffervolumen* von >6 L **oder**
 - Planen Sie die einfache Rohrleitungslänge zwischen Inneneinheit und Außeneinheit >6 m. Verwenden Sie AX32-Rohre. **Oder**
 - Stellen Sie sicher, dass eine offene Fußbodenfläche >14 m² zum Ausgleich des Systemvolumens vorhanden ist.

- Kühlbetrieb oberhalb des Taupunkts
 - Installieren Sie ein serielles Puffervolumen* von >18 L **oder**
 - Stellen Sie sicher, dass eine offene Fußbodenfläche >40 m² zum Ausgleich des Systemvolumens vorhanden ist. **oder**
 - Planen Sie die einfache Rohrleitungslänge zwischen Inneneinheit und Außeneinheit >6 m und stellen Sie sicher, dass eine offene Fußbodenfläche >27 m² vorhanden ist. Verwenden Sie AX32-Rohre.
 - Planen Sie die einfache Rohrleitungslänge zwischen Inneneinheit und Außeneinheit >6 m und installieren Sie ein serielles Puffervolumen* von 12 L. Verwenden Sie AX32-Rohre.
- Kühlbetrieb unterhalb des Taupunkts
 - Installieren Sie ein serielles Puffervolumen* von >18 L **oder**
 - Planen Sie die einfache Rohrleitungslänge zwischen Inneneinheit und Außeneinheit >6 m und installieren Sie ein serielles Puffervolumen* von 12 L. Verwenden Sie AX32-Rohre.

Leistungsklasse über 10 kW

- Heizbetrieb mit Fußbodenheizung
 - Installieren Sie ein serielles Puffervolumen* von >16 L **oder**
 - Planen Sie die einfache Rohrleitungslänge zwischen Inneneinheit und Außeneinheit >9 m. Verwenden Sie AX40-Rohre. **oder**
 - Stellen Sie sicher, dass eine offene Fußbodenfläche >35 m² zum Ausgleich des Systemvolumens vorhanden ist.
- Kühlbetrieb oberhalb des Taupunkts
 - Installieren Sie ein serielles Puffervolumen* von >32 L **oder**
 - Stellen Sie sicher, dass eine offene Fußbodenfläche >70 m² zum Ausgleich des Systemvolumens vorhanden ist. **oder**
 - Planen Sie die einfache Rohrleitungslänge zwischen Inneneinheit und Außeneinheit >9 m und stellen Sie sicher, dass eine offene Fußbodenfläche >35 m² vorhanden ist. Verwenden Sie AX40-Rohre.
 - Planen Sie die einfache Rohrleitungslänge zwischen Inneneinheit und Außeneinheit >9 m und installieren Sie ein serielles Puffervolumen* von 16 L. Verwenden Sie AX40-Rohre.
- Kühlbetrieb unterhalb des Taupunkts
 - Installieren Sie ein serielles Puffervolumen* von >32 L **oder**
 - Planen Sie die einfache Rohrleitungslänge zwischen Inneneinheit und Außeneinheit >9 m und installieren Sie ein serielles Puffervolumen* von 16 L. Verwenden Sie AX40-Rohre.

* im Primärkreis zwischen Außeneinheit und Inneneinheit installieren

Bauseitiger Bypass

Der Bypass muss bauseits erstellt werden. Dabei gelten folgende Maße und Abstände:

Maß/Abstand	Wert
Innendurchmesser D	20 mm
Länge L	≥ 200 mm
maximale Entfernung des Bypasses zur Inneneinheit	1,5 m

Tab. 4

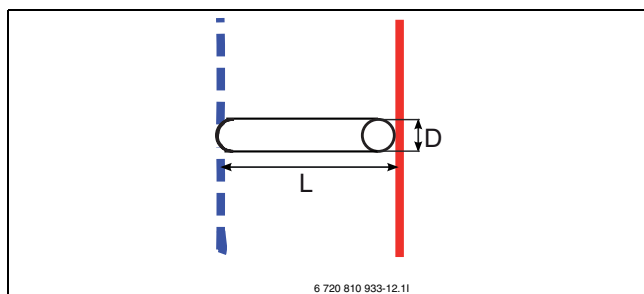


Bild 9 Bypass Detailansicht

- L Länge
- D Außendurchmesser

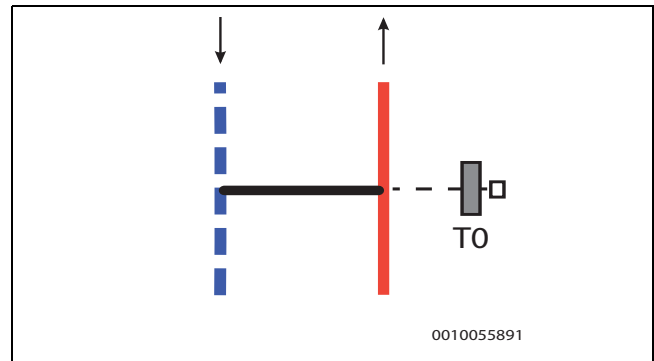


Bild 10 Bypass in gerader Ausführung

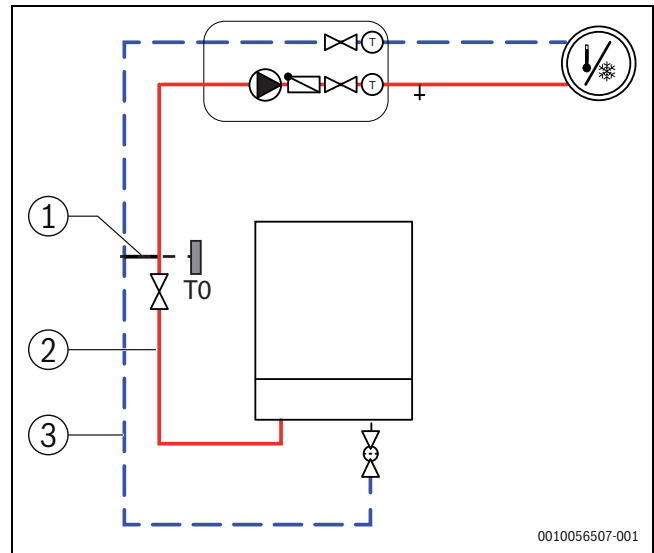


Bild 11 Heizkreis mit Bypass

- [1] Bypass
- [2] Vorlauf
- [3] Rücklauf

4.5 Installation des Zubehörs

Platzierung des Connect-Key



Informationen zum Connect-Key, zur WLAN-Verbindung, zur Verbindungsherstellung mit dem Internet und zur Einbindung von Zubehör sind in der entsprechenden App sowie in der Verpackung des Connect-Key zu finden.

Seitlich am Halter befindet sich ein Hebel, der das Modul nach der Montage verriegelt. Bei der Lieferung ist der Hebel eingeklappt.

1. Hebel ausklappen (→ [2], Abb. 12).
2. Modul in den Halter einsetzen (→ [1], Abbildung 12).
3. Hebel einklappen.

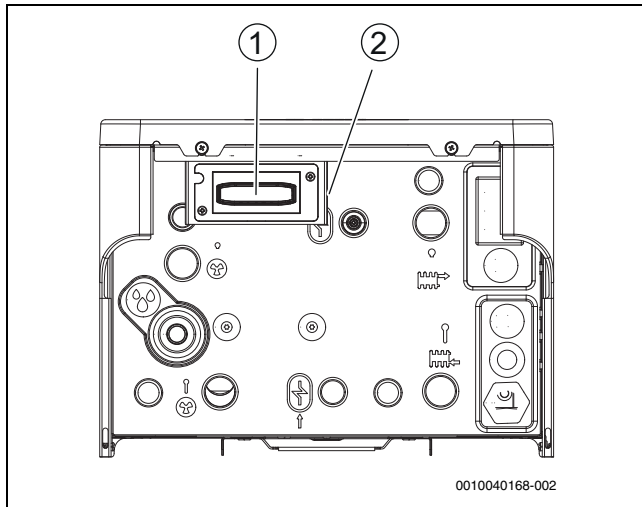


Bild 12 Connect-Key-Platzierung

- [1] Halterung
[2] Hebel

4.5.1 Externe Anschlüsse



Max. Last an den Relaisausgängen: 6A, $\cos\phi > 0,4$. Bei höherer Belastung ein Zwischenrelais montieren.

- Relaisausgang PK2 ist im Kühlbetrieb aktiv. Mögliche Einsatzbereiche:
 - Wechsel zwischen Kühlung/Heizung für Gebläsekonvektoren. Entsprechende Funktion in Bedieneinheit des Gebläsekonvektors notwendig.
 - Pumpenregelung in einem separaten Kreis, der ausschließlich für den Kühlbetrieb vorgesehen ist.
 - Regelung von Fußbodenheizkreisen in feuchten Räumen.

4.5.2 Sicherheitsthermostat

In einigen Ländern muss in Fußbodenheizkreisen ein Sicherheitsthermostat installiert werden. Der Sicherheitstemperaturbegrenzer wird an den externen Eingang 3 angeschlossen. Betrieb für den externen Eingang einstellen (→ Anleitung der Bedieneinheit).

Es wird empfohlen, einen Sicherheitsthermostat mit automatischem Reset zu verwenden.



Wenn die Schalttemperatur des Sicherheitsthermostats zu niedrig eingestellt wird oder der Thermostat zu nah an der Inneneinheit installiert ist, kann dies nach der Warmwasserladung zu einer vorübergehenden Sperrung der Heizkreispumpe PC1 und der Wärmequellen führen.

- ▶ Für die Fußbodenheizung eine entsprechend geeignete Temperatur einstellen.
- ▶ Zwischen Inneneinheit und Thermostat mindestens > 1 m Abstand lassen.

4.5.3 Mehrere Heizkreise (mit Mischermodule)

Mit dem Regler kann in der Werkseinstellung ein Heizkreis ohne Mischer geregelt werden. Wenn weitere Kreise installiert werden sollen, ist für jeden ein Mischermodule erforderlich.

- ▶ Mischermodule, Mischer, Umwälzpumpe und sonstige Komponenten entsprechend der gewählten Anlagenlösung installieren.
- ▶ Vor der Inbetriebnahme der Anlage am Mischermodule ggf. die Heizkreiseinstellung vornehmen (→ Anleitung des Mischermodule).
- ▶ Einstellungen für mehrere Heizkreise entsprechend dem Reglerhandbuch vornehmen.

4.5.4 Summenalarm (mit Zubehörmodule)

Das Gerät verfügt über keinen Ausgang für einen Summenalarm. Falls ein Summenalarm benötigt wird, muss dieser durch die Installation eines Zubehörmodule realisiert werden MU100.

- ▶ Zubehörmodule installieren und die Einstellungen für den Summenalarm vor der Inbetriebnahme der Anlage vornehmen (→ Anleitung für das Zubehörmodule).

4.6 Installation mit Kühlbetrieb

4.6.1 Installation mit nicht-kondensierendem Kühlbetrieb



Bei nicht-kondensierendem Kühlbetrieb müssen raumtemperaturgeführter Regler mit integriertem Kondensationsfühler installiert werden. Dadurch wird die Vorlauftemperatur automatisch über die Bedieneinheit in Abhängigkeit vom aktuellen Taupunkt geregelt und Kondensation verhindert.

- ▶ Alle Rohre und Anschlüsse zum Schutz vor Kondensation dämmen.
- ▶ Gegebenenfalls Rückschlagventil montieren (→ siehe Kapitel Erforderliches Zubehör in 2.7.1)
- ▶ Raumregler installieren (→ Anleitung zum jeweiligen Raumregler).
- ▶ Montage des Kondensationsfühlers.
- ▶ Notwendige Einstellungen für den Kühlbetrieb im Servicemenü vornehmen, Abschnitt **Heizkreiseinstellungen** (→ Anleitung der Bedieneinheit).
 - **Kühlung** oder **Heizung und Kühlung** auswählen.
 - Eventuell Einschalttemperatur, Einschaltverzögerung, Differenz zwischen Raumtemperatur und Taupunkt und Mindestvorlauftemperatur einstellen.
- ▶ Fußboden-Heizkreise in Feuchträumen (z. B. Bad und Küche) abschalten, ggf. über Relaisausgang PK2 steuern.

4.6.2 Montage des Kondensationsfühlers

HINWEIS

Sachschäden durch Feuchtigkeit!

Ein Kühlbetrieb unterhalb des Taupunkts führt zum Niederschlag von Feuchtigkeit auf angrenzenden Materialien (Fußboden).

- ▶ Fußbodenheizungen nicht für den Kühlbetrieb unterhalb des Taupunkts betreiben.
- ▶ Vorlauftemperatur korrekt einstellen.

Kondensationsfühler werden an den Rohren der Heizungsanlage montiert und senden ein Signal an die Bedieneinheit, sobald sie eine Kondensatbildung feststellen. Montageanweisungen liegen den Fühlern bei.

Die Bedieneinheit schaltet den Kühlbetrieb ab, sobald sie ein Signal von den Kondensationsfühlern erhält. Kondensat bildet sich im Kühlbetrieb, wenn die Temperatur der Heizungsanlage unter der jeweiligen Taupunkttemperatur liegt.

Der Taupunkt variiert in Abhängigkeit von der Temperatur und der Luftfeuchtigkeit. Je höher die Luftfeuchtigkeit, desto höher muss die Vorlauftemperatur sein, damit der Taupunkt überschritten wird und keine Kondensation eintritt.

4.6.3 Kondensierenden Kühlbetrieb mit Gebläsekonvektoren



Ein Rückschlagventil muss installiert werden, wenn der Pufferspeicher in einer parallelen Anordnung installiert und der Kühlmodus aktiv ist. (→ siehe Kapitel Erforderliches Zubehör in 2.7.1).

HINWEIS

Sachschäden durch Feuchtigkeit!

Wenn die Kondensationsisolation nicht vollständig ist, kann die Feuchtigkeit auf angrenzende Materialien übergreifen.

- ▶ Alle Rohre und Anschlüsse bis zum Gebläsekonvektor mit Kondensationsisolation versehen.
- ▶ Zum Dämmen ein für Kälteanlagen mit Kondensatbildung vorgesehene Material verwenden.
- ▶ Kondensatablauf an den Abfluss anschließen.
- ▶ Bei Kühlbetrieb unterhalb des Taupunkts keine Kondensationsfühler verwenden.
- ▶ Bei Kühlbetrieb unterhalb des Taupunkts keine Raumregler mit integriertem Kondensationsfühler verwenden.

Wenn ausschließlich Gebläsekonvektoren mit Ablauf und isolierten Rohren verwendet werden, kann die Vorlauftemperatur bis auf 7 °C heruntergeregelt werden.

4.7 Frontplatten abnehmen

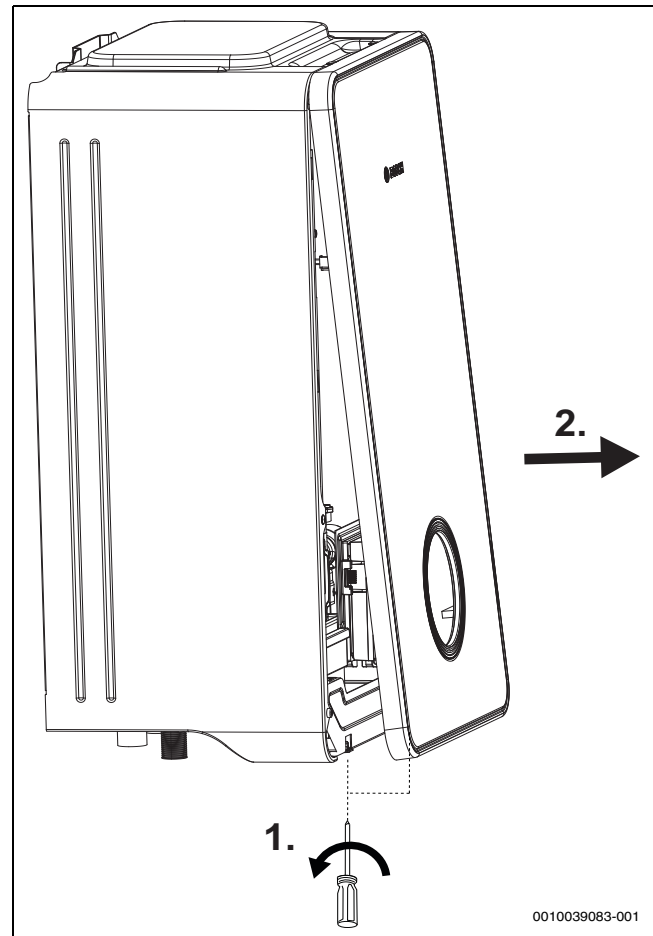


Bild 13 Frontplatten abnehmen

4.8 Seitenabdeckung und die untere Platte abnehmen

Für einen leichteren Zugang zur Verrohrung kann die untere Platte abgenommen werden. Bitte beachten Sie das Kabel auf der Rückseite der Platte.

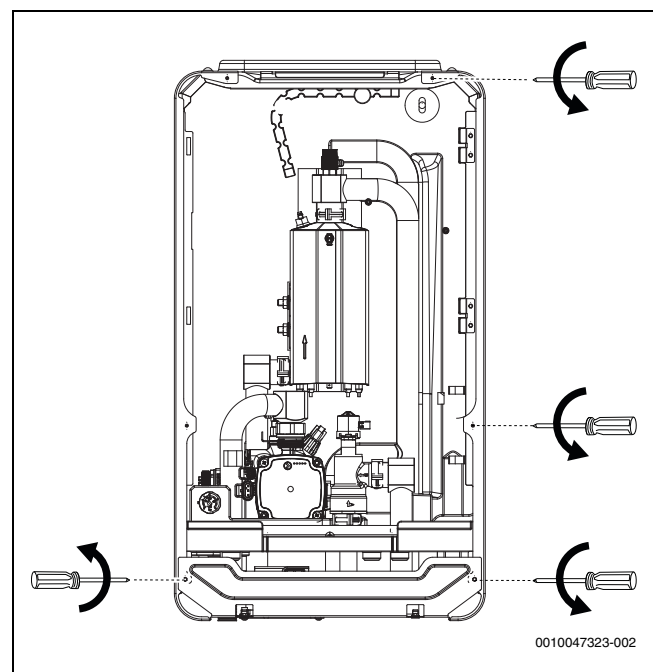


Bild 14

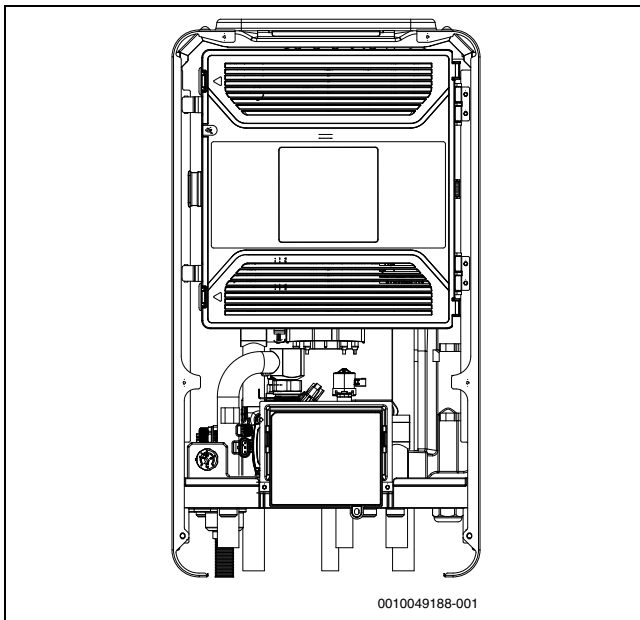


Bild 15

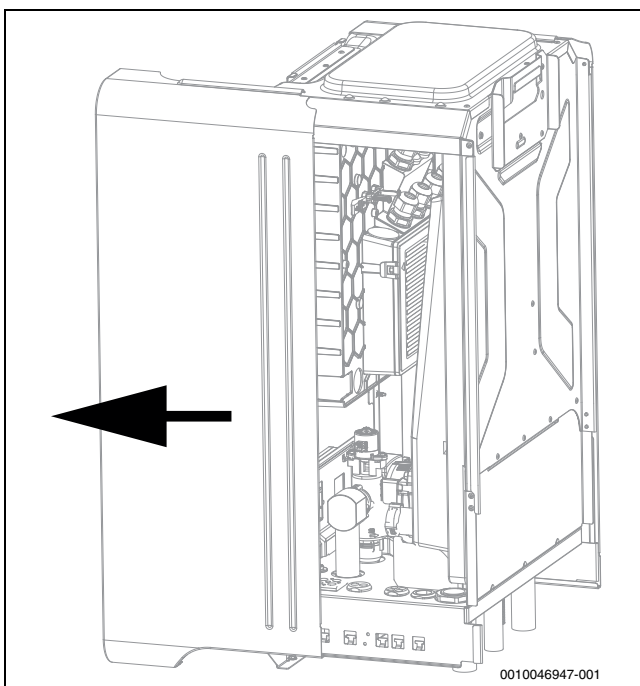


Bild 16 Seitenabdeckung abnehmen

5 Rohranschlüsse

HINWEIS

Anlagenschäden durch Rückstände in den Rohrleitungen!

Feststoffe, Metall-/Kunststoffspäne, Hanf- sowie Gewindebandreste und ähnliche Materialien können sich in Pumpen, Ventilen und Wärmetauschern festsetzen.

- ▶ Eindringen von Fremdkörpern in das Rohrsystem vermeiden.
- ▶ Rohrkomponenten und -verbindungen nicht direkt auf dem Boden ablegen.
- ▶ Beim Entgraten dafür sorgen, dass keine Späne im Rohr verbleiben.
- ▶ Vor dem Anschluss von Wärmepumpe und Inneneinheit das Rohrleitungssystem durchspülen, um Fremdkörper daraus zu entfernen.



Um den Zugang zu erleichtern, wird empfohlen, die **hinteren** Rohre zuerst anzuschließen.

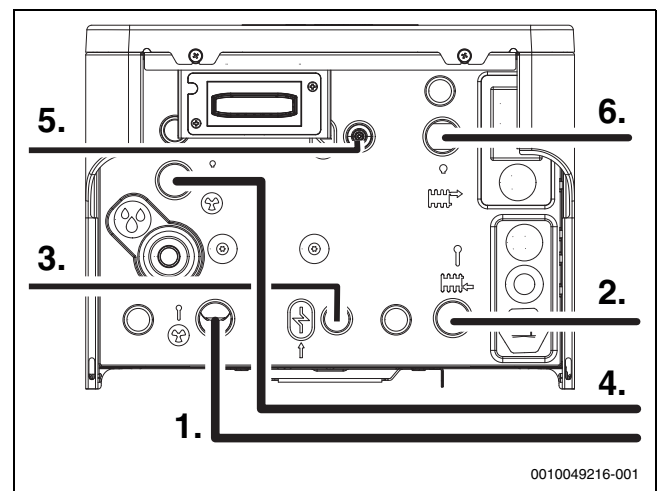


Bild 17 Rohranschlüsse



Wenn die Installation ohne Warmwasserspeicher erfolgt, müssen die Rohre verschlossen werden.

- ▶ WW-Vor- und Rücklaufrohre fest mit Abdeckungen verschließen.



Wenn kein Warmwasserspeicher angeschlossen ist, muss der elektrische Zuheizter aktiviert werden, um eine aktive Abtauung sicherzustellen.



In Übereinstimmung mit der guten Installationspraxis kann es erforderlich sein, zusätzliche Entlüftungsventile am höchsten Punkt der Anlage zu installieren.

5.1 Dämmung

HINWEIS

Sachschäden durch Frosteinwirkung!

Bei Stromausfall kann das Wasser in den Rohrleitungen gefrieren.

- ▶ Im Freien eine mindestens 19 mm starke Isolierung für Rohrleitungen verwenden.
- ▶ In Gebäuden eine mindestens 12 mm starke Isolierung für Rohrleitungen verwenden. Dies ist auch für einen sicheren, effizienten Warmwasserbetrieb wichtig.

Alle wärmeleitenden Leitungen müssen mit einer geeigneten Wärmeisolierung entsprechend geltender Vorschriften versehen werden.

Bei Kühlbetrieb müssen alle Anschlüsse und Leitungen nach den geltenden Normen isoliert werden, um einer Kondensation vorzubeugen.

5.2 Rohranschlüsse allgemein

HINWEIS

Anlagenschäden durch Rückstände in den Rohrleitungen möglich!

Feststoffe, Metall-/Kunststoffspäne, Flussmittel- und Gewindebandsreste und ähnliche Materialien können sich in Pumpen, Ventilen und Wärmetauschern festsetzen.

- ▶ Eindringen von Fremdkörpern in das Rohrsystem vermeiden.
- ▶ Rohrkomponenten und -verbindungen nicht direkt auf dem Boden ablegen.
- ▶ Beim Entgraten dafür sorgen, dass keine Späne im Rohr verbleiben.
- ▶ Vor dem Anschluss von Wärmepumpe und Inneneinheit das Rohrleitungssystem durchspülen, um Fremdkörper daraus zu entfernen.
- ▶ Wenn auch durch dieses Vorgehen nicht sichergestellt werden kann, dass das System rückstandsfrei ist, einen Partikelfilter für den Außenbereich verwenden und ihn abdichten.



Abmessungen der Rohre laut Anleitung (→ Installationsanleitung für die Inneneinheit).

- ▶ Die Wärmeübertragungsrohre zur Minimierung des Druckabfalls nicht verkleben.
- ▶ PEX-Rohre werden für alle Verbindungen zwischen der Wärmepumpe und der Inneneinheit empfohlen, sind aber nicht zwingend erforderlich.
- ▶ Ausschließlich Material (Rohre und Anschlüsse) vom selben PEX-Lieferanten verwenden, um Undichtigkeiten zu vermeiden.
- ▶ Vorgeschnittene AluPEX-Rohre sind nicht vorgeschrieben, werden aber empfohlen, da sie die Montage erleichtern und Lücken in der Dämmung verhindern. PEX- oder AluPEX-Rohre sind zudem schwingungsdämpfend und schützen vor der Übertragung von Geräuschen an die Heizungsanlage.

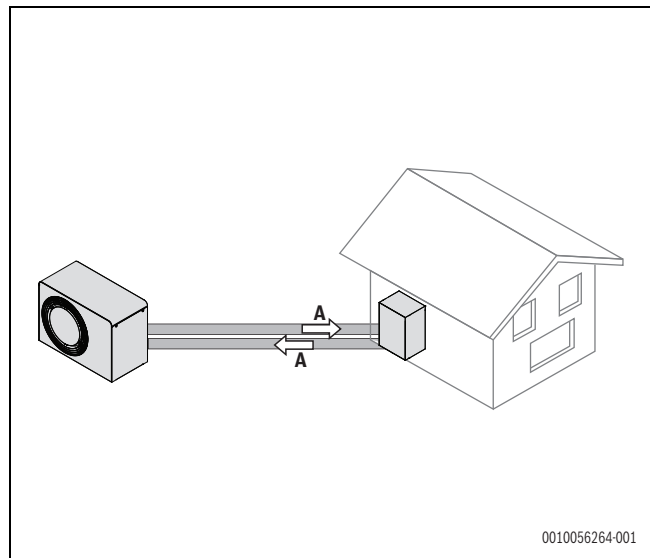


Bild 18 Rohrlänge A

Wärmepumpe	Wärmeträgerflüssigkeitsdifferenz (K) ¹⁾	Nenndurchfluss (l/min)	Restförderhöhe (mbar) ²⁾	AX25 Innen-Ø 18 (mm)	AX32 Innen-Ø 26 (mm)	AX40 Innen-Ø 33 (mm)
4	5	11,4 ³⁾	437	23	30	-
5	5	15,7	376	15	30	-
7	5	20,0	286	7	30	-
10	5	28,6	284	-	22	30
12	6	28,6	231	-	13	30

1) Min. dT bei Nennleistung und maximaler Rohrleitungslänge. Ein niedrigerer dT-Wert kann durch eine geringere Wärmeanforderung oder kurze Rohrleitungslängen erreicht werden.

2) Für Rohre zwischen Wärmepumpe und Inneneinheit.

3) Die Werte in der Tabelle sind Richtwerte für Fußbodenheizungen
 Im Abtau- und Kühlbetrieb muss der Mindestvolumenstrom sichergestellt werden:
 - 14 l/min für Außeneinheiten mit einer Leistungsklasse zwischen 4 und 7 kW
 - 21 l/min für Außeneinheiten mit einer Leistungsklasse über 10 kW

Tab. 5 Rohrabmessungen und maximale Rohrlängen (einfache Strecke) bei Anschluss der Wärmepumpe an die Inneneinheit CS6800iAW 12 E mit integriertem Elektro-Heizeinsatz

5.3 Inneneinheit an die Wärmepumpe anschließen

- ▶ Rohrgröße entsprechend der Anleitung für die Wärmepumpe wählen.
- ▶ Wärmeträgereingangsrohre von der Wärmepumpe anschließen. Ein Entleerventil [VA0] in diesem Rohr installieren.
- ▶ Wärmeträgerausgangsrohre zur Wärmepumpe anschließen. Einfüllventil (VW2) am selben Anschluss an der Inneneinheit montieren.

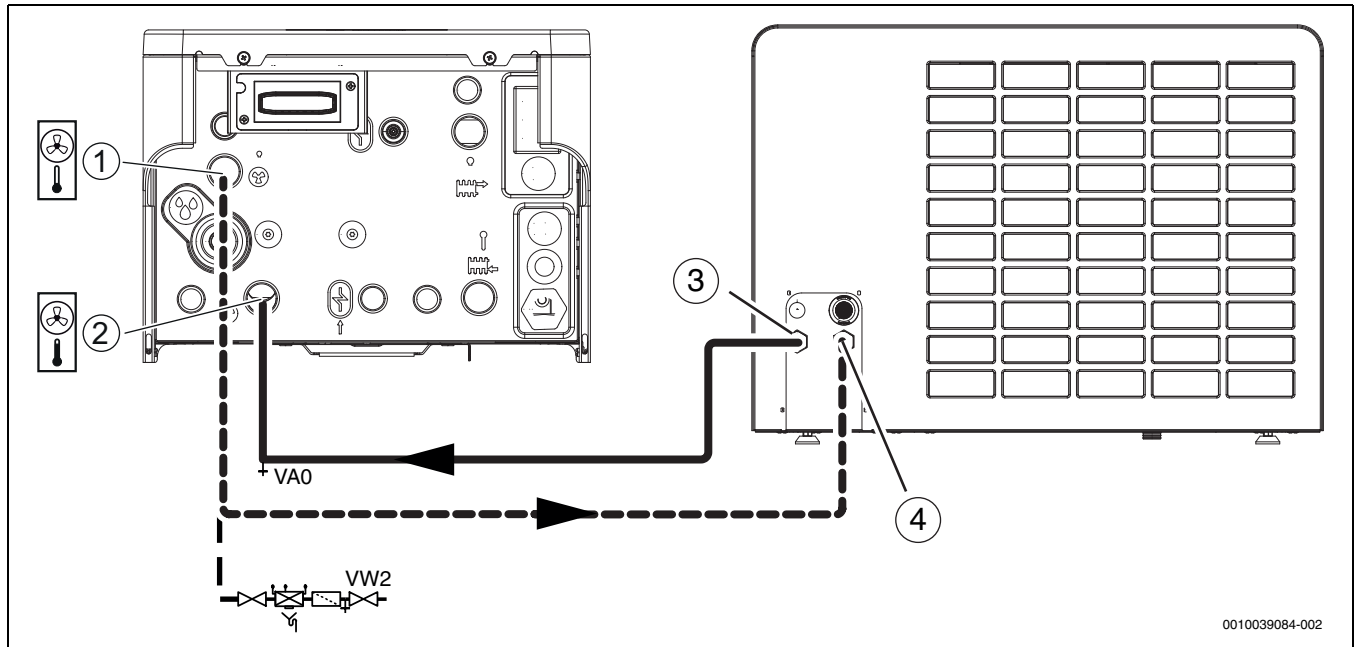


Bild 19 Anschluss der Inneneinheit an die Wärmepumpe

- [1] Wärmeträgerausgang zur Wärmepumpe
- [2] Wärmeträgereingang von der Wärmepumpe
- [3] Vorlaufleitung von der Wärmepumpe
- [4] Rücklauf zur Wärmepumpe

5.4 Inneneinheit an die Heizungsanlage anschließen



Für eine einfache Wartung des Ausdehnungsgefäßes muss am Anschluss ein Kappenventil installiert werden.

- ▶ Leckage-Ablaufschlauch zu einem frostfreien Ablauf führen.
- ▶ Partikelfilter [SC1], Ausdehnungsgefäß, Magnetit- oder Schlammabscheider und Rücklaufleitung von der Heizungsanlage anschließen.
- ▶ Vorlaufleitung zur Heizungsanlage anschließen.

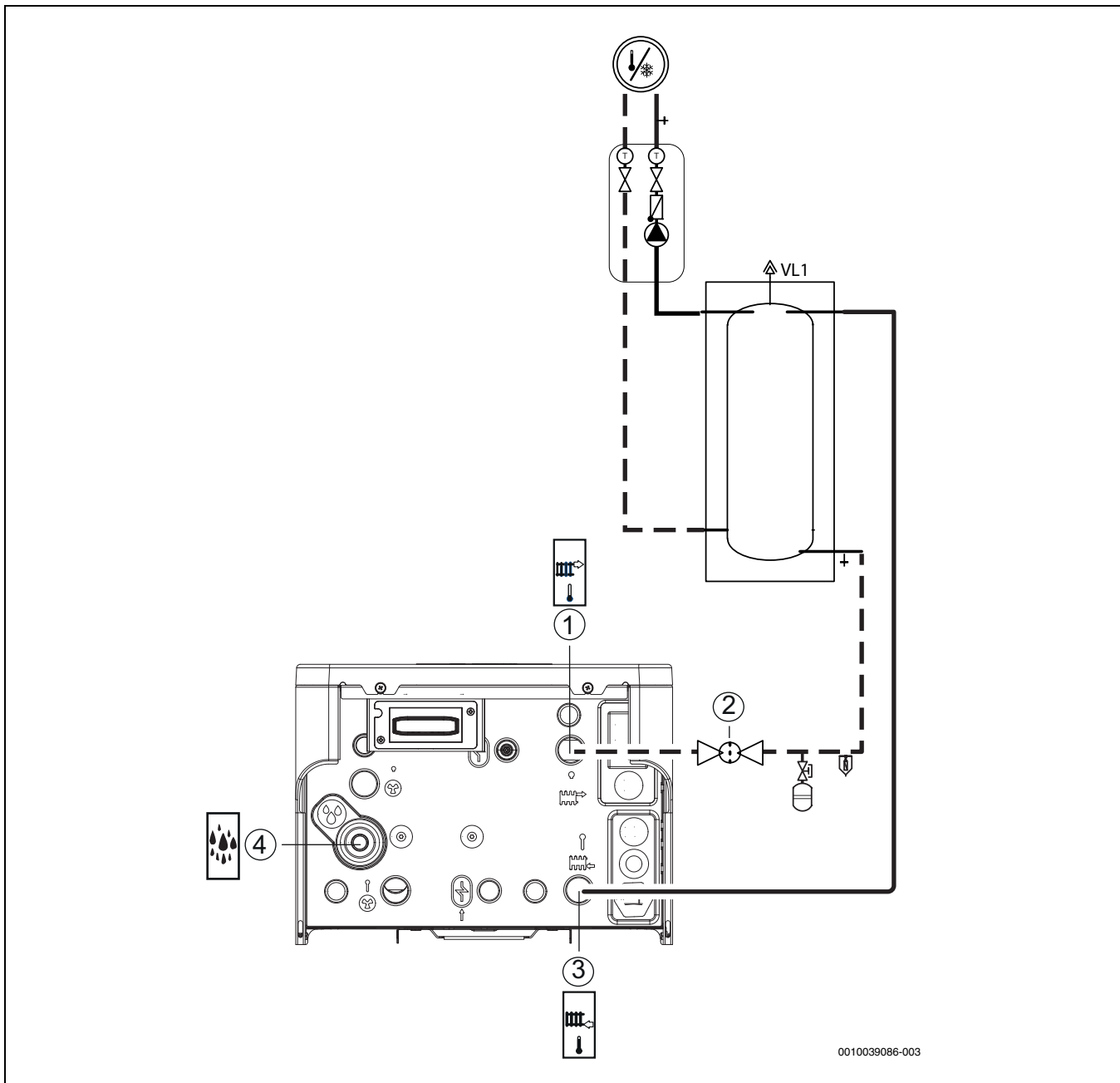


Bild 20 Anschluss der Inneneinheit an die Heizungsanlage

- [1] Rücklauf aus der Heizungsanlage
- [2] Partikelfilter [SC1]
- [3] Vorlauf zur Heizungsanlage
- [4] Ablauf des Sicherheitsventils

5.5 Heizkreispumpe (PC1)

i Je nach Konfiguration der Heizungsanlage ist eine Pumpe erforderlich, die entsprechend den Anforderungen an Durchfluss und Druckverlust ausgewählt wird.

i PC1 stets laut Anschlusschema an die Inneneinheit anschließen.

i Maximallast am Relaisausgang der Pumpe PC1: 6A, $\cos\varphi > 0,4$. Bei höherer Belastung Montage eines Zwischenrelais.

5.6 Inneneinheit an Warmwasser anschließen

! WARNUNG
Anlagenschäden!
 Wenn das Sicherheitsventil nicht einwandfrei funktioniert, kann der Druck in der Anlage zu hoch werden.
 ► **WARNUNG** – Sicherstellen, dass der Ausgang des Sicherheitsventils nicht verstopft oder verschlossen wird.

! WARNUNG
Verbrühungsgefahr!
 Wenn die Installation Trinkwassertemperaturen $>65^\circ\text{C}$ erfordert (z. B. bei Solarthermieanlagen, Kombination mit Holzkesseln oder ähnlichem), muss eine Thermostatischer Warmwassermischer installiert werden.

i Das Sicherheitsventil, das Rückschlagventil für einströmendes Kaltwasser, das Einfüllventil und der Trinkwassermischer müssen im Trinkwasserkreis installiert werden (nicht im Lieferumfang enthalten). Anschlussanleitung der Dokumentation zum Warmwasserspeicher entnehmen.

i Um Luftansammlungen zu vermeiden, muss ein automatisches Entlüftungsventil an der Vorlaufleitung am Eingang zum Warmwasserspeicher eingebaut werden (nicht im Lieferumfang enthalten).

- Sicherheitsventil und Kaltwasserventil mit einem Rückschlagventil für Warmtrinkwasser montieren.
- Kaltwasservorlauf zum Warmwasserbereiter anschließen.
- Leitung für aus dem Sicherheitsventil austretendes Wasser zu einem frostgeschützten Ablauf führen.
- Warmwasserrücklauf vom Warmwasserbereiter anschließen.
- Optionale Zirkulationspumpe für Warmtrinkwasser (Zubehör) anschließen.
- Rücklaufleitung [4] mit Ventil VC4 vom Warmwasserbereiter anschließen.
- Vorlaufleitung [3] mit automatischem Entlüftungsventil [2] an den Warmwasserbereiter anschließen.
- Das Trinkwassersystem muss bei der Installation vor Verunreinigungen geschützt werden.

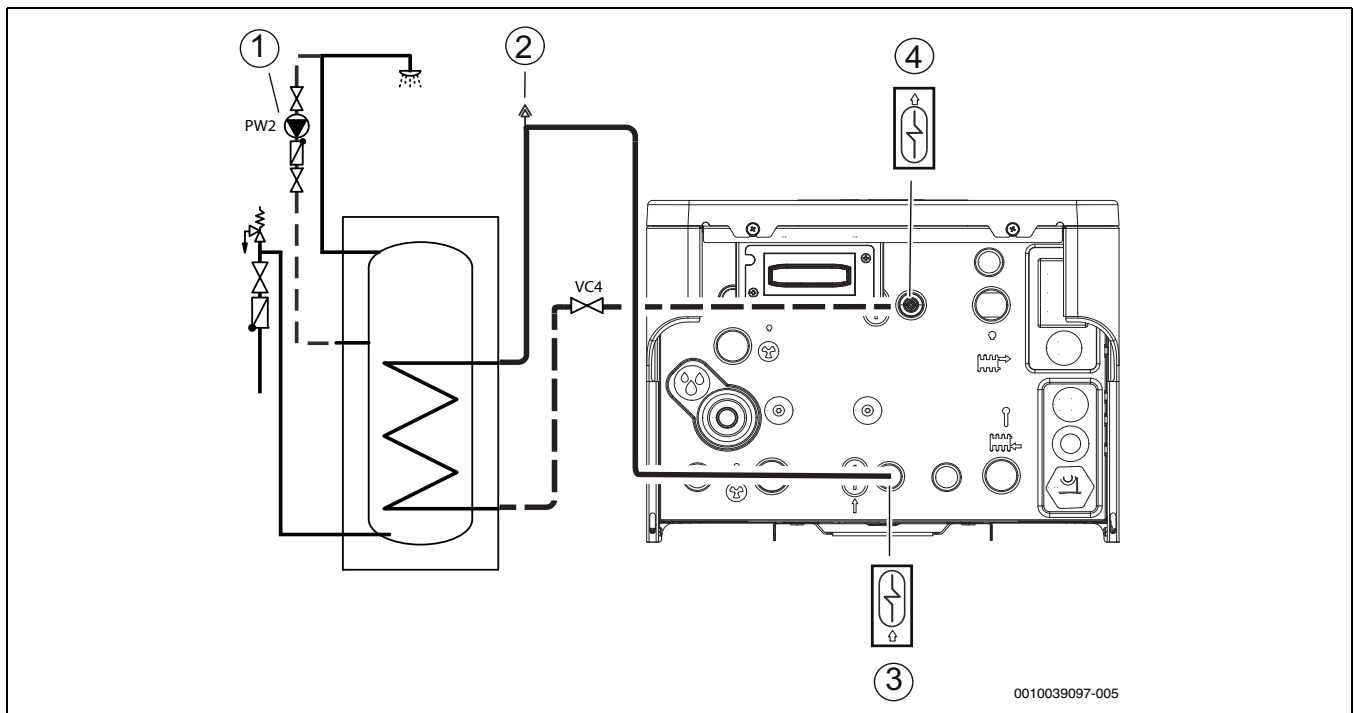


Bild 21 Trinkwasseranschlüsse Inneneinheit

- [1] Zirkulationspumpe PW2 für Warmtrinkwasser (Zubehör)
- [2] Automatisches Entlüftungsventil
- [3] Vorlaufleitung zum Warmwasserbereiter
- [4] Rücklaufleitung vom Warmwasserbereiter

5.7 Außeneinheit, Inneneinheit und Heizungsanlage befüllen

HINWEIS

Das Einschalten der Anlage ohne Wasser führt zu Anlagenschäden.

Beim Einschalten der Anlage ohne Wasser überhitzen Komponenten der Heizungsanlage.

- ▶ Warmwasserspeicher und Heizungsanlage **vor** dem Einschalten der Heizungsanlage befüllen und den ordnungsgemäßen Druck herstellen.



Heizungsanlage auch über andere Entlüftungsventile entlüften, z. B. an Heizkörpern.



Vorzugsweise auf einen höheren Druck als den Enddruck befüllen, damit ein Spielraum vorhanden ist, wenn die Temperatur der Heizungsanlage steigt und die im Wasser gelöste Luft über die Entlüftungsventile entweicht.



Im Auslieferungszustand befindet sich das 3-Wege-Ventil VW1 standardmäßig in Mittelstellung.

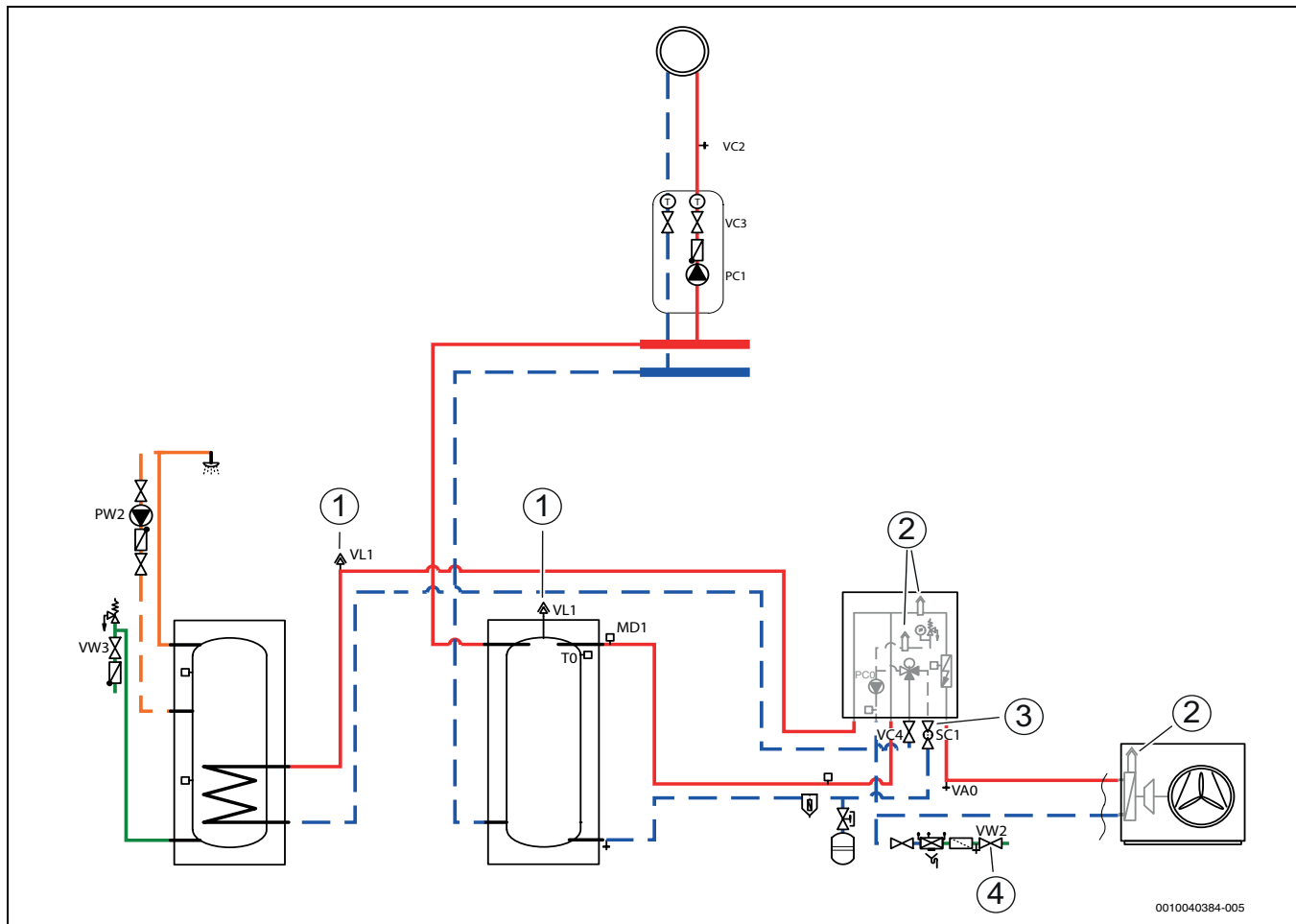


Bild 22 Inneneinheit, Wärmepumpe, Warmwasserspeicher und Heizungsanlage mit Puffer

- [1] Automatisches Entlüftungsventil
- [2] Manuelles Entlüftungsventil
- [3] Partikelfilter SC1
- [4] Einfüllventil VW2



Diese Vorgehensweise beim Befüllen gilt für alle Systeme, auch dann, wenn die Wärmepumpe höher als die Inneneinheit aufgestellt ist. Bei weniger komplexen Systemen gilt gegebenenfalls ein vereinfachtes Verfahren.

Schritt 1: Wärmepumpe und Warmwasserspeicher befüllen

1. Wärmepumpe und Inneneinheit stromlos schalten.
2. Sicherstellen, dass alle Temperaturregelventile in der Heizungsanlage vollständig geöffnet sind.
3. Ventile zur Heizungsanlage VC3 und zum Partikelfilter SC1 sowie Ventil zur Rohrwendel des Warmwasserspeichers VC4 schließen.
4. Einen Schlauch an das Entleerventil VA0 und das andere Ende an einen Ablauf anschließen. Ventil öffnen.
5. Einfüllventil VW2 öffnen, um die Wärmepumpe zu befüllen.
6. Befüllvorgang fortsetzen, bis nur noch Wasser aus dem Ablaufschlauch herauskommt und keine Blasen mehr in der Wärmepumpe sind.
7. Entleerventil VA0 und Einfüllventil VW2 schließen.
8. Kaltwasserventil VW3 öffnen.
9. Zum Füllen des Warmwasserspeichers einen Warmwasserhahn öffnen. Hahn schließen, wenn nur noch Wasser austritt.

Schritt 2: Heizungsanlage befüllen

10. Ablaufschlauch jetzt an das Entleerventil VC2 der Heizungsanlage anschließen.
11. Partikelfilter SC1, Ventil zur Rohrwendel des Warmwasserspeichers VC4, Entleerventil VC2 und Einfüllventil VW2 öffnen, um die Heizungsanlage zu befüllen.
12. Befüllvorgang fortsetzen, bis nur noch Wasser aus dem Ablaufschlauch herauskommt und keine Blasen mehr in der Heizungsanlage verblieben sind.
13. Ventil VC3 öffnen.
14. Entleerventil VC2 schließen und Schlauch entfernen.
15. Manuelle Entlüftungsventile öffnen und diese schließen, wenn nur noch Wasser austritt.
16. Befüllvorgang fortsetzen, bis der Sollruck (→ Tabelle 10) auf dem Manometer GC1 angezeigt wird.
17. Einfüllventil VW2 schließen.

6 Elektrischer Anschluss

6.1 Sicherheitshinweise

⚠ Lebensgefahr durch Stromschlag

Die Spannungsversorgung des Geräts muss auf sichere Art und Weise unterbrochen werden können.

- ▶ Einen Sicherheitsschalter der Überspannungskategorie III für die allpolige Unterbrechung der Spannungsversorgung der Inneneinheit vorsehen.
- ▶ Bei mehreren Netzanschlüssen einen Sicherheitsschalter der Überspannungskategorie III für jeden Anschluss vorsehen.

⚠ Lebensgefahr durch Stromschlag!

Das Berühren von unter Spannung stehenden Teilen kann zum Stromschlag führen.

- ▶ Vor Arbeiten am elektrischen Teil die Spannungsversorgung (230 V AC und 400 V 3P) der Inneneinheit allpolig unterbrechen (Sicherung, Leistungsschutzschalter)
- ▶ Gegen unbeabsichtigtes Wiedereinschalten sichern
- ▶ Spannungsfreiheit prüfen.

⚠ Fehlfunktionen durch elektrische Interferenzen!

Netz Kabel (230/400 V) in der Nähe von Steuer- und Fühlerkabeln können zu Fehlfunktionen der Inneneinheit führen.

- ▶ Steuer- und Fühlerkabel in einem Mindestabstand von 100 mm zu Netzkabeln verlegen. Steuer- und Fühlerkabel können zusammen verlegt werden.

6.2 Allgemeine Hinweise

- ▶ Schutzmaßnahmen nach VDE Vorschriften 0100 und Sondervorschriften (TAB) der örtlichen EVU beachten.
- ▶ Keine weiteren Verbraucher am Netzanschluss des Geräts anschließen.
- ▶ Sicherungen entsprechend den Angaben vorsehen:
3-phasiger Netzanschluss (400 V) für Zuheizerstufe 9 kW → Abschnitt 6.11.1
1-phasiger Netzanschluss (230 V) für Zuheizerstufen 3 kW und 6 kW → Abschnitt 6.11.1.
- ▶ Kabeldurchmesser und -typ entsprechend der Absicherung und der Verdrahtungsart auswählen.
- ▶ Inneneinheit entsprechend dem Schaltplan anschließen. Keine weiteren Verbraucher anschließen..
- ▶ Dreiphasige Inneneinheit immer direkt über dreipolige Leitungsschutzautomaten an der Hauptverteilung anschließen.
- ▶ Beim Austausch von Leiterplatten auf die Farbcodierung und die Aufkleber achten.



Die Spannungsversorgung des Geräts muss auf sichere Art und Weise unterbrochen werden können.

- ▶ Einen separaten Sicherheitsschalter installieren, der die Inneneinheit komplett stromlos schaltet. Bei getrennter Spannungsversorgung ist für jede Versorgungsleitung ein separater Sicherheitsschalter erforderlich.

- ▶ Leiterquerschnitte und Kabeltypen entsprechend der jeweiligen Absicherung und Verlegeweise auswählen.
- ▶ Einheit gemäß Kapitel 6.11.4 – 6.11.8 anschließen. Es dürfen keine weiteren Verbraucher angeschlossen werden.

Zum Verlängern von Temperaturfühlerkabeln die Leiterdurchmesser aus dem Kabelplan verwenden (→ Kapitel 6.11.7).

6.3 Kabel am Schaltkasten anschließen

- ▶ Schlitzschraubendreher in die quadratische Öffnung (1) stecken.
- ▶ Schlitzschraubendreher vorsichtig nach unten drücken, um den Klemmmechanismus des Gehäuses zu öffnen.
- ▶ Schraubendreher in dieser Position halten.
- ▶ Leitung in die runde Öffnung (2) einführen.
- ▶ Schlitzschraubendreher entfernen, wenn die Leitung vollständig eingeführt ist.

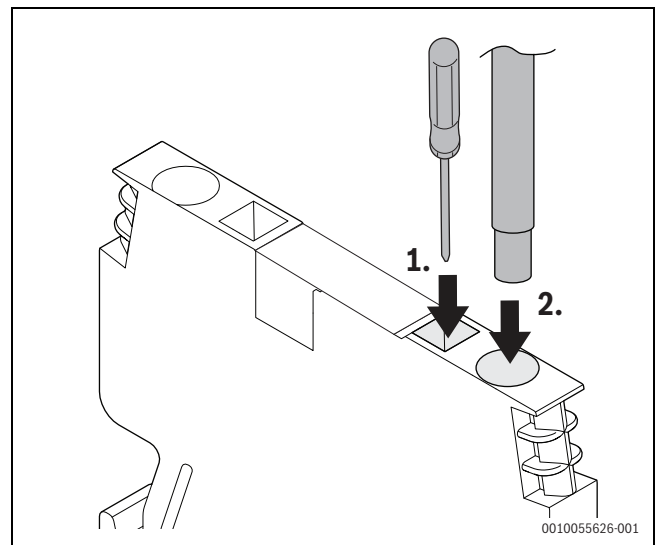


Bild 23

6.4 CAN-BUS

HINWEIS

Anlagenschäden bei Verwechslung der 24-VDC- und der CAN-BUS-Anschlüsse!

Die Kommunikationskreise sind nicht für eine konstante Spannung von 24VDC ausgelegt.

- ▶ Kontrollieren, ob die Kabel an die entsprechend gekennzeichneten Anschlüsse auf den Modulen angeschlossen sind.

HINWEIS

Fehlfunktion durch vertauschte Anschlüsse!

Werden die Anschlüsse "HIGH" (H) und "LOW" (L) vertauscht, kann die Kommunikation zwischen der Wärmepumpe und der Inneneinheit nicht funktionieren.

- ▶ Kontrollieren Sie, ob die Kabel an beiden Enden des CAN-BUS-Kabels an die entsprechend gekennzeichneten Anschlüsse angeschlossen sind.

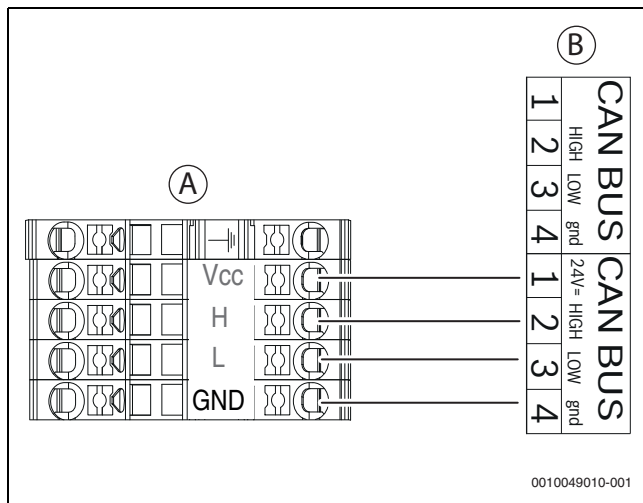


Bild 24 CAN-BUS Wärmepumpe - Inneneinheit

- [A] Wärmepumpe
- [B] Inneneinheit
- [Vcc] 24 V= (24 VDC)
- [H] HIGH
- [L] LOW
- [GND] Erdung

Wärmepumpe und Inneneinheit werden über eine Kommunikationsleitung, den CAN-BUS [24 VDC, Klasse III (Schutzkleinspannung (SELV))], miteinander verbunden.

Als Verlängerungskabel außerhalb der Einheit ist ein LIYCY-Kabel (TP) 2 x 2 x 0,75 (oder gleichwertig) geeignet. Alternativ können für den Gebrauch im Außenbereich zugelassene Twisted-Pair-Kabel mit einem Mindestquerschnitt von 0,75 mm² verwendet werden.

Die maximal zulässige Kabellänge beträgt 30 m.

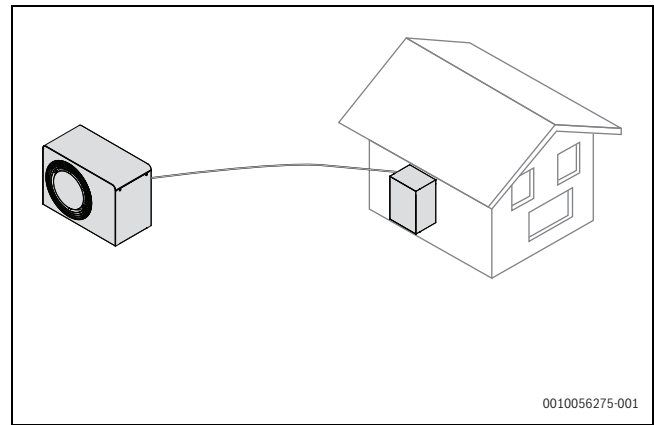


Bild 25 CAN-BUS-Verbindung zwischen Innen- und Außeneinheit

Die Verbindung erfolgt über vier Adern, über die auch die 24-V-Gleichstromversorgung angeschlossen wird. Am Modul sind die 24-V-Gleichstrom- und die CAN-BUS-Anschlüsse markiert.



Das CAN-BUS-Kabel besteht aus zwei verdrehten Aderpaaren. Vcc und GND ist ein Paar, H und L ist das zweite Paar. Die Abisolierlänge beträgt 8 mm.

6.5 EMS-BUS für Zubehör



EMS-BUS und CAN-BUS sind nicht miteinander kompatibel.

- ▶ EMS-BUS-Einheiten nicht an CAN-BUS-Einheiten anschließen.

Für Zubehör, das an den EMS-BUS [15VDC, class III (SELV)] angeschlossen wird, gilt Folgendes (siehe auch Installationsanleitung zum jeweiligen Zubehör):

- ▶ Wenn mehrere BUS-Einheiten installiert sind, müssen diese untereinander einen Mindestabstand von 100 mm haben.
- ▶ Wenn mehrere BUS-Einheiten installiert sind, diese in Reihe oder sternförmig anschließen.
- ▶ Kabel mit einem Leiterquerschnitt von mindestens 0,5 mm² verwenden.
- ▶ Bei induktiven äußeren Einflüssen (z. B. von PV-Anlagen) abgeschirmte Kabel verwenden.
- ▶ Kabel an die EMS-BUS-Anschlussklemme an der Inneneinheit anschließen.

Wenn die EMS-Anschlussklemme bereits belegt ist, einen Parallelanschluss an derselben Klemme entsprechend Abb. 26 vornehmen.

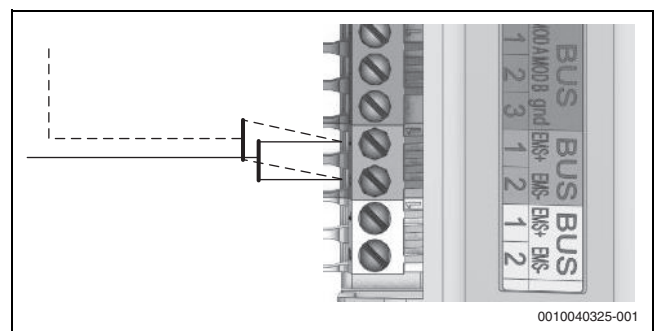


Bild 26 EMS-Anschluss

6.6 Temperaturfühlermontage

In der Werkseinstellung regelt der Regler die Vorlauftemperatur automatisch in Abhängigkeit von der Außentemperatur. Für noch mehr Komfort kann ein Raumtemperaturregler installiert werden.

6.7 Vorlauftemperaturfühler T0

Der Fühler ist im Lieferumfang enthalten.

- ▶ Fühler gemäß der Installationsanleitung für den Speicher am Pufferspeicher montieren.
- ▶ Vorlauftemperaturfühler an die Klemme T0 im Klemmenkasten der Inneneinheit anschließen.

6.8 Warmwasserspeicher-Temperaturfühler TW1/TW2

Bei Installation eines Warmwasserspeichers muss ein Temperaturfühler TW1 an die Anlage angeschlossen werden. Für bestimmte Speicher wird zudem ein zusätzlicher Fühler TW2 benötigt.

- ▶ Warmwassertemperaturfühler TW1/TW2 an die Klemme TW1/TW2 auf dem XCU-THH (XCU HY)-Modul in der Inneneinheit anschließen.

6.9 Außentemperaturfühler T1

Das Kabel zum Außentemperaturfühler muss die folgenden Mindestanforderungen erfüllen:

- Anzahl Leiter: 2
- Maximallänge 30 m
- ▶ Fühler an der kältesten Seite des Hauses montieren, normalerweise an der Nordseite. Fühler vor direktem Sonnenlicht, Lüftungsluft und anderen Faktoren schützen, die die Temperaturmessung beeinflussen könnten. Fühler nicht direkt unter dem Dach montieren.
- ▶ Außentemperaturfühler T1 an die Klemme T1 auf dem XCU-THH (XCU HY)-Modul im Klemmenkasten der Inneneinheit anschließen.

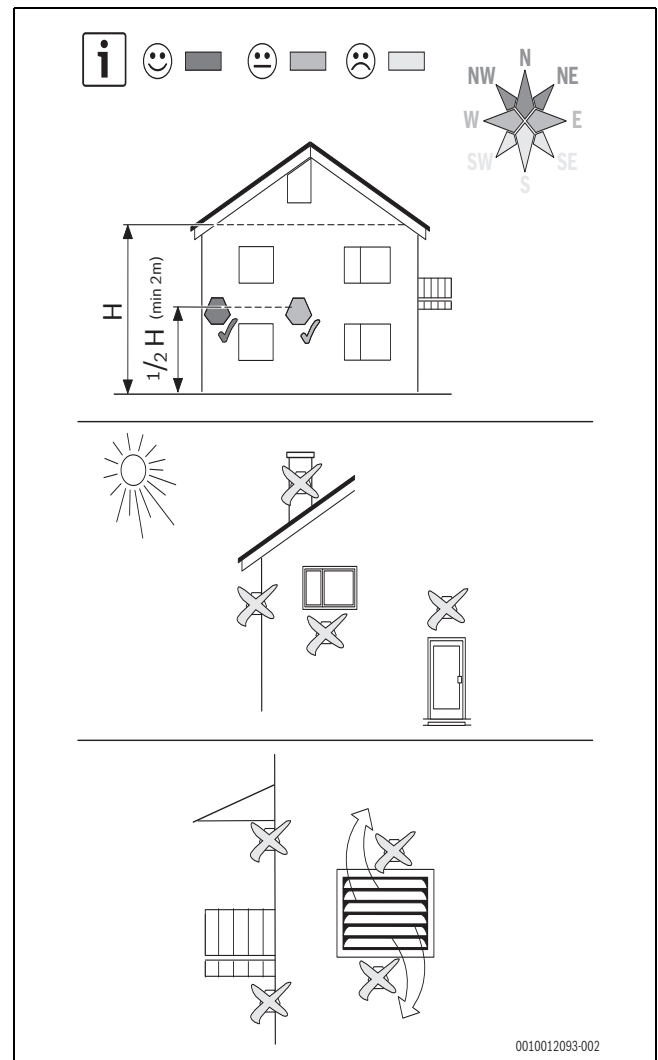


Bild 27 Position des Außentemperaturfühlers

6.10 Externe Eingänge

HINWEIS

Beschädigung durch unsachgemäßen Anschluss!

Für andere Spannungen oder Stromstärken vorgesehene Anschlüsse können zur Beschädigung elektrischer Komponenten führen.

- ▶ Anschlüsse nur an den externen Eingängen der Wärmepumpe vornehmen, die für 3,3 V und 1 mA ausgelegt sind.
- ▶ Wenn Zwischenrelais erforderlich sind, ausschließlich Relais mit Goldkontakten verwenden.

Die externen Eingänge können für die Fernsteuerung bestimmter Funktionen der Bedieneinheit verwendet werden.

Diese durch die externen Eingänge aktivierten Funktionen werden in der Bedienungsanleitung für die Bedieneinheit beschrieben.

Die externen Eingänge werden entweder mit einem Leitungsschutzschalter zur manuellen Aktivierung oder mit einem Steuergerät mit einem potentialfreien Relaisausgang verbunden.

6.11 Netzanschluss herstellen

6.11.1 Netzanschluss



Bei der Wahl des richtigen Kabelquerschnitts die lokalen Regeln und Vorschriften beachten. Der nachfolgend angegebene Querschnitt muss in jedem Fall eingehalten werden.

	Option 1: 1 Netzkabel	Option 2: 2 Netzkabel	Option 3: (nur 3kW)
Funktion	Inneneinheit	Elektrischer Zuheizer	Bedieneinheit
Kabeltyp <i>Anschlussklemmen ermöglichen Anschluss von feindrähtigen und eindrähtigen Kabeln</i>	Nach lokalen Regeln und Vorschriften Bei Verwendung von feindrähtigen Kabeln: ▶ für Umgebungstemperatur < 30 °C: Kabel mit Temperaturbeständigkeit ≥ 80 °C verwenden! ▶ für Umgebungstemperatur ≥ 30 °C ¹⁾ : Kabel mit einer Temperaturbeständigkeit ≥ 85 °C verwenden!	Nach lokalen Regeln und Vorschriften Bei Verwendung von feindrähtigen Kabeln: ▶ für Umgebungstemperatur < 30 °C: Kabel mit Temperaturbeständigkeit t ≥ 80 °C verwenden! ▶ für Umgebungstemperatur ≥ 30 °C ¹⁾ : Kabel mit einer Temperaturbeständigkeit t ≥ 85 °C verwenden!	Nach lokalen Regeln und Vorschriften Bei Verwendung von feindrähtigen Kabeln: ▶ für Umgebungstemperatur < 30 °C: Kabel mit Temperaturbeständigkeit ≥ 80 °C verwenden! ▶ für Umgebungstemperatur ≥ 30 °C ²⁾ : Kabel mit einer Temperaturbeständigkeit ≥ 85 °C verwenden!
Kabeldurchmesser	5 x 2,5 mm ²	5 x 2,5 mm ²	3 x 1,5–2,5 mm ²
Sicherung und maximale externe Last ³⁾	3 x 16 A: max. 210 W 3 x 20 A: max. 500 W	3 x 16 A–20 A Externe Last pro Bedieneinheit	1 x 16 A: max. 1 kW 1 x 16 A: max. 135 W 1 x 20 A: max. 500 W

- 1) Es ist zu beachten, dass die maximale Umgebungstemperatur des Geräts 35 °C nicht überschreiten darf
- 2) Es ist zu beachten, dass die maximale Umgebungstemperatur des Geräts 35 °C nicht überschreiten darf
- 3) Externe Last an Ausgängen

Tab. 6 Kabelquerschnitt und Kabeltyp

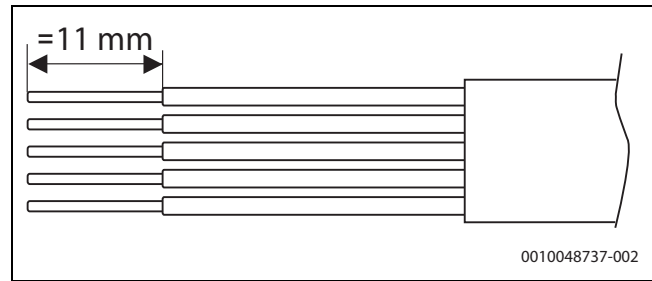


Bild 28 Abisolieren der Adern für den Netzanschluss

6.11.2 Inneneinheit anschließen

HINWEIS

Sachschaden durch Kurzschluss!

Die Isolierung von Kabeln, die heiße Oberflächen berühren, kann schmelzen und dann einen Kurzschluss verursachen.

- ▶ Die Kabelführung muss so erfolgen, dass die Kabel keine heißen Oberflächen wie Rohre oder den Zuheizer berühren.



Kabel mit Kabelbindern am jeweiligen Befestigungspunkt fixieren.

1. Abdeckung des Klemmenkastens entfernen.
2. Kabel von den Kabeleinführungen zum Klemmenkasten führen:
 - Anschlusskabel über die Kabeleinführungen auf der Unterseite der Inneneinheit führen. Die richtige Reihenfolge der Kabel ist Abbildung 30 zu entnehmen.
 - Kabel mit Kabelbindern an den Befestigungspunkten befestigen (→Abbildung 30 [3], Abbildung 30 [2], [4]). Darauf achten, die Kabel nicht über Kreuz zu verlegen.
 - Kabel in der Inneneinheit verlegen und befestigen (→Abbildung 30).
 - Nach dem Einführen des Kabels die Kabelverschraubung festziehen (→Abbildung 29 [1]).
3. Kabel in den Klemmenkasten führen (→Abbildung 31).
4. Kabel gemäß Kapitel 6.11.4 – 6.11.7 anschließen.
5. Abdeckung des Klemmenkastens wieder anbringen.

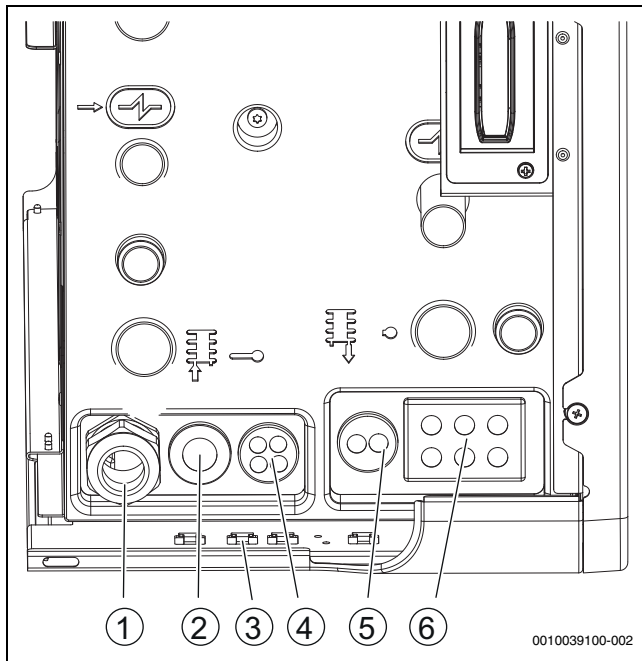


Bild 29 Kabeleinführungen der Inneneinheit

- [1] 400 V~3 N, Eingang zur Inneneinheit (Zuheizer)
- [2] 230 V~1 N, Eingang zur Inneneinheit (Bedieneinheit)
- [3] Befestigungspunkte am Metallblech für die Befestigung der Kabel mit Kabelbindern
- [4] 230 V~1 N, Ausgang zur Zirkulationspumpe PW2
230 V~1 N, Ausgang von PK2, Kühlsaison
230 V~1 N, Relaisausgang für Umwälzpumpe PC1, Heizkreis
230 V~1 N, Ausgang zum Zubehörmodul
- [5] CAN-BUS-Kabel
- [6] T0: Temperaturfühler, Vorlauf
T1: Außentemperaturfühler
TW1: Temperaturfühler, Warmwasser
TW2: Temperaturfühler, Warmwasser
MD1: Kondensationsfühler (Zubehör für Kühlbetrieb)
I1-I4: Externe Eingänge
EMS-BUS-Kabel für Zubehör

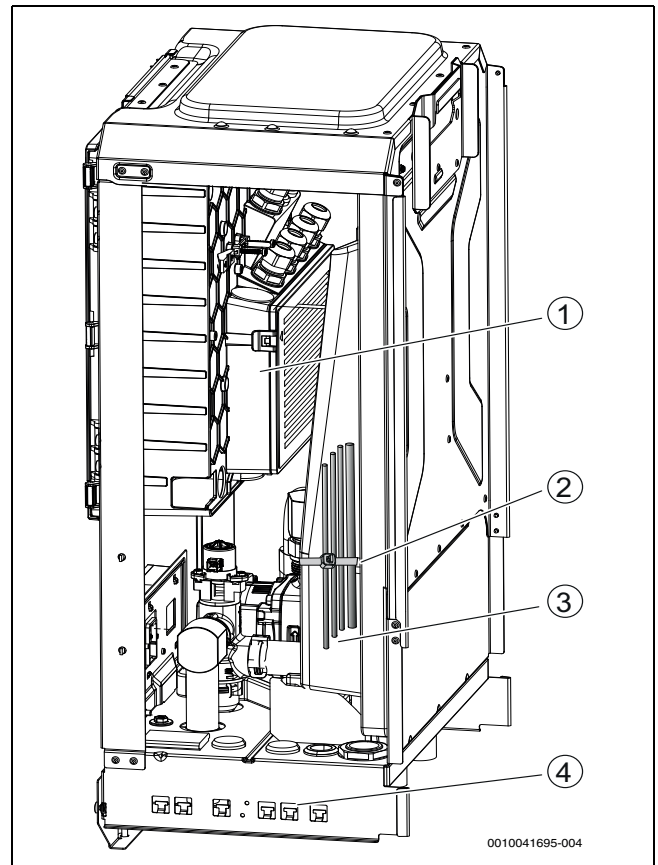


Bild 30 Kabelführung

- [1] Klemmenkasten
- [2] Befestigungspunkt für die Befestigung der Netzkabel mit Kabelbindern. Die Kabel müssen auf dieser Seite der Trennwand angebracht werden.
- [3] Elektrischer Zuheizer und Rohr hinter Dämmung
- [4] Befestigungspunkte am Metallblech für die Befestigung der Kabel mit Kabelbindern

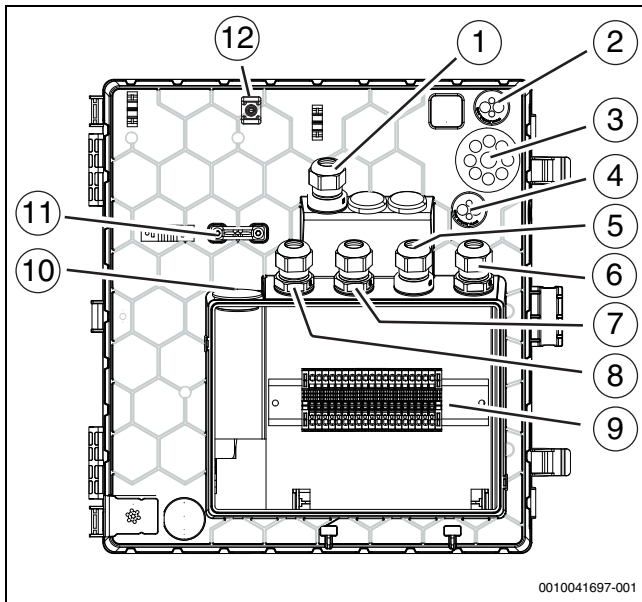


Bild 31 Kabeldurchführungen zum Klemmenkasten

- [1] 230 V~1 N, Ausgang zum Zubehörmodul
- [2] CAN-BUS-Kabel
- [3] T0: Temperaturfühler, Vorlauf
T1: Außentemperaturfühler
TW1: Temperaturfühler, Warmwasser
TW2: Temperaturfühler, Warmwasser
I1-I4: Externe Eingänge
MD1: Kondensationsfühler (Zubehör für Kühlbetrieb)
- [4] EMS-BUS: Zubehör
- [5] 230 V~1 N, Relaisausgang für Umwälzpumpe PC1, Heizkreis
- [6] 230 V~1 N, Ausgang zur Zirkulationspumpe PW2
- [7] 230 V~1 N, Ausgang PK2, Kühlsaison
- [8] 230 V~1 N, Versorgungseingang für die Inneneinheit (Bedieneinheit)
- [9] Klemmen im Klemmenkasten
- [10] 400 V~3 N, Versorgungseingang für die Inneneinheit (Zuheizer). Das Kabel muss mit der Zugentlastung befestigt werden →[11].
- [11] Zugentlastung
- [12] Befestigungspunkte für Fühler-/Kommunikationskabel



Bei Kabeldurchführungen (→Abbildung 31 [2], [3], [4], [10]) genügt ein kleiner Einstich in die Membran, dann können die Leitungen durchgeschoben werden.

- ▶ Nach dem Einführen des Kabels sicherstellen, dass das Kabel vollständig von der Membran umschlossen ist.
- ▶ Nach dem Einführen der Kabel die Kabelverschraubungen festziehen (→Abbildung 31 [1], [5], [6], [7], [8]).
- ▶ Die festgelegten Befestigungspunkte [12] für die Befestigung der durch die Einführungen geführten Kabel verwenden (→Abbildung 31 [2], [3], [4]).

6.11.4 Klemmenbelegung im Klemmenkasten, ein Netzkabel



Wenn bei einem Anschluss die EVU-Sperre und SG keine Rolle spielen, muss die Inneneinheit über ein einzelnes Netzkabel versorgt werden. Dabei die Brückenordnung beachten.

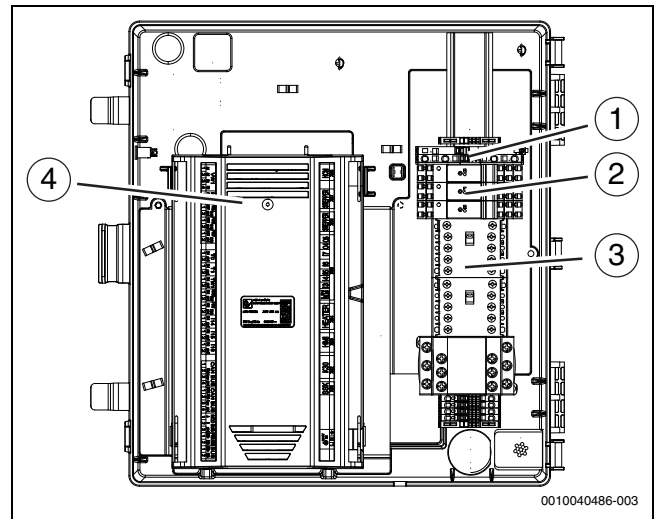


Bild 32 Anordnung der Bauteile im Klemmenkasten

- [1] Schmelzsicherung für die externen Umwälzpumpen PC1, PW2 und PK2
Typ: Sicherungseinsatz 250 V; 5x20 mm; 5 A, träge (T)
- [2] Relais: Ausgänge für PC1, PW2 und PK2
- [3] Schütze zum Schalten des Zuheizers
- [4] XCU-THH (XCU HY)-Modul

6.11.3 Montieren Sie die Seitenabdeckung

- ▶ Schieben Sie die Seitenabdeckung an ihren Platz, wenn alle Verbindungen hergestellt sind.
- ▶ Achten Sie darauf, dass keine Kabel zwischen der Seitenabdeckung und dem Aufbau eingeklemmt werden (→Abbildung 33 [1]).

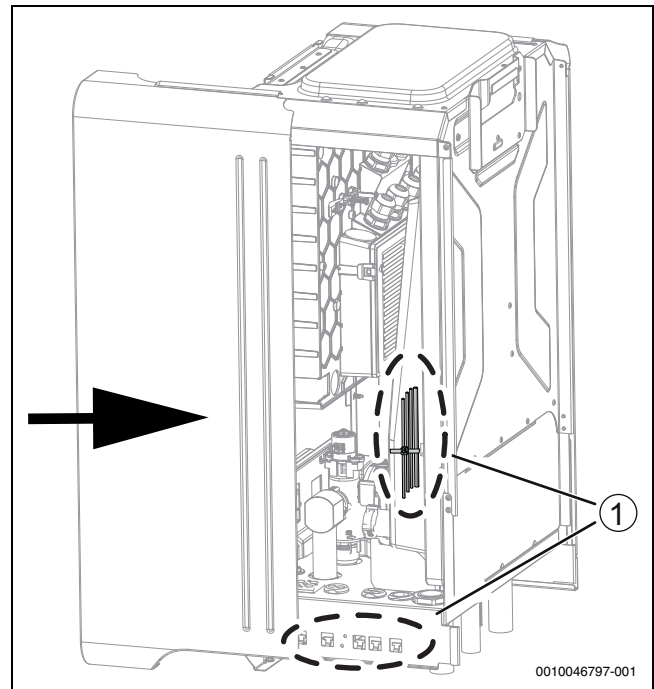


Bild 33 Schieben Sie die Seitenabdeckung an ihren Platz

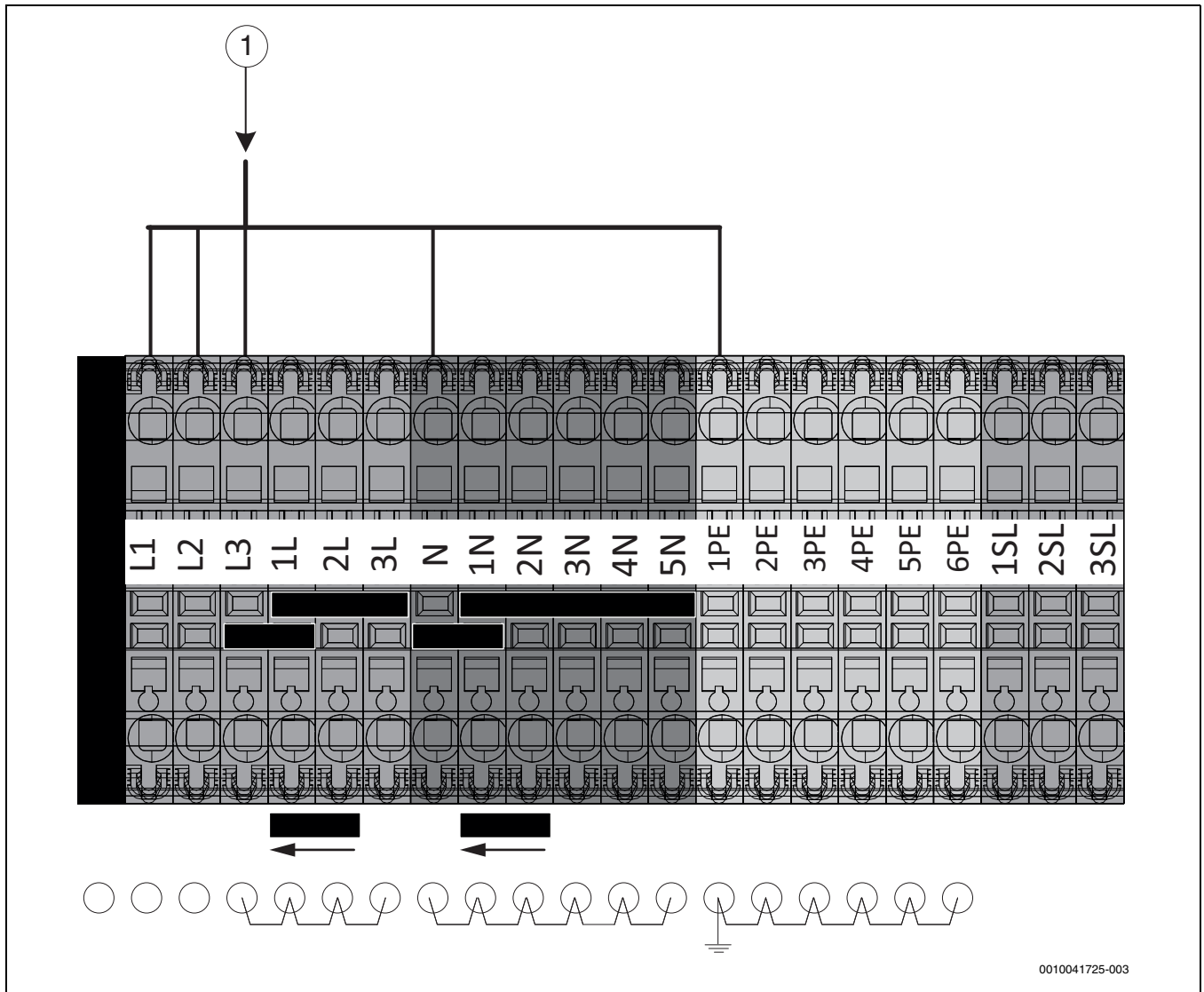


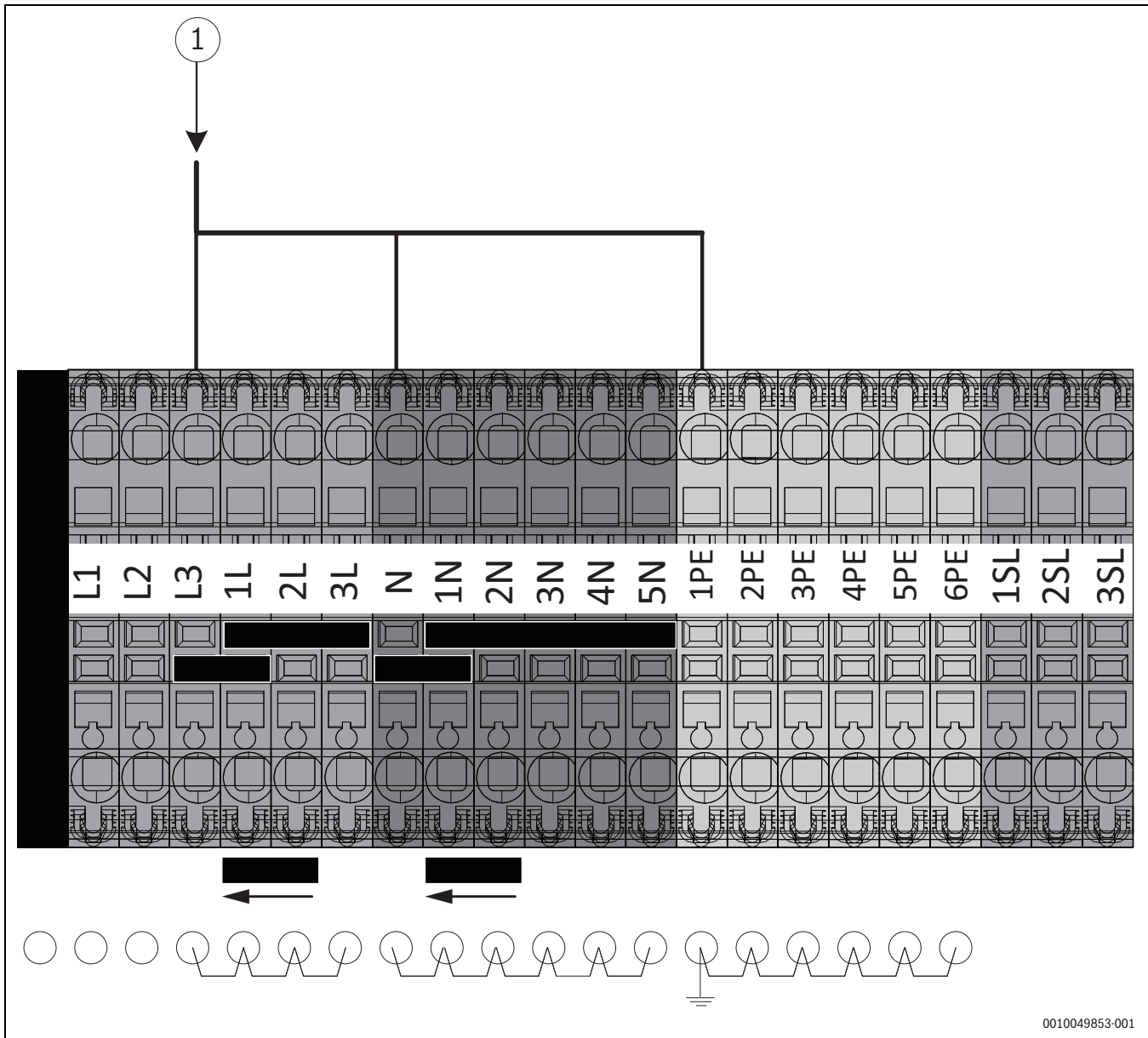
Bild 34 Elektrische Anschlüsse ohne EVU-Sperre

[1] 400 V~3 N, Eingang zur Inneneinheit

6.11.5 Klemmenbelegung im Klemmenkasten



Die Brückenanordnung beachten.



0010049853-001

Bild 35 Elektrischer Anschluss, einphasig, nur 3 kW

[1] 230V ~1N, Eingang zur Inneneinheit (Zuheizer)

6.11.6 Klemmenbelegung im Klemmenkasten, zwei Netzkabel

i
 Wenn ein Anschluss mit EVU-Sperre und SG ausgeführt wird, benötigt die Inneneinheit ein separates Netzkabel. Der Anschluss erfolgt in diesem Fall an den Hausanschluss.

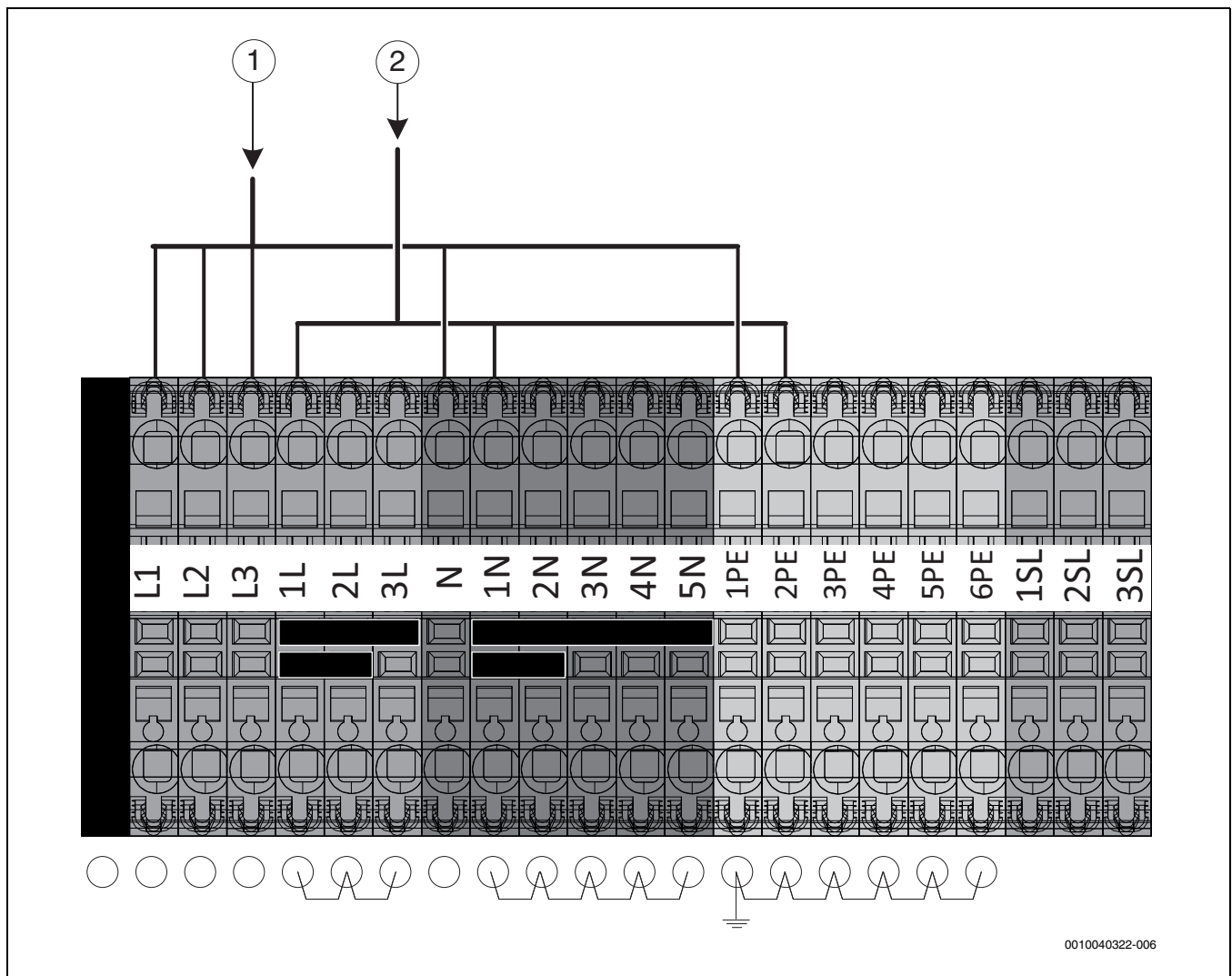


Bild 36 Elektrische Anschlüsse mit EVU-Sperre

- [1] 400 V ~3 N, Eingang zur Inneneinheit (Zuheizer)
- [2] 230 V ~1 N, Eingang zur Inneneinheit (Bedieneinheit)

6.11.7 Klemmenbelegung im Klemmenkasten für Zubehör

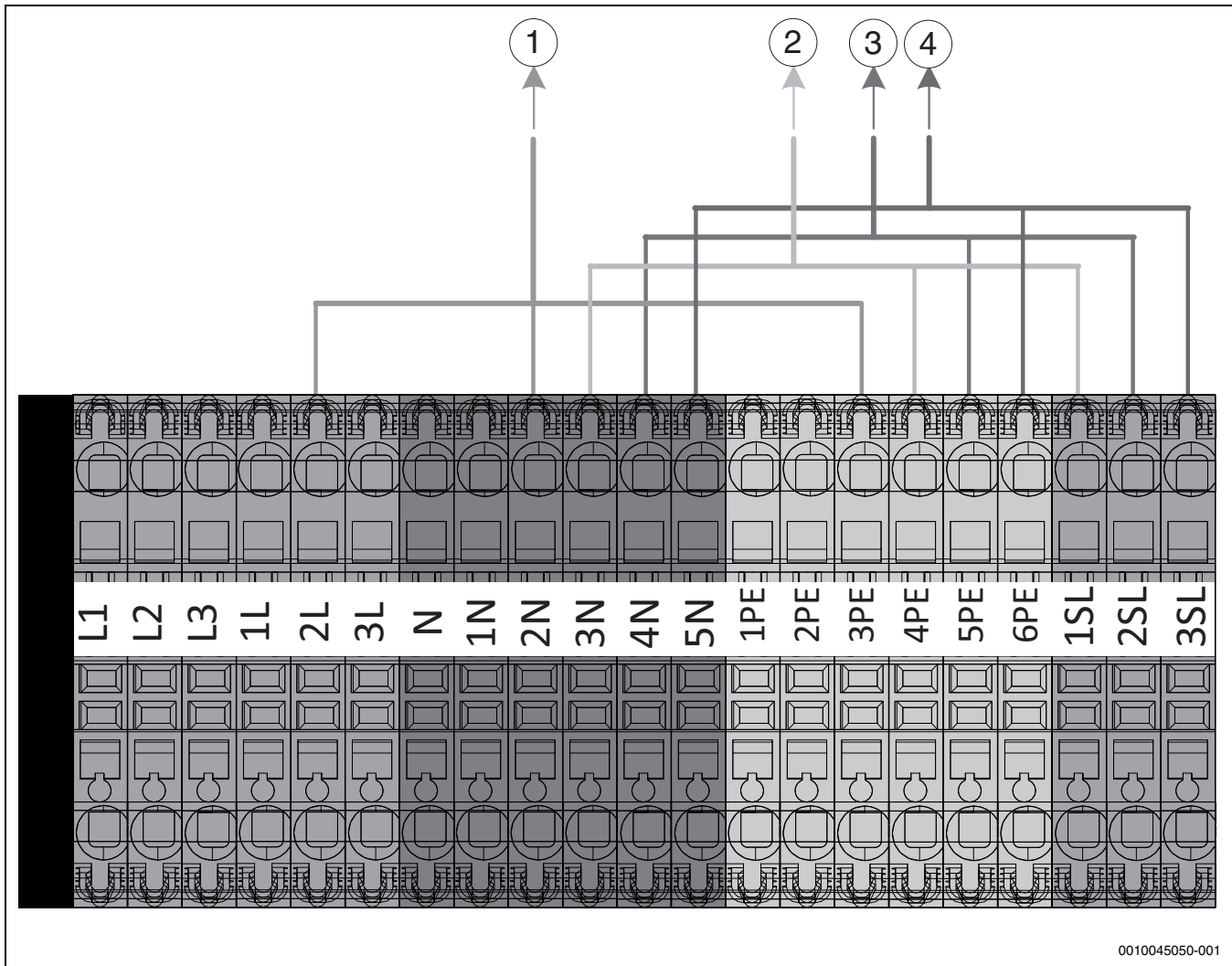


Bild 37 Elektrische Anschlüsse für Zubehör

- [1] 230 V~1 N, Ausgang zum Zubehör
- [2] 230 V~1 N, Relaisausgang für Umwälzpumpe PC1, Heizkreis
- [3] 230 V ~1 N, Relaisausgang zur Zirkulationspumpe PW2, Warmwasserzirkulation
- [4] 230 V ~1 N, Relaisausgang PK2, Kühlsaison

6.11.8 Anschlüsse am XCU-THH (XCU HY)-Modul

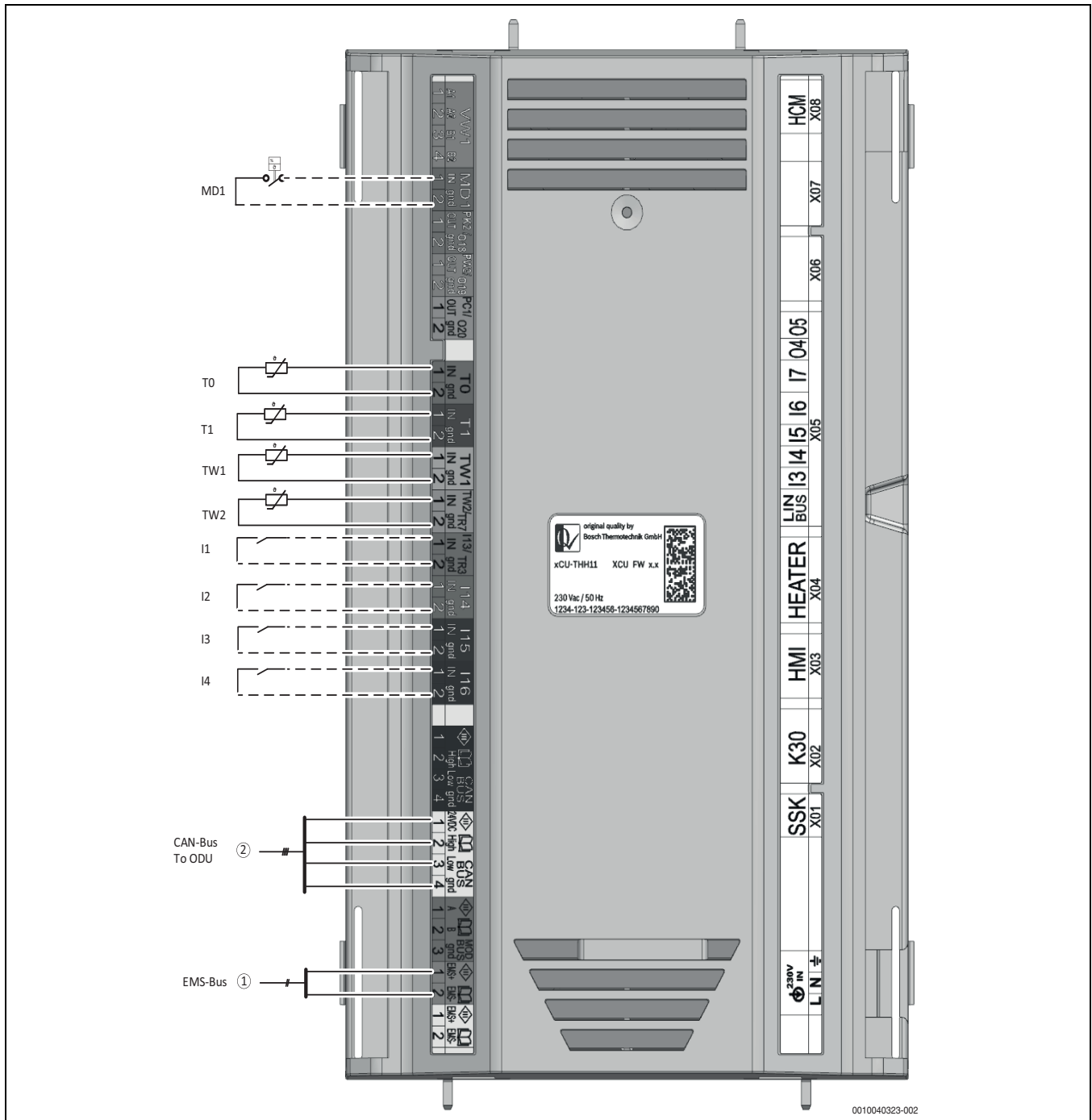


Bild 38 Anschlüsse

- [I1] Externer Eingang 1: EVU- Sperre
- [I2] Externer Eingang 2: Warmwasser oder Wärmeblock
- [I3] Externer Eingang 3: Überhitzungsschutz für Heizkreis (Sicherheitsthermostat)
- [I4] Externer Eingang 4: Smart Grid (SG)/Photovoltaik (PV)
- [MD1] Kondensationsfühler (Zubehör für Kühlbetrieb)
- [T0] Temperaturfühler, Vorlauf
- [T1] Außentemperaturfühler
- [TW1] Temperaturfühler Warmwasser
- [TW2] Temperaturfühler Warmwasser
- [1] EMS-BUS an Zubehör
- [2] CAN-BUS zur Wärmepumpe (ODU)



Das Anzugsmoment der Schrauben für die XCU-THH (XCU HY)-Steckverbinder muss 0,5 Nm betragen.

► Vor jedem XCU-THH (XCU HY)-Steckverbinder einen Kabelbinder anbringen.

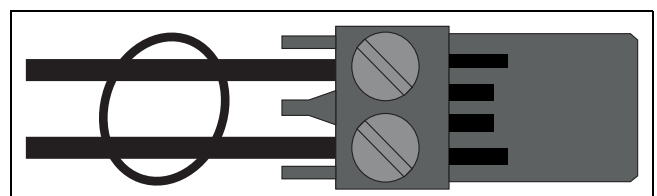


Bild 39 Kabelbinder am Steckverbinder

6.11.9 Elektrischer Anschluss EVU-Sperre und Smart Grid

Das EVU-Relais mit 3 Hauptausgängen und 1 Hilfsausgang muss entsprechend der Heizleistung des Zuheizers dimensioniert sein. Das Relais muss vom Elektroinstallateur oder vom Energieversorgungsunternehmen bereitgestellt werden. Für den Betrieb wird ein potentialfreies Öffnungs-/Schließsignal entsprechend den Einstellungen der Bedieneinheit benötigt. Bei aktiver Funktion wird auf dem Display der Bedieneinheit ein entsprechendes Symbol angezeigt.

Smart Grid

Die Wärmepumpe ist Smart Grid-fähig. Die EVU-Abschaltung ist ein Teil der Funktionalität.

Empfohlene Lösung (Softwareabschaltung auf Basis des SG-Signals)

Die Stromversorgung der Bedieneinheiten für die Innen- und die Außen-einheit wird durch das EVU nicht beeinflusst, so dass Sicherheitsfunktionen wie der Frostschutz aktiv bleiben.

Für die Nutzung der Smart Grid-Funktion ist zusätzlich zum Anschluss für die EVU-Abschaltung ein zweiter Anschluss vom Hausanschlusskasten zur Inneneinheit erforderlich.

Das Signalkabel für die EVU-Sperre und das SG-Signalkabel müssen an die XCU-THH (XCU HY) externen Eingänge 1 und 4 angeschlossen werden (→ Abbildung 41), es ist keine Hardwareabschaltung erforderlich. Bei der Softwareabschaltung werden die Wärmepumpe und der Zuheiz-er durch eine Softwarefunktion gesperrt.

Alternative Lösung (Hardwareabschaltung)

Einige Energieversorgungsunternehmen bevorzugen möglicherweise eine Hardwarelösung.

Hardwareabschaltung gemäß (→ Abbildung 42) realisieren.

Für die Nutzung der Smart Grid-Funktion ist zusätzlich zum Anschluss für die EVU-Abschaltung ein zweiter Anschluss vom Hausanschlusskasten zur Inneneinheit erforderlich.

Das Signalkabel für die EVU-Sperre und das SG-Signalkabel müssen an die XCU-THH (XCU HY) externen Eingänge 1 und 4 angeschlossen werden (→ Abbildung 42), um Störungen der Wärmepumpe zu unterdrücken.

Achtung! Bitte wenden Sie sich an das Energieversorgungsunternehmen, wenn Sie die Smart Grid-Funktion nutzen möchten. Erkundigen Sie sich bei Ihrem örtlichen Energieversorgungsunternehmen nach der erforderlichen elektrischen Konfiguration.

Die Smart Grid-Funktion wird automatisch aktiviert, wenn der externe Eingang 1 für die EVU-Abschaltung konfiguriert ist, sofern der externe Eingang 4 nicht für eine andere Funktion konfiguriert ist.

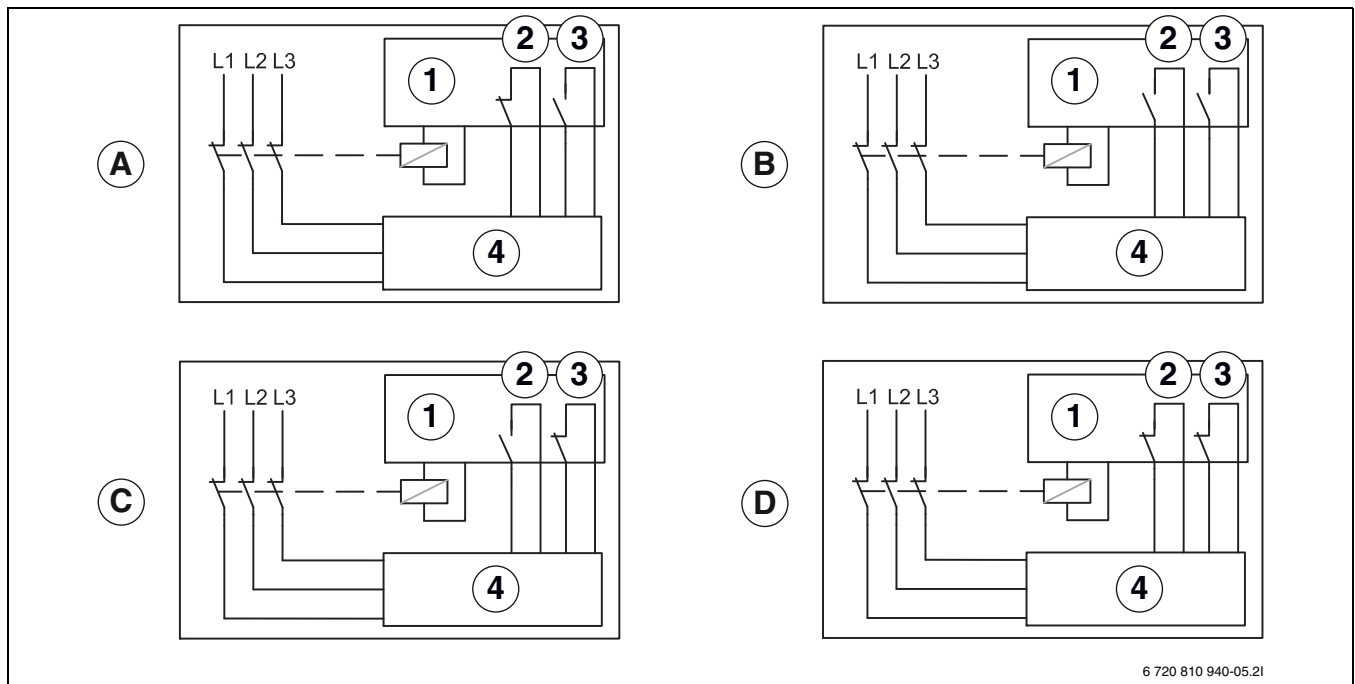
Die Wärmepumpe arbeitet in Abhängigkeit von den Signalen, die das Energieversorgungsunternehmen über die zwei Netzanschlüsse über-mittelt.

EVU- und SG-Funktionen

<ul style="list-style-type: none"> Extern 1 = Ein Extern 4 = Aus 	EVU-Sperrzeit.	Alle Wärmequellen (Wärmepumpe und Zuheiz-er) sind gene-rell ausgeschaltet. Es dürfen nur Anfor-de-rungen zur Vermei-dung von Anlagenschäden be-dient werden (d. h. Frostschutz).
<ul style="list-style-type: none"> Extern 1 = Aus Extern 4 = Aus 	Normalbetrieb.	Die Wärmepumpe ar-beitet normal gemäß den Wärmeanfor-de-rungen aus der Hei-zungsanlage.
<ul style="list-style-type: none"> Extern 1 = Aus Extern 4 = Ein 	Verstärkter Betrieb der Wärmepumpe möglich.	Dies führt zu einer Er-höhung des Raumtem-peratur-Sollwerts und/oder des Warm-wasser-Sollwerts (→ Installationsanleitung für die Bedieneinheit).
<ul style="list-style-type: none"> Extern 1 = Ein Extern 4 = Ein 	Erzwungener verstärk-ter Wärmepumpenbe-trieb.	<ul style="list-style-type: none"> Es werden generell erhöhte Raumtem-peratur-/Warm-wasser-Sollwerte verwendet. Zusätzlich: Bei An-lagen mit Puffer-speicher und nur gemischten Heiz-kreisen wird der Pufferspeicher bis zu einem konfigu-rierbaren Sollwert beladen (→ Instal-lationsanleitung für die Bedieneinheit).

Tab. 7 EVU- und SG-Funktionen

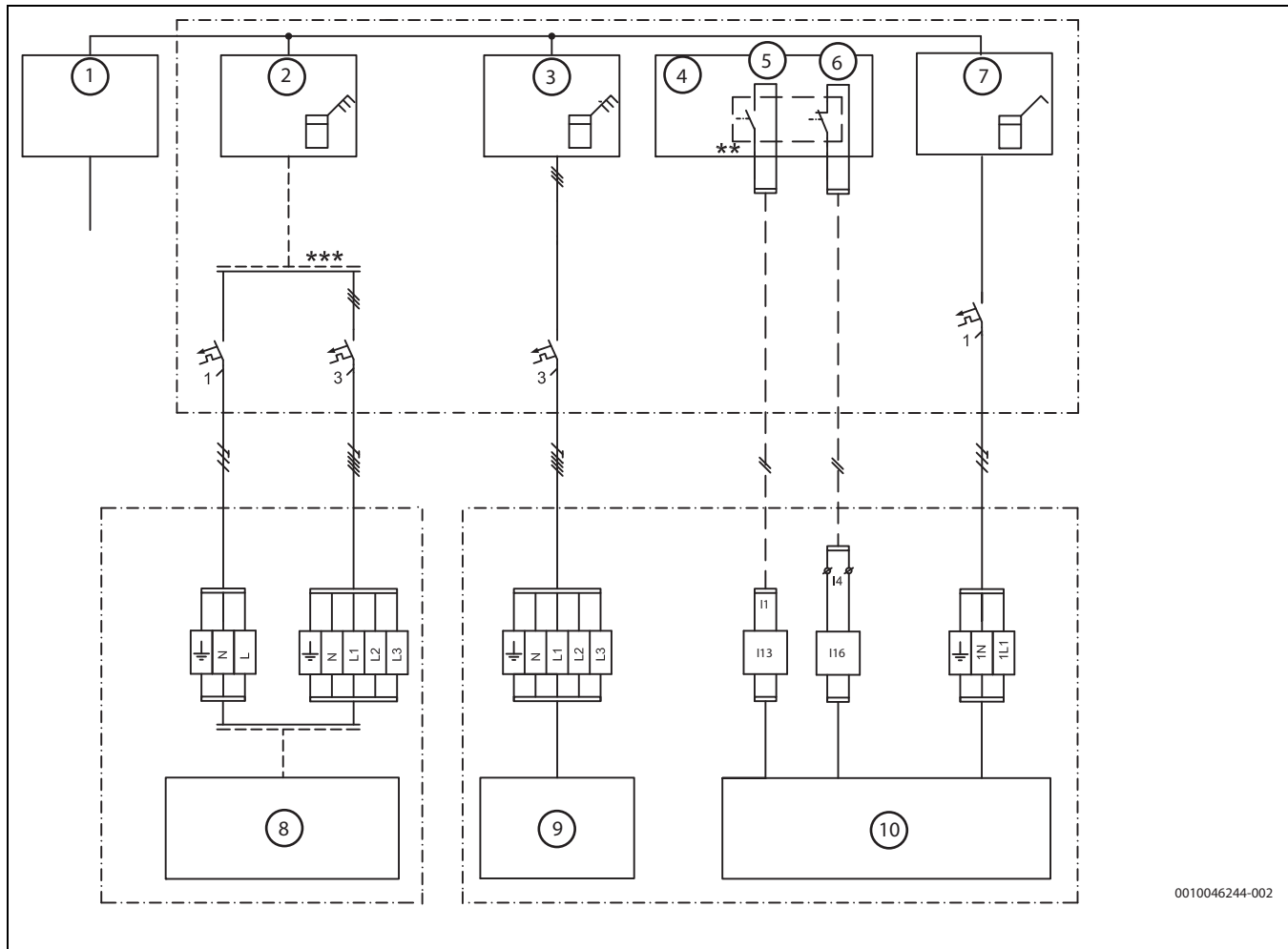
Anschlussplan für EVU-Sperre/SG



6 720 810 940-05.2I

Bild 40 Anschlussplan für EVU-Sperre/SG

- [1] Tarifsteuerung
- [2] Externer Eingang 1
- [3] Externer Eingang 4
- [4] Bedieneinheit
- [A] Status 1, Standby
EVU-Funktion = 1
SG-Funktion = 0
- [B] Status 2, Normalbetrieb
EVU-Funktion = 0
SG-Funktion = 0
- [C] Status 3, Temperaturanhebung Heizkreis
EVU-Funktion = 0
SG-Funktion = 1
- [D] Status 4, Zwangsbetrieb
EVU-Funktion = 1
SG-Funktion = 1

Empfohlene Lösung (Softwareabschaltung auf Basis des SG-Signals)


0010046244-002

Bild 41 Empfohlene Lösung

- [1] Stromversorgung
- [2] Stromzähler Wärmepumpe, Niedertarif
- [3] Elektrische Anschlüsse Inneneinheit, Niedertarif
- [4] Tarifsteuerung
- [5] Tarifsteuerung EVU-Sperre
- [6] Tarifsteuerung SG (Smart Grid)
- [7] Gebäudestromzähler, 1-phasig, Normaltarif
- [8] Wärmepumpe, Kompressor
- [9] Zuheizter
- [10] Steuergerät und Inneneinheit

- ** Der Schaltkontakt des Relais, das an den beiden Klemmen [I13] und [I16] des XCU-THH (XCU HY)-Moduls angeschlossen wird, muss für 3,3 V und 1 mA ausgelegt sein.
- *** Für Einphasengeräte muss ein 3-adriges Kabel und für Mehrphasengeräte ein 5-adriges Kabel verwendet werden.

Alternative Lösung für EVU-Sperre (Hardwareabschaltung)

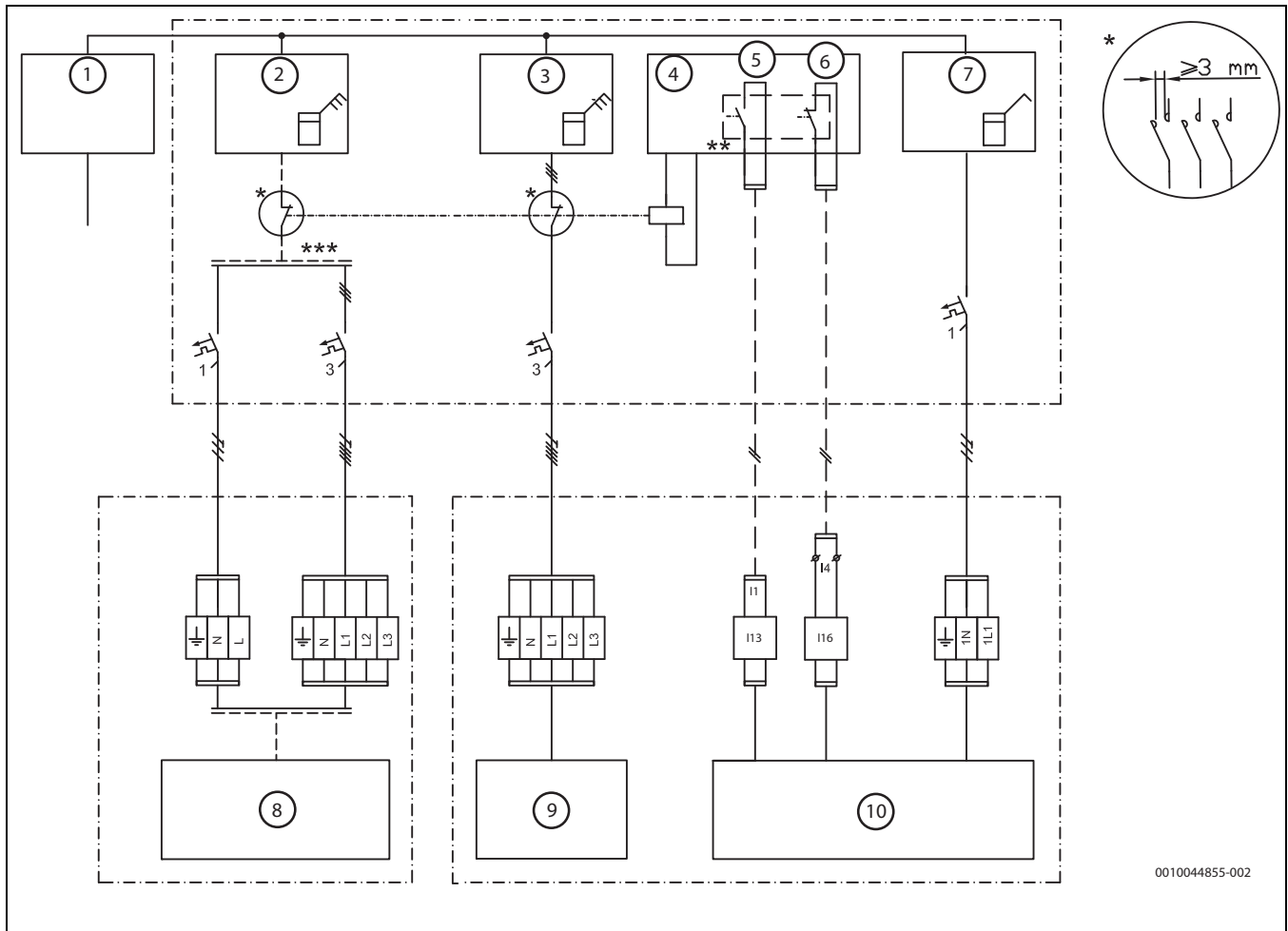


Bild 42 Alternative Lösung

- [1] Stromversorgung
- [2] Stromzähler Wärmepumpe, Niedertarif
- [3] Elektrische Anschlüsse Inneneinheit, Niedertarif
- [4] Tarifsteuerung
- [5] Tarifsteuerung EVU-Sperre¹⁾
- [6] Tarifsteuerung SG (Smart Grid)
- [7] Gebäudestromzähler, 1-phasig, Normaltarif
- [8] Wärmepumpe, Kompressor
- [9] Zuheizung
- [10] Steuergerät und Inneneinheit

- * Das Relais muss für die Leistung der Wärmepumpe und des elektrischen Zuheizers ausgelegt sein. Das Relais muss vom Installateur oder vom Energieversorgungsunternehmen bereitgestellt werden. Der Anschluss des Steuersignals erfolgt am externen Eingang des XCU-THH (XCU HY)-Moduls (Stift I13/I16). Die Schaltberechtigung für die Aktivierung der EVU-Sperre bzw. Smart Grid-Funktion (geschlossen oder offen) kann in der Regelung eingestellt werden. Während der Sperrzeit wird das Sperrzeitsymbol im Display angezeigt.
- ** Der Schaltkontakt des Relais, das an den beiden Klemmen [I13] und [I16] des XCU-THH (XCU HY)-Moduls angeschlossen wird, muss für 3,3 V und 1 mA ausgelegt sein.
- *** Für Einphasengeräte muss ein 3-adriges Kabel und für Mehrphasengeräte ein 5-adriges Kabel verwendet werden.

1) Siehe Tabelle 7

7 Inbetriebnahme



WARNUNG

Sachschäden durch Frosteinwirkung!

Die Heizung bzw. der Zuheizter können durch Frost zerstört werden.

- ▶ Die Inneneinheit nicht starten, wenn die Gefahr besteht, dass Heizung bzw. Zuheizter eingefroren sind.

⚠ Geräteschaden durch Inbetriebnahme ohne Wasser

- ▶ Gerät nur mit Wasser gefüllt und mit dem korrekten Betriebsdruck betreiben.



Inneneinheit nicht einschalten, wenn vorhandene Ventile der Heizungsanlage oder der Wärmepumpe geschlossen sind.

- ▶ Sicherstellen, dass alle Ventile in der Anlage geöffnet sind.

Beim Einschalten des Geräts wird eine Trockenlaufprüfung durchgeführt, um zu kontrollieren, ob es mit Wasser gefüllt ist. Zur Vermeidung von Fehlalarm muss beim Einschalten des Geräts mindestens ein Heizkreis geöffnet sein. Während der Trockenlaufprüfung sind Kompressor und elektrischer Zuheizter gesperrt. Die Prüfung dauert 2 Minuten.

- ▶ Vor dem Einschalten des Geräts kontrollieren, ob die Ventile zu mindestens einem Heizkreis geöffnet sind.



Wenn die Leistung des elektrischen Zuheizers durch Einstellung oder Installation begrenzt ist (z. B. nur 3 kW), stehen bestimmte Funktionen dieses Gerätes möglicherweise nicht zur Verfügung. Dies gilt z.B. für die Funktion Thermische Desinfektion. Um Einschränkungen speziell dieser Funktion zu verhindern, kann die Dauer dieses Betriebs in der Einstellung Maximaldauer heraufgesetzt werden (im Menü Thermische Desinfektion). Ähnliche Lösungen stehen möglicherweise auch für andere Funktionen zur Verfügung (→ siehe HMI-Dokumentation).



Vor dem Einschalten des Gerätes sicherstellen, dass alle extern angeschlossenen Geräte ordnungsgemäß geerdet sind.

7.1 Inbetriebnahme-Checkliste

1. Stromversorgung einschalten.
2. Heizungsanlage in Betrieb nehmen. Dafür die notwendigen Einstellungen am Steuergerät vornehmen (→ Anleitung des Steuergeräts).
3. Nach der Inbetriebnahme gesamte Heizungsanlage entlüften.
4. Sicherstellen, dass alle Fühler zulässige Werte anzeigen.
5. Filter kontrollieren und reinigen.
6. Funktionsweise der Heizungsanlage kontrollieren.

7.2 Checkliste für die Inbetriebnahme

HINWEIS

Das Einschalten der Anlage ohne Wasser führt zu Anlagenschäden.

Beim Einschalten der Anlage ohne Wasser überhitzen Komponenten der Heizungsanlage.

- ▶ Warmwasserspeicher und Heizungsanlage **vor** dem Einschalten der Heizungsanlage befüllen und den ordnungsgemäßen Druck herstellen.

HINWEIS

Sachschäden durch Frosteinwirkung!

Die Zusatzheizung kann durch Frosteinwirkung beschädigt werden.

- ▶ Das Gerät nicht starten, wenn die Gefahr besteht, dass das Wasser in der Zusatzheizung eingefroren ist.

Vor dem Einschalten des Geräts sicherstellen, dass alle extern angeschlossenen Geräte ordnungsgemäß geerdet sind.

1. Sicherstellen, dass alle Ventile in der Anlage geöffnet sind.
2. Einheit einschalten.
3. Inbetriebnahme der Heizungsanlage. Dafür die notwendigen Einstellungen über die Bedieneinheit vornehmen (→ Anleitung der Bedieneinheit).
4. Nach der Inbetriebnahme gesamte Heizungsanlage entlüften.
5. Überprüfen, ob alle Fühler angemessene Werte anzeigen.
6. Partikelfilter überprüfen und reinigen.
7. Funktionsweise der Heizungsanlage nach dem Betriebsstart überprüfen (→ Anleitungen der Bedieneinheit).

7.3 Erstinbetriebnahme des Bedienfelds

Wenn das Bedienfeld erstmalig an die Spannungsversorgung angeschlossen wird, startet ein Konfigurationsassistent. Wenn der Assistent abgeschlossen ist, können Sie wählen, ob Sie zum Startmenü wechseln oder zusätzliche Einstellungen im Servicemenü vornehmen möchten.



Einige Funktionen werden nur im Display angezeigt, wenn sie aktiviert wurden bzw. das entsprechende Zubehör installiert ist.



In jeder Anlageninstallation werden nur die Menüs der installierten Module und Bauteile angezeigt. Die verfügbaren Menüoptionen können je nach Land oder Markt verschieden sein.

Menüpunkt	Beschreibung
Sprache	Sprache einstellen. Auf [Weiter] drücken.
Datumsformat	Datumsformat einstellen. Zwischen [TT.MM.JJ], [MM/TT/JJ] -oder- [JJ-MM-TT] wählen. [Weiter] auswählen, um mit der Konfiguration fortzufahren, -oder- [Zurück], um zurückzukehren.
Datum	Datum einstellen. [Weiter] auswählen, um mit der Konfiguration fortzufahren, -oder- [Zurück], um zurückzukehren.
Zeit	Uhrzeit einstellen. [Weiter] auswählen, um mit der Konfiguration fortzufahren, -oder- [Zurück], um zurückzukehren.
Installation überprüfen	Kontrollfrage: Sind alle Module und die Fernbedienung installiert und adressiert? [Weiter] auswählen, um mit der Konfiguration fortzufahren, -oder- [Zurück], um zurückzukehren.

Menüpunkt	Beschreibung
Konfigurationsassistent	Systemanalyse starten. Die Bedieneinheit führt eine Prüfung des Systems und aller angeschlossenen Zubehörmodule durch. [Weiter] auswählen, um mit der Konfiguration fortzufahren, -oder- [Zurück], um zurückzukehren.
Land	Land einstellen. [Weiter] auswählen, um mit der Konfiguration fortzufahren, -oder- [Zurück], um zurückzukehren.
Min. Außentemperatur	Auslegungsaußentemperatur der Anlage einstellen. Dabei handelt es sich um die niedrigste durchschnittliche Außentemperatur in der jeweiligen Region. Die Einstellung entspricht dem Punkt, an dem die Wärmequelle die höchste Vorlauftemperatur erreicht, und beeinflusst demzufolge die Steigung der Heizkurve. Weiter auswählen, um mit der Konfiguration fortzufahren - oder - [Zurück] um zurückzugehen
Anlagenpufferspeicher ¹⁾	Wenn ein Pufferspeicher installiert ist, [Ja] auswählen. Wenn ein Bypass installiert ist, [Nein] auswählen. [Weiter] auswählen, um mit der Konfiguration fortzufahren, -oder- [Zurück], um zurückzukehren.
Sicherung ²⁾	Hauptsicherung auswählen, über die die Wärmepumpe abgesichert ist. [16 A] [20 A] [25 A] [32 A]. [Weiter] auswählen, um mit der Konfiguration fortzufahren, -oder- [Zurück], um zurückzukehren.
Verzögerung Zuheizer	Auswählen, welcher Zuheizertyp verwendet wird. [Keine] [Elektrischer Zuheizer]. [Weiter] auswählen, um mit der Konfiguration fortzufahren, -oder- [Zurück], um zurückzukehren.
Einbausituation	Art des Hauses für die Installation der Anlage auswählen. Dies hat Einfluss auf die Anzeige von "Away"-Funktionen in der Bedieneinheit der Anlage und in der Fernbedienung (Anzeige von Anlagenfunktionen außerhalb des zugeordneten Heizkreises). Die Einstellung Mehrfamilienhaus verhindert, dass z.B. die Abwesenheit oder der Urlaub einer Partei im Haus das Reglerverhalten der anderen Partei im Haus beeinflusst. <ul style="list-style-type: none">• Einfamilienhaus. Mit dieser Einstellung stehen in der Fernbedienung alle Funktion zur Verfügung.• Mehrfamilienhaus. Die Funktionen, die alle Bewohner betreffen, sind in der Fernbedienung versteckt, z.B. Einstellungen für Warmwasser, 2. Heizkreis, Solaranlage, "Away", Urlaubsprogramm. [Weiter] auswählen, um mit der Konfiguration fortzufahren, -oder- [Zurück], um zurückzukehren.
Heizsystem HK1	Art der Wärmeverteilung im Heizkreis 1 auswählen [Heizkörper] [Konvektoren] [Fußbodenheizung]. [Weiter] auswählen, um mit der Konfiguration fortzufahren, -oder- [Zurück], um zurückzukehren.

Menüpunkt	Beschreibung
Systemfunktion HK1	Funktion für Heizkreis 1 auswählen. [Heizen] [Kühlung] [Heizung und Kühlung]. [Weiter] auswählen, um mit der Konfiguration fortzufahren, -oder- [Zurück], um zurückzukehren.
Taupunkt HKXX ³⁾	Diese Einstellung be- trifft den Heiz- kreis. Einstellung, ob die Kühlfunktion über die Taupunkt- temperatur gesteuert werden soll. Ist die Einstellung aktiviert, hält der Regler die eingestellte Vorlauftem- peratur um diesen Wert über dem berechneten Tau- punkt. Für diese Funktion ist eine Fernbedienung mit Feuchtfühler erforderlich. [Ja] [Nein]. [Weiter] auswählen, um mit der Konfiguration fortzufahren, -oder- [Zurück], um zurückzukehren.
Heizsystem-Typ HK1	Maximale Vorlauftemperatur für Heizkreis 1 einstel- len und bestätigen. ⁴⁾ Heizkörper / Konvektoren Fußbodenheizung [Weiter] auswählen, um mit der Konfiguration fortzu- fahren -oder- [Zurück] um zurückzukehren.
Auslegungstemperatur HK1	Auslegungstemperatur für den Vorlauf von Heizkreis 1 einstellen und bestätigen. Die Ausle- gungstemperatur ist die gewünschte Vorlauftempe- ratur bei der gegebenen Mindestaußentemperatur. Heizkörper / Konvektoren Fußbodenheizung [Weiter] auswählen, um mit der Konfiguration fortzu- fahren, -oder- [Zurück], um zurückzukehren.
Wenn mehrere Heizkreise installiert sind, folgen nach dieser Aktion die Einstellungen für die übrigen Heizkreise.	
Warmwasser	Einstellen der Art der Warmwasserbereitung. Nicht installiert Wärmepumpe
Systemanalyse	Der Konfigurationsassistent ist erfolgreich beendet. Einstellungen speichern und zum Hauptbildschirm wechseln oder mit weitergehenden Einstellungen fortfahren?. Speich. u. schließen auswählen, wenn die Inbetriebnahme abgeschlossen ist -oder- Detailereinstellungen auswählen, um weitere Einstel- lungen vorzunehmen.

- 1) Je nach Konfiguration der Heizungsanlage muss im Servicemenü entweder ein Systempufferspeicher oder ein Bypass ausgewählt werden.
- 2) Dieses Menü wird nur angezeigt, wenn ein Leistungswächter installiert ist.
- 3) Dieses Menü wird nur angezeigt, wenn Heizkörper oder Konvektor und die Funktionen Kühlung oder Heizung und Kühlung für den Heizkreis ausgewählt worden sind.
- 4) Die maximale Temperatureinstellung ist von der Variante der Inneneinheit abhängig.

Tab. 8 Konfigurationsassistent

7.4 Außeneinheit, Inneneinheit und Heizungsanlage entlüften

HINWEIS

Schäden an der Inneneinheit bei nicht ordnungsgemäßer Entlüftung der Anlage!

Der Zuheizler kann überhitzen oder beschädigt werden, wenn er vor der Aktivierung nicht komplett entlüftet wurde.

- ▶ Anlage beim Befüllen sorgfältig entlüften.
- ▶ Bei der Inbetriebnahme Anlage erneut sorgfältig entlüften.



Heizungsanlage auch über andere Entlüftungsventile entlüften, z. B. an Heizkörpern.

1. Spannungsversorgung von Wärmepumpe und Inneneinheit herstellen.
2. Entlüftungsprogramm aktivieren: > **Service** > Anlageneinstellungen > **Wärmepumpe** > **Entlüftungsfunktion**.
3. Entlüftung über alle manuellen Entlüftungsventile in der Wärmepumpe, Inneneinheit und Heizungsanlage vornehmen (→Bild 22).
4. Durch Schließen des Funktionstestmenüs zum Normalbetrieb zurückkehren.
5. Partikelfilter SC1 reinigen.
6. Druck auf dem Manometer GC1 prüfen und über das Einfüllventil zuzätzliches Wasser einfüllen, wenn der Druck unter 2 bar liegt.
7. Prüfen, ob die Wärmepumpe läuft und keine aktiven Alarmer vorliegen.

Gesamtdauer	1,5 Minuten					
	15	15	15	15	15	15
PC1	X	X	X			
PC0 (100%)	X	X		X	X	
VW1					X	X
PK2		X				

Tab. 9 Entlüftungsprogramm. X = aktive Komponente

- [PC1] Umwälzpumpe für den Heizkreis
- [PC0] Primäre Umwälzpumpe (Wärmeträger)
- [VW1] 3-Wege-Ventil Heizung/Warmwasserspeicher. X = in Richtung des Warmwasserspeichers öffnen
- [PK2] Relais Kühlsaison

7.5 Betriebsdruck der Heizungsanlage einstellen

Anzeige am Manometer	
1,3–1,5 bar	Minimaler Fülldruck. Bei kalter Heizungsanlage sollte der Fülldruck dabei 0.2-0.5 bar über dem Vordruck des Ausdehnungsgefäß liegen.
2,5 bar	Maximaler Fülldruck bei maximaler Heizwassertemperatur: darf nicht überschritten werden (Sicherheitsventil wird geöffnet).

Tab. 10 Betriebsüberdruck

- ▶ Wenn der Druck nicht konstant bleibt, prüfen, ob die Heizungsanlage und das Ausdehnungsgefäß dicht sind.

7.6 Betriebstemperaturen



Kontrollen der Betriebstemperaturen im Heizbetrieb durchführen (nicht im Warmwasser- oder Kühlbetrieb).

Für einen optimalen Anlagenbetrieb muss der Durchfluss durch Wärmepumpe und Heizungsanlage kontrolliert werden. Die Kontrolle sollte nach 10-minütigem Wärmepumpenbetrieb bei hoher Kompressorleistung erfolgen.

Die Temperaturdifferenz für die Wärmepumpe muss für die verschiedenen Heizungsanlagen eingestellt werden.

- ▶ Bei Fußbodenheizung: Temperaturdifferenz von 4,5 K einstellen.
- ▶ Bei Heizkörpern: Temperaturdifferenz von 7,5 K einstellen.

Diese Einstellungen sind für die Wärmepumpe optimal.

Temperaturdifferenz bei hoher Kompressorleistung kontrollieren:

- ▶ Auf dem Display auf das Wärmepumpensymbol tippen.
- ▶ In der **Systemübersicht** die Temperaturen zu und von der Wärmepumpe feststellen (Außeneinheit).
- ▶ Überprüfen, ob die Temperaturdifferenz dem für den Heizbetrieb eingestellten Delta-Wert entspricht.

Bei zu hoher Temperaturdifferenz:

- ▶ Heizungsanlage entlüften.
- ▶ Filter/Siebe reinigen.
- ▶ Rohrabmessungen überprüfen.

7.7 Funktionstest



Der Kompressor wird vor dem Starten vorgewärmt. Dies kann je nach Außenlufttemperatur bis zu 30 Minuten dauern. Die Voraussetzung für den Anlauf ist, dass die Kompressortemperatur (TR1) 20 K über der Zulufttemperatur (TL2) und 20 K unter der Vorlauftemperatur von der Wärmepumpe (TC3) liegt. Der Sollwert ist auf den Bereich zwischen 20 °C und 45 °C beschränkt. Die Temperaturen werden im Diagnosemenü der Bedieneinheit angezeigt.

Ein Schnellstart der Wärmepumpe ist nur möglich, wenn eine aktive Wärmeanforderung vorliegt.

Die manuelle Abtaugung der Wärmepumpe ist nur möglich, wenn der Kompressor mit dem 4-Wege-Ventil im Heizbetrieb läuft und die Außentemperatur unter 15 °C liegt.



Wenn das Funktionstestmenü auf dem Bedienfeld aktiviert wird, werden die Softwarebeschränkungen deaktiviert (z. B. der Übertemperaturschutz für die Fußbodenheizung).

- ▶ Aktive Komponenten der Anlage testen.
- ▶ Kontrollieren, ob eine Heiz- oder Warmwasseranforderung vorliegt.
- oder-**
- ▶ Warmwasser entnehmen oder Heizkurve erhöhen, um eine Anforderung zu erzeugen (→ Anleitung der Bedieneinheit).
- ▶ Kontrollieren, ob die Wärmepumpe startet.
- ▶ Sicherstellen, dass keine aktuellen Störungen vorliegen.
- oder-**
- ▶ Störungen beheben.
- ▶ Betriebstemperaturen kontrollieren (→ Anleitung der Bedieneinheit).

7.7.1 Überhitzungsschutz (ÜHS)

Der Überhitzungsschutz löst aus, wenn die Temperatur des elektrischen Zuheizers 88 °C überschreitet.

- ▶ Sicherstellen, dass der Partikelfilter nicht verstopft ist und der Durchfluss durch Wärmepumpe und Heizungsanlage ungehindert erfolgt.
- ▶ Anlagendruck kontrollieren.
- ▶ Heizungs- und Warmwassereinstellungen kontrollieren.
- ▶ Überhitzungsschutz zurücksetzen. Dafür den Knopf am elektrischen Zuheizung drücken.

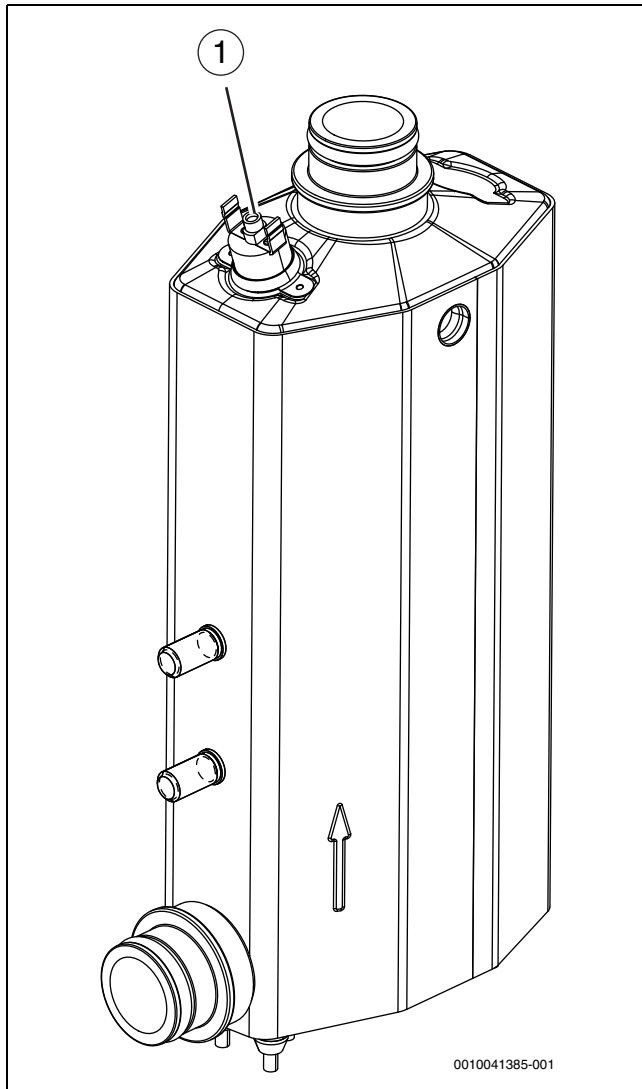


Bild 43 Elektrischer Zuheizung

[1] Überhitzungsschutz zurücksetzen

8 Wartung

GEFAHR

Stromschlaggefahr!

- ▶ Vor Arbeiten an der Elektrik muss die Hauptstromversorgung ausgeschaltet werden.

HINWEIS

Verformungen durch Wärme!

Bei zu hohen Temperaturen verformt sich der Dämmstoff (EPP) in der Inneneinheit.

- ▶ Bei Lötarbeiten in der Wärmepumpe den Dämmstoff mit Hitzeschutztuch oder feuchtem Lappen schützen.

- ▶ Nur Original-Ersatzteile verwenden!
- ▶ Ersatzteile anhand der Ersatzteilliste bestellen.
- ▶ Ausgebaute Dichtungen und O-Ringe durch Neuteile ersetzen.

Bei einer Inspektion müssen die nachfolgend beschriebenen Tätigkeiten durchgeführt werden.

Sanierte (Austausch der Installation) und ehemals verunreinigte Anlagen müssen in den ersten Wochen nach der Installation gegebenenfalls häufiger gereinigt/gewartet werden.

Aktivierten Alarm anzeigen

- ▶ Alarmprotokoll kontrollieren (→Anleitung für das Steuergerät).

Funktionstest

- ▶ Funktionstest durchführen (→ Kap. 7.7).

Magnetitanzeige kontrollieren

Nach Installation und Start die Magnetitanzeige in kürzeren Abständen kontrollieren. Wenn der Magnetstab im Partikelfilter stark magnetisch verschmutzt ist und dieser Schmutz häufige Alarmer wegen eines mangelhaften Durchflusses verursacht (z. B. geringer oder schlechter Durchfluss, hoher Vorlauf oder HP-Alarm), einen Magnetit- oder Schlammabscheider (siehe Zubehörliste) installieren, um häufiges Entleeren der Einheit zu vermeiden. Ein Abscheider verlängert außerdem die Lebensdauer der Komponenten sowohl in der Wärmepumpe als auch in der übrigen Heizungsanlage.

8.1 Partikelfilter

WARNUNG

Starker Magnet!

Gefahr für Personen mit Herzschrittmacher.

- ▶ Personen mit Herzschrittmacher dürfen weder den Filter reinigen noch die Magnetanzeige kontrollieren.

Der Filter verhindert, dass Partikel und Schmutz in die Wärmepumpe gelangen. Im Laufe der Zeit kann der Filter verstopfen und muss gereinigt werden.

i

Zum Reinigen des Filters muss die Anlage nicht entleert werden. Filter und Absperrventil bilden eine Einheit. Der Partikelfilter sitzt in der Rücklaufleitung zur Wärmepumpe.

Siebreinigung

- ▶ Ventil schließen (1).
- ▶ Deckel (2) abschrauben (manuell).
- ▶ Sieb entnehmen und unter fließendem Wasser oder mit Druckluft reinigen.

- ▶ Magnet am Deckel (3) auf anhaftende Verunreinigungen überprüfen und reinigen.
- ▶ Sieb wieder einsetzen. Das Sieb verfügt über Führungen, die in die Aussparungen im Ventil passen und eine fehlerhafte Installation verhindern.
- ▶ Deckel anschrauben (handfest).
- ▶ Ventil öffnen (5).

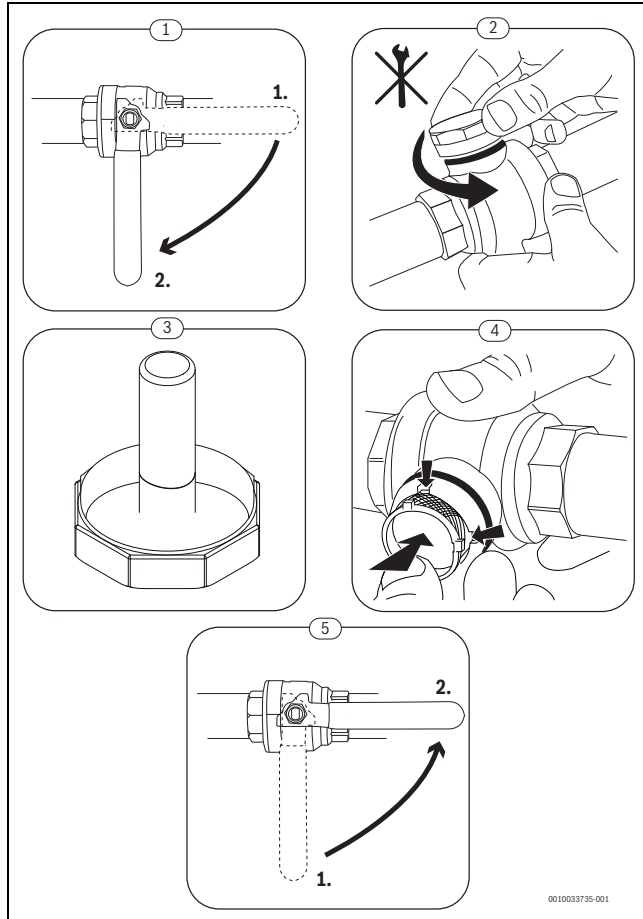


Bild 44 Siebreinigung

Überprüfen und reinigen Sie den Magnetfilter

Kontrollieren und reinigen Sie den Magnetfilter 1-2 mal jährlich, direkt nach der Installation und Inbetriebnahme sollte der Filter jedoch häufiger kontrolliert und gereinigt werden. Siehe die mit dem Filter gelieferte Anleitung für die richtige Vorgehensweise.

8.2 Entleeren des Gerätes

HINWEIS

Sachschaden durch Unterdruck!

Beim Ablassen des Gerätes kann ein Unterdruck entstehen.

- ▶ Wenn der Aufstellort der Außeneinheit über dem der Inneneinheit liegt, die Außeneinheit während des Ablassens belüften, wenn die Rohrleitung zwischen Außen- und Inneneinheit keinen Unterdruck zulässt.
- ▶ Vor dem Ablassen die Ventile zur Heizungsanlage schließen oder die Heizungsanlage während des Ablassens belüften.

1. 3-Wege-Ventil in Mittelstellung schalten: > Anlageneinstellungen > Wärmepumpe > **3-Wege-Ventil in Mittelstellung.**
2. Gerät vom Netz trennen.

8.3 Heizungsanlage außer Betrieb nehmen

Nach der Außerbetriebnahme der Heizungsanlage ist das Gerät ohne Frostschutzsicherung.

Wenn das Gerät nicht in einem frostsicheren Raum steht und außer Betrieb ist, kann es bei Frost einfrieren.

- ▶ Wenn möglich, die Heizungsanlage ständig eingeschaltet lassen. - oder -
- ▶ Primärkreis wie Heizkreis und Trinkwasserleitungen am tiefsten Punkt entleeren. - oder -
- ▶ Warmwasserleitungen am tiefsten Punkt entleeren.
- ▶ Frostschutzmittel ins Heizwasser und Wärmeträgermedium mischen.
- ▶ Anhand der Herstelleranleitung prüfen, ob der Frostschutz gewährleistet ist.

9 Umweltschutz und Entsorgung

Der Umweltschutz ist ein Unternehmensgrundsatz der Bosch-Gruppe. Qualität der Produkte, Wirtschaftlichkeit und Umweltschutz sind für uns gleichrangige Ziele. Gesetze und Vorschriften zum Umweltschutz werden strikt eingehalten.

Zum Schutz der Umwelt setzen wir unter Berücksichtigung wirtschaftlicher Gesichtspunkte bestmögliche Technik und Materialien ein.

Verpackung

Bei der Verpackung sind wir an den länderspezifischen Verwertungssystemen beteiligt, die ein optimales Recycling gewährleisten. Alle verwendeten Verpackungsmaterialien sind umweltverträglich und wiederverwertbar.

Altgerät

Altgeräte enthalten Wertstoffe, die wiederverwertet werden können. Die Baugruppen sind leicht zu trennen. Kunststoffe sind gekennzeichnet. Somit können die verschiedenen Baugruppen sortiert und wiederverwertet oder entsorgt werden.

Elektro- und Elektronik-Altgeräte



Dieses Symbol bedeutet, dass das Produkt nicht zusammen mit anderen Abfällen entsorgt werden darf, sondern zur Behandlung, Sammlung, Wiederverwertung und Entsorgung in die Abfallsammelstellen gebracht werden muss.

Das Symbol gilt für Länder mit Elektronikschrottvorschriften, z. B. „Europäische Richtlinie 2012/19/EG über Elektro- und Elektronik-Altgeräte“. Diese Vorschriften legen die Rahmenbedingungen fest, die für die Rückgabe und das Recycling von Elektronik-Altgeräten in den einzelnen Ländern gelten.

Da elektronische Geräte Gefahrstoffe enthalten können, müssen sie verantwortungsbewusst recycelt werden, um mögliche Umweltschäden und Gefahren für die menschliche Gesundheit zu minimieren. Darüber hinaus trägt das Recycling von Elektronikschrott zur Schonung der natürlichen Ressourcen bei.

Für weitere Informationen zur umweltverträglichen Entsorgung von Elektro- und Elektronik-Altgeräten wenden Sie sich bitte an die zuständigen Behörden vor Ort, an Ihr Abfallentsorgungsunternehmen oder an den Händler, bei dem Sie das Produkt gekauft haben.

Weitere Informationen finden Sie hier:

www.bosch-homecomfortgroup.com/de/unternehmen/rechtliche-themen/weee/

Batterien

Batterien dürfen nicht im Hausmüll entsorgt werden. Verbrauchte Batterien müssen in den örtlichen Sammelsystemen entsorgt werden.

10 Technische Informationen und Protokolle

10.1 Technische Daten Inneneinheit mit Zuheizer

CS6800iAW 12 E	Einheit	3	9
Elektrische Informationen			
Stromversorgung	V	230 1N~50 Hz	400 ¹⁾
Empfohlene Sicherungsgröße, Klasse B	A	→ Kapitel 6.11.1	
Zuheizer	kW	3	3/6/9
Netzanschlussleistung nach §14a EnWG ²⁾			
Heizungsanlage			
Heizungsanschluss (Vorlauf und Rücklauf)	mm	Ø 28	
Wärmepumpenanschluss (Vorlauf und Rücklauf)	mm	Ø 28	
Maximaler Betriebsdruck	kPa/bar	300/3	
Mindestbetriebsdruck	kPa/bar	70/0,7	
Nenndurchfluss(Fußbodenheizung)			
4	L/min	11,4	
5	L/min	15,7	
7	L/min	20	
10	L/min	28,6	
12	L/min	28,6	
Nenndurchfluss (Heizkörper)			
4	L/min	7,1	
5	L/min	9,8	
7	L/min	12,5	
10	L/min	17,9	
12	L/min	21,4	
Maximal extern verfügbarer Druck bei Nenndurchfluss		4)	
Ausdehnungsgefäß	l	-	
Maximale Wassertemperatur (Vorlauf), nur Zuheizer	°C	75	
Minimale Wassertemperatur (bei verfügbarer Kühlung) ³⁾	°C	7	
Mindestdurchfluss (Abtauung) - Leistungsklasse der Außeneinheit 4-7 kW- Leistungsklasse der Außeneinheit über 10 kW	l/min	14 21	
Warmwasserspeicher (WW)			
Anschluss Vorlauf und Rücklauf	mm	Ø 22	
Wärmeträger			
Verfügbare Druckabfall für Rohre und Komponenten zwischen Innen- und Außeneinheit	kPa	4)	
Typ der Zirkulationspumpe PC0		Grundfos UPM4L K	
Allgemein			
Abwasseranschluss	mm	Ø 24	
Schutzart	IP	X4D	
Abmessungen (Breite x Tiefe x Höhe)	mm	400 x 300 x 710	
Gewicht	kg	26	
Einbauhöhe		Bis 2000 m über Normalnull	

1) 3 N AC, 50 Hz

2) Für den Gesamtwert der Netzanschlussleistung nach §14a EnWG (Deutschland) muss die Netzanschlussleistung der Inneneinheit und der Außeneinheit addiert werden.

3) Minimaler Wert nur in Kombination mit einem externen Speicher mit Kondensationskühlung

4) Durchflussmenge und Restförderhöhe sind abhängig von der installierten Pumpe.

10.2 Systemlösungen



Das Produkt darf nur entsprechend den offiziellen Systemlösungen des Herstellers installiert werden. Davon abweichende Anlagenlösungen sind nicht zulässig. Aus einer unzulässigen Installation resultierende Schäden und Probleme sind von der Haftung ausgeschlossen.

Bei bestimmten Anlagenlösungen ist Zubehör (Pufferspeicher, Umschaltventil, Mischer, Umwälzpumpe) erforderlich. Die Umwälzpumpe PC1 wird von der Steuerung in der Inneneinheit angesteuert.

10.2.1 Erläuterungen zu den Systemlösungen

	Allgemein
XCU-THH (XCU HY)	Installationsmodul in Wärmepumpenmodul integriert
UI800	Regler
CR10H	Raumregler (Zubehör)
T1	Außentemperaturfühler
MK2	Feuchtefühler (Zubehör)
WP/WD/WH	Warmwasserspeicher (Zubehör)
VW1	Umschaltventil (Zubehör)
PW2	Zirkulationspumpe (Zubehör)
TW1	Warmwassertemperaturfühler
	Heizkreis ohne Mischer
PC1	Heizkreispumpe
T0	Vorlauftemperaturfühler
	Gemischter Heizkreis
MM100	Mischermodul (Regler für Kreis)
PC1	Pumpe für Heizkreis 2
VC1	Mischer
TC1	Vorlauftemperaturfühler, Heizkreis 2, 3 ...
MC1	Thermisches Absperrventil, Heizkreis 2, 3 ...

10.2.2 Wärmepumpe mit Inneneinheit, kleinem Pufferspeicher und Warmwasserbereiter

Für Pufferspeicherbehälter mit einem Volumen von weniger als 120 Litern empfehlen wir eine 2-Punkt-Verbindung.

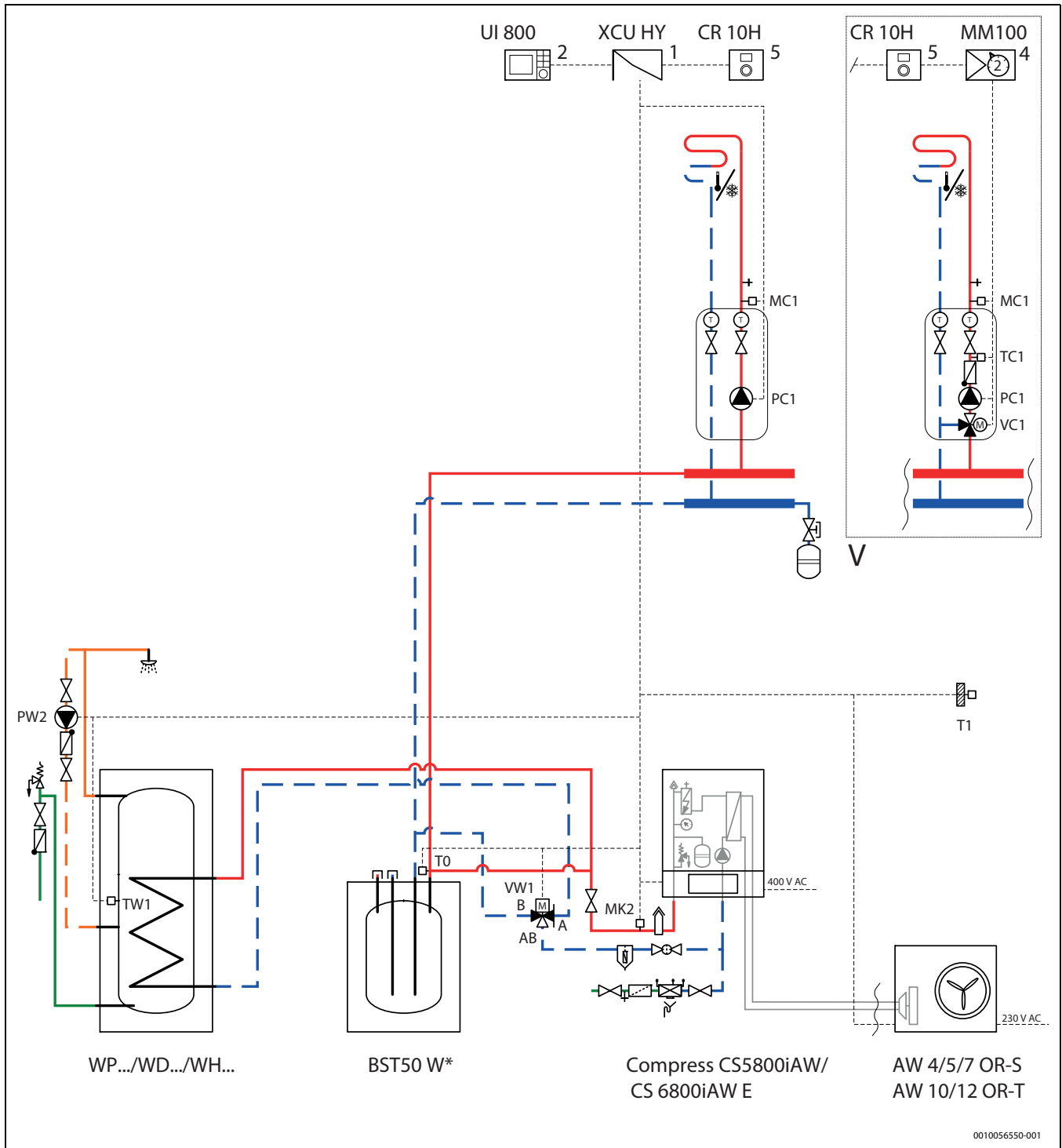


Bild 45 Wärmepumpe mit Inneneinheit, kleinem Pufferspeicher und Warmwasserbereiter

- [1] In der Inneneinheit montiert
- [2] An der Wand montiert
- [4] In der Inneneinheit oder an der Wand montiert
- [5] An der Wand montiert

10.2.3 Wärmepumpe mit Inneneinheit, Pufferspeicher und Warmwasserbereiter

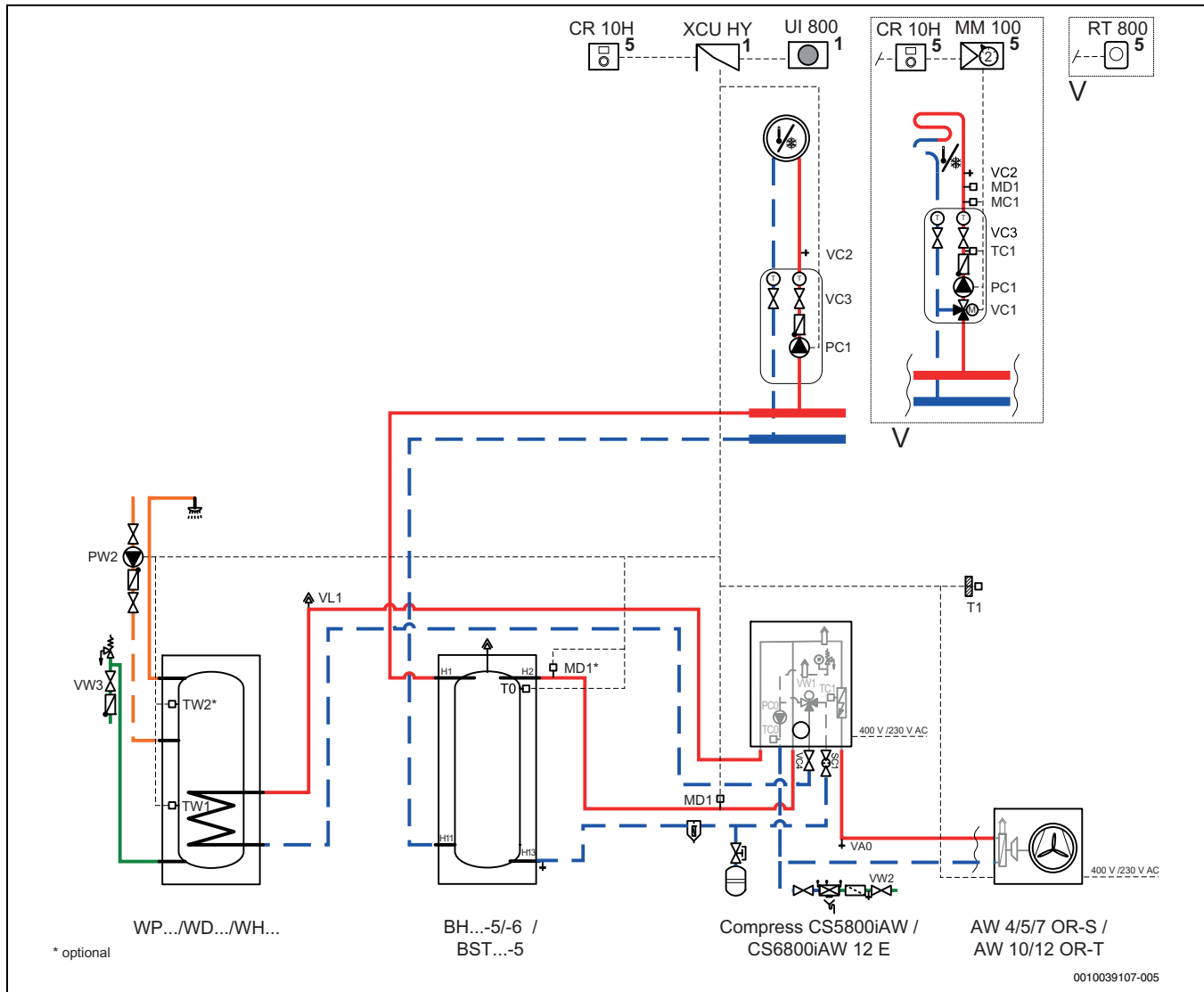


Bild 46 Wärmepumpe, Inneneinheit, Pufferspeicher und Warmwasserbereiter

- [1] In der Inneneinheit montiert
- [5] An der Wand montiert
- [*] Optional

10.2.4 Wärmepumpe mit zwei Heizkreisen, Inneneinheit, Pufferspeicher und Warmwasserspeicher

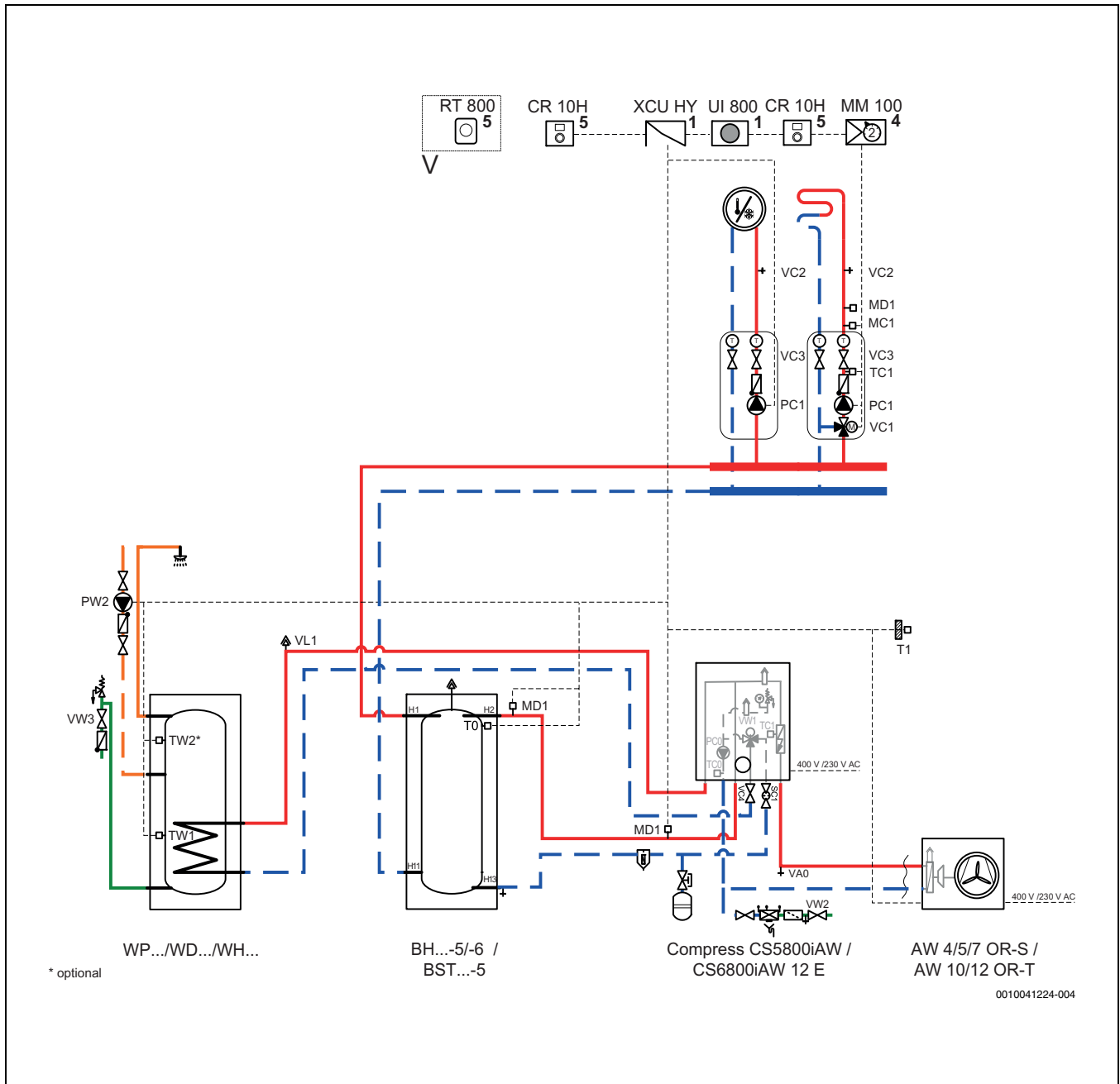


Bild 47 Wärmepumpe, zwei Heizkreise, Inneneinheit, Pufferspeicher und Warmwasserspeicher

- [1] In der Inneneinheit montiert
- [4] In der Inneneinheit oder an der Wand montiert
- [5] An der Wand montiert
- [*] Optional

10.2.5 Leistungsdiagramme für Pumpen

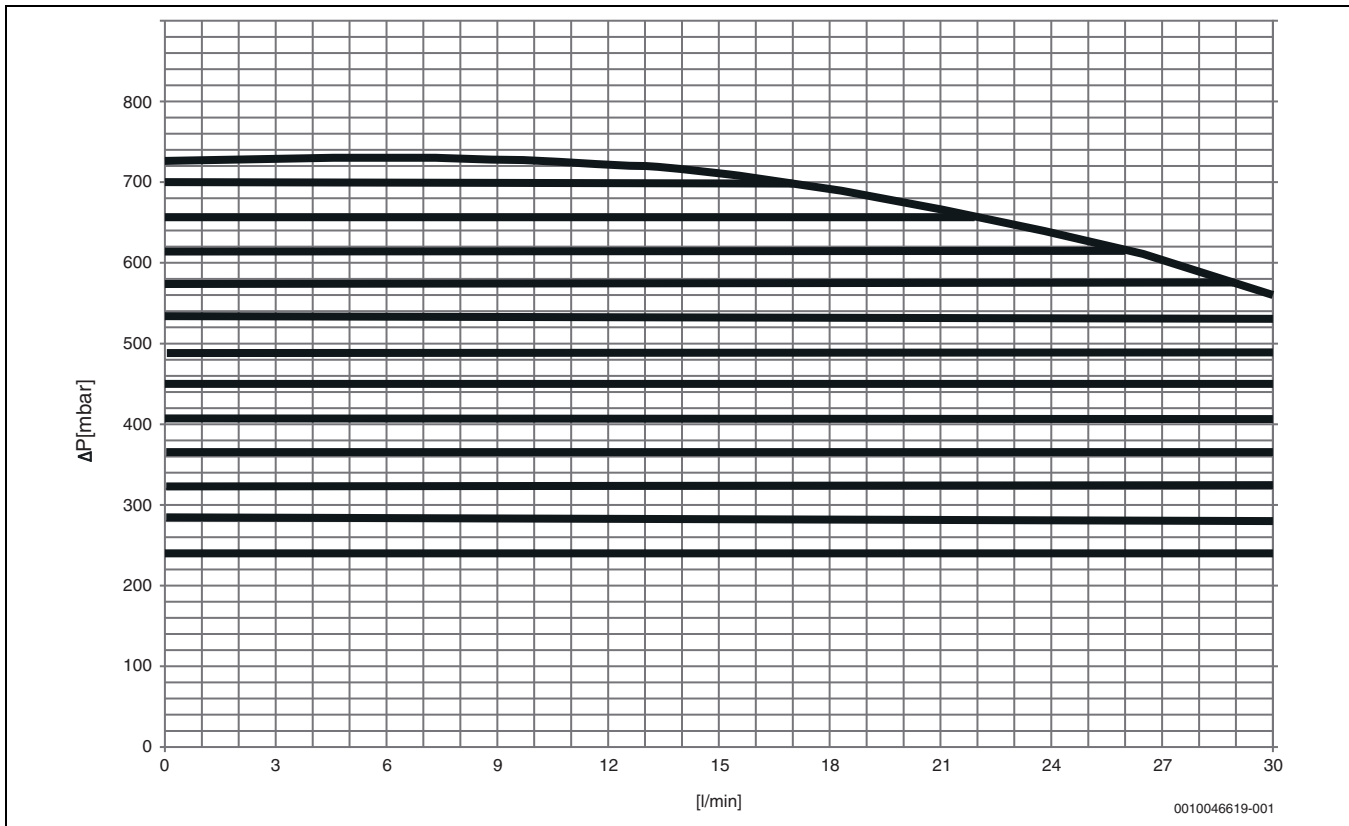





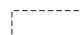


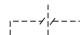


























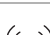









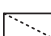


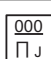











Bild 48 Leistungsdiagramm für Pumpe PC0

10.2.6 Symbolerklärung

Symbol	Bezeichnung	Symbol	Bezeichnung	Symbol	Bezeichnung
Rohrleitungen/elektrische Leitungen					
	Vorlauf - Heizung/Solar		Rücklauf Sole		Warmwasserzirkulation
	Rücklauf - Heizung/Solar		Trinkwasser		Elektrische Verdrahtung
	Vorlauf Sole		Warmwasser		Elektrische Verdrahtung mit Unterbrechung
Stellglieder/Ventile/Temperaturfühler/Pumpen					
	Ventil		Differenzdruckregler		Pumpe
	Revisionsbypass		Sicherheitsventil		Rückschlagklappe
	Strangreguliertventil		Sicherheitsgruppe		Temperaturfühler/-wächter
	Überströmventil		3-Wege-Stellglied (mischen/verteilen)		Sicherheitstemperaturbegrenzer
	Filter-Absperrventil		Warmwassermischer, thermostatisch		Abgastemperaturfühler/-wächter
	Kappenventil		3-Wege-Stellglied (umschalten)		Abgastemperaturbegrenzer
	Ventil, motorisch gesteuert		3-Wege-Stellglied (umschalten, stromlos geschlossen zu II)		Außentemperaturfühler
	Ventil, thermisch gesteuert		3-Wege-Stellglied (umschalten, stromlos geschlossen zu A)		Funk-Außentemperaturfühler
	Absperrventil, magnetisch gesteuert		4-Wege-Stellglied		...Funk...
Diverses					
	Thermometer		Ablauftrichter mit Geruchsverschluss		Hydraulische Weiche mit Fühler
	Manometer		Systemtrennung nach EN1717		Wärmetauscher
	Füllen/Entleeren		Ausdehnungsgefäß mit Kappenventil		Volumenstrommesseinrichtung
	Wasserfilter		Magnetitabscheider		Auffangbehälter
	Wärmemengenzähler		Luftabscheider		Heizkreis
	Warmwasseraustritt		Automatischer Entlüfter		Fußboden-Heizkreis
	Relais		Kompensator		Hydraulische Weiche
	Elektro-Heizeinsatz				

Tab. 11 Hydraulische Symbole

10.3 Schaltplan

10.3.1 Schaltplan XCU-THH (XCU HY)

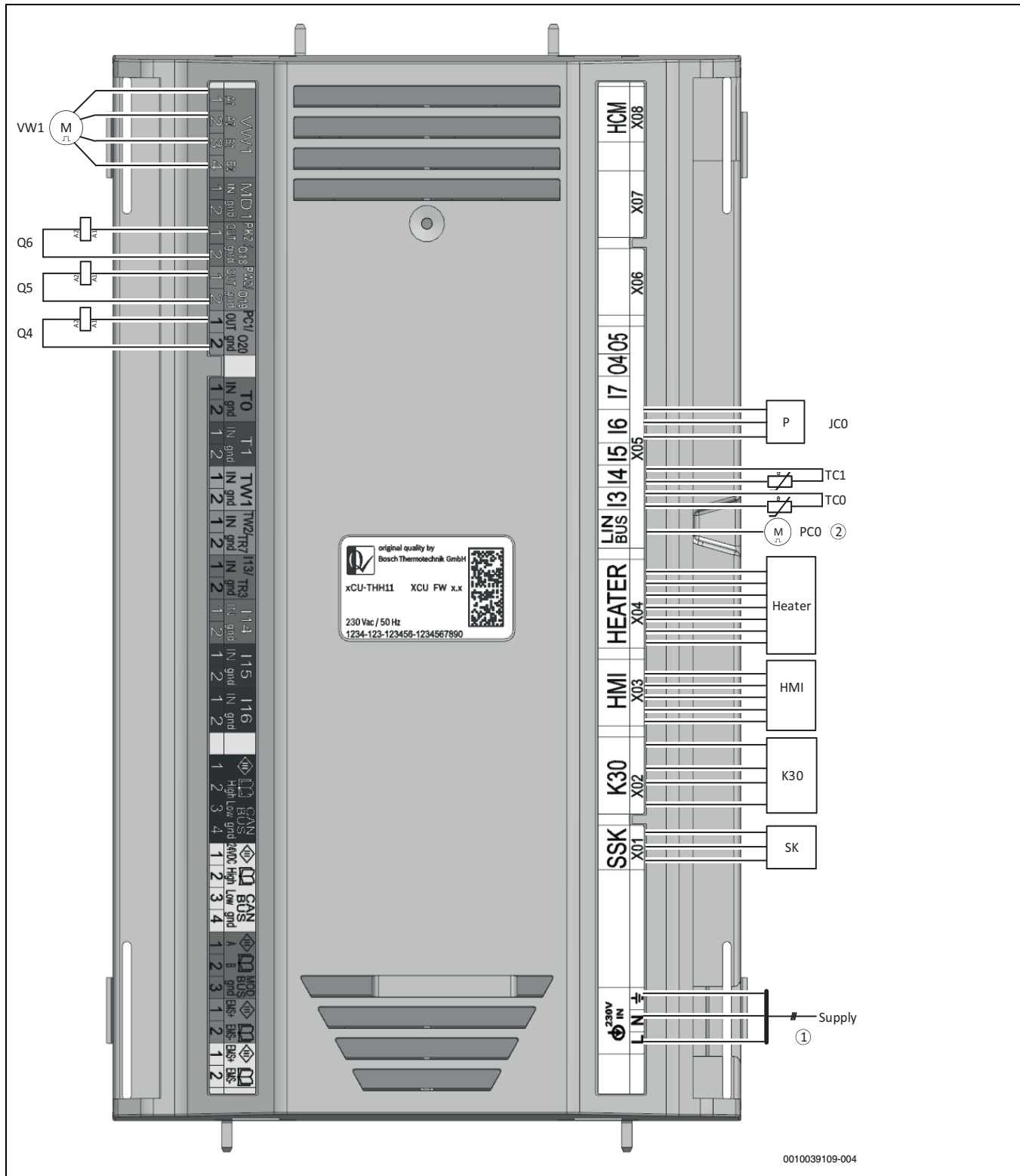
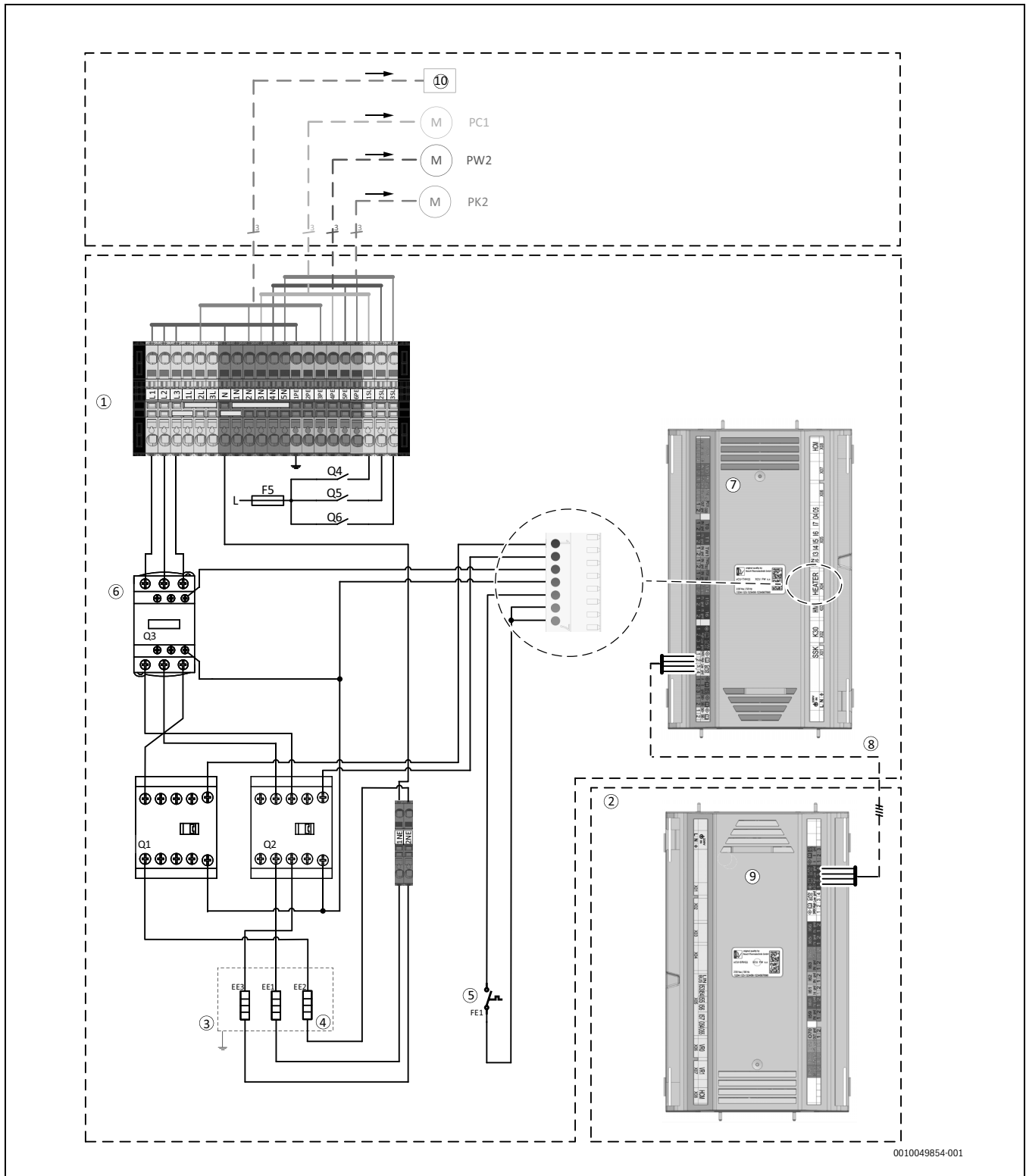


Bild 49 Schaltplan XCU-THH (XCU HY)

- [SK] Service-Key
- [K30] Connect-Key
- [HMI] Bedieneinheit UI800
- [TC0] Temperaturfühler, Wärmeträgerrücklauf
- [TC1] Temperaturfühler, Wärmeträgervorlauf
- [JC0] Druckfühler
- [Q4] Schütz für Umwälzpumpe, Heizkreis (PC1)
- [Q5] Schütz für Warmwasser-Zirkulationspumpe (PW2)
- [Q6] Schütz für Umwälzpumpe, Kühlkreis (PK2)

- [VW1] 3-Wege-Ventil
- [1] Spannungsversorgung 230 V~1 N zu XCU-THH (XCU HY)
- [2] LIN-Bus zu Umwälzpumpe (PCO)

10.3.2 Spannungsversorgung Inneneinheit, Standard



0010049854-001

Bild 50 Spannungsversorgung Inneneinheit, Standard

- [1] Inneneinheit
- [2] Außeneinheit
- [3] Elektrischer Zuheizer
- [4] Heizelement 3 x 3 kW (3 x 17,6 Ω)
- [5] Überhitzungsschutz (ÜHS)
- [6] Sicherheitsschütz
- [7] XCU-THH (XCU HY) – Inneneinheit
- [8] CAN-BUS
- [9] XCU-SRH (XCU HP) – Außeneinheit
- [10] Leitungsschutzschalter (MCB: 3 x 16 A)
- [PC1] Zirkulationspumpe, Heizkreis

- [PK2] Zirkulationspumpe, Kühlkreis
- [PW2] Zirkulationspumpe, Warmwasser

10.3.3 Spannungsversorgung Inneneinheit mit EVU-Sperre/SG

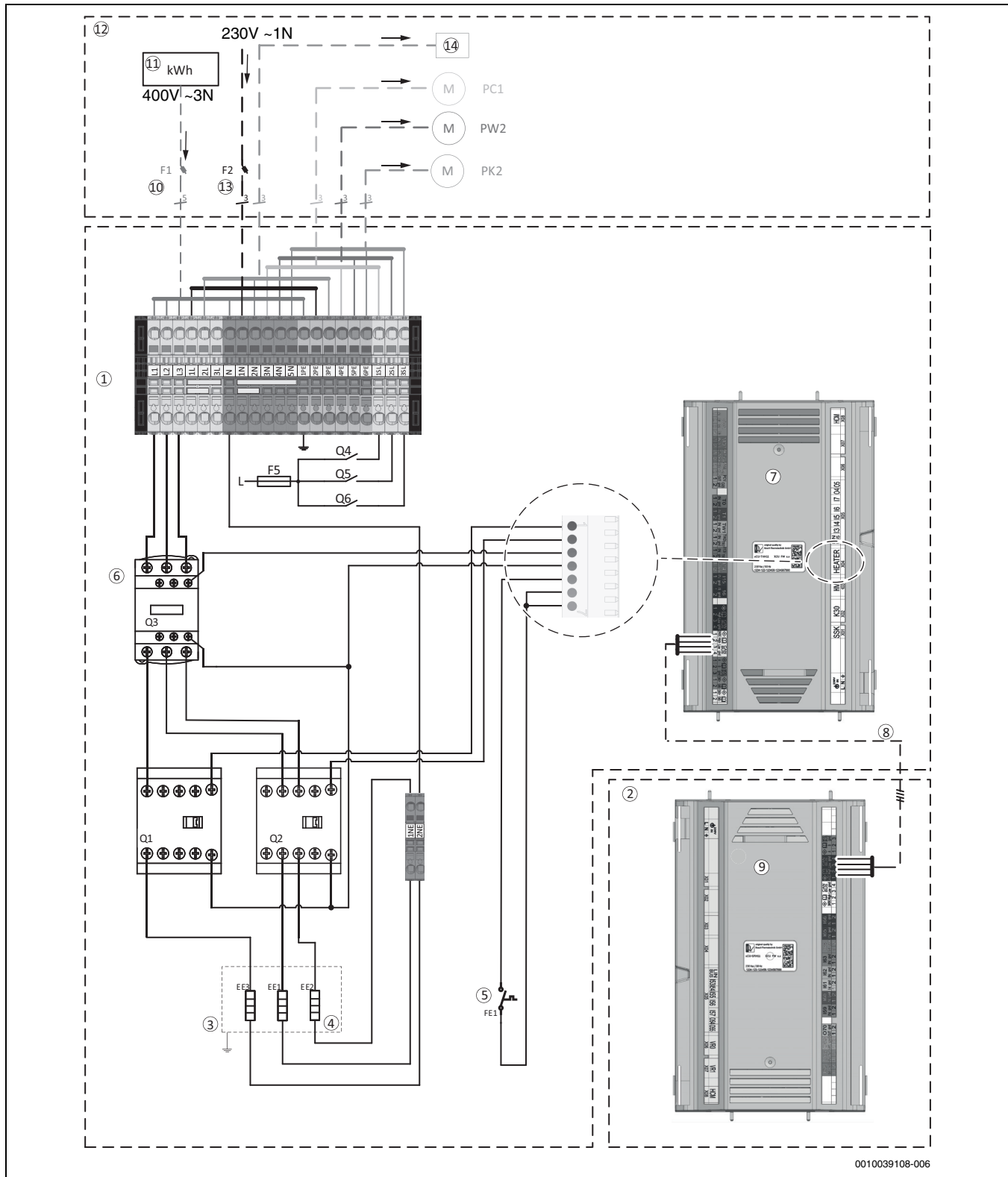


Bild 51 Spannungsversorgung Inneneinheit, EVU-Sperre







- | | |
|---|---|
| [1] Inneneinheit | [11] Tarifzähler |
| [2] Außeneinheit | [12] Externe Elektroinstallation |
| [3] Elektrischer Zuheizer | [13] Leitungsschutzschalter (MCB: 1 x 16 A) |
| [4] Heizelement 3 x 3 kW (3 x 17,6 Ω) | [14] Zusatzausstattung |
| [5] Überhitzungsschutz (ÜHS) | [PC1] Umwälzpumpe, Heizkreis |
| [6] Sicherheitsschutz | [PK2] Umwälzpumpe, Kühlkreis |
| [7] XCU-THH (XCU HY) – Inneneinheit | [PW2] Zirkulationspumpe, Warmwasser |
| [8] CAN-BUS | |
| [9] XCU-SRH (XCU HP) – Außeneinheit | |
| [10] Leitungsschutzschalter (MCB: 3 x 16 A) | |

10.3.4 Kabelplan

Bei der Verlängerung von Kabeln die in den folgenden Tabellen aufgeführten Kabeltypen verwenden. Alle Kabel müssen für Temperaturen bis 70 °C ausgelegt sein.

230 V/400 V	Allgemeines	Querschnitt	Kabeltyp	Maximale Länge (m)	Anschluss an Klemme	Stromversorgung
Elektrischer Zuheizer	Versorgungseingang für die Inneneinheit IDU CS6800iAW 12 E	5 x 2,5 mm ²	H07V2 5G2,5 →Tabelle 13		L1 / L2 / L3 / N / 1PE	→Tabelle 13
		3 x 2,5 mm ² (3 kW)	→Tabelle 13		L3/N/1PE	→Tabelle 13
Bedieneinheit	Versorgungseingang für die Bedieneinheit der Inneneinheit IDU CS6800iAW 12 E	3 x 1,5 mm ² (min.)	→Tabelle 13		1L / 1N / 2PE	→Tabelle 13
MM100	Heizkreismodul (Regler für Kreis)	3 x 1,5 mm ² (min.)	PVC - Gummikabel (H07) oder H05VV-F 3G1,5		2L / 2N / 3PE	Inneneinheit
PC1	Zirkulationspumpe, Heizkreis	3 x 1,5 mm ² (min.)	PVC - Gummikabel (H07) oder H05VV-F 3G1,5		1SL / 3N / 4PE	Inneneinheit
PW2	Zirkulationspumpe Warmwasser	3 x 1,5 mm ² (min.)	PVC - Gummikabel (H07) oder H05VV-F 3G1,5		2SL / 4N / 5PE	Inneneinheit
PK2	Zirkulationspumpe, Kühlbetrieb	3 x 1,5 mm ² (min.)	PVC - Gummikabel (H07) oder H05VV-F 3G1,5		3SL / 5N / 6PE	Inneneinheit

Tab. 12 Anschlüsse an IDU CS6800iAW 12 E

	Option 1: 1 Netzkabel	Option 2: 2 Netzkabel	Option 3: (nur 3kW)
Funktion	Inneneinheit	Elektrischer Zuheizer	Bedieneinheit
Kabeltyp <i>Anschlussklemmen ermöglichen Anschluss von feindrähtigen und eindrähtigen Kabeln</i>	Nach lokalen Regeln und Vorschriften Bei Verwendung von feindrähtigen Kabeln: ▶  für Umgebungstemperatur <30 °C: Kabel mit Temperaturbeständigkeit ≥ 80 °C verwenden! ▶  für Umgebungstemperatur ≥ 30 °C ¹⁾ : Kabel mit einer Temperaturbeständigkeit ≥ 85 °C verwenden!	Nach lokalen Regeln und Vorschriften Bei Verwendung von feindrähtigen Kabeln: ▶  für Umgebungstemperatur <30 °C: Kabel mit Temperaturbeständigkeit ≥ 80 °C verwenden! ▶  für Umgebungstemperatur ≥ 30 °C ¹⁾ : Kabel mit einer Temperaturbeständigkeit ≥ 85 °C verwenden!	Nach lokalen Regeln und Vorschriften Bei Verwendung von feindrähtigen Kabeln: ▶  für Umgebungstemperatur <30 °C: Kabel mit Temperaturbeständigkeit ≥ 80 °C verwenden! ▶  für Umgebungstemperatur ≥ 30 °C ²⁾ : Kabel mit einer Temperaturbeständigkeit ≥ 85 °C verwenden!
Kabeldurchmesser	5 x 2,5 mm ²	5 x 2,5 mm ²	3 x 1,5–2,5 mm ²
Sicherung und maximale externe Last ³⁾	3 x 16 A: max. 210 W 3 x 20 A: max. 500 W	3 x 16 A–20 A Externe Last pro Bedieneinheit	1 x 16 A: max. 1 kW
			1 x 16 A: max. 135 W 1 x 20 A: max. 500 W

1) Es ist zu beachten, dass die maximale Umgebungstemperatur des Geräts 35 °C nicht überschreiten darf

2) Es ist zu beachten, dass die maximale Umgebungstemperatur des Geräts 35 °C nicht überschreiten darf

3) Externe Last an Ausgängen

Tab. 13 Kabelquerschnitt und Kabeltyp

Fühler/Bus	Allgemeines	Mindestquerschnitt	Kabeltyp	Maximale Länge (m)	Anschluss an XCU-THH (XCU HY)-Pin	Stromversorgung
T0	Vorlauftemperaturfühler	0,75 mm ²	LiYY 2 x 0,75		T0: 1 / 2	
T1	Außentemperaturfühler	< 20 m: 0,75 mm ² >20 m: 1 mm ²	< 20 m: LiYY 2x 0,75 >20 m: LiYY 2x1	30	T1: 1 / 2	
TW1	Temperaturfühler Warmwasser	0,75 mm ²	LiYY 2 x 0,75		TW1: 1 / 2	
TW2	Temperaturfühler Warmwasser	0,75 mm ²	LiYY 2 x 0,75		TW2: 1 / 2	
MD1	Kondensationsfühler	0,5 mm ²	LiYY 2 x 0,5		MD1: 1 / 2	
CAN-BUS	Kommunikationsleitung: IDU - ODU	0,75 mm ²	LiYCY (TP) 2 x 2 x 0,75 abgeschirmt	30	CAN-BUS: 1 / 2 / 3 / 4	
EMS-BUS	EMS-BUS: Zubehör	0,5 mm ²	LiYY 2 x 0,5 LiYCY 2 x 0,5 abgeschirmt		PWR BUS: EMS+ / EMS-	
EVU-Sperre		0,5 mm ²	LiYY 2 x 0,5		I13: 1 / 2	
Smart Grid		0,5 mm ²	LiYY 2 x 0,5		I16: 1 / 2	

Tab. 14 Kabelplan für Fühler und Buskabel

10.3.5 Messwerte von Temperaturfühlern



VORSICHT

Personen- oder Sachschäden durch falsche Temperatur!

Wenn Fühler mit falschen Eigenschaften verwendet werden, sind zu hohe oder zu niedrige Temperaturen möglich.

- Sicherstellen, dass die verwendeten Temperaturfühler den angegebenen Werten entsprechen (siehe Tabellen unten).

°C	Ω	°C	Ω	°C	Ω	°C	Ω
20	12500	40	5323	60	2489	80	1259
25	9999	45	4366	65	2085	85	1073
30	8053	50	3601	70	1754	90	918,7
35	6527	55	2986	75	1483	-	-

Tab. 15 Fühler T0, TCO, TC1, TW1, TW2

Diese Tabelle gilt, wenn TW1 und TW2 angeschlossen sind.

°C	Ω	°C	Ω	°C	Ω	°C	Ω
20	14768	40	6650	60	3242	80	1703
25	11977	45	5521	65	2744	85	1463
30	9783	50	4606	70	2332	90	1262
35	8045	55	3855	75	1989	-	-

Tab. 16 Fühler TW1

Diese Tabelle gilt, wenn nur TW1 angeschlossen ist.

°C	Ω	°C	Ω	°C	Ω
-40	162100	5	12000	50	1686
-35	116600	10	9393	55	1398
-30	84840	15	7405	60	1165
-25	62370	20	5879	65	975,3
-20	46320	25	4700	70	820,7
-15	34740	30	3782	75	693,9
-10	26290	35	3063	80	589,4
-5	20080	40	2496	85	502,9
0	15460	45	2046	90	430,8

Tab. 17 Fühler T1



DEUTSCHLAND

Bosch Thermotechnik GmbH
Postfach 1309
73243 Wernau
www.bosch-homecomfort.de

Betreuung Fachhandwerk

Telefon: (0 18 06) 337 335 ¹
Telefax: (0 18 03) 337 336 ²
Thermotechnik-Profis@de.bosch.com

Technische Beratung/Ersatzteil-Beratung

Telefon: (0 18 06) 337 330 ¹

Kundendienstannahme

(24-Stunden-Service)
Telefon: (0 18 06) 337 337 ¹
Telefax: (0 18 03) 337 339 ²
Thermotechnik-Kundendienst@de.bosch.com

Schulungsannahme

Telefon: (0 18 06) 003 250 ¹
Telefax: (0 18 03) 337 336 ²
Thermotechnik-Training@de.bosch.com

ÖSTERREICH

Robert Bosch AG
Geschäftsbereich Home Comfort
Göllnergasse 15-17
1030 Wien

Allgemeine Anfragen:

+43 1 79 722 8391

Technische Hotline:

+43 1 79 722 8666

www.bosch-homecomfort.at

verkauf.heizen@at.bosch.com

SCHWEIZ

Bosch Thermotechnik AG
Netzibodenstrasse 36
4133 Pratteln

www.bosch-homecomfort.ch

homecomfort-sales@ch.bosch.com

¹ aus dem deutschen Festnetz 0,20 €/Gespräch,
aus nationalen Mobilfunknetzen 0,60 €/Gespräch.

² aus dem deutschen Festnetz 0,09 €/Minute