

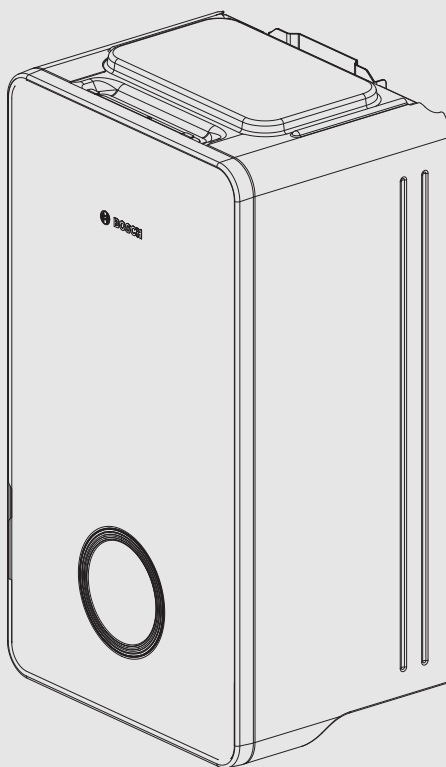


Notice d'installation

Unité intérieure pour pompe à chaleur air/eau

Compress 6800i AW

CS6800iAW 12 E



Sommaire

1	Explication des symboles et mesures de sécurité	3	6	Raccordement électrique	20
1.1	Explications des symboles	3	6.1	Consignes de sécurité	20
1.2	Consignes générales de sécurité	3	6.2	Remarques générales	20
2	Description du produit	5	6.3	CAN-BUS	20
2.1	Pièces fournies	5	6.5	EMS-BUS pour les accessoires	21
2.2	Déclaration de conformité	5	6.6	Montage des sondes de température	22
2.3	Informations relatives à l'unité intérieure	5	6.7	Sonde de température de départ T0	22
2.4	Dimensions et dégagements minimaux	6	6.8	Sonde de température du ballon d'ECS TW1/TW2	22
2.5	Vue d'ensemble du produit	7	6.9	Sonde de température extérieure T1	22
2.6	Règlements	7	6.10	Entrées externes	22
2.7	Accessoires	8	6.11	Raccordement au réseau	23
2.7.1	Composants du système nécessaires	8	6.11.1	Alimentation principale	23
2.7.2	Accessoires en option	8	6.11.2	Raccordement de l'unité intérieure	23
2.7.3	Régulateur ambiant	8	6.11.3	Monter le capot latéral	25
3	Préparation de l'installation	8	6.11.4	Raccordements des bornes dans le boîtier électrique, un cordon d'alimentation	26
3.1	Placement de l'unité intérieure	8	6.11.5	Raccordements des bornes dans le boîtier électrique	27
3.2	Qualité de l'eau	8	6.11.6	Raccordements des bornes dans le boîtier électrique, deux cordons d'alimentation	28
3.3	Volume minimum et exécution de l'installation de chauffage	10	6.11.7	Raccordements des bornes des accessoires dans le boîtier électrique	29
4	Installation	10	6.11.8	Module de raccordement XCU-THH (XCU HY)	30
4.1	Transport et stockage	10	6.11.9	Raccordement électrique, verrouillage FE et fonction Smart Grid	31
4.2	Liste de contrôle de l'installation	10	7	Mise en service	35
4.3	Dimensionnement des tubes de bouclage ECS	10	7.1	Liste de contrôle de la mise en service	35
4.4	Fonctionnement sans ballon tampon	10	7.2	Liste de contrôle de la mise en service	35
4.5	Installation des accessoires	12	7.3	Mise en service du panneau de commande	35
4.5.1	Raccordements externes	12	7.4	Unité extérieure, unité intérieure et ventilation du système de chauffage	37
4.5.2	Thermostat de sécurité	12	7.5	Réglage de la pression de service du système de chauffage	37
4.5.3	Plusieurs circuits de chauffage (avec module de mélangeur)	12	7.6	Températures de service	37
4.5.4	Alarme récapitulative (avec module accessoire)	12	7.7	Contrôle du fonctionnement	38
4.6	Installation avec le mode Refroidissement	12	7.7.1	Protection contre la surchauffe	38
4.6.1	Installation avec le mode refroidissement sans condensation	12	8	Entretien	39
4.6.2	Monter la sonde de condensation	13	8.1	Filtre à particules	39
4.6.3	Mode de refroidissement par condensation avec ventilo-convecteurs	13	8.2	Vidange de l'appareil	40
4.7	Retirer la face avant	13	8.3	Mise hors service du système de chauffage	40
4.8	Retirer le capot latéral et le plaque inférieur	13	9	Protection de l'environnement et recyclage	40
5	Raccordements de conduites	14			
5.1	Isolation	15			
5.2	Raccordement de la tuyauterie	15			
5.3	Raccordement de l'unité intérieure à la pompe à chaleur	16			
5.4	Raccordement de l'unité intérieure au système de chauffage	17			
5.5	Pompe du système de chauffage (PC1)	18			
5.6	Raccordement de l'unité intérieure à l'eau chaude	18			
5.7	Unité extérieure, unité intérieure et remplissage du système de chauffage	19			

10 Informations techniques et protocoles 41

10.1 Caractéristiques techniques de l'unité intérieure avec chauffage d'appoint 41

10.2 Solutions de système 42

10.2.1 Explications des solutions de système 42

10.2.2 Pompe à chaleur avec unité intérieure, ballon tampon et préparateur d'eau chaude sanitaire... .. 43

10.2.3 Pompe à chaleur avec unité intérieure, ballon tampon et chauffe-eau 44

10.2.4 Pompe à chaleur avec deux circuits de chauffage, unité intérieure, ballon tampon et ballon d'ECS 45

10.2.5 Graphiques de performances des pompes de circulation 46

10.2.6 Explication des symboles 47

10.3 Schéma de connexion 48

10.3.1 Schéma de câblage XCU-THH (XCU HY) 48

10.3.2 Alimentation électrique de l'unité intérieure, standard 49

10.3.3 Alimentation électrique de l'unité intérieure avec verrouillage FE/SG 50

10.3.4 Plan de câblage 51

10.3.5 Valeurs de mesure des sondes de température 52


1 Explication des symboles et mesures de sécurité


1.1 Explications des symboles


Avertissements

Les mots de signalement des avertissements caractérisent le type et l'importance des conséquences éventuelles si les mesures nécessaires pour éviter le danger ne sont pas respectées.

Les mots de signalement suivants sont définis et peuvent être utilisés dans le présent document :


 **DANGER**
DANGER signale la survenue d'accidents graves à mortels en cas de non respect.

 **AVERTISSEMENT**
AVERTISSEMENT signale le risque de dommages corporels graves à mortels.

 **PRUDENCE**
PRUDENCE signale le risque de dommages corporels légers à moyens.

AVIS
AVIS signale le risque de dommages matériels.

Informations importantes

 Les informations importantes ne concernant pas de situations à risques pour l'homme ou le matériel sont signalées par le symbole d'info indiqué.

Autres symboles

Symbole	Signification
▶	Etape à suivre
→	Renvoi à un autre passage dans le document
•	Énumération/Enregistrement dans la liste
–	Énumération / Entrée de la liste (2e niveau)

Tab. 1

1.2 Consignes générales de sécurité

 **Consignes pour le groupe cible**

Cette notice d'installation s'adresse aux spécialistes en matière d'installations gaz et eau, de technique de chauffage et d'électricité. Les consignes de toutes les notices doivent être respectées. Le non-respect peut entraîner des dommages matériels, des dommages corporels, voire la mort.

- ▶ Lire les notices d'installation, de maintenance et de mise en service (générateur de chaleur, régulateur de chauffage, pompe, etc.) avant l'installation.
- ▶ Respecter les consignes de sécurité et d'avertissement.
- ▶ Respecter les règlements nationaux et locaux, ainsi que les règles techniques et les directives.
- ▶ Documenter les travaux effectués.

⚠ Utilisation conforme à l'usage prévu

Ce produit est conçu pour une utilisation dans des installations de chauffage en circuit fermé dans les habitations.

Toute autre utilisation est considérée comme non conforme. Les dégâts éventuels qui en résulteraient sont exclus de la garantie.

⚠ Installation, mise en service et entretien

Faire installer, mettre en service et entretenir le produit uniquement par du personnel initié.

- ▶ Utiliser uniquement des pièces de rechange fabricant.

⚠ Travaux électriques

Les travaux électriques doivent être exécutés exclusivement par des spécialistes en installation électrique.

Avant de commencer les travaux électriques :

- ▶ Couper le courant sur tous les pôles et sécuriser contre tout réenclenchement involontaire.
- ▶ S'assurer que la tension secteur est débranchée.
- ▶ Avant de toucher des pièces sous tension : attendre au moins 5 minutes pour décharger les condensateurs.
- ▶ Respecter également les schémas de raccordement d'autres composants de l'installation.

⚠ Raccordement au réseau électrique

L'alimentation électrique de l'unité doit pouvoir être coupée en toute sécurité.

- ▶ Installer un interrupteur de sécurité omnipolaire séparément, permettant de mettre l'unité entièrement hors tension. L'interrupteur de sécurité doit être un appareil de la classe de surtension III.

⚠ Câble d'alimentation

Si le câble d'alimentation est endommagé, il doit être remplacé par le fabricant, son représentant ou un intervenant qualifié afin d'éviter tout danger.

⚠ Livraison à l'utilisateur

Lors de la livraison, montrer à l'utilisateur comment faire fonctionner le système de chauffage et l'informer sur son état de fonctionnement.

- ▶ Expliquer comment faire fonctionner l'installation de chauffage et attirer l'attention de l'utilisateur sur toute mesure de sécurité utile.
- ▶ Souligner en particulier les points suivants :
 - L'installation de pièces et les réparations doivent être effectuées uniquement par une entreprise qualifiée.
 - Un fonctionnement sûr et écologique nécessite une révision au moins une fois par an, ainsi qu'un nettoyage et un entretien adaptés.
- ▶ Indiquer les conséquences possibles (dommages corporels, notamment le danger de mort ou les dommages matériels) résultant d'une révision, d'un nettoyage et d'un entretien inexistant ou inadéquat.
- ▶ Remettre la notice d'installation et la notice d'utilisation à l'utilisateur pour qu'il les conserve en lieu sûr.

2 Description du produit

2.1 Pièces fournies

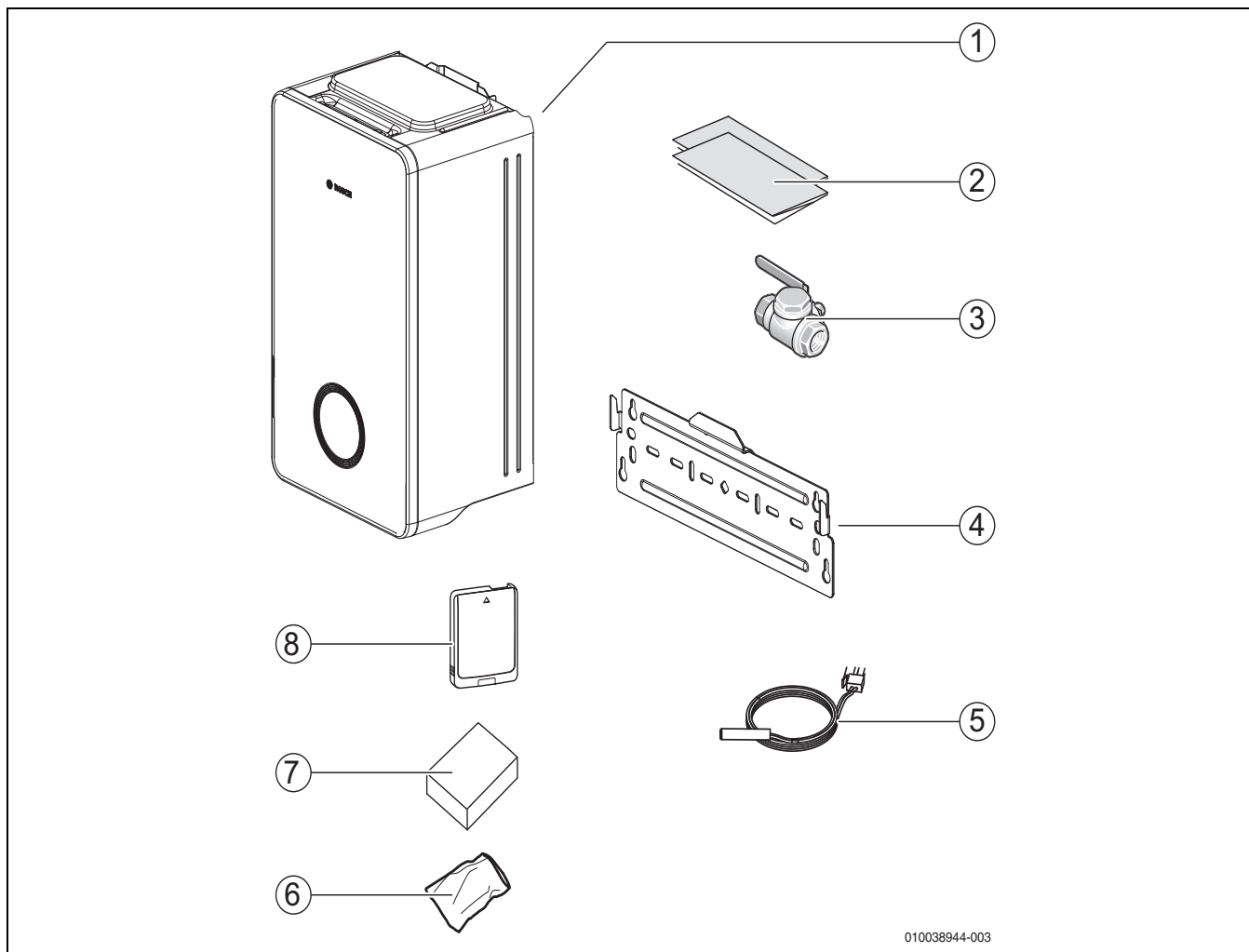



Fig. 1 Pièces fournies

- [1] Unité intérieure
- [2] Documentation
- [3] Filtre à particules avec tamis
- [4] Rail de guidage pour installation murale
- [5] Sonde de température de départ
- [6] Sachet de vis
- [7] Sonde de température extérieure
- [8] Connect-Key

2.2 Déclaration de conformité

La fabrication et le fonctionnement de ce produit répondent aux directives européennes et nationales en vigueur.

 Le marquage CE prouve la conformité du produit avec toutes les prescriptions européennes légales, qui prévoient la pose de ce marquage.

Le texte complet de la déclaration de conformité est disponible sur Internet : www.bosch-homecomfort.ch.

2.3 Informations relatives à l'unité intérieure

Les unités intérieures CS6800iAW 12 E sont prévues pour le raccordement à une pompe à chaleur AW OR-S ou AW OR-T.

CS6800iAW 12 E dispose d'un chauffage d'appoint intégré et d'une vanne d'inversion pour le chauffage/l'eau chaude.

2.4 Dimensions et dégagements minimaux



L'unité intérieure est installée à une hauteur au-dessus du sol, qui convient à l'utilisation du module de commande. Tenir compte également de la tuyauterie et des raccords sous l'unité intérieure.

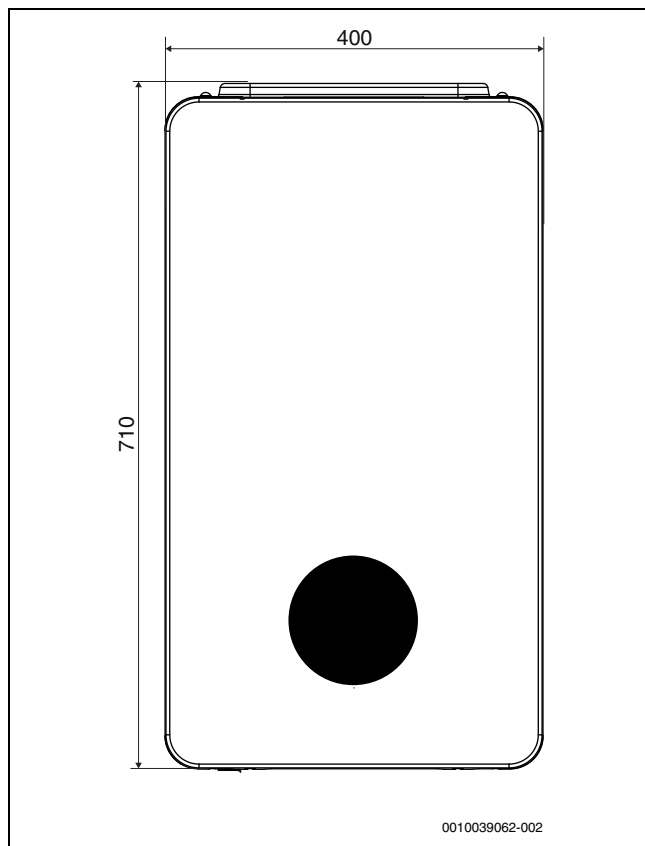


Fig. 2 Dimensions vue de face (mm)

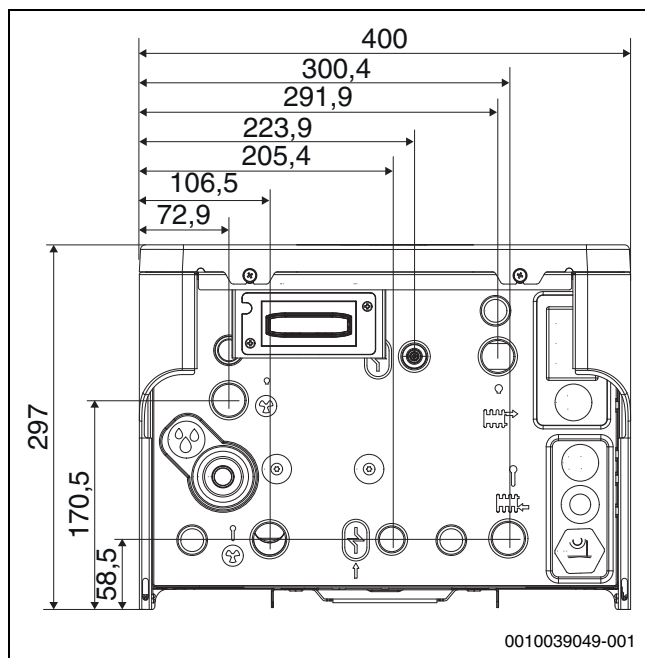


Fig. 3 Dimensions, raccords, vue de dessous (mm)

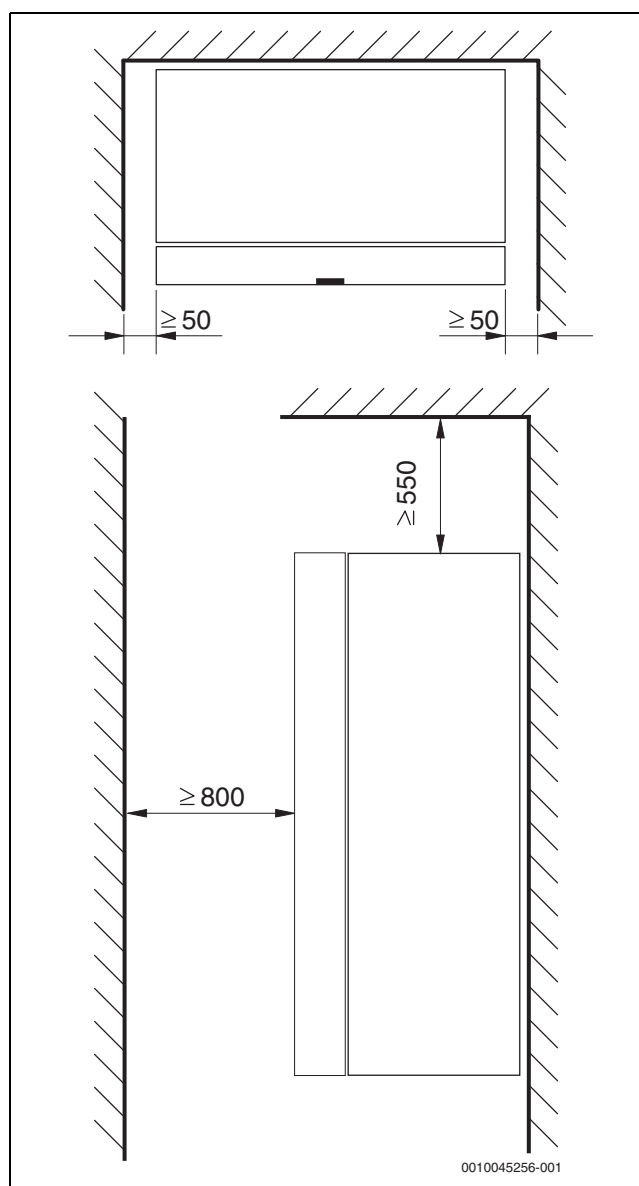


Fig. 4 Dégagements minimaux avec les pièces ou murs voisins (mm)

2.5 Vue d'ensemble du produit

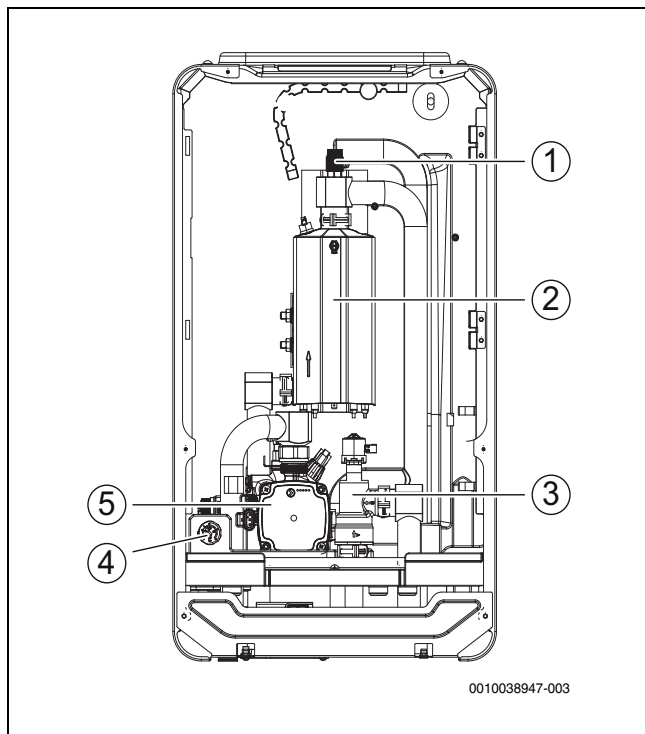


Fig. 5 Composants

- [1] Soupape de purge manuelle
- [2] Chauffage électrique
- [3] Chauffage/Vanne sélective ECS
- [4] Jauge composée
- [5] Pompe de circulation

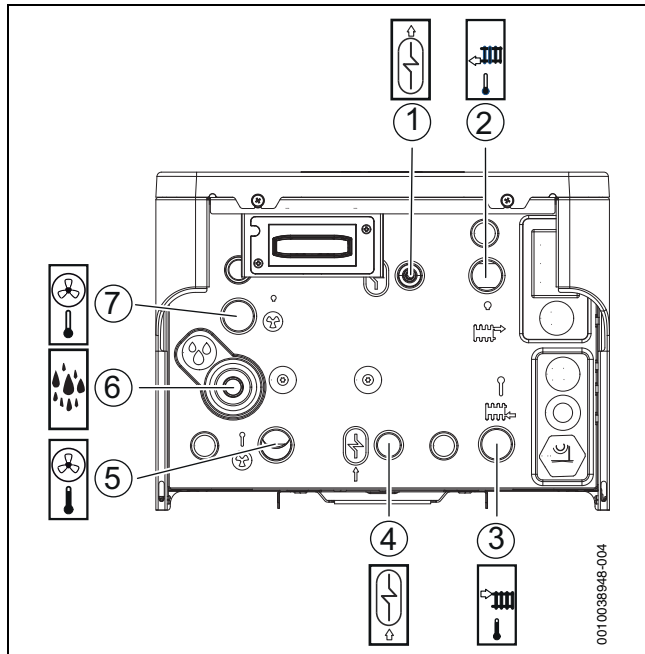


Fig. 6 Raccordements de conduites

- [1] Conduite de retour depuis le chauffe-eau
- [2] Conduite de retour depuis le système de chauffage
- [3] Conduite de départ vers le système de chauffage
- [4] Conduite de départ vers le chauffe-eau
- [5] Entrée de fluide caloporteur depuis la pompe à chaleur
- [6] Écoulement de la soupape de sécurité
- [7] Sortie de fluide caloporteur vers la pompe à chaleur

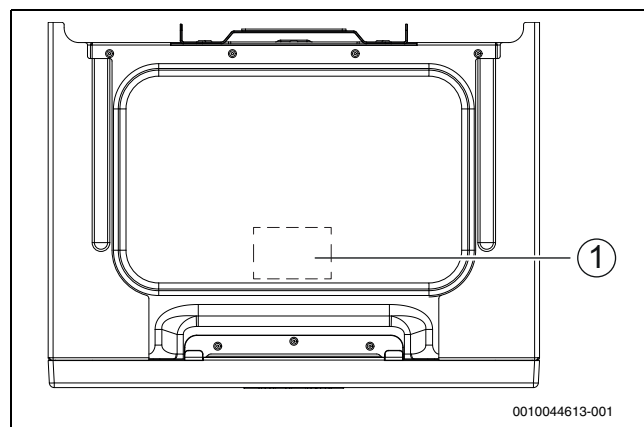


Fig. 7 Position de la plaque signalétique, intérieur de l'appareil

- [1] Plaque signalétique*

* La plaque signalétique contient des informations sur la référence de l'article et le numéro de série, ainsi que la date de fabrication de l'appareil.

2.6 Règlements

Respecter les directives et réglementations suivantes :

- Prescriptions locales, réglementations du fournisseur d'électricité et autres règles applicables
- Réglementations nationales régissant la construction
- **EN 50160** (Caractéristiques de la tension dans les réseaux publics d'alimentation en électricité)
- **EN 12828** (Installations de chauffage dans les bâtiments - conception des installations de chauffage à eau chaude sanitaire)
- **EN 1717** (Protection anti-impuretés de l'eau potable dans les installations à eau potable)
- **EN 378** (Systèmes de réfrigération et pompes à chaleur - Exigences de sécurité et environnementales)
- **EN 60335-2-40** (Règles particulières pour les pompes à chaleur électriques, les climatiseurs et les déshumidificateurs)

2.7 Accessoires

2.7.1 Composants du système nécessaires

Les éléments suivants ne sont pas inclus dans la livraison standard, mais sont nécessaires pour le démarrage et le bon fonctionnement de l'installation.

Système de chauffage :

- Pompe de circulation du système de chauffage
- Ballon tampon
- Vase d'expansion à membrane
- Vanne à capuchon du vase d'expansion
- Purgeur automatique [VL1] du ballon tampon
- Filtre/Séparateur d'oxyde magnétique de fer (non nécessaire si l'installation ne comprend qu'un circuit de chauffage - plancher chauffant récent)
- Équipement pour le remplissage du système de chauffage



Utiliser un clapet anti-retour avec une pression d'ouverture minimale de 25 mbar pour éviter une auto-circulation dans le système de chauffage. Ce phénomène peut principalement se produire dans les situations suivantes :

- ▶ Installation de chauffage avec radiateurs.
- ▶ L'unité intérieure est installée sous l'installation de chauffage (sous-sol ou bâtiment à plusieurs étages).
- ▶ L'unité extérieure est installée à la même hauteur ou sous l'unité intérieure.

Pompe à chaleur :

- Vanne manuelle [VC4] entre l'unité intérieure et la pompe à chaleur. Cette vanne est utilisée lors du remplissage et de la purge de l'installation. Comme il est interdit de désolidariser complètement la pompe à chaleur de l'unité intérieure, une seule vanne est requise

Montage en parallèle :

- Clapet anti-retour si le ballon tampon est installé dans un montage en parallèle et que le mode de refroidissement est actif.

2.7.2 Accessoires en option

Les accessoires suivants peuvent être ajoutés et ne sont pas nécessaires au fonctionnement du système.

- Ballon d'eau chaude sanitaire (chauffe-eau)
- Purgeur automatique du ballon d'ECS
- Vanne thermostatique pour eau chaude
- Soupape différentielle d'ECS
- Pompe de bouclage d'ECS
- Équipement de remplissage d'ECS
- Clapet anti-retour de l'entrée d'eau froide
- Régulateur d'ambiance
- Thermostat de sécurité pour le chauffage par le sol
- Connect-Key

2.7.3 Régulateur ambiant

Pour plus d'efficacité, il est recommandé d'intégrer des sondes d'ambiances au lieu de vannes thermostatiques de radiateur dans l'installation de chauffage. La sonde d'ambiance fournit la température d'ambiance qui ajuste automatiquement la température de départ pour réguler la température ambiante. Cela permet d'assurer le fonctionnement de la pompe à chaleur uniquement lorsqu'il y a une demande de chauffage ou de refroidissement.

3 Préparation de l'installation



Le filtre à particule est monté horizontalement dans le retour de l'installation de chauffage. Tenir compte du sens du débit dans le filtre.



Le conduit d'évacuation de la soupape de sécurité dans l'unité intérieure doit être installé à l'abri du gel, le conduit d'évacuation doit déboucher dans l'évacuation.

- ▶ Poser les tuyaux de raccordement pour l'installation de chauffage et l'eau chaude/froide dans le bâtiment jusqu'au lieu d'installation de l'unité intérieure.

3.1 Placement de l'unité intérieure

AVIS

Risque de dommages au produit !

Le produit peut être endommagé s'il est exposé à l'humidité. Ne pas l'installer dans une salle de bains ou une cuisine.

- ▶ L'installer dans un endroit sec.
- L'unité intérieure est installée dans le bâtiment. Les conduites entre la pompe à chaleur et l'unité intérieure doivent être aussi courtes que possible. Utiliser des tubes isolés.
- Le lieu d'installation de l'unité intérieure doit disposer d'une évacuation.
- La température ambiante autour de l'unité intérieure doit être comprise entre +10 °C et +35 °C.

3.2 Qualité de l'eau

Exigences de qualité de l'eau de chauffage

La qualité de l'eau de remplissage et d'appoint est un facteur essentiel pour améliorer la fiabilité, la durée de vie et le bon fonctionnement d'une installation de chauffage.



De l'eau inadaptée peut endommager l'échangeur thermique ou entraîner un défaut du générateur de chaleur ou de l'alimentation en ECS !

De l'eau inadaptée ou contaminée peut entraîner la formation de boue, de corrosion ou de tartre. Des additifs pour le produit antigel ou l'eau de chauffage (inhibiteurs ou produits antirouille) inadaptés peuvent entraîner une détérioration du générateur de chaleur et de l'installation de chauffage.

- ▶ Remplir l'installation de chauffage avec de l'eau du réseau potable uniquement. Ne pas utiliser d'eau de puits ou d'eau de nappe phréatique.
- ▶ Déterminer la dureté de l'eau de remplissage avant de remplir l'installation.
- ▶ Vidanger l'installation de chauffage avant le remplissage.
- ▶ Si de la magnétite (oxyde de fer) est présente, des mesures anti-corrosion sont nécessaires et l'installation d'un séparateur de magnétite et d'un robinet de purge est recommandée dans l'installation de chauffage.

Pour le marché allemand :

- ▶ Le remplissage et l'appoint en eau doivent répondre aux exigences de la Directive allemande sur l'eau potable (TrinkwV).

Pour les marchés en dehors de l'Allemagne :

- Les valeurs limites du tableau ne doivent pas être dépassées, même si les directives nationales présentent des limites supérieures.

Qualité de l'eau	Unité	Valeur
Conductivité	µS/cm	≤ 2500
pH		≥ 6,5... ≤ 9,5
Chlorure	ppm	≤ 250
Sulfate	ppm	≤ 250
Sodium	ppm	≤ 200

Tab. 2 Conditions-cadres pour l'eau potable

- Contrôler la valeur du pH après > 3 mois de fonctionnement. Idéalement à la première mise en service.

Matériau du générateur de chaleur	Eau de chauffage	Plage de valeur du pH
Échangeurs thermiques en fer, en cuivre, en cuivre brasé	•Eau potable non traitée •Eau entièrement adoucie	7,5 ¹⁾ – 10,0
	• Fonctionnement à faible taux de sel < 100 µS/cm	7,0 ¹⁾ – 10,0
Aluminium	•Eau potable non traitée	7,5 ¹⁾ – 9,0
	• Fonctionnement à faible taux de sel < 100 µS/cm	7,0 ¹⁾ – 9,0

1) Si la valeur du pH est < 8,2 un test pour corrosion du fer à charge du client est nécessaire

Tab. 3 Plages de valeur du pH après > 3mois de fonctionnement

- Traiter l'eau de remplissage et d'appoint selon les instructions de la section suivante.

Selon la dureté de l'eau de remplissage, le volume d'eau de l'installation et la puissance calorifique maximale du générateur de chaleur, un traitement d'eau peut être requis afin d'éviter une détérioration des installations de production d'eau chaude sanitaire, en raison de la formation de tartre.

Exigences de l'eau de remplissage et d'appoint pour les générateurs de chaleur en aluminium et les pompes à chaleur.

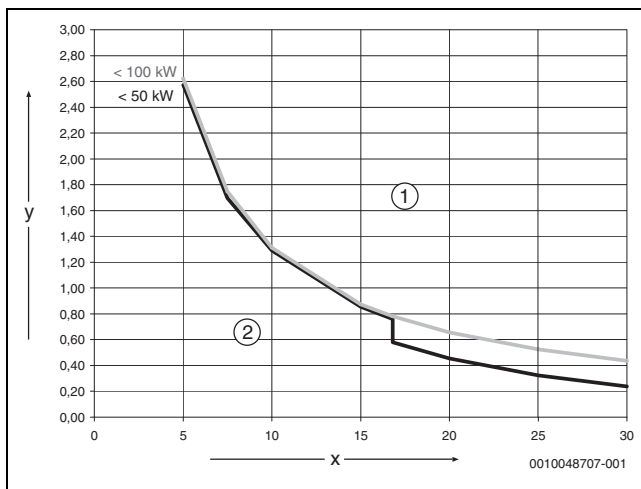


Fig. 8 Générateurs de chaleur < 50 kW–100 kW

- [x] Dureté totale en °dH
- [y] Volume d'eau maximum autorisé pour la durée de fonctionnement de la source de chaleur en m³
- [1] Au-dessus de la courbe caractéristique, utiliser uniquement de l'eau de remplissage et d'appoint entièrement dessalée avec une conductivité électrique ≤ 10 µS/cm
- [2] En dessous de la courbe caractéristique, de l'eau de remplissage et d'appoint non traitée peut être utilisée conformément aux directives sur l'alimentation du réseau d'eau potable



Pour les installations avec une quantité d'eau spécifique > 40 l/kW, un traitement d'eau est obligatoire. Si plusieurs générateurs de chaleur sont présents dans l'installation de chauffage, alors le volume d'eau de l'installation doit être lié au générateur de chaleur ayant la puissance la plus faible.

La mesure recommandée et autorisée pour le traitement de l'eau est le dessalement de l'eau de remplissage et d'appoint à une conductivité électrique de ≤ 10 µS/cm. Au lieu d'un traitement de l'eau, il est possible de fournir une séparation du système avec un échangeur thermique, directement après le générateur de chaleur.

Prévention de la corrosion

Généralement, la corrosion ne joue qu'un rôle secondaire dans les installations de chauffage. Toutefois, la condition préalable est que l'installation soit une installation de production d'eau chaude sanitaire étanche à la corrosion. Cela signifie qu'il n'y a pratiquement aucune entrée d'oxygène dans l'installation pendant le fonctionnement. La pénétration continue d'oxygène provoque de la corrosion, la rouille peut donc entièrement ronger les matériaux et de la boue rouge peut se former. La formation de boue peut provoquer des obstructions et donc une sous-alimentation thermique, de même que des dépôts (comme les dépôts de calcaire) sur les surfaces chaudes de l'échangeur thermique.

Le volume d'oxygène qui pénètre par l'eau de remplissage et d'appoint est habituellement faible et donc négligeable.

Pour éviter une oxygénation, les tubes de raccordement doivent être étanches à la diffusion !

Éviter l'utilisation de tuyaux souples en caoutchouc. Utiliser les accessoires de raccordement appropriés dans l'installation.

Pendant le fonctionnement, le maintien de la pression par rapport à la pénétration d'oxygène et en particulier le fonctionnement, le dimensionnement correct et le réglage correct (pression admissible) du vase d'expansion sont de la plus haute importance. Contrôler la pression admissible et le fonctionnement une fois par an.

En outre, contrôler également le fonctionnement des purgeurs automatiques pendant l'entretien.

Il est également important de contrôler et de consigner les quantités d'eau d'appoint par le biais d'un compteur d'eau. Des quantités d'eau d'appoint importantes et fréquemment requises indiquent un maintien insuffisant de la pression, des fuites ou une entrée continue d'oxygène.

Produit antigel



Un produit antigel inapproprié peut endommager l'échangeur thermique ou entraîner un défaut de la source de chaleur ou de l'alimentation en ECS.

Un produit antigel inapproprié peut entraîner une détérioration de la source de chaleur et de l'installation de chauffage. Utiliser uniquement les produits antigel mentionnés dans le document 6720841872 qui regroupe les produits antigel que nous avons autorisés.

- N'utiliser le produit antigel que conformément aux caractéristiques techniques du fabricant, concernant la concentration minimale par ex.
- Respecter les instructions du fabricant du produit antigel concernant les mesures correctives et les contrôles réguliers de la concentration.

Additifs pour l'eau de chauffage



Un additif pour eau de chauffage inapproprié peut endommager le générateur et l'installation de chauffage ou entraîner un défaut de production de chauffage ou d'ECS.

N'utiliser des additifs pour eau de chauffage, par ex. produit antirouille, que si le fabricant de l'additif pour eau de chauffage certifie que l'additif pour eau de chauffage convient à tous les matériaux présents dans l'installation de chauffage.

► N'utiliser les additifs pour l'eau de chauffage que conformément aux instructions du fabricant respectif concernant la concentration, les mesures correctives et les contrôles réguliers de la concentration.

Les additifs pour eau de chauffage, par ex. des produits antirouille, ne sont requis que dans le cas d'une entrée d'oxygène qui ne peut être évitée par d'autres mesures.

Les produits d'étanchéité dans l'eau de chauffage ne sont pas recommandés car ils peuvent entraîner des dépôts dans le générateur de chaleur.

3.3 Volume minimum et exécution de l'installation de chauffage



Normalement, l'énergie pour le cycle de dégivrage provient du ballon tampon et du système de chauffage, mais, dans les petites installations à faible débit, le régulateur peut basculer pour puiser l'énergie dans le ballon ECS à la place. Même le chauffage électrique peut être activé pour garantir un dégivrage correct.

4 Installation



PRUDENCE

Risque de blessure !

Lors du transport et de l'installation, il existe un risque de blessure par écrasement. Lors de la maintenance, les pièces internes de l'appareil peuvent devenir chaudes.

► L'installateur doit porter des gants lors du transport, de l'installation et de la maintenance.

AVIS

Risque de dommages matériels !

Les particules à l'intérieur des conduites du système de chauffage peuvent endommager le système de la pompe à chaleur.

► L'installation d'un filtre à particules est obligatoire pour tous les systèmes.



Une faible quantité résiduelle d'eau peut se trouver à l'intérieur de l'appareil en raison de tests en usine.

4.1 Transport et stockage

L'unité intérieure doit toujours être transportée et stockée en position verticale. Il est possible de l'incliner temporairement si nécessaire.

L'unité intérieure ne doit pas être stockée ou transportée à des températures inférieures à - 10 °C.

4.2 Liste de contrôle de l'installation



Chaque installation est unique. La liste de contrôle suivante fournit une description générale de la manière dont l'installation doit être réalisée.

1. Installer le robinet de remplissage.
2. Le cas échéant, installer le clapet anti-retour (→ voir le chapitre sur les accessoires nécessaires dans 2.7.1)
3. Installer les tuyaux d'évacuation des fuites.
4. Raccorder la pompe à chaleur à l'unité intérieure.
5. Raccorder l'unité intérieure au ballon tampon.
6. Installer le filtre à particules et le séparateur d'oxyde magnétique de fer (ce dernier n'est facultatif que pour les nouveaux bâtiments dotés uniquement d'un système de chauffage par le sol).
7. Raccorder l'unité intérieure au chauffe-eau et à la soupape différentielle.
8. Installer la sonde de température extérieure et un régulateur ambiant.
9. Installer et placer la sonde de température de départ T0 sur le ballon tampon.
10. Raccorder le câble CAN-BUS à la pompe à chaleur et à l'unité intérieure.
11. Installer tous les accessoires.
12. Raccorder le câble EMS-BUS aux accessoires, si nécessaire.
13. Remplir et purger le chauffe-eau.
14. Remplir et purger le système de chauffage avant la mise en service.
15. Raccorder le système au réseau électrique.

4.3 Dimensionnement des tubes de bouclage ECS

Si les conditions suivantes sont remplies, aucun calcul n'est nécessaire pour les logements de une à quatre familles :

- Tubes de bouclage, de récupération et individuels avec un diamètre nominal d'au moins 10 mm
- Pompe de bouclage DN 15 avec un débit max de 200 l/h et une pression de refoulement de 100 mbar
- Longueur des tubes d'ECS max. 30 m
- Longueur du tube de bouclage max. 20 m
- La diminution de la température ne doit pas dépasser 5 K



Pour faciliter le respect de ces caractéristiques techniques :

- Installer une soupape de régulation avec thermomètre.



Afin d'économiser de l'énergie électrique et thermique, ne pas faire fonctionner la pompe de bouclage en continu.

4.4 Fonctionnement sans ballon tampon

Sur les installations de chauffage, il est possible d'utiliser un by-pass à la place d'un ballon tampon. Le volume requis du système peut être obtenu à l'aide d'un tampon supplémentaire en série, d'une surface au sol libre garantie ou du volume de la conduite entre l'unité extérieure et l'unité intérieure → voir la section

Lors de l'utilisation de radiateurs en mode chauffage, aucune restriction ne s'applique au volume supplémentaire du système.

Pour la planification et la mise en service, respecter les points suivants :

- Régler l'utilisation du by-pass sur le tableau de commande :
Mise en service > **Ballon tampon installation** > **Non installation** > **Non**

- La sonde de température de départ TO est installée au raccordement départ du by-pass → Figure 10.
- Si le volume requis du système est obtenu à l'aide de la surface de zone, au moins un circuit de chauffage/refroidissement sans mélangeur doit être présent, et ce dernier doit répondre aux exigences suivantes :
 - La pièce avec ce circuit de chauffage/refroidissement est la pièce de référence pour l'installation.
 - La pièce de référence n'est pas équipée de vannes de zones/thermostatiques
 - Une commande à distance est disponible dans la pièce de référence.

Capacité de stockage supplémentaire

Pour le fonctionnement sans ballon tampon, un volume système supplémentaire doit être prévu. Ce dernier dépend de la catégorie de puissance de l'unité extérieure et du mode de fonctionnement.

Catégorie de puissance de 4 à 7 kW

- Mode chauffage avec chauffage par le sol
 - Installer un volume de tampon en série > 6 L **ou**
 - Prévoir une longueur de tuyauterie simple entre unité intérieure et unité extérieure > 6 m. Utiliser pour cela des tubes AX32. **Ou**
 - S'assurer qu'une surface au sol libre > 14 m² est disponible pour compenser le volume du système.
- Mode refroidissement au-dessus du point de rosée
 - Installer un volume de tampon en série > 18 L **ou**
 - S'assurer qu'une surface au sol libre > 40 m² est disponible pour compenser le volume du système. **Ou**
 - Prévoir une longueur de tuyauterie simple > 6 m entre l'unité intérieure et l'unité extérieure et s'assurer qu'une surface au sol libre > 27 m² est disponible. Utiliser des tubes AX32.
 - Prévoir une longueur de tuyauterie simple > 6 m entre l'unité intérieure et l'unité extérieure et installer un volume de tampon* en série de 12 L. Utiliser des tubes AX32.
- Mode refroidissement en dessous du point de rosée
 - Installer un volume de tampon en série > 18 L **ou**
 - Prévoir une longueur de tuyauterie simple > 6 m entre l'unité intérieure et l'unité extérieure et installer un volume de tampon* en série de 12 L. Utiliser des tubes AX32.

Catégorie de puissance supérieure à 10 kW

- Mode chauffage avec chauffage par le sol
 - Installer un volume de tampon en série > 16 L **ou**
 - Prévoir une longueur de tuyauterie simple entre unité intérieure et unité extérieure > 9 m. Utiliser pour cela des tubes AX40. **Ou**
 - S'assurer qu'une surface au sol libre > 35 m² est disponible pour compenser le volume du système.
- Mode refroidissement au-dessus du point de rosée
 - Installer un volume de tampon en série > 32 L **ou**
 - S'assurer qu'une surface au sol libre > 70 m² est disponible pour compenser le volume du système. **Ou**
 - Prévoir une longueur de tuyauterie simple > 9 m entre l'unité intérieure et l'unité extérieure et s'assurer qu'une surface au sol libre > 35 m² est disponible. Utiliser des tubes AX40.
 - Prévoir une longueur de tuyauterie simple > 9 m entre l'unité intérieure et l'unité extérieure et installer un volume de tampon* en série de 16 L. Utiliser des tubes AX40.
- Mode refroidissement en dessous du point de rosée
 - Installer un volume de tampon en série > 32 L **ou**
 - Prévoir une longueur de tuyauterie simple > 9 m entre l'unité intérieure et l'unité extérieure et installer un volume de tampon* en série de 16 L. Utiliser des tubes AX40.

* Installer dans le circuit primaire entre l'unité extérieure et l'unité intérieure

By-pass non fourni

Le by-pass non fourni doit être mis en place sur site. Les dimensions et distances suivantes sont valables ici :

Dimension/distance	Valeur
Diamètre intérieur D	20 mm
Longueur L	≥ 200 mm
Distance maximale entre le by-pass et l'unité intérieure	1,5 m

Tab. 4

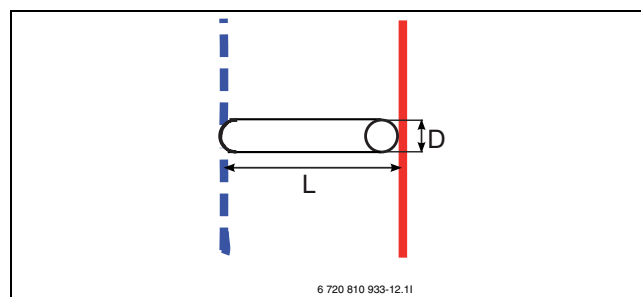


Fig. 9 Vue détaillée du by-pass

L Longueur
D Diamètre extérieur

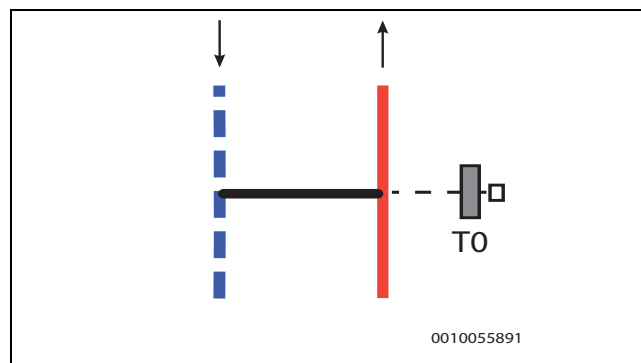


Fig. 10 Modèle droit du by-pass

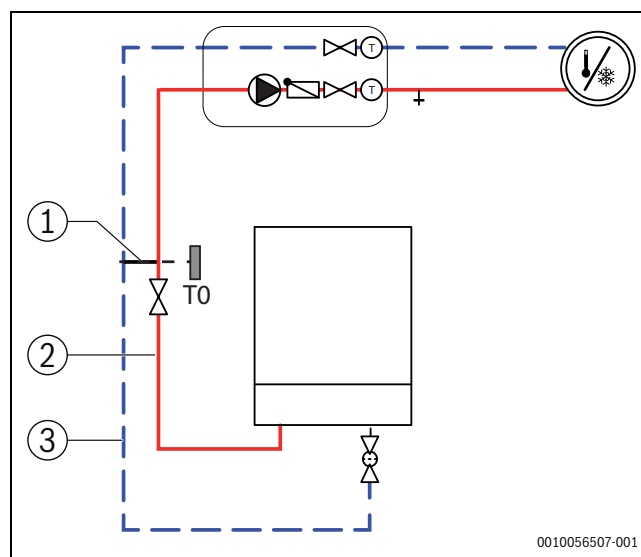


Fig. 11 Circuit de chauffage avec by-pass

[1] By-pass
[2] Départ
[3] Retour

4.5 Installation des accessoires

Placement de Connect-Key



Des informations sur Connect-Key, la connexion WI-FI, l'établissement de la connexion avec Internet et l'intégration des accessoires sont disponibles dans l'application correspondante et dans l'emballage de Connect-Key.

Sur le côté du support se trouve un levier qui maintient le module en place une fois monté. Le levier est fermé lors de la livraison.

1. Ouvrir le levier (→ [2], figure 12).
2. Placer le module dans le support (→ [1], figure 12).
3. Fermer le levier.

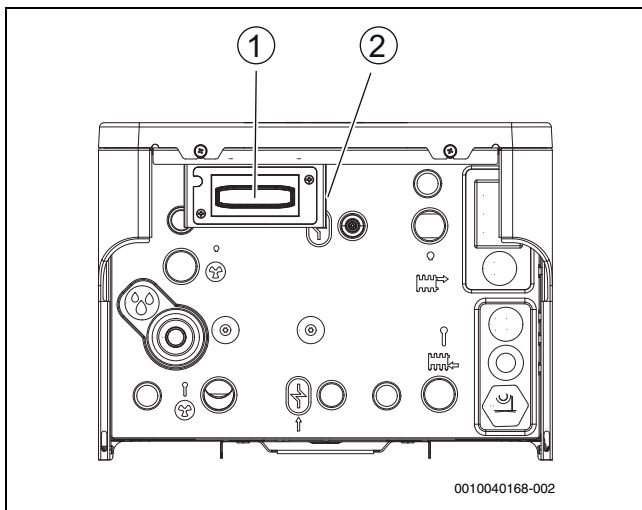


Fig. 12 Placement de Connect-Key

- [1] Support
[2] Levier

4.5.1 Raccordements externes



Charge maximale sur les sorties relais : 6A, $\cos\phi > 0,4$. À une charge supérieure, un relais intermédiaire doit être installé.

- La sortie de relais PK2 est activée en mode Refroidissement. Domaines d'application possibles :
 - Basculement entre refroidissement/chauffage pour ventilo-convecteurs. Pour cela, le module de commande du ventilo-convecteur doit être doté de cette fonction.
 - Régulation de pompe dans un circuit séparé, qui est exclusivement destiné au mode refroidissement.
 - Contrôle du système de chauffage par le sol dans les pièces humides.

4.5.2 Thermostat de sécurité

Dans certains pays, il est obligatoire d'installer un thermostat de sécurité dans les circuits de chauffage par le sol. Le limiteur de température de sécurité est raccordé à l'entrée externe 3. Régler le fonctionnement de l'entrée extérieure (→ manuel du module de commande).

Il est recommandé d'utiliser un thermostat de sécurité à réinitialisation automatique.



Si la température de commutation du thermostat de sécurité est réglée trop basse ou si le thermostat est placé trop près de l'unité intérieure, cela peut bloquer temporairement la pompe du circuit de chauffage PC1 et les sources de chaleur après le chargement d'ECS.

- ▶ Régler une température adaptée au sol.
- ▶ Placer le thermostat à au moins > 1 m de l'unité intérieure.

4.5.3 Plusieurs circuits de chauffage (avec module de mélangeur)

Le régulateur permet de réguler un circuit de chauffage sans vanne de mélange en réglage d'usine. Si d'autres circuits doivent être installés, un module de vanne de mélange est nécessaire pour chacun.

- ▶ Installer le module de vanne de mélange, la vanne de mélange, la pompe de circulation et autres composants conformément à la solution d'installation choisie.
- ▶ Avant la mise en service de l'installation, effectuer si nécessaire le réglage du circuit de chauffage sur le module de mélangeur (→ notice du module de mélangeur).
- ▶ Effectuer les réglages pour plusieurs circuits de chauffage conformément au manuel du régulateur.

4.5.4 Alarme récapitulative (avec module accessoire)

L'appareil n'a pas de sortie pour l'alarme récapitulative. Si une alarme récapitulative est nécessaire, elle doit être fournie par l'installation d'un module accessoire MU100.

- ▶ Installer le module accessoire et effectuer les réglages de l'alarme récapitulative avant la mise en service de l'installation (→ manuel du module accessoire).

4.6 Installation avec le mode Refroidissement

4.6.1 Installation avec le mode refroidissement sans condensation



Si le mode refroidissement sans condensation est utilisé, il est impératif d'installer des régulateurs en fonction de la température ambiante avec une sonde de condensation intégrée. Cela régule automatiquement la température de départ via le module de commande selon le point de rosée actuel et prévient la formation de condensation.

- ▶ Isoler tous les raccordements et les tubes contre la condensation.
- ▶ Le cas échéant, installer le clapet anti-retour (→ voir le chapitre sur les accessoires nécessaires dans 2.7.1)
- ▶ Installer le régulateur de température ambiante (→ instructions relatives au régulateur de température ambiante).
- ▶ Monter la sonde d'humidité.
- ▶ Effectuer les réglages nécessaires pour le mode de refroidissement dans le menu de service, section **Réglages du circuit de chauffage** (→ instructions relatives au module de commande).
 - Sélectionner **Refroidissement** ou **Chauffage et refroidissement**.
 - Si nécessaire, régler la température de démarrage, le temporisateur du démarrage, la différence entre la température ambiante et le point de rosée ainsi que la température de départ minimale.
- ▶ Couper les circuits plancher chauffant dans les locaux humides (par ex., la salle de bain et la cuisine) et les commander via la sortie de relais PK2 si nécessaire.

4.6.2 Monter la sonde de condensation

AVIS

Dégâts matériels dus à l'humidité !

Un refroidissement inférieur au point de rosée entraîne la précipitation d'humidité sur les matériaux avoisinants (plancher).

- ▶ Ne pas faire fonctionner les chauffages au sol pour le refroidissement en dessous du point de rosée.
- ▶ Régler la température de départ correctement.

Les sondes de condensation sont montées sur les tubes du système de chauffage et envoient un signal au module de commande dès qu'elles détectent la formation de condensats. La notice d'installation est fournie avec les sondes.

Le module de commande désactive le mode refroidissement dès qu'il reçoit un signal des sondes de condensation. Les condensats se forment en mode refroidissement lorsque la température du système de chauffage est inférieure à la température du point de rosée correspondant.

Le point de rosée varie selon la température et l'humidité. Plus le taux d'humidité est élevé, plus la température de départ doit être élevée afin de se maintenir au-dessus du point de rosée et d'éviter la condensation.

4.6.3 Mode de refroidissement par condensation avec ventilo-convecteurs



Il convient d'installer un clapet anti-retour si le ballon tampon est installé dans un montage en parallèle et que le mode de refroidissement est actif. (→ voir le chapitre sur les accessoires nécessaires dans 2.7.1).

AVIS

Dommmages matériels dus à l'humidité !

Sans une isolation totale contre la condensation, l'humidité peut attaquer les matériaux environnants.

- ▶ Équiper tous les tubes et raccordements jusqu'au ventilo-convecteur d'une isolation contre la condensation.
- ▶ Utiliser un matériau isolant conçu pour les systèmes de refroidissement avec formation de condensats.
- ▶ Raccorder les tubes de condensats à l'évacuation.
- ▶ Ne pas utiliser de sonde de condensation lorsque le mode refroidissement est en dessous du point de rosée.
- ▶ Ne pas utiliser de régulateur de température ambiante avec une sonde de condensation intégrée lorsque le mode refroidissement est en dessous du point de rosée.

Si uniquement les ventilo-convecteurs avec une évacuation et des tubes isolés sont utilisés, la température de départ peut être réduite à 7 °C.

4.7 Retirer la face avant

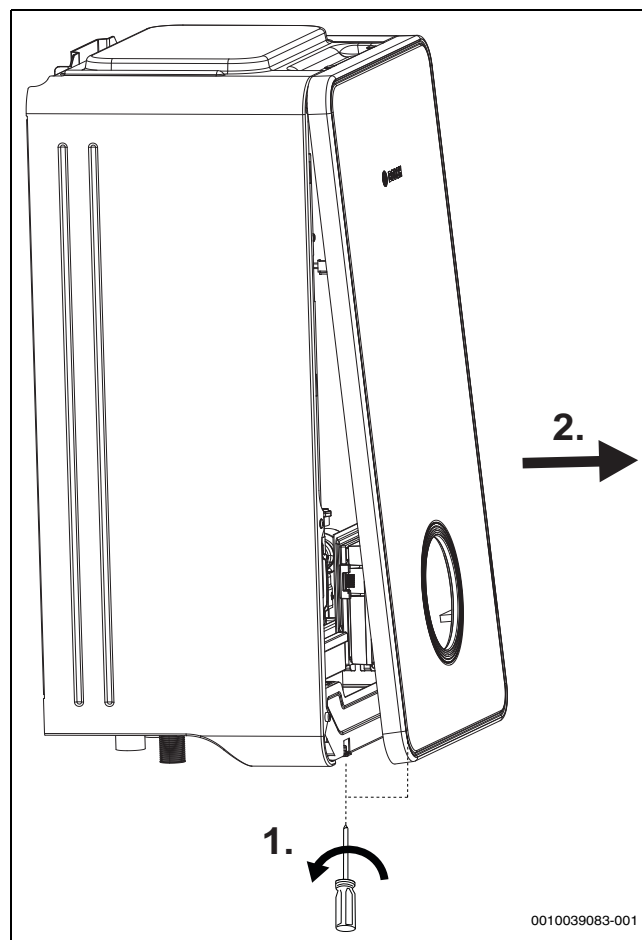


Fig. 13 Retirer la face avant

4.8 Retirer le capot latéral et la plaque inférieure

Pour faciliter l'accès à la tuyauterie, la plaque inférieure peut être détachée. Veuillez noter le câble à l'arrière de la plaque.

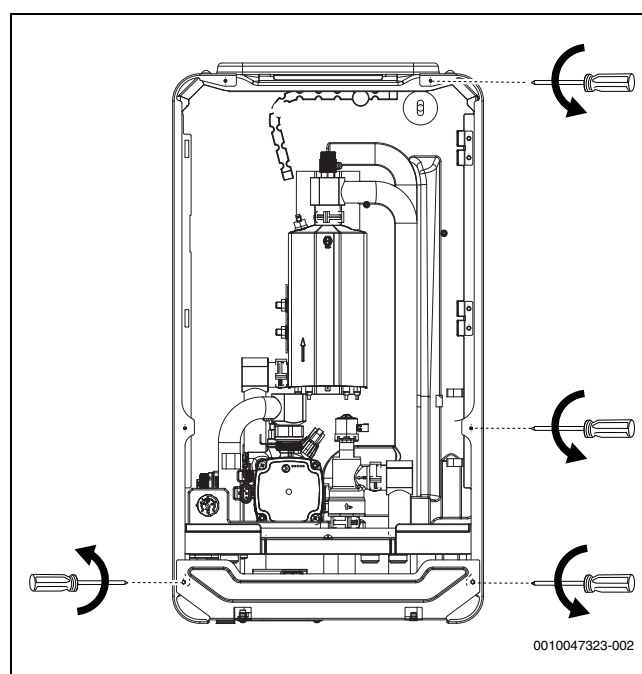


Fig. 14

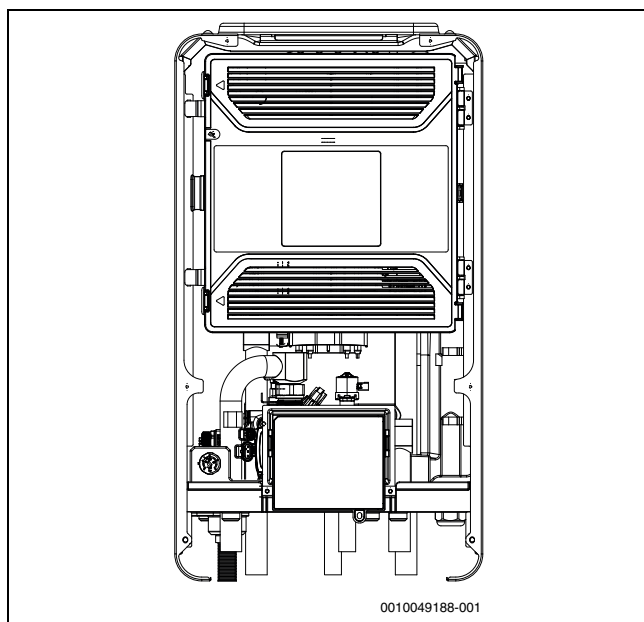


Fig. 15

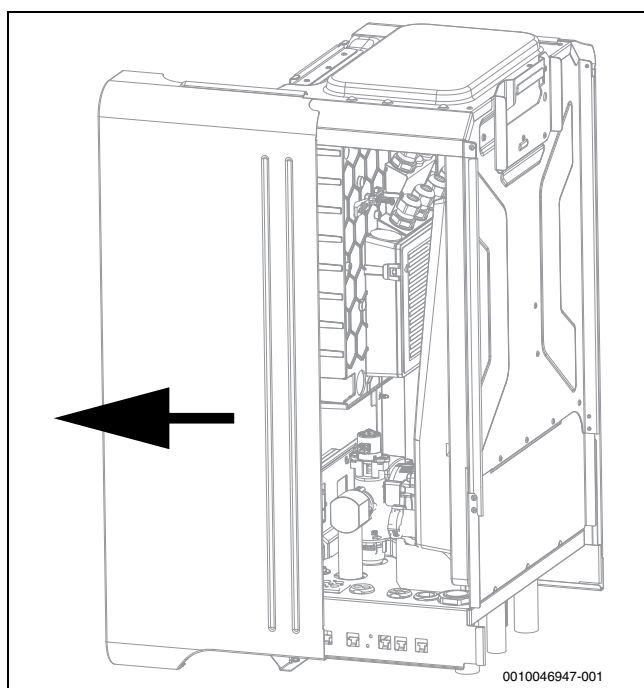


Fig. 16 Retirer le capot latéral

5 Raccordements de conduites

AVIS

Dégâts sur l'installation suite aux résidus dans les conduites !

Les matières solides, résidus métalliques/synthétiques, résidus de chanvre et de rubans et autres matériaux peuvent se fixer dans les pompes, les vannes et les échangeurs thermiques.

- ▶ Eviter la pénétration de corps étrangers dans la tuyauterie.
- ▶ Ne pas déposer les éléments et raccords des tuyaux directement sur le sol.
- ▶ En éliminant les bavures, veiller à ce qu'il n'y ait aucun résidu dans le tuyau.
- ▶ Avant de raccorder la pompe à chaleur et l'unité intérieure, rincer les tuyaux pour retirer les corps étrangers.



Pour faciliter l'accès, il est recommandé de raccorder d'abord les tubes **arrière**.

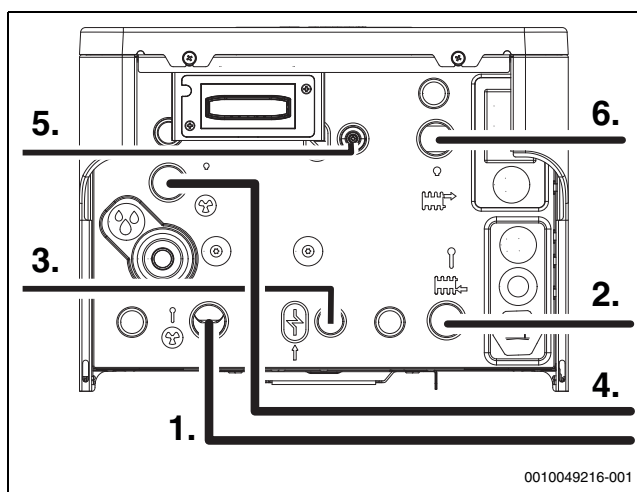


Fig. 17 Raccords de tubes



Si le montage est réalisé sans un ballon tampon ECS, les tubes doivent être obturés.

- ▶ Placer des bouchons sur les tubes d'ECS de départ et retour.



Si aucun ballon d'ECS n'est raccordé, le chauffage électrique de secours doit être activé pour garantir un dégivrage actif.



Conformément aux bonnes pratiques des installateurs, il peut être nécessaire d'installer des purgeurs supplémentaires au point le plus élevé de l'installation.

5.1 Isolation

AVIS

Dégâts matériels dus à l'action du gel !

En cas de panne de courant, l'eau risque de geler dans les conduites.

- ▶ Utiliser une isolation d'au moins 19 mm d'épaisseur pour les conduites extérieures.
- ▶ Pour les conduites dans les bâtiments, utiliser une isolation de 12 mm d'épaisseur minimum. Ceci est aussi important pour assurer une production d'eau chaude sanitaire efficace.

Toutes les conduites de fluides thermiques doivent être isolées selon les prescriptions en vigueur.

Pour le mode refroidissement, tous les raccordements et toutes les conduites doivent être isolés conformément aux normes applicables pour empêcher la condensation.

5.2 Raccordement de la tuyauterie

AVIS

Dégâts sur l'installation suite aux résidus dans les conduites.

Les solides, la limaille, les copeaux de plastique, les résidus de flux et de bande d'étanchéité, et d'autres matériaux similaires peuvent rester coincés dans les pompes, les vannes et soupapes et les échangeurs thermiques.

- ▶ Empêchez les corps étrangers de pénétrer dans la conduite.
- ▶ Ne pas laisser les pièces et raccords des tuyaux à même le sol.
- ▶ Lors de l'ébavurage, veiller à ce qu'il ne reste aucun résidu dans le tube.
- ▶ Avant de raccorder la pompe à chaleur et l'unité intérieure, rincer les tuyaux pour retirer les corps étrangers.
- ▶ S'il n'est pas possible de garantir l'absence de résidus dans l'installation en suivant les étapes suivantes, utiliser un filtre à particules destiné à une utilisation en extérieur et l'isoler.



Dimensionner les tubes selon les instructions (→ notice d'installation de l'unité intérieure).

- ▶ Éviter de joindre les tubes de transfert de chaleur pour limiter la perte de charge.
- ▶ Des tubes PEX sont recommandés, mais pas obligatoires, pour tous les raccordements entre la pompe à chaleur et l'unité intérieure.
- ▶ Utiliser uniquement du matériel (tubes et raccordements) du même fournisseur PEX pour éviter les fuites.
- ▶ Pour une installation facile et afin d'éviter toute interruption de l'isolation, il est recommandé d'utiliser des tubes AluPEX pré-isolés. Les tubes PEX et AluPEX servent à la fois à absorber les vibrations et à empêcher la transmission du bruit sur l'installation de chauffage.

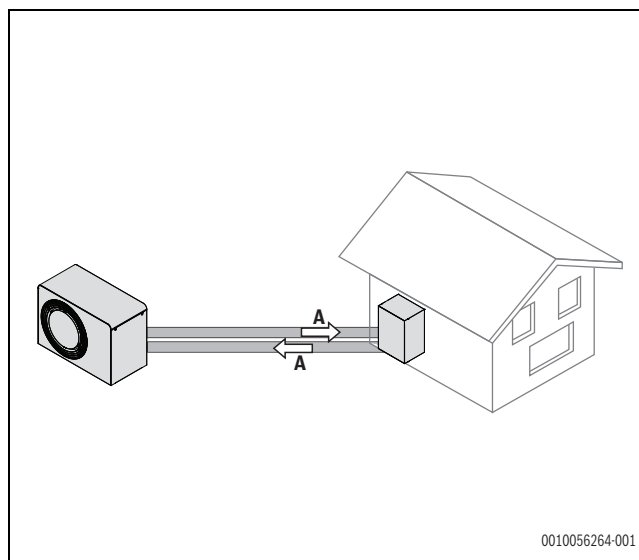


Fig. 18 Longueur du tuyau A

Pompe à chaleur	Différence de température du fluide caloporteur (K) ¹⁾	Débit nominal (l/min)	Pression de refoulement résiduelle (mbar) ²⁾	AX25 intérieur Ø 18 (mm)	AX32 intérieur Ø 26 (mm)	AX40 intérieur Ø 33 (mm)
4	5	11,4 ³⁾	437	23	30	-
5	5	15,7	376	15	30	-
7	5	20,0	286	7	30	-
10	5	28,6	284	-	22	30
12	6	28,6	231	-	13	30

- 1) dT minimum à puissance nominale et longueur maximale de tube. Il est possible d'obtenir une dT plus faible en réduisant les demandes de chauffage ou en raccourcissant les longueurs de tubes.
- 2) Pour les tubes entre la pompe à chaleur et l'unité intérieure.
- 3) Les valeurs présentes dans le tableau servent de références pour le chauffage par le sol
 Dans les modes dégivrage et refroidissement, le débit volumique minimal doit être assuré :
 - 14 l/min pour les unités extérieures avec classe de puissance entre 4-7 kW
 - 21 l/min pour les unités extérieures avec une classe de puissance supérieure à 10 kW

Tab. 5 Dimensions des tuyaux et longueurs maximales des tuyaux (longueur simple) avec raccordement d'une pompe à chaleur à l'unité intérieure CS6800iAW 12 E avec élément chauffant électrique intégré

5.3 Raccordement de l'unité intérieure à la pompe à chaleur

- ▶ Sélectionner la taille des tuyaux selon les instructions de la notice de la pompe à chaleur.

- ▶ Raccorder l'entrée des tuyaux du fluide caloporteur depuis la pompe à chaleur. Installer un robinet de vidange [VA0] sur ce tuyau.
- ▶ Raccorder la sortie des tuyaux du fluide caloporteur sur la pompe à chaleur. Installer le robinet de remplissage (VW2) sur le même raccord sur l'unité intérieure.

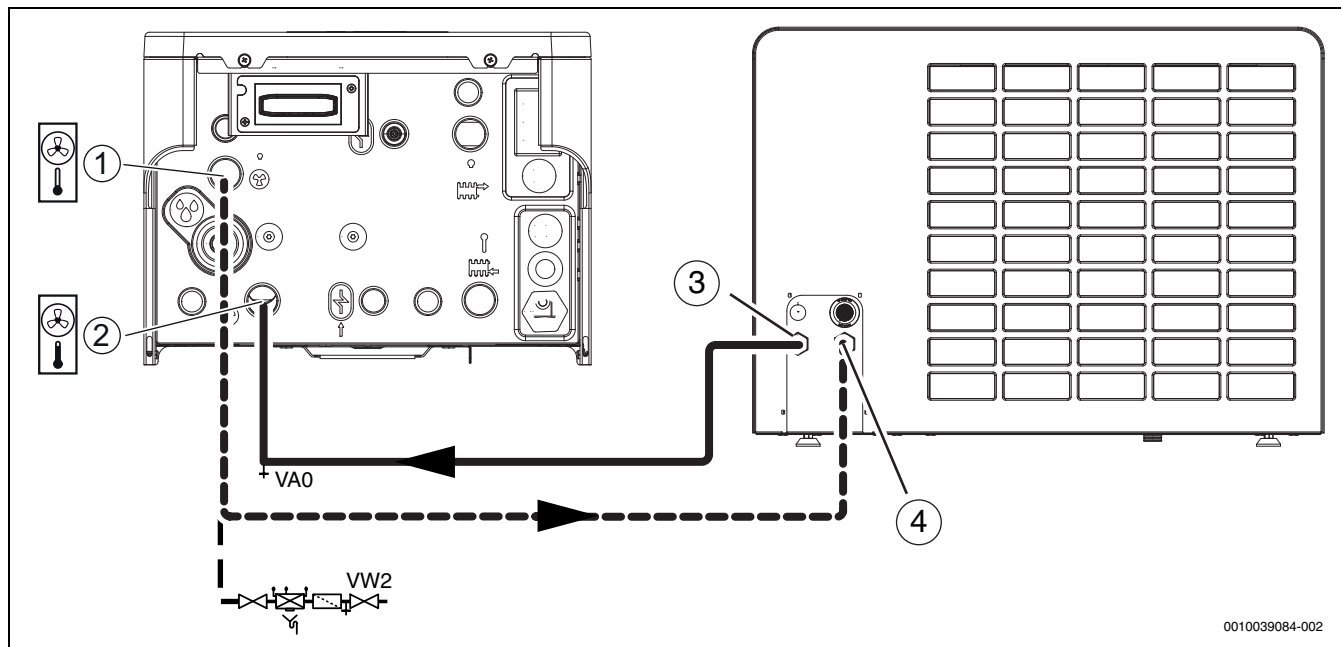


Fig. 19 Raccordement de l'unité intérieure à la pompe à chaleur

- [1] Sortie de fluide caloporteur vers la pompe à chaleur
- [2] Entrée de fluide caloporteur depuis la pompe à chaleur
- [3] Conduite de départ depuis la pompe à chaleur
- [4] Tuyau de retour à la pompe à chaleur

5.4 Raccordement de l'unité intérieure au système de chauffage



Pour faciliter l'entretien du vase d'expansion, une vanne à capuchon doit être placée au niveau du raccordement.

- ▶ Raccorder le tuyau d'évacuation des fuites à une évacuation à l'abri du gel.
- ▶ Raccorder le filtre à particules [SC1], le vase d'expansion, le séparateur d'oxyde magnétique de fer et la conduite de retour depuis le système de chauffage.
- ▶ Raccorder la conduite de départ au système de chauffage.

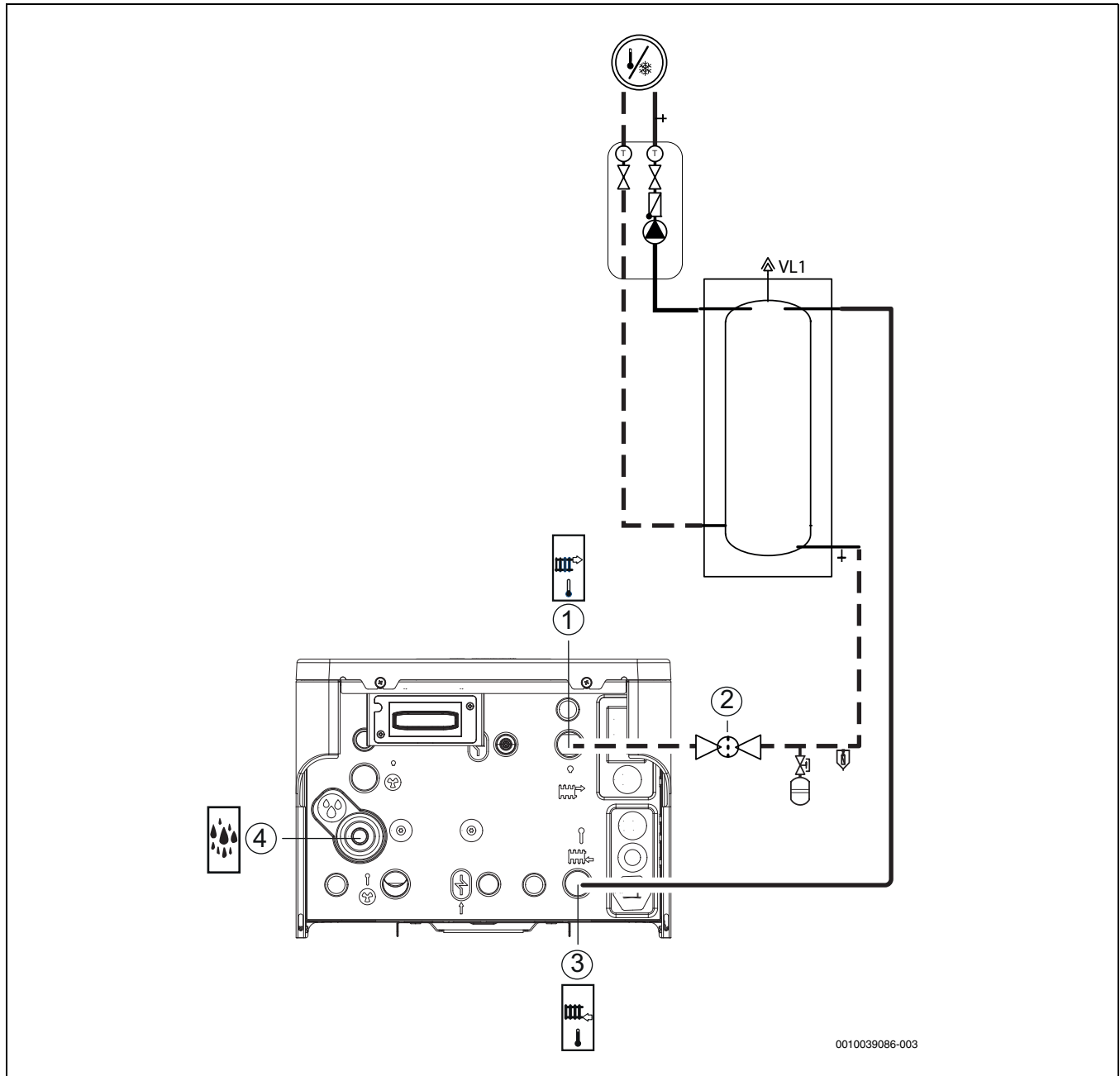


Fig. 20 Raccordement de l'unité intérieure au système de chauffage

- [1] Conduite de retour du système de chauffage
- [2] Filtre à particules [SC1]
- [3] Conduite de départ du système de chauffage
- [4] Raccord de vidange de la soupape de sécurité

5.5 Pompe du système de chauffage (PC1)



Selon la configuration du système de chauffage, une pompe à chaleur est nécessaire. Elle est sélectionnée en fonction des exigences en matière de débit et de perte de charge.



La pompe PC1 doit toujours être raccordée à l'unité intérieure, dans le respect du schéma de câblage.



Charge maximale de la sortie relais pour la pompe PC1 : 6 A $\cos\phi > 0,4$. Si la charge est plus importante, montage d'un relais intermédiaire.

5.6 Raccordement de l'unité intérieure à l'eau chaude



AVERTISSEMENT

Risque de dommages du système

Si le fonctionnement de la soupape de sécurité ne peut être garanti, une pression excessive se produit dans le système.

- ▶ AVERTISSEMENT – Veiller à ce que la sortie de la soupape différentielle ne soit jamais bouchée ou fermée.



AVERTISSEMENT

Risque de brûlures !

Si l'installation nécessite des températures ECS $>65\text{ }^{\circ}\text{C}$ (c'est-à-dire pour les systèmes solaires thermiques, en combinaison avec des chau-

dières à bois ou similaires), un dispositif de mélange de température doit être installé.



La soupape différentielle, le clapet anti-retour pour l'eau froide entrante, le robinet de remplissage et le mélangeur d'eau sanitaire doivent être installés sur le circuit d'eau potable (non inclus dans le contenu de la livraison). Consulter la documentation fournie avec le ballon d'ECS pour connaître les instructions de raccordement.



Pour éviter l'accumulation d'air, un purgeur automatique doit être installé sur la conduite de départ à l'entrée du ballon d'ECS (non inclus dans le contenu de la livraison).

- ▶ Installer la soupape différentielle et le robinet d'eau froide avec un clapet anti-retour pour l'eau chaude sanitaire.
- ▶ Raccorder l'entrée d'eau froide au chauffe-eau.
- ▶ Vider la conduite d'eau d'évacuation des fuites depuis la soupape différentielle vers une sortie à l'abri du gel.
- ▶ Raccorder la sortie d'eau chaude depuis le chauffe-eau.
- ▶ Raccorder la pompe de circulation en option de l'eau chaude sanitaire (accessoire).
- ▶ Raccorder la conduite de retour [4] à la soupape VC4 depuis le ballon.
- ▶ Raccorder la conduite de départ [3] au purgeur automatique [2] vers le ballon.
- ▶ Le réseau domestique d'eau potable doit être protégé de la pollution lors de l'installation.

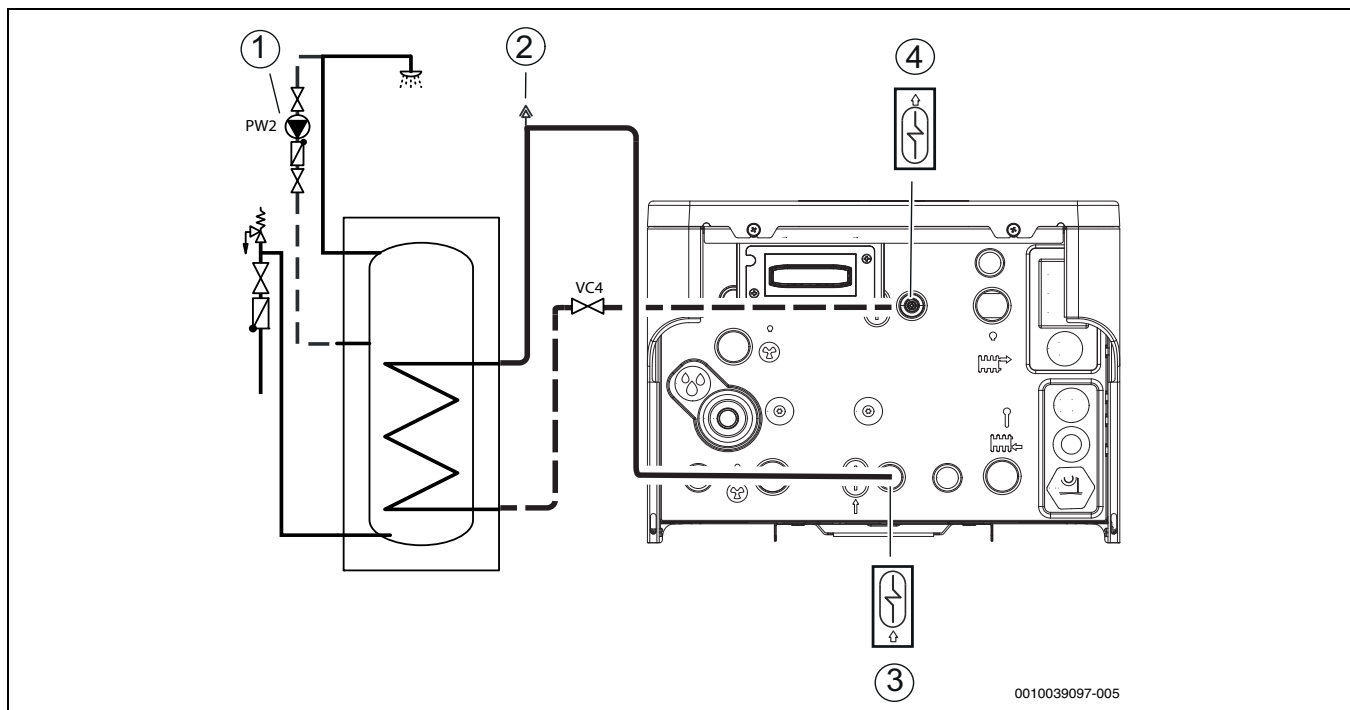


Fig. 21 Raccordements de l'unité intérieure à l'eau du réseau potable

- [1] Pompe de circulation de l'eau chaude sanitaire PW2 (accessoire)
- [2] Purgeur automatique
- [3] Conduite de départ vers le chauffe-eau
- [4] Conduite de retour depuis le chauffe-eau

5.7 Unité extérieure, unité intérieure et remplissage du système de chauffage

AVIS

Le système risque d'être endommagé s'il est mis en marche sans eau.

Les éléments situés dans l'installation de chauffage vont surchauffer si la mise en marche est effectuée sans eau.

- Remplir le ballon d'eau chaude sanitaire et l'installation de chauffage **avant** de mettre cette dernière en marche et établir la pression appropriée.



Purger également par d'autres vannes de ventilation dans le système de chauffage, par exemple des radiateurs.



Remplir de préférence à une pression supérieure à la pression finale pour laisser une marge lorsque la température du système de chauffage augmente et que l'air qui s'est dissous dans l'eau s'échappe par les purgeurs.



À la livraison, la position par défaut de la vanne sélective VW1 est la position médiane.

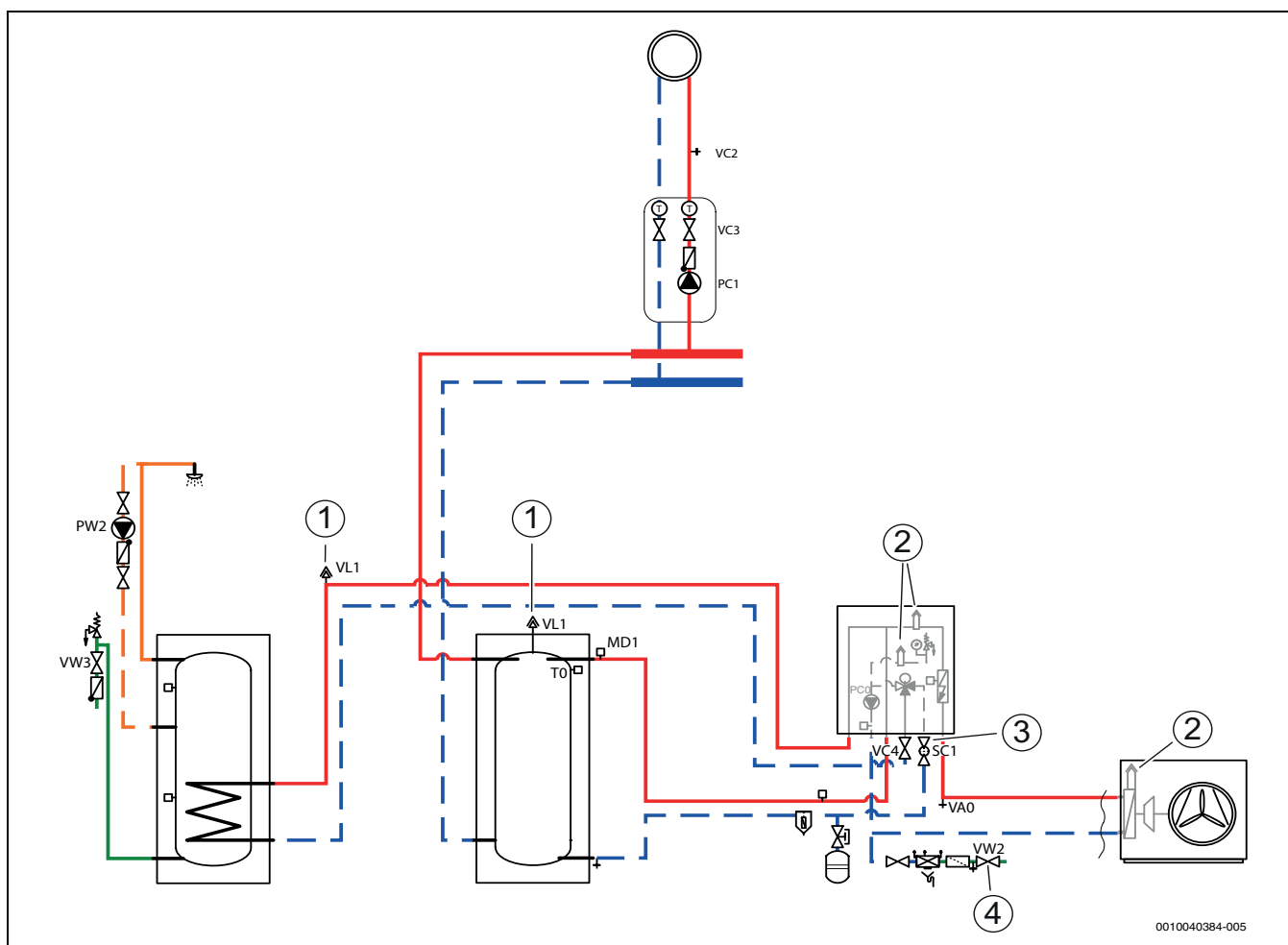


Fig. 22 Unité intérieure, pompe à chaleur, ballon d'ECS et système de chauffage avec tampon

- [1] Purgeur automatique
- [2] Purgeur manuel
- [3] Filtre à particules SC1
- [4] Robinet de remplissage VW2



Cette procédure de remplissage est valable pour tous les systèmes, même lorsque la pompe à chaleur est placée au-dessus de l'unité intérieure. Pour un système moins complexe, cette procédure peut être simplifiée.

Étape 1 : Remplissage de la pompe à chaleur et du ballon d'ECS

1. Couper l'alimentation de la pompe à chaleur et de l'unité intérieure.
2. Vérifier que tous les robinets du système de chauffage sont complètement ouverts.
3. Fermer les vannes sur le système de chauffage VC3 et le filtre à particules SC1, et la vanne sur le serpentin du ballon d'ECS VC4.
4. Raccorder un tuyau souple au robinet de vidange VAO et l'autre extrémité à une sortie. Ouvrir la vanne.
5. Ouvrir le robinet de remplissage VW2 pour remplir la pompe à chaleur.
6. Poursuivre le remplissage jusqu'à ce que seule de l'eau s'écoule de la conduite d'évacuation et que la pompe à chaleur ne contienne plus de bulles.
7. Fermer le robinet de vidange VAO et le robinet de vidange VW2.
8. Ouvrir la vanne d'eau froide VW3.
9. Pour remplir le ballon d'eau chaude sanitaire, ouvrir un robinet d'eau chaude sanitaire. Fermer le robinet lorsque seule de l'eau sort.

Étape 2 : Remplissage du système de chauffage

10. Déplacer le tuyau d'évacuation vers la vanne de vidange VC2 du système de chauffage.
11. Ouvrir le filtre à particules SC1, la vanne sur le serpentin du ballon d'ECS VC4, le robinet de remplissage VC2 et le robinet de remplissage VW2 pour remplir le système de chauffage.
12. Poursuivre le remplissage jusqu'à ce que seule de l'eau s'écoule du tuyau d'évacuation et que le système de chauffage ne contienne plus de bulles.
13. Ouvrir la vanne VC3.
14. Fermer le robinet de vidange VC2 et retirer le tuyau souple.
15. Ouvrir les purgeurs manuels et les fermer lorsque de l'eau s'écoule.
16. Poursuivre le remplissage jusqu'à ce que la pression cible (→ tableau 10) s'affiche sur le manomètre GC1.
17. Fermer le robinet de remplissage VW2.

6 Raccordement électrique

6.1 Consignes de sécurité

⚠ Danger de mort par électrocution

Des dispositifs pour déconnecter l'unité de l'alimentation secteur en toute sécurité doivent être intégrés.

- ▶ Installer un interrupteur de sécurité permettant de déconnecter tous les pôles de l'alimentation secteur. L'interrupteur de sécurité doit être un appareil de catégorie de surtension III.
- ▶ Si plusieurs raccordements au réseau sont présents, prévoir un interrupteur de sécurité de catégorie de surtension III pour chaque raccordement.

⚠ Danger de mort par électrocution !

Le fait de toucher des pièces sous tension peut causer une électrocution.

- ▶ Avant de travailler sur une pièce électrique, couper tous les pôles de l'alimentation électrique (230 V CA et 400 V 3P) de l'unité intérieure (par fusible ou disjoncteur).
- ▶ Protéger contre toute remise en marche involontaire.
- ▶ Contrôler l'absence de tension.

⚠ Dysfonctionnements dus à des interférences électriques !

Les câbles de tension réseau (230/400 V) à proximité des câbles de commande et de sonde peuvent entraîner des dysfonctionnements de l'unité intérieure.

- ▶ Poser les câbles de commande et de sonde à une distance minimale de 100 mm du câble de réseau. Les câbles de commande et de sonde peuvent être posés ensemble.

6.2 Remarques générales

- ▶ Respecter les mesures de protection selon les directives VDE 0100 et les directives spéciales (TAB) des fournisseurs d'électricité locaux.
- ▶ Ne pas raccorder de consommateurs supplémentaires au raccordement au réseau électrique de l'appareil.
- ▶ Fournir des fusibles conformes aux spécifications :
raccordement au réseau triphasé (400 V) pour le niveau de l'élément chauffant électrique 9 kW → Section 6.11.1
raccordement au réseau monophasé (230 V) pour les niveaux d'élément chauffant électrique 3 kW et 6 kW → Section 6.11.1.
- ▶ Choisir une zone et un type de câblage représentatifs de la protection du fusible et du mode de câblage.
- ▶ Raccorder l'unité intérieure dans le respect du schéma de câblage. Ne jamais raccorder un autre élément consommateur d'électricité.
- ▶ Toujours raccorder les unités intérieures triphasées directement au tableau de distribution par l'intermédiaire de disjoncteurs tripolaires.
- ▶ Faire attention au codage de couleur et à l'autocollant lors du remplacement des circuits imprimés.



L'alimentation électrique de l'appareil doit pouvoir être coupée en toute sécurité.

- ▶ Installer un interrupteur de sécurité distinct qui met complètement hors tension l'unité intérieure. Lorsque l'alimentation électrique est séparée, un interrupteur de sécurité distinct est nécessaire pour chaque ligne d'alimentation.
- ▶ Sélectionner la section du conducteur et les types de câbles appropriés pour le type de protection électrique correspondantes.
- ▶ Raccorder l'unité selon les chapitres 6.11.4 – 6.11.8. Aucun consommateur supplémentaire ne peut être raccordé.

Lors de l'extension des câbles de sondes de température, utiliser les diamètres des conducteurs indiqués dans le plan de câblage (→ Chapitre 6.11.7).

6.3 Installation des câbles sur le boîtier électrique

- ▶ Insérer un tournevis plat dans l'ouverture carrée (1).
- ▶ Pousser avec précaution le tournevis plat vers le bas pour ouvrir le mécanisme de serrage de la cage.
- ▶ Maintenir le tournevis plat dans cette position.
- ▶ Insérer le fil dans l'ouverture ronde (2).
- ▶ Retirer le tournevis plat une fois que le fil est complètement inséré.

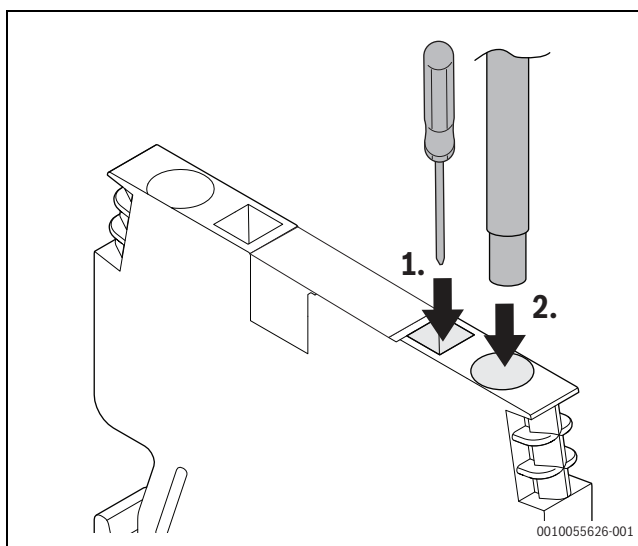


Fig. 23

6.4 CAN-BUS

AVIS

Le système sera endommagé si les raccordements 24 V CC et CAN-BUS sont mal effectués !

Les circuits de communication ne sont pas conçus pour une tension constante de 24 V CC.

- ▶ Vérifier que les câbles sont raccordés aux contacts avec les marquages correspondants sur les modules.

AVIS

Dysfonctionnement dû à des raccordements interchangés !

Si les raccordements « HIGH » (H) et « LOW » (L) ont été interchangés, il n'y a pas de communication entre la pompe à chaleur et l'unité intérieure.

- ▶ Contrôler pour s'assurer les câbles sont branchés aux raccordements avec les marquages correspondants des deux extrémités du câble CAN-BUS.

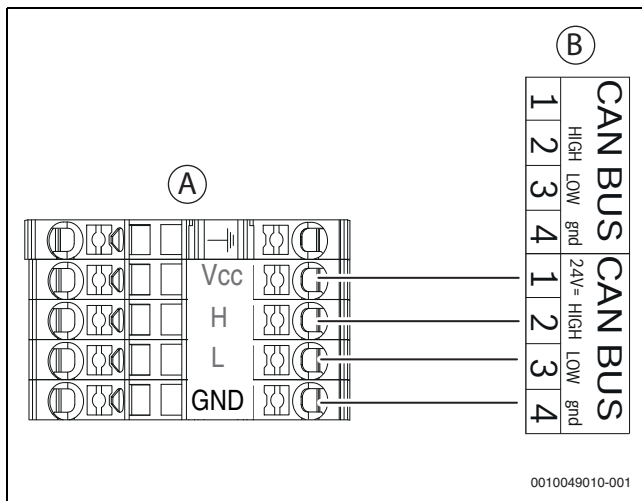


Fig. 24 BUS CAN pompe à chaleur - unité intérieure

- [A] Pompe à chaleur
- [B] Unité intérieure
- [Vcc] 24 V= (24 V CC)
- [H] ELEVEE
- [L] FAIBLE
- [GND] gnd

La pompe à chaleur et l'unité intérieure sont raccordées par une ligne de communication, le CAN-BUS [24 V CC, classe III (SELV)].

Un câble LIYCY (TP) 2 x 2 x 0,75 (ou équivalent) **est approprié en guise de rallonge extérieure de l'unité**. Il est également possible d'utiliser des paires de câbles torsadés pour une utilisation en extérieur avec une section minimale de 0,75 mm².

La longueur maximale de câble admissible est de 30 m.

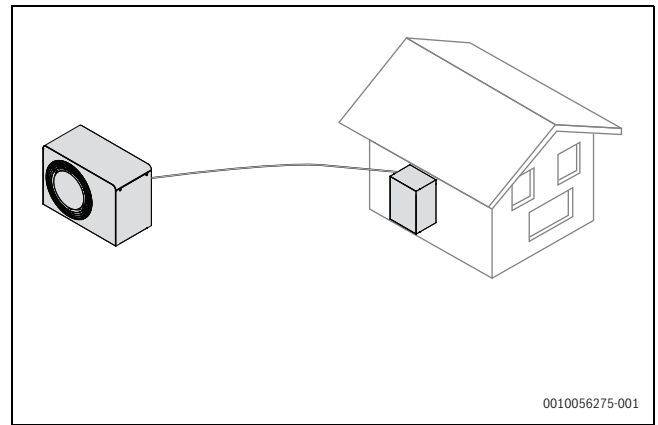


Fig. 25 Raccordement BUS-CAN entre l'unité intérieure et l'unité extérieure

La liaison s'effectue via quatre fils, sur lesquels l'alimentation de 24 V CC est également raccordée. Les raccordements 24 V CC et CAN-BUS sont marqués sur les modules.

i

Le câble CANBUS comporte deux paires de fils torsadés. Vcc et GND constituent une paire, H et L constituent la seconde. Le dénudage des fils est de 8 mm.

6.5 EMS-BUS pour les accessoires

i

EMS-BUS et CAN-BUS ne sont pas compatibles.

- ▶ Ne pas raccorder les unités EMS-BUS aux unités CAN-BUS.

Ce qui suit s'applique aux accessoires raccordés au EMS-BUS [15 V CC, classe III (SELV)] (voir également la notice d'installation des accessoires correspondants) :

- ▶ Si plusieurs unités BUS sont installées, elle doivent être séparées les unes des autres de 100 mm minimum.
- ▶ Si plusieurs unités BUS sont installées, les raccorder en série ou en étoile.
- ▶ Utiliser le câble avec une section du conducteur d'au moins 0,5 mm².
- ▶ En cas d'interférences électromagnétiques (causées par des systèmes photovoltaïques, par exemple) des câbles blindés doivent être utilisés.
- ▶ Raccorder le câble à la borne EMS-BUS de l'unité intérieure.

Si la borne de raccordement EMS est déjà affectée, effectuer un raccordement en parallèle sur la même borne conformément à la fig. 26.

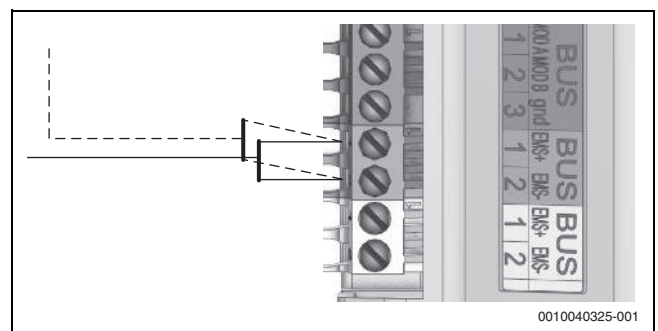


Fig. 26 Raccordement de EMS

6.6 Montage des sondes de température

En réglage d'usine, le régulateur régule la température de départ automatiquement en fonction de la température extérieure. Un régulateur de température ambiante peut être installé pour améliorer le confort.

6.7 Sonde de température de départ T0

La sonde est incluse dans le contenu de la livraison.

- ▶ Installer la sonde sur le ballon tampon conformément à la notice d'installation du ballon.
- ▶ Raccorder la sonde de température de départ à la borne de raccordement T0 dans le boîtier électrique de l'unité intérieure.

6.8 Sonde de température du ballon d'ECS TW1/TW2

Si un ballon d'ECS est installé, une sonde de température TW1 doit être raccordée au système. Pour certains ballons, une sonde TW2 supplémentaire est également nécessaire.

- ▶ Raccorder la sonde de température d'eau chaude TW1/TW2 à la borne TW1/TW2 sur le module XCU-THH (XCU HY) de l'unité intérieure.

6.9 Sonde de température extérieure T1

Le câble de la sonde de température extérieure doit répondre aux exigences suivantes :

- Nombre de conducteurs : 2
- Longueur maximale : 30 m
- ▶ Installer la sonde sur la partie la plus froide du bâtiment, généralement côté nord. La sonde doit être protégée contre le rayonnement solaire direct, les bouches d'aération ou tous les autres facteurs qui peuvent affecter la mesure de la température. La sonde ne doit pas être installée directement sous le toit.
- ▶ Raccorder la sonde de température extérieure T1 à la borne T1 sur le module XCU-THH (XCU HY) dans le boîtier électrique de l'unité intérieure.

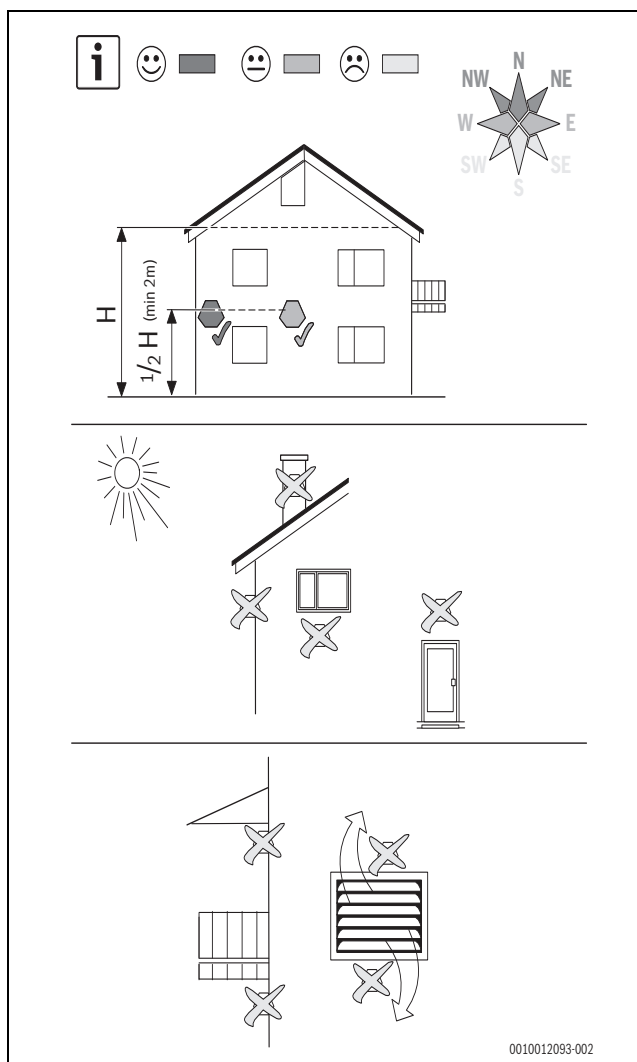


Fig. 27 Position de la sonde de température extérieure

6.10 Entrées externes

AVIS

Domages dus à un raccordement incorrect !

Les raccordements destinés à une tension ou un courant différent peuvent endommager les composants électriques.

- ▶ Réaliser uniquement les raccordements aux entrées externes de la pompe à chaleur, qui sont conçues pour 3,3 V et 1 mA.
- ▶ Si un relais intermédiaire est nécessaire, utiliser uniquement des relais avec des bornes plaquées or.

Les entrées externes peuvent être utilisées pour la commande à distance de certaines fonctions dans le tableau de commande.

Ces fonctions qui sont activées par les entrées externes sont décrites dans la notice d'utilisation du tableau de commande.

Les entrées externes sont raccordées soit à un disjoncteur pour une activation manuelle, soit à un appareil de commande avec une sortie de relais libre de potentiel.

6.11 Raccordement au réseau

6.11.1 Alimentation principale



Respecter les règles et réglementations locales lors du choix de la section correcte des câbles et des types de câbles, mais la section spécifiée ici doit être respectée.

	Option 1 : 1 câble d'alimentation	Option 2 : 2 câbles d'alimentation	Option 3 : (3 kW seulement)
Fonction	Unité intérieure	Chauffage électrique	Module de commande
Type de câble <i>Les bornes permettent d'utiliser un fil à brin fin ou à noyau solide</i>	<p>Selon les règles et réglementations locales</p> <p>Si des fils à brin fin sont utilisés :</p> <ul style="list-style-type: none"> ▶ pour une température ambiante < 30 °C : utiliser des câbles présentant une résistance à la température de ≥ 80 °C ! ▶ pour une température ambiante ≥ 30 °C¹⁾ : utiliser des câbles présentant une résistance à la température de ≥ 85 °C ! 	<p>Selon les règles et réglementations locales</p> <p>Si des fils à brin fin sont utilisés :</p> <ul style="list-style-type: none"> ▶ pour une température ambiante < 30 °C : utiliser des câbles présentant une résistance à la température de ≥ 80 °C ! ▶ pour la température ambiante ≥ 30 °C¹⁾ : utiliser des câbles présentant une résistance à la température de ≥ 85 °C ! 	<p>Selon les règles et réglementations locales</p> <p>Si des fils à brin fin sont utilisés :</p> <ul style="list-style-type: none"> ▶ pour une température ambiante < 30 °C : utiliser des câbles présentant une résistance à la température de ≥ 80 °C ! ▶ pour une température ambiante ≥ 30 °C²⁾ : utiliser des câbles présentant une résistance à la température de ≥ 85 °C !

	Option 1 : 1 câble d'alimentation	Option 2 : 2 câbles d'alimentation	Option 3 : (3 kW seulement)
Diamètre du câble	5 x 2,5 mm ²	5 x 2,5 mm ²	3 x 1,5-2,5 mm ²
Fusible et charge externe maximale ³⁾	3 x 16 A : max. 210 W 3 x 20 A : max. 500 W	3 x 16 A-20A Charge externe par module de commande	1 x 16 A : max. 1 kW 1 x 20 A : max. 500 W

- 1) Noter que la température ambiante maximale de l'appareil ne doit pas dépasser 35 °C
- 2) Noter que la température ambiante maximale de l'appareil ne doit pas dépasser 35 °C
- 3) Charge externe sur les sorties

Tab. 6 Zone et type de câble

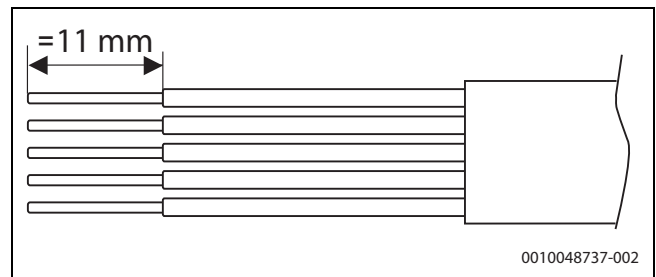


Fig. 28 Raccordement à l'alimentation secteur avec dénudage des fils

6.11.2 Raccordement de l'unité intérieure

AVIS

Domages matériels dus à un court-circuit !

L'isolation risque de fondre sur les câbles en contact avec des surfaces chaudes et entraîner un court-circuit.

- ▶ Le chemin de câbles doit être fait de manière à ce que les câbles ne touchent pas de surfaces chaudes comme les conduites ou le chauffage d'appoint.



Des serre-câbles doivent être utilisés pour fixer les câbles aux points de fixation indiqués.

1. Retirer le cache du boîtier électrique.
2. Acheminer les câbles des entrées de câbles vers le boîtier électrique :
 - Faire passer les câbles de raccordement sur les presse-câbles situés à l'arrière de l'unité intérieure. Voir la figure pour l'ordre correct des câbles.
 - Fixer les câbles avec des attaches de câbles sur les points de fixation (→Figure[3], Figure 30 [2], [4]). Éviter de croiser les câbles.
 - Acheminer et fixer les câbles dans l'unité intérieure (→Figure 30).
 - Après l'insertion des câbles, serrer le presse-étoupe de câbles (→Figure 29 [1])
3. Faire passer les câbles dans le boîtier électrique (→Figure 31).
4. Raccorder les câbles selon les chapitres 6.11.4 – 6.11.7.
5. Remettre en place le couvercle du boîtier électrique.

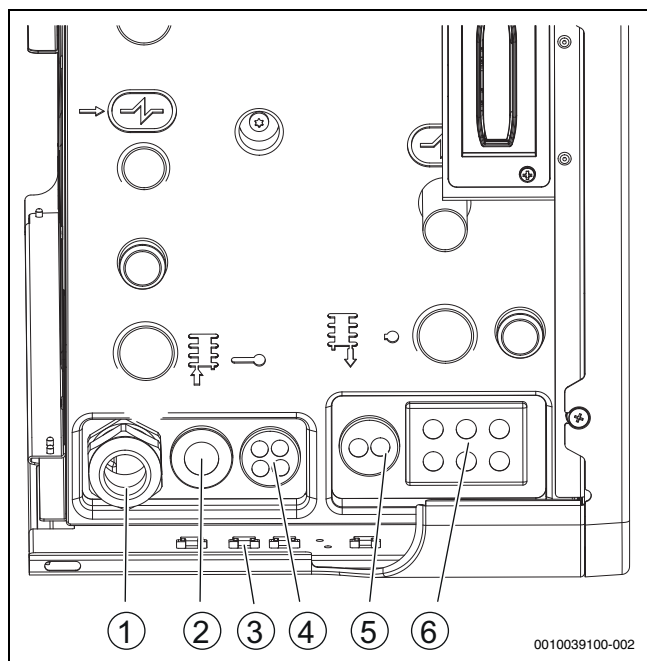


Fig. 29 Entrées de câbles vers l'unité intérieure

- [1] 400 V~3 N, entrée vers l'unité intérieure (chauffage d'appoint)
- [2] 230 V~1 N, entrée vers l'unité intérieure (module de commande)
- [3] Points de fixation sur la plaque de tôle pour fixer les câbles avec des attaches de câbles
- [4] 230 V~1 N, sortie vers la pompe de circulation d'ECS PW2
230 V~1 N, sortie depuis PK2, saison de refroidissement
230 V~1 N, sortie relais de la pompe de circulation PC1, circuit de chauffage
230 V~1 N, sortie vers le module accessoire
- [5] Câbles CAN-BUS
- [6] T0 : sonde de température, départ
T1 : sonde de température, extérieure
TW1 : sonde de température, ECS
TW2 : sonde de température, ECS
MD1 : sonde de condensation (accessoire pour le mode Refroidissement)
I1-I4 : entrées externes
Câble EMS-BUS pour accessoire

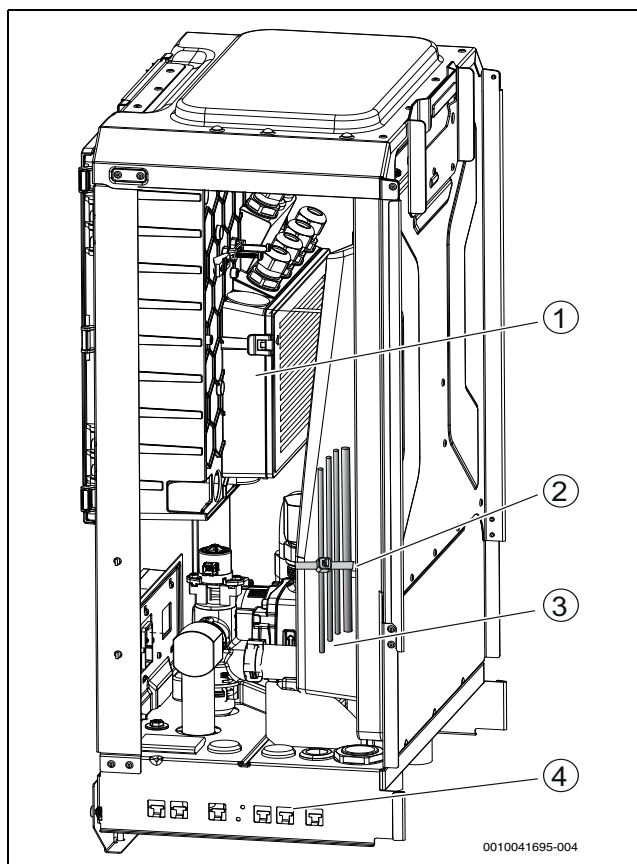


Fig. 30 Chemin de câbles

- [1] Boîtier électrique
- [2] Point de fixation pour fixer les câbles d'alimentation avec des attaches de câbles. Les câbles doivent être fixés de ce côté de la séparation.
- [3] Chauffage électrique et tuyau derrière l'isolation
- [4] Points de fixation sur la plaque de tôle pour fixer les câbles avec des attaches de câbles

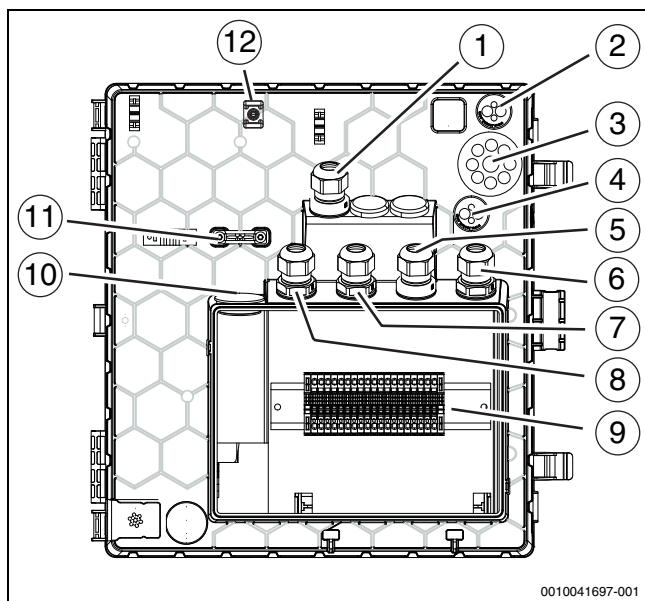


Fig. 31 Passe-câbles sur le boîtier électrique

- [1] 230 V~1 N, sortie vers le module accessoire
- [2] Câbles CAN-BUS
- [3] T0 : sonde de température, départ
T1 : sonde de température, extérieure
TW1 : sonde de température, ECS
TW2 : sonde de température, ECS
I1-I4 : entrées externes
MD1 : sonde de condensation (accessoire pour le mode Refroidissement)
- [4] EMS-BUS : accessoire
- [5] 230 V~1 N, sortie relais de la pompe de circulation PC1, circuit de chauffage
- [6] 230 V~1 N, sortie vers la pompe de circulation d'ECS PW2
- [7] 230 V~1 N, sortie PK2, saison de refroidissement
- [8] 230 V~1 N, puissance d'entrée vers l'unité intérieure (module de commande)
- [9] Bornes dans le boîtier électrique
- [10] 400 V~3 N, puissance d'entrée vers l'unité intérieure (chauffage d'appoint). Le câble doit être fixé à l'aide du serre-câbles →[11].
- [11] Serre-câbles
- [12] Points de fixation des câbles de sondes/communication

i

Pour les passe-câbles (→Figure 31 [2], [3], [4], [10]), une petite piqûre dans la membrane suffit, puis les lignes peuvent être enfoncées.

- ▶ Après l'insertion du câble, vérifier que le câble est complètement entouré par la membrane.
- ▶ Après l'insertion des câbles, serrer les presse-étoupes de câbles (→Figure 31 [1], [5], [6], [7], [8]).
- ▶ Utiliser les points de fixation définis [12] pour fixer les câbles qui ont été insérés dans les entrées (→Figure 31 [2], [3], [4]).

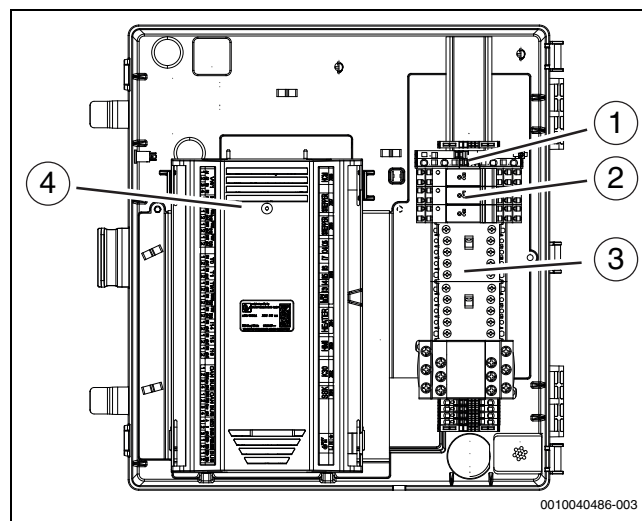


Fig. 32 Disposition des composants dans le boîtier électrique

- [1] Fusible de fusion pour les pompes de circulation externes PC1, PW2 et PK2
Type : fusible à cartouche 250 V ; 5 x 20 mm ; 5 A vitesse T
- [2] Relais : sorties pour PC1, PW2 et PK2
- [3] Contacteurs pour commuter le chauffage d'appoint
- [4] Module XCU-THH (XCU HY)

6.11.3 Monter le capot latéral

- ▶ Faites glisser le couvercle latéral en place, lorsque toutes les connexions sont effectuées.
- ▶ Assurez-vous qu'aucun câble n'est coincé entre le capot latéral et la structure (→Figure 33 [1]).

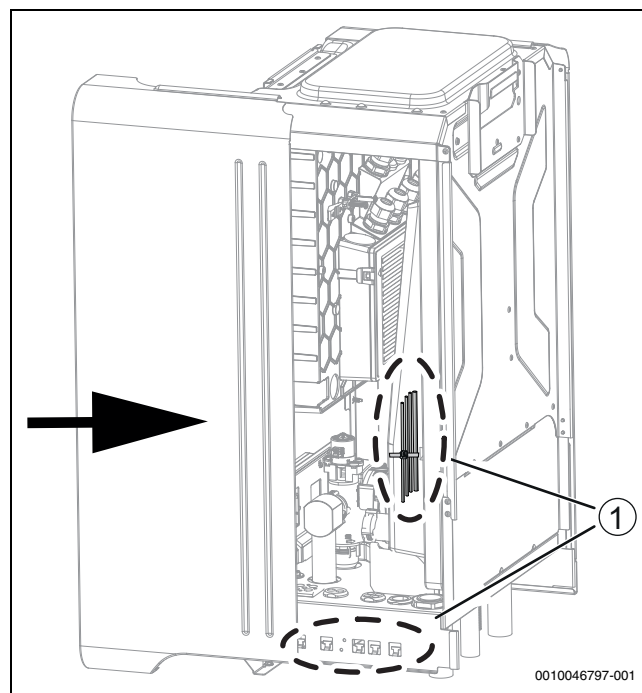


Fig. 33 Faites glisser le couvercle latéral en place

6.11.4 Raccordements des bornes dans le boîtier électrique, un cordon d'alimentation



Si un raccordement n'est pas pertinent au niveau du verrouillage FE et de SG, l'unité intérieure doit être alimentée par un seul câble d'alimentation.

Merci de noter la disposition des cavaliers.

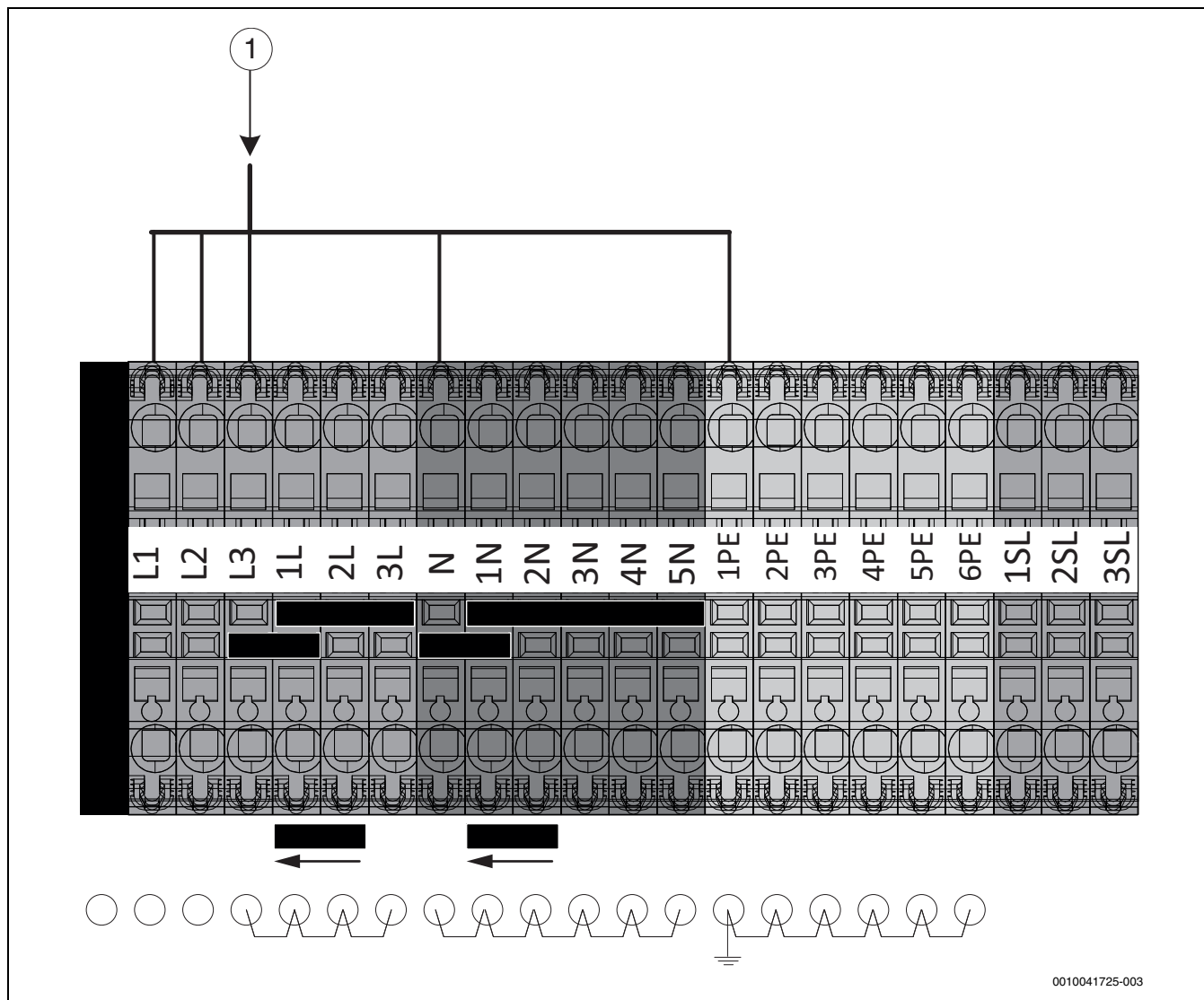
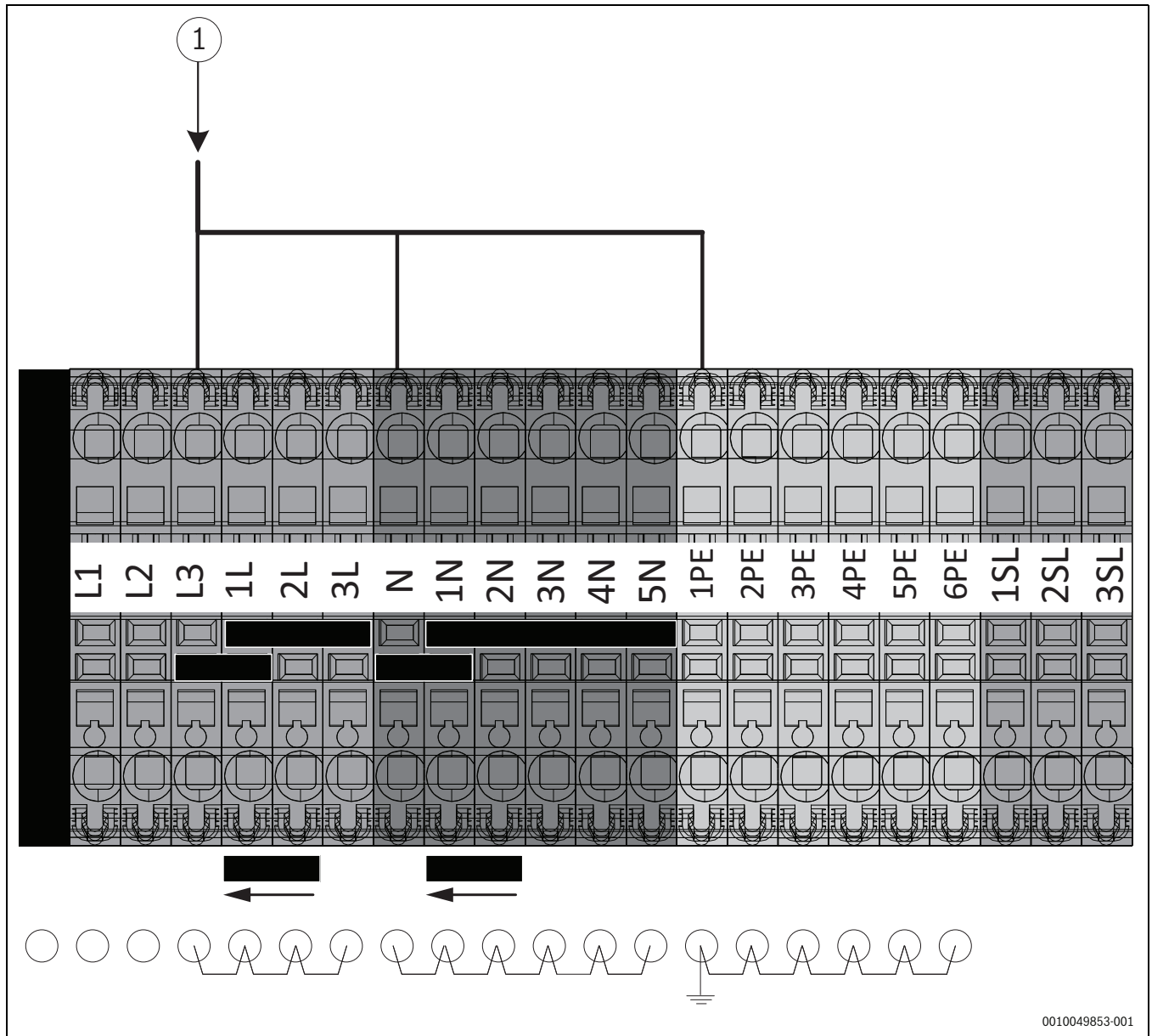


Fig. 34 Raccordements électriques sans verrouillage FE

[1] 400 V~3 N, entrée vers l'unité intérieure

6.11.5 Raccordements des bornes dans le boîtier électrique

i Tenir compte de la disposition du cavalier.



0010049853-001

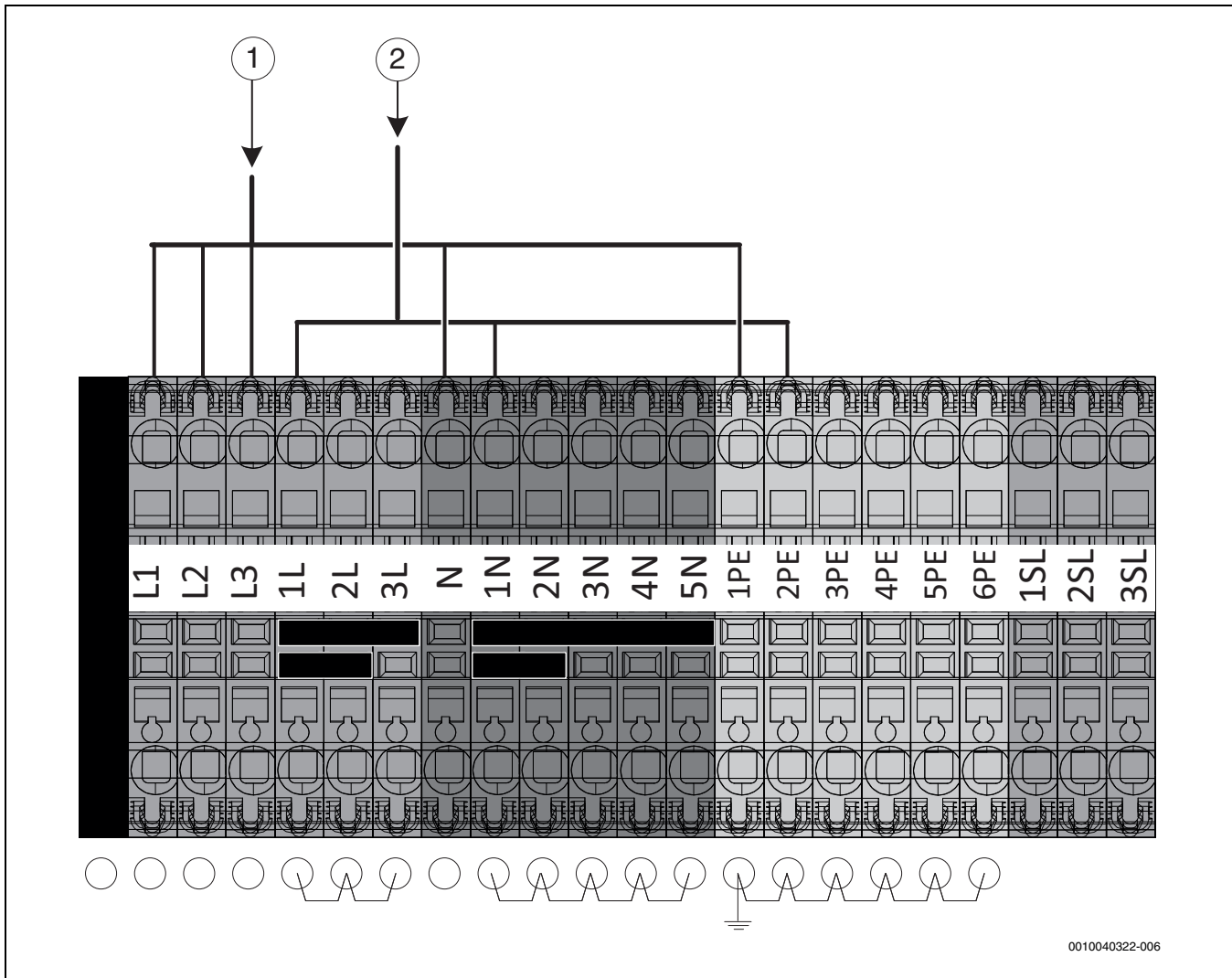
Fig. 35 Raccordement électrique pour monophasé, 3 kW uniquement

[1] 230V~1N, entrée vers l'unité intérieure (chauffage d'appoint)

6.11.6 Raccordements des bornes dans le boîtier électrique, deux cordons d'alimentation



Si un raccordement est pertinent au niveau du verrouillage FE et de SG, l'unité intérieure nécessite un câble d'alimentation électrique distinct et est alimentée via le branchement du bâtiment.



0010040322-006

Fig. 36 Raccordements électriques avec verrouillage FE

- [1] 400 V~3 N, entrée vers l'unité intérieure (chauffage d'appoint)
- [2] 230 V~1 N, entrée vers l'unité intérieure (module de commande)

6.11.7 Raccordements des bornes des accessoires dans le boîtier électrique

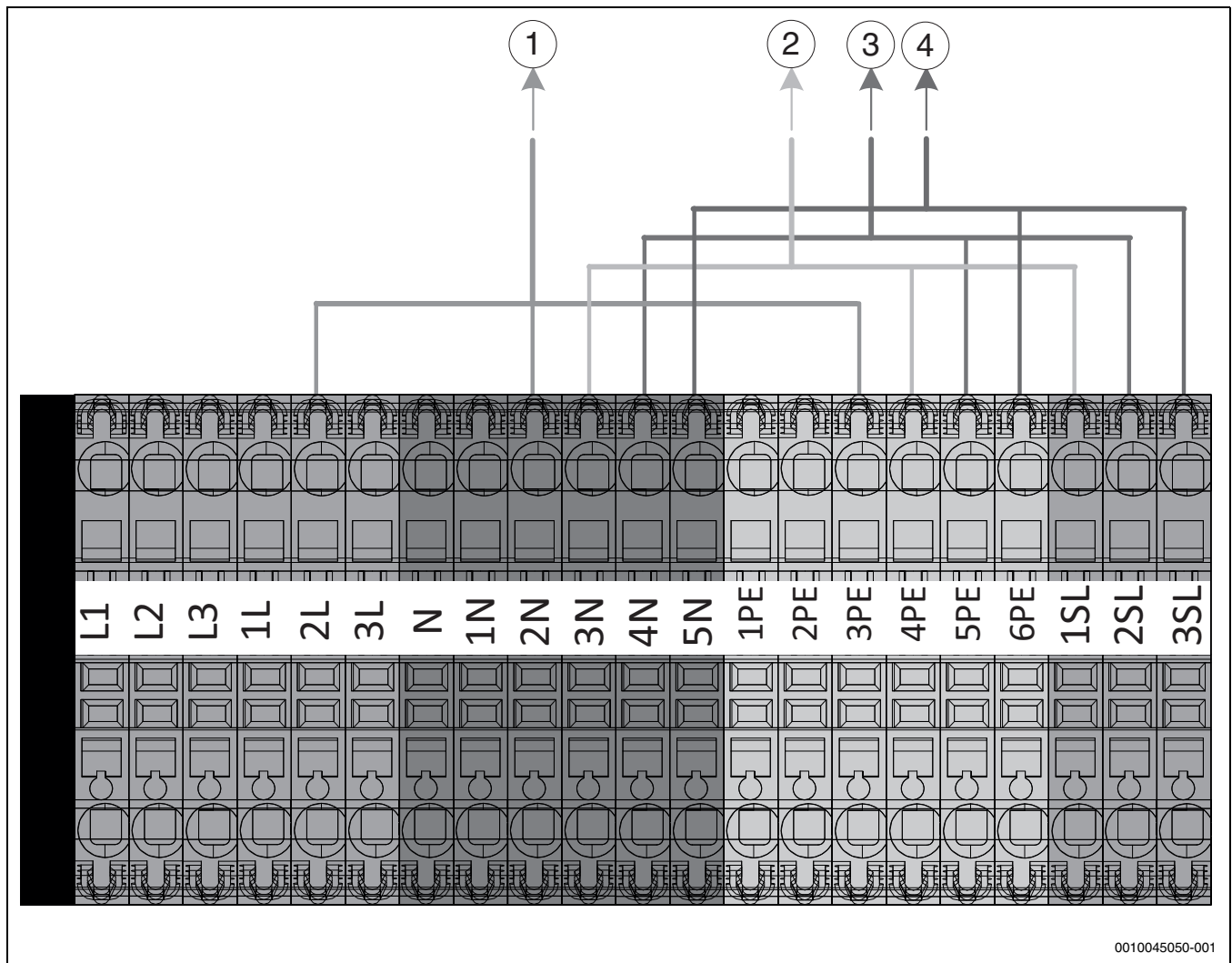


Fig. 37 Raccordements électriques des accessoires

- [1] 230 V~1 N, sortie vers l'accessoire
- [2] 230 V~1 N, sortie relais de la pompe de circulation PC1, circuit de chauffage
- [3] 230 V~1 N, sortie relais vers la pompe de circulation PW2, circulation d'ECS
- [4] 230 V~1 N, sortie relais PK2, saison de refroidissement

6.11.8 Module de raccordement XCU-THH (XCU HY)

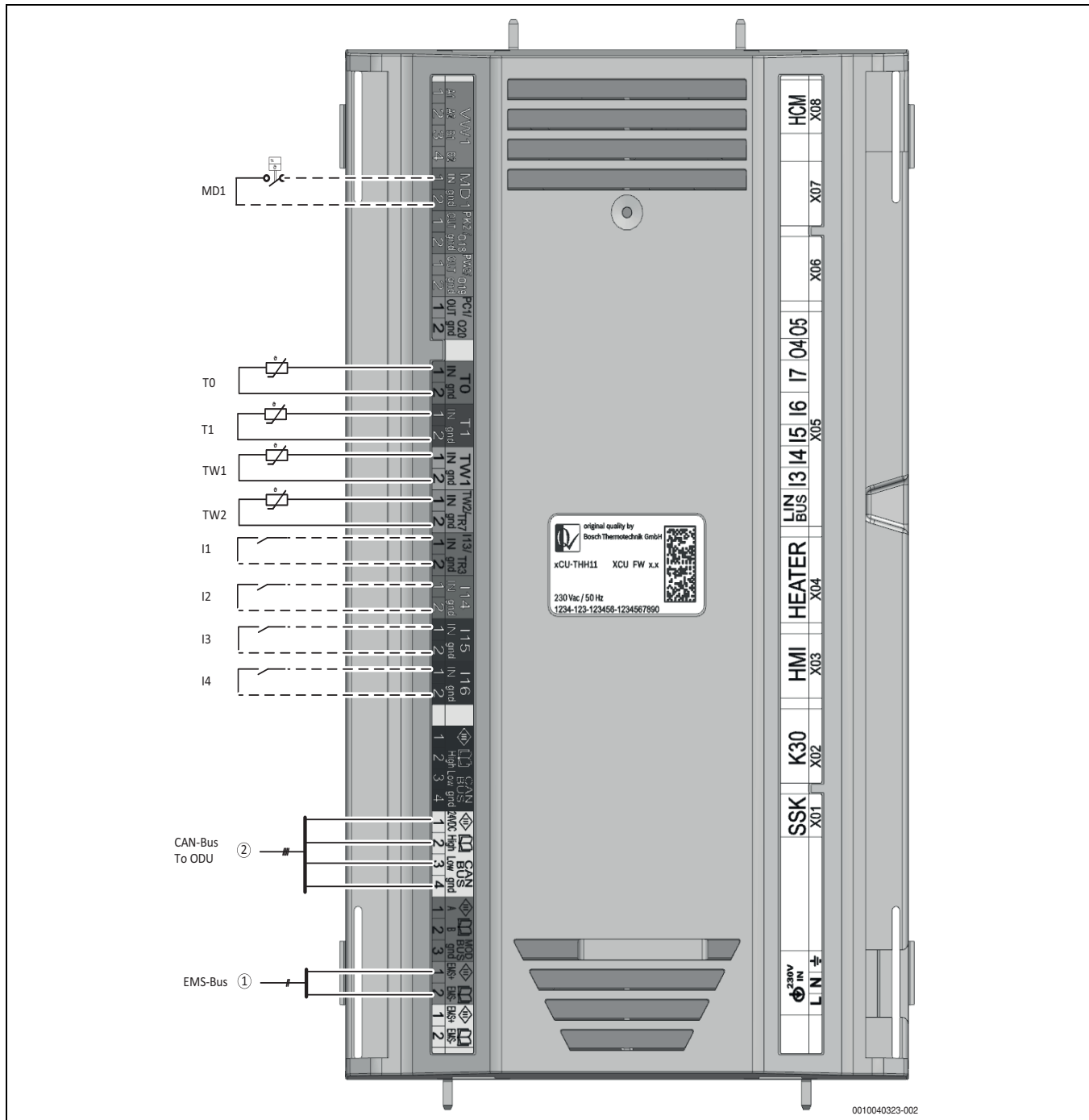


Fig. 38 Raccordements

- [I1] Entrée externe 1 : verrouillage FE (fournisseur d'énergie)
- [I2] Entrée externe 2 : blocage du chauffage ou de l'ECS
- [I3] Entrée externe 3 : protection contre la surchauffe du circuit de chauffage (thermostat de sécurité)
- [I4] Entrée externe 4 : SmartGrid (SG)/photovoltaïque (PV)
- [MD1] Sonde de condensation (accessoire du mode Refroidissement)
- [TO] Sonde de température, départ
- [T1] Sonde de température, extérieure
- [TW1] Sonde de température d'ECS
- [TW2] Sonde de température d'ECS
- [1] EMS-BUS sur accessoire
- [2] CAN-BUS sur pompe à chaleur (ODU)



Le couple de serrage des vis pour les connecteurs du XCU-THH (XCU HY) doit être de 0,5 Nm.

- Placer une attache de câbles devant chaque connecteur XCU-THH (XCU HY).

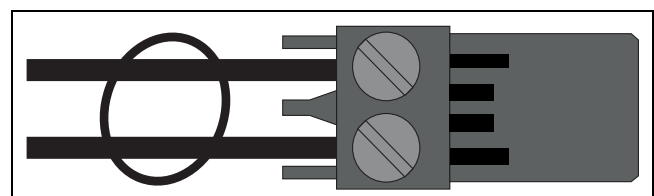


Fig. 39 Attache de câbles sur connecteur

6.11.9 Raccordement électrique, verrouillage FE et fonction Smart Grid

Le relais du fournisseur d'énergie avec 3 sorties principales et 1 auxiliaire doit être dimensionné en fonction de la puissance calorifique du chauffage d'appoint. Le relais doit être fourni par l'électricien ou le fournisseur d'énergie. Pour le fonctionnement, il y a un signal d'ouverture/de fermeture sans potentiel selon les réglages nécessaires du module de commande. Lorsque la fonction est active, une icône correspondante s'affiche sur l'écran du module de commande.

Smart Grid

La pompe à chaleur est compatible Smart Grid. La mise hors service du fournisseur d'énergie fait partie de la fonctionnalité.

Solution recommandée (coupure douce basée sur le signal SG)

L'alimentation électrique des modules de commande intérieur et extérieur n'est pas affectée par l'EVU, de sorte que les fonctions de sécurité comme la protection contre le gel restent actives.

Outre le raccordement pour la mise hors service du fournisseur d'énergie, un deuxième raccordement est nécessaire entre la prise du boîtier et l'unité intérieure, afin de pouvoir utiliser la fonction Smart Grid.

Les câbles de signal SG et de verrouillage FE doivent être raccordés aux entrées externes XCU-THH (XCU HY) 1 et 4 (→ Figure 41), aucune coupure matérielle n'est requise. Par une coupure douce, la pompe à chaleur et le chauffage d'appoint sont bloqués par une fonctionnalité logicielle.

Autre solution (coupure dure)

Certains fournisseurs d'énergie peuvent préférer une solution matérielle.

Réaliser la coupure matérielle selon (→ Figure 42).

Outre le raccordement pour la mise hors service du fournisseur d'énergie, un deuxième raccordement est nécessaire entre la prise du boîtier et l'unité intérieure, afin de pouvoir utiliser la fonction Smart Grid.

Les câbles de signal SG et de verrouillage FE doivent être raccordés aux entrées externes XCU-THH (XCU HY) 1 et 4 (→ Figure 42), afin d'éliminer les erreurs de la pompe à chaleur.

Remarque ! Contacter le fournisseur d'énergie pour utiliser la fonction Smart Grid. Consulter le fournisseur d'énergie local pour connaître la configuration électrique requise.

La fonction Smart Grid est automatiquement activée lorsque l'entrée externe 1 est configurée pour la mise hors service par le fournisseur d'énergie, à condition que l'entrée externe 4 ne soit pas configurée pour une autre fonction.

La pompe à chaleur fonctionne selon les signaux que le fournisseur d'énergie envoie via les deux raccordements au secteur.

EVU et fonctionnalité SG

<ul style="list-style-type: none"> • Externe 1 = Activé • Externe 4= Désactivé 	Période de verrouillage FE.	Toutes les sources de chaleur (pompe à chaleur et chauffage d'appoint) sont généralement éteintes. Seules les demandes visant à éviter les dommages au niveau du système doivent être traitées (c'est-à-dire la protection contre le gel).
<ul style="list-style-type: none"> • Externe 1= Désactivé • Externe 4= Désactivé 	Fonctionnement normal.	La pompe à chaleur fonctionne selon les besoins de chauffe du système de chauffage.
<ul style="list-style-type: none"> • Externe 1= Désactivé • Externe 4 = Activé 	Fonctionnement accru de la pompe à chaleur possible.	Cela crée une augmentation de la valeur de consigne de la température ambiante et/ou de la valeur de consigne de l'ECS (→ manuel d'installation du module de commande).
<ul style="list-style-type: none"> • Externe 1 = Activé • Externe 4 = Activé 	Fonctionnement accru forcé de la pompe à chaleur.	<ul style="list-style-type: none"> • On utilise généralement les valeurs de consigne de la température ambiante/l'ECS. • De plus, pour les systèmes avec ballon tampon et uniquement des circuits de chauffage mixtes, le ballon tampon sera chargé à une valeur de consigne configurable (→ manuel d'installation du module de commande).

Tab. 7 EVU et fonctionnalité SG

Schéma de câblage pour le verrouillage FR/la fonction SG

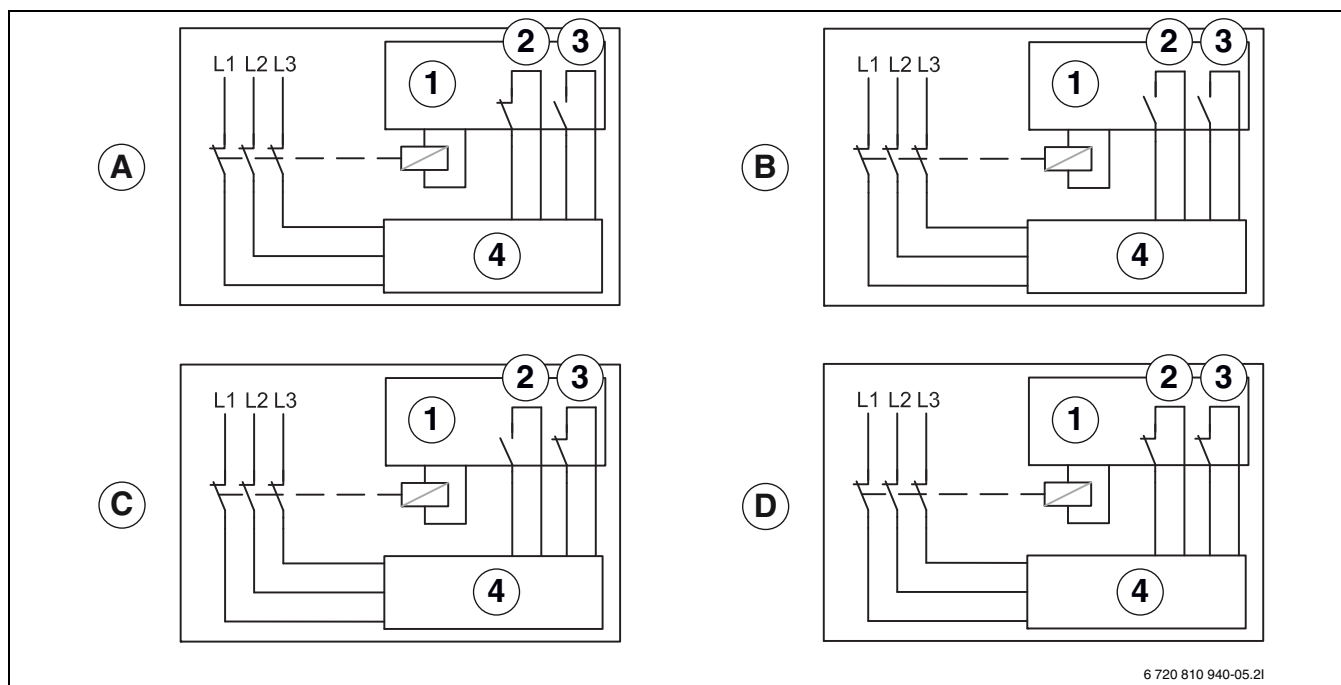
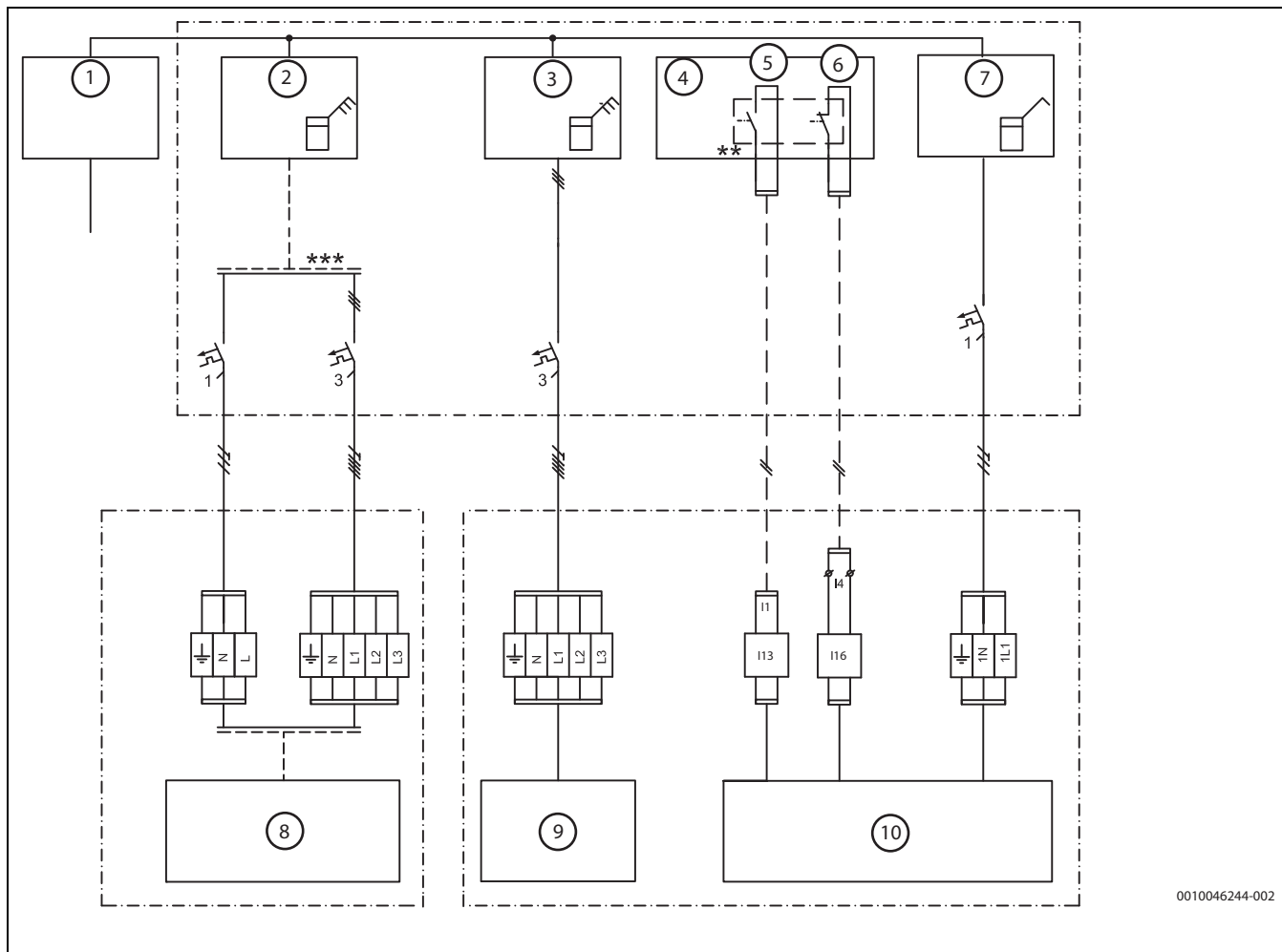


Fig. 40 Schéma de câblage pour le verrouillage FR/la fonction SG

- [1] Contrôle des tarifs
- [2] Entrée externe 1
- [3] Entrée externe 4
- [4] Module de commande
- [A] État 1, veille
fonction fournisseur d'électricité = 1
fonction SG = 0
- [B] État 2, mode normal
fonction fournisseur d'électricité d'électricité = 0
fonction SG = 0
- [C] État 3, augmentation de la température du circuit de chauffage
fonction fournisseur d'électricité = 0
fonction SG = 1
- [D] État 4, fonctionnement en mode forcé
fonction fournisseur d'électricité = 1
fonction SG = 1

Solution recommandée (coupure douce basée sur le signal SG)



0010046244-002

Fig. 41 Solution recommandée

- [1] Alimentation électrique
- [2] Compteur électrique de la pompe à chaleur, tarif réduit
- [3] Raccordements électriques de l'unité intérieure, tarif bas
- [4] Contrôle des tarifs
- [5] Contrôle des tarifs verrouillage FE
- [6] Contrôle des tarifs fonction SG (Smart Grid)
- [7] Compteur électrique, bâtiment, tarif supérieur courant mono-phasé
- [8] Pompe à chaleur, compresseur
- [9] Chauffage d'appoint
- [10] Appareil de commande et unité intérieure

- ** La commande du disjoncteur du relais relié aux deux bornes [I13] et [I16] sur le module XCU-THH (XCU HY) doit être conçue pour 3,3 V et 1 mA.
- *** Pour les dispositifs monophasés, un câble 3 fils doit être utilisé et pour les dispositifs polyphasés, un câble 5 fils doit être utilisé.

Autre solution de verrouillage FE (coupure dure)

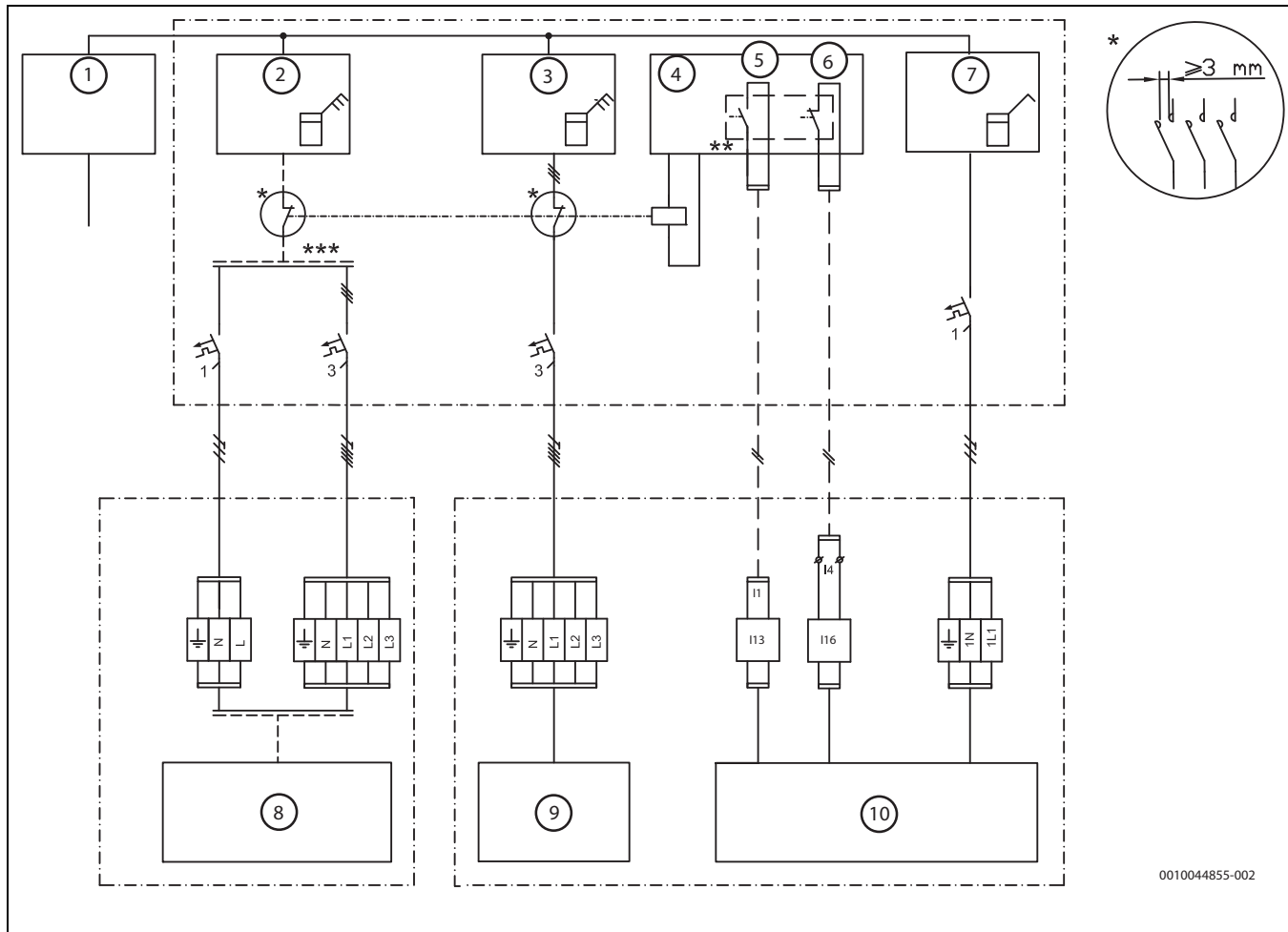


Fig. 42 Autre solution

- [1] Alimentation électrique
- [2] Compteur électrique de la pompe à chaleur, tarif réduit
- [3] Raccordements électriques de l'unité intérieure, tarif bas
- [4] Contrôle des tarifs
- [5] Contrôle des tarifs verrouillage FE¹⁾
- [6] Contrôle des tarifs fonction SG (Smart Grid)
- [7] Compteur électrique, bâtiment, tarif supérieur courant monophasé
- [8] Pompe à chaleur, compresseur
- [9] Chauffage d'appoint
- [10] Appareil de commande et unité intérieure

- * Le relais doit être adapté aux performances de la pompe à chaleur et du chauffage d'appoint électrique. Le relais doit être fourni par le client ou le fournisseur d'électricité. L'activation est reliée à l'entrée externe du module XCU-THH (XCU HY) (broche I13/I16). L'autorisation de raccordement pour l'activation de la fonction Smart Grid resp. du verrouillage FE (fermée ou ouverte) peut être réglée dans les contrôles. Pendant le temps de blocage, le symbole correspondant s'affiche sur l'écran.
- ** La commande du disjoncteur du relais relié aux deux bornes [I13] et [I16] sur le module XCU-THH (XCU HY) doit être conçue pour 3,3 V et 1 mA.
- *** Pour les dispositifs monophasés, un câble 3 fils doit être utilisé et pour les dispositifs polyphasés, un câble 5 fils doit être utilisé.

1) Voir tableau 7

7 Mise en service



AVERTISSEMENT

Dégâts matériels dus à l'action du gel !

Le chauffage ou le chauffage auxiliaire peut être détruit par le gel.

- ▶ Ne pas démarrer l'unité intérieure s'il y a un risque que le chauffage ou le chauffage auxiliaire soit gelé.

⚠ Le système risque d'être endommagé s'il est mis en service sans eau

- ▶ Utiliser l'appareil uniquement lorsqu'il est en eau et à la pression de service correcte.



Ne pas mettre l'unité intérieure en marche si les vannes existantes vers le système de chauffage ou vers la pompe à chaleur sont fermées.

- ▶ Vérifier que toutes les vannes de l'installation sont ouvertes.

Lors de la mise sous tension de l'appareil, un contrôle à sec est effectué pour vérifier s'il est en eau. Pour éviter les fausses alarmes, au moins une zone de chauffage doit être ouverte lors de la mise en marche de l'appareil. Le compresseur et le chauffage électrique sont bloqués pendant le contrôle à sec. Ce contrôle dure 2 minutes.

- ▶ Vérifier que les vannes d'au moins une zone de chauffage sont ouvertes avant de mettre l'appareil sous tension.



Si la puissance de l'appoint électrique est restreint par des réglages ou par le raccordement (c.-à-d. monophasé uniquement), certaines fonctionnalités de l'appareil peuvent être limitées. Cela s'applique par exemple à la fonction Désinfection thermique. Pour éviter les limitations de cette fonction en particulier, la durée de ce fonctionnement peut être augmentée dans le réglage Durée maximum (dans le menu Désinfection thermique). Des solutions similaires peuvent être disponibles pour les autres fonctionnalités (→ voir la documentation du HMI).



Avant de mettre l'appareil en marche, veuillez vérifier que tous les appareils externes connectés sont bien reliés à la terre.

7.1 Liste de contrôle de la mise en service

1. Mettre sous tension.
2. Mettre en service le système de chauffage en gérant les réglages nécessaires dans le module de commande (→ manuel du module de commande).
3. Purger la totalité de l'installation de chauffage après la mise en service.
4. Vérifier que toutes les sondes indiquent les valeurs attendues.
5. Contrôler et nettoyer le filtre à particules.
6. Contrôler le fonctionnement de l'installation de chauffage.

7.2 Liste de contrôle de la mise en service

AVIS

Le système risque d'être endommagé s'il est mis en marche sans eau.

Les éléments situés dans l'installation de chauffage vont surchauffer si la mise en marche est effectuée sans eau.

- ▶ Remplir le ballon d'eau chaude sanitaire et l'installation de chauffage **avant** de mettre cette dernière en marche et établir la pression appropriée.

AVIS

Dégâts matériels dus à l'action du gel !

Le dispositif de chauffage d'appoint peut être détruit par le gel.

- ▶ Ne pas démarrer l'appareil s'il y a un risque que l'eau située dans le dispositif de chauffage d'appoint gèle.

Avant de mettre l'appareil en marche, veuillez vérifier que tous les appareils externes connectés sont bien reliés à la terre.

1. Vérifier que toutes les vannes de l'installation sont ouvertes.
2. Mettre l'unité sous tension.
3. Mettre en service le système de chauffage. Utiliser le module de commande pour effectuer les réglages nécessaires (→ instructions relatives au module de commande).
4. Purger complètement le système de chauffage avant sa mise en service.
5. Vérifier que toutes les sondes affichent des valeurs appropriées.
6. Inspecter et nettoyer le filtre à particules.
7. Vérifier le fonctionnement du système de chauffage après le démarrage (→ instructions relatives au module de commande).

7.3 Mise en service du panneau de commande

Si le tableau de commande est raccordé à l'alimentation électrique pour la première fois, un assistant de configuration est lancé. Une fois l'assistant terminé, il est possible de passer au menu Démarrer ou d'effectuer des réglages supplémentaires dans le menu de service.



Plusieurs fonctions ne sont affichées que si elles ont été activées ou si les accessoires correspondants ont été installés.



Dans chaque installation de système, seuls les menus des modules et éléments installés sont affichés. Les options de menu disponibles peuvent différer selon le pays ou le marché.

Option de menu	Description
Langue	Régler la langue. Appuyer sur [Suivant].
Format de la date	Régler le format de la date. Choisir entre [AA.MM.JJ], [MM/JJ/AA] ou [AA-MM-JJ]. Sélectionner [Suivant] pour poursuivre la configuration ou [Retour] pour revenir en arrière.
Date	Régler la date. Sélectionner [Suivant] pour poursuivre la configuration ou [Retour] pour revenir en arrière.
Heure	Régler l'heure. Sélectionner [Suivant] pour poursuivre la configuration ou [Retour] pour revenir en arrière.
Contrôler l'installation	Vérifier : tous les modules et les thermostats d'ambiance sont-ils installés et adressés ? Sélectionner [Suivant] pour poursuivre la configuration ou [Retour] pour revenir en arrière.
Assist. configuration	Démarrer l'analyse du système. L'appareil de commande effectue un contrôle de l'installation et de tous les modules accessoires raccordés. Sélectionner [Suivant] pour poursuivre la configuration ou [Retour] pour revenir en arrière.
Pays	Régler le pays. Sélectionner [Suivant] pour poursuivre la configuration ou [Retour] pour revenir en arrière.
Temp. extérieure min.	Définir la température extérieure de dimensionnement du système. Cette valeur correspond à la température extérieure moyenne la plus faible dans la région concernée. Ce réglage correspond au point auquel la source de chaleur atteint la température de départ maximale et influence ainsi la pente de la courbe de chauffage. Sélectionner [Suivant] pour poursuivre la configuration -ou- [Retour] pour revenir en arrière.
Ballon tampon installation ¹⁾	Sélectionner [Oui] si un ballon tampon est installé. Sélectionner [Non] si un by-pass est installé. Sélectionner [Suivant] pour poursuivre la configuration ou [Retour] pour revenir en arrière.
Fusible ²⁾	Sélectionner le fusible principal qui protège la pompe à chaleur. [16 A] [20 A] [25 A] [32 A]. Sélectionner [Suivant] pour poursuivre la configuration ou [Retour] pour revenir en arrière.
Chauffage auxiliaire	Choisir le type de chauffage d'appoint utilisé. [Aucune] [Chauffage d'appoint électrique]. Sélectionner [Suivant] pour poursuivre la configuration ou [Retour] pour revenir en arrière.

Option de menu	Description
Situation de montage	Sélectionner le type de bâtiment pour l'installation du système. Cela influe sur l'affichage des fonctions « Absent » dans l'appareil de commande de l'installation et l'unité du module de commande (affichage des fonctions de l'installation en dehors du circuit de chauffage assigné). Le réglage Immeuble collectif empêche par exemple que l'absence ou le départ en voyage d'une partie de la maison n'influence le comportement de régulation de l'autre partie de la maison. <ul style="list-style-type: none"> • Maison individuelle. Avec ce réglage, toutes les fonctions sont disponibles dans le module de commande. • Immeuble collectif. Les fonctions qui affectent tous les résidents sont cachées dans le module de commande, par ex. les réglages pour l'eau chaude sanitaire, le second circuit de chauffage, le système solaire, le mode « Absent », le programme Congés. Sélectionner [Suivant] pour poursuivre la configuration ou [Retour] pour revenir en arrière.
Système chauffage CC1	Sélectionner le type de distribution de la chaleur dans le circuit de chauffage 1 [Radiateur] [Convecteurs] [Chauffage par le sol]. Sélectionner [Suivant] pour poursuivre la configuration ou [Retour] pour revenir en arrière.
Fonction du système CC1	Sélectionner la fonction pour le circuit de chauffage 1. [Chauffage] [Refroidissement] [Chauffage et refroidissement]. Sélectionner [Suivant] pour poursuivre la configuration ou [Retour] pour revenir en arrière.
Point de rosée CCXX ³⁾	Définir si la fonction de refroidissement doit être contrôlée par la température du point de rosée. Lorsqu'il est activé, l'appareil de régulation maintient la température de départ de consigne à cette valeur au-dessus du point de rosée. Un module de commande avec sonde d'humidité est nécessaire pour cette fonction. [Oui] [Non]. Sélectionner [Suivant] pour poursuivre la configuration ou [Retour] pour revenir en arrière.
Type système de chauffage CC1	Régler la température maximale de départ pour le circuit de chauffage 1 et confirmer. ⁴⁾ Radiateur/Convecteurs Chauffage par le sol Sélectionner [Suivant] pour poursuivre la configuration -ou- [Retour] pour revenir en arrière.
Température nominale CC1	Régler la température nominale de départ pour le circuit de chauffage 1 et confirmer. La température nominale est la température de départ souhaitée à température extérieure minimale. Radiateur /Convecteurs Chauffage par le sol Sélectionner [Suivant] pour poursuivre la configuration ou [Retour] pour revenir en arrière.

Option de menu	Description
	Si plusieurs circuits de chauffage sont installés, suivre cette opération en effectuant les réglages pour les autres circuits de chauffage.
Eau chaude sanitaire	Sélectionner le type de préparation d'eau chaude sanitaire. Non installé Pompe à chaleur
Analyse du système	L'assistance de configuration est terminée. Enregistrer les réglages et basculer vers l'écran principal ou continuer avec les réglages suivants ?. Sélectionner Enregistrer et fermer si la mise en service est effectuée ou Sélectionner Réglages de détails pour effectuer d'autres réglages.

- 1) En fonction de la configuration de l'installation de chauffage, sélectionner un ballon tampon ou un by-pass dans le niveau de service.
- 2) Ce menu s'affiche uniquement si un dispositif de protection de l'alimentation est installé.
- 3) Le menu s'affiche uniquement si le radiateur ou le convecteur et la fonction Refroidissement ou Chauffage et refroidissement ont été sélectionnés pour le circuit de chauffage.
- 4) Le réglage de la température maximale dépend de la version de l'unité intérieure.

Tab. 8 Assistant de configuration

7.4 Unité extérieure, unité intérieure et ventilation du système de chauffage

AVIS

Dommages sur l'unité intérieure dus à une purge non conforme de l'installation !

Le chauffage auxiliaire peut surchauffer ou être endommagé s'il n'a pas été entièrement purgé avant l'activation.

- Soigneusement purger l'installation lors du remplissage.
- Soigneusement repurger l'installation lors de la mise en service.



Purger également par d'autres vannes de ventilation dans le système de chauffage, par exemple des radiateurs.

1. Établir l'alimentation électrique de la pompe à chaleur et de l'unité intérieure.
2. Activer le programme de purge : > **Maintenance** > Réglages de l'installation > **Pompe à chaleur** > **Fonction de purge**.
3. Purger par tous les purgeurs manuels de la pompe à chaleur, de l'unité intérieure et du système de chauffage (→ Fig. 22).
4. Retourner au fonctionnement normal en fermant le menu de test du fonctionnement.
5. Nettoyer le filtre à particules SC1.
6. Contrôler la pression sur le manomètre GC1 et ajouter de l'eau avec le robinet de remplissage si la pression est inférieure à 2 bars.
7. Vérifier que la pompe à chaleur fonctionne et qu'il n'y a pas d'alarmes en cours.

Durée totale	1,5 minute					
Durée (s)	15	15	15	15	15	15
PC1	X	X	X			
PC0 (100 %)	X	X		X	X	
VW1					X	X
PK2		X				

Tab. 9 Programme de purge. X = composant actif

- [PC1] Pompe de circulation du circuit de chauffage
- [PC0] Pompe de circulation primaire (vecteur thermique)
- [VW1] Vanne sélective chauffage/Ballon d'ECS. X= ouvert vers le ballon ECS
- [PK2] Relais de la saison de refroidissement

7.5 Réglage de la pression de service du système de chauffage

Affichage sur le manomètre	
1,3-1,5 bar	Pression de remplissage minimale. Lorsque le système de chauffage est froid, la pression de remplissage doit être supérieure de 0,2 à 0,5 bar à la pré-pression du vase d'expansion.
2,5 bar	La pression de remplissage maximale à la température maximale de l'eau de chauffage ne doit pas être dépassée (la soupape différentielle s'ouvrira).

Tab. 10 Pression de service

- Si la pression ne reste pas constante, vérifier si l'installation de chauffage et le vase d'expansion sont étanches.

7.6 Températures de service



Le contrôle de la température de service doit être effectué en mode Chauffage (et non en mode ECS ou Refroidissement).

Pour un fonctionnement optimal de l'installation, le débit de la pompe à chaleur et du système de chauffage doit être surveillé. Ce contrôle doit être réalisé après 10 minutes de fonctionnement de la pompe à chaleur et lorsque la puissance calorifique du compresseur est élevée.

La différence de température pour la pompe à chaleur doit être réglée pour les différentes installations de chauffage.

- Avec un système de chauffage par le sol : définir une différence de température de 4,5 K.
- Avec des radiateurs : définir une différence de température de 7,5 K.

Ces réglages sont optimaux pour la pompe à chaleur.

Contrôler la différence de température à la puissance calorifique élevée du compresseur :

- Appuyer sur le symbole de la pompe à chaleur sur l'écran.
- Sous **Aperçu du système**, noter les températures vers et depuis la pompe à chaleur (unité extérieure).
- Vérifier si la différence de température correspond à la valeur delta définie pour le mode Chauffage.

Si la différence de température est trop importante :

- Purger le système de chauffage.
- Nettoyer les filtres/tamis.
- Contrôler les dimensions des tuyaux.

7.7 Contrôle du fonctionnement



Le compresseur est préchauffé avant le démarrage. Cela peut durer jusqu'à 30 minutes selon la température extérieure. La condition préalable au démarrage est que la température du compresseur (TR1) soit supérieure de 20 K à la température de l'air soufflé (TL2) et inférieure de 20 K à la température de départ de la pompe à chaleur (TC3). La valeur de consigne est limitée entre 20 °C et 45 °C. Les températures sont affichées dans le menu diagnostic du module de commande.

Le démarrage rapide de la pompe à chaleur n'est possible que lorsqu'il y a une demande de chaleur en cours.

Le dégivrage manuel de la pompe à chaleur n'est possible que lorsque le compresseur fonctionne avec la vanne 4 voies en mode Chauffage et que la température est inférieure à 15 °C.



Lorsque le menu de test du fonctionnement est activé sur le panneau de commande, les restrictions logicielles sont désactivées (par exemple, la protection contre les hautes températures pour le chauffage par le sol).

- ▶ Tester les composants actifs de l'installation.
- ▶ Vérifier s'il existe un besoin en eau de chauffage ou en eau chaude.
- ou-
- ▶ Prélever de l'eau chaude sanitaire ou augmenter la courbe de chauffage pour générer une demande (→ notice du module de commande).
- ▶ Vérifier que la pompe à chaleur démarre.
- ▶ S'assurer qu'il n'y a pas d'alarmes en cours.
- ou-
- ▶ Dépannage.
- ▶ Contrôler les températures de service (→ notice du module de commande).

7.7.1 Protection contre la surchauffe

La protection contre la surchauffe se déclenche lorsque la température du chauffage d'appoint électrique dépasse 88 °C.

- ▶ S'assurer que le filtre à particules n'est pas obstrué et que le débit s'effectue sans entrave dans la pompe à chaleur et l'installation de chauffage.
- ▶ Contrôler la pression de service.
- ▶ Vérifier les réglages de chauffage et d'ECS.
- ▶ Réinitialiser la protection contre la surchauffe. Pour cela, appuyer sur le bouton du chauffage électrique.

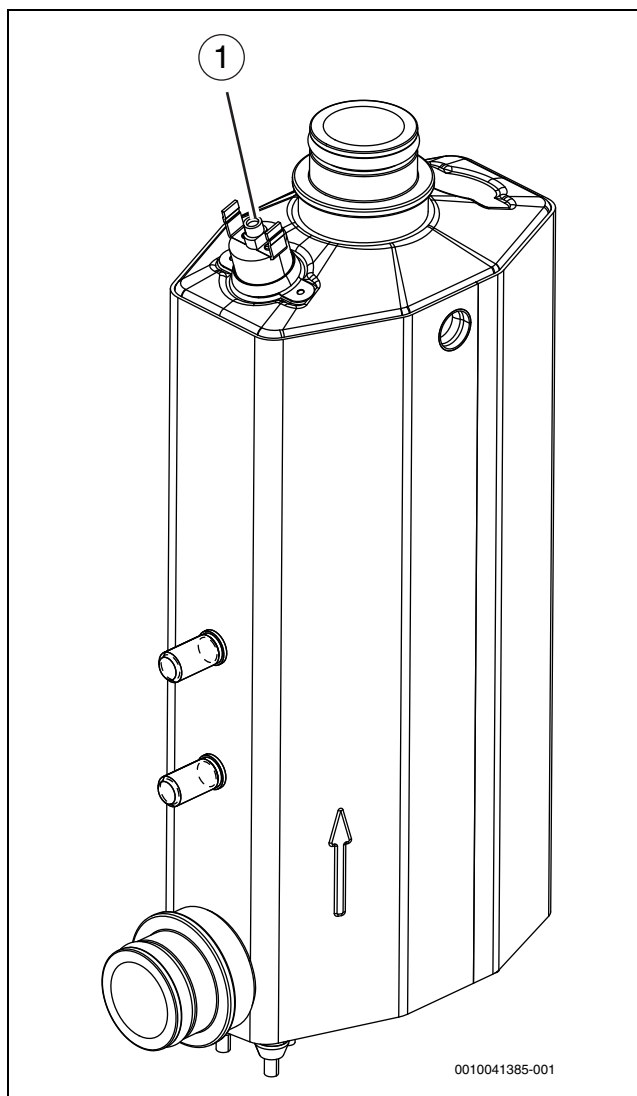


Fig. 43 Chauffage électrique

[1] Réinitialisation de la protection contre la surchauffe

8 Entretien



DANGER

Risque d'électrocution !

- ▶ L'alimentation électrique principale doit être coupée avant de réaliser les travaux sur l'électronique.

AVIS

Déformations dues à la chaleur !

Si les températures sont trop élevées, le matériau isolant (polypropylène expansé) se déforme dans l'unité intérieure.

- ▶ Pour les travaux de brasage effectués dans la pompe à chaleur, protéger les matériaux isolants avec des tissus protégés contre la chaleur ou avec des chiffons humides.

- ▶ Utiliser uniquement des pièces de rechange fabricant !
- ▶ Commander les pièces de rechange à l'aide de la liste des pièces de rechange.
- ▶ Remplacer les joints et les joints toriques retirés par de nouveaux joints.

Les tâches décrites ci-dessous doivent être effectuées lors d'une révision.

En cas de rénovation (échange de l'installation) et d'un système précédemment sale, un nettoyage/entretien plus fréquent peut être nécessaire dans les premières semaines après l'installation.

Affichage de l'alarme activée

- ▶ Contrôler le journal de l'alarme (→ instructions relatives à l'appareil de commande).

Contrôle du fonctionnement

- ▶ Effectuer un contrôle du fonctionnement (→ chap. 7.7).

Contrôler la présence de magnétite

Après l'installation et le démarrage, la présence de magnétite doit être contrôlée plus régulièrement. Si beaucoup d'impuretés magnétiques sont accrochées à la barre magnétique dans le filtre à particules, et que ces impuretés déclenchent fréquemment une alarme relative à un bas débit (par ex. débit faible ou bas, alimentation à haut débit ou alarme PAC), il est nécessaire d'installer un séparateur d'oxyde magnétique de fer (voir liste des accessoires) pour éviter le puisage régulier de ce composant. Le filtre augmente également la longévité des composants de la pompe à chaleur ainsi que des autres éléments du système de chauffage.

8.1 Filtre à particules



AVERTISSEMENT

Aimant puissant !

Peut être dangereux pour les personnes qui portent un pacemaker.

- ▶ Ne pas nettoyer le filtre ou vérifier le témoin de fonctionnement en magnétite si vous portez un pacemaker.

Le filtre empêche les particules et la pollution de pénétrer dans la pompe à chaleur. Le filtre peut se boucher avec le temps et doit donc être nettoyé.



Il n'est pas nécessaire de vider le système pour nettoyer le filtre. Le filtre est intégré dans le robinet d'arrêt.

Nettoyage du filtre

- ▶ Fermer la vanne (1).
- ▶ Dévisser le capuchon (manuellement) (2).
- ▶ Retirer le filtre et le nettoyer sous l'eau courante ou avec un nettoyage à pression.
- ▶ Nettoyer également le capuchon de l'aimant (3) s'il comporte des impuretés.
- ▶ Réinstaller le filtre (4). Pour un montage adéquat, vérifier que les bosses du guide s'insèrent correctement dans les renforcements de la vanne.
- ▶ Revisser le capuchon (en serrant à la main).
- ▶ Ouvrir la vanne (5).

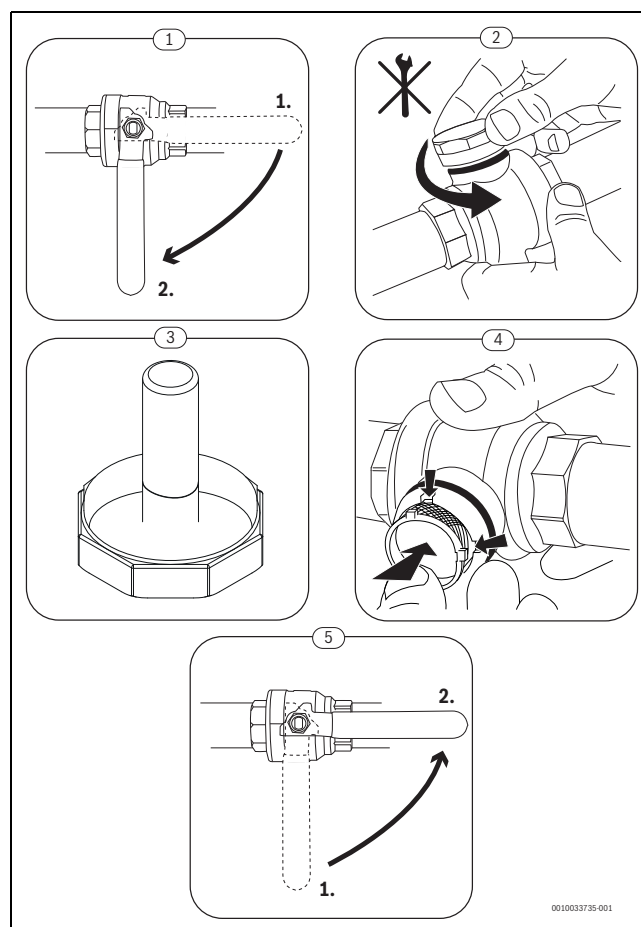


Fig. 44 Nettoyage du filtre

Inspection et nettoyage du filtre à oxyde magnétique de fer

Inspecter et nettoyer le filtre à oxyde magnétique de fer 1 à 2 fois par an, mais directement après l'installation et la mise en service, le filtre doit être inspecté et nettoyé plus souvent. Consulter les instructions fournies avec le filtre pour connaître la procédure correcte.

8.2 Vidange de l'appareil

AVIS

Dommages matériels dus à une pression négative !

Une pression négative peut apparaître pendant la vidange de l'appareil.

- ▶ Si l'unité extérieure est placée au-dessus de l'unité intérieure : purger l'unité extérieure pendant la vidange, si la tuyauterie entre l'unité extérieure et l'unité intérieure ne permet pas une pression négative.
- ▶ Fermer les robinets de l'installation de chauffage avant la vidange ou purger l'installation de chauffage pendant la vidange.

1. Régler la vanne sélective en position médiane : > Réglages de l'installation > Pompe à chaleur > **Vanne sélective en position médiane.**
2. Débrancher l'appareil du réseau électrique.

8.3 Mise hors service du système de chauffage

Si le système de chauffage est arrêté, l'appareil n'est pas protégé contre le gel.

Si l'appareil ne se trouve pas dans une pièce à l'abri du gel et s'il ne fonctionne pas, il peut givrer en cas de gel.

- ▶ Si possible, laisser le système de chauffage allumé en permanence. ou
- ▶ Vidanger le circuit primaire, ainsi que le circuit de chauffage et les tubes d'eau potable au point le plus bas. -ou-
- ▶ Vidanger les tubes d'eau chaude sanitaire au point le plus bas.
- ▶ Mélanger du produit antigel dans l'eau de chauffage et le fluide caloporteur.
- ▶ Vérifier si la protection antigel est assurée par le produit antigel conformément aux instructions des fabricants.

9 Protection de l'environnement et recyclage

La protection de l'environnement est un principe de base du groupe Bosch.

Nous accordons une importance égale à la qualité de nos produits, à leur rentabilité et à la protection de l'environnement. Les lois et prescriptions concernant la protection de l'environnement sont strictement observées.

Pour la protection de l'environnement, nous utilisons, tout en respectant les aspects économiques, les meilleurs technologies et matériaux possibles.

Emballages

En matière d'emballages, nous participons aux systèmes de mise en valeur spécifiques à chaque pays, qui visent à garantir un recyclage optimal.

Tous les matériaux d'emballage utilisés respectent l'environnement et sont recyclables.

Appareils usagés

Les appareils usés contiennent des matériaux qui peuvent être réutilisés.

Les composants se détachent facilement. Les matières synthétiques sont marquées. Ceci permet de trier les différents composants en vue de leur recyclage ou de leur élimination.

Déchet d'équipement électrique et électronique



Ce symbole signifie que le produit ne doit pas être éliminé avec les autres déchets, mais doit être acheminé vers des points de collecte de déchets pour le traitement, la collecte, le recyclage et l'élimination.

Le symbole s'applique aux pays concernés par les règlements sur les déchets électroniques, par ex. la « Directive européenne 2012/19/CE sur les appareils électriques et électroniques usagés ». Ces règlements définissent les conditions-cadres qui s'appliquent à la reprise et au recyclage des appareils électroniques usagés dans certains pays.

Comme les appareils électroniques peuvent contenir des substances dangereuses, ils doivent être recyclés de manière responsable pour réduire les éventuels dommages environnementaux et risques pour la santé humaine. De plus, le recyclage des déchets électroniques contribue à préserver les ressources naturelles.

Pour de plus amples informations sur l'élimination écologique des appareils électriques et électroniques usagés, veiller contacter l'administration locale compétente, les entreprises chargées de l'élimination des déchets ou les revendeurs, auprès desquels le produit a été acheté.

Des informations complémentaires sont disponibles ici :

www.bosch-homecomfortgroup.com/en/company/legal-topics/weee/

Piles

Les piles ne doivent pas être recyclées avec les ordures ménagères. Les piles usagées doivent être collectées dans les systèmes de collecte locale.

10 Informations techniques et protocoles

10.1 Caractéristiques techniques de l'unité intérieure avec chauffage d'appoint

CS6800iAW 12 E	Unité	3	9
Informations électriques			
Alimentation électrique	V	230 1 N~50 Hz	400 ¹⁾
Taille de fusible recommandée, classe B	A	→ Chapitre 6.11.1	
Chauffage d'appoint	kW	3	3/6/9
Système de chauffage			
Raccordement du chauffage (départ et retour)	mm	Ø 28	
Raccordement de la pompe à chaleur (départ et retour)	mm	Ø 28	
Pression maximale de service	kPa/bar	300/3	
Pression minimale de service	kPa/bar	70/0,7	
Débit nominal (chauffage par le sol)			
4	l/min	11,4	
5	l/min	15,7	
7	l/min	20	
10	l/min	28,6	
12	l/min	28,6	
Débit nominal (radiateurs)			
4	l/min	7,1	
5	l/min	9,8	
7	l/min	12,5	
10	l/min	17,9	
12	l/min	21,4	
Pression extérieure disponible maximale au débit nominal		3)	
Vase d'expansion	l	Sans objet	
Température maximale de l'eau (de départ), uniquement chauffage d'appoint	°C	75	
Température minimale de l'eau (si le refroidissement est disponible) ²⁾	°C	7	
Débit minimum pendant le dégivrage			
- Unité extérieure avec classe de puissance 4-7 kW	l/min	14	
- Unité extérieure avec classe de puissance supérieure à 10 kW	l/min	21	
Ballon d'eau chaude (ECS)			
Raccordement départ et retour	mm	Ø 22	
Fluide caloporteur			
Perte de charge pour les tuyaux et les composants entre l'unité intérieure et extérieure	bar	3)	
Type de pompe de circulation PCO		Grundfos UPM4L K	
Généralités			
Raccordement des eaux usées	mm	Ø 24	
Indice de protection	IP	X4D	
Dimensions (largeur x profondeur x hauteur)	mm	400 x 300 x 710	
Poids	kg	26	
Altitude d'installation		Jusqu'à 2000 m au-dessus du niveau de la mer	

1) CA 3 N, 50 Hz

2) La valeur la plus basse n'est possible qu'en combinaison avec un ballon extérieur avec refroidissement sous le point de rosée

3) Le débit et la chaleur résiduelle dépendent de la pompe installée à l'extérieur.

10.2 Solutions de système



Le produit ne doit être installé que conformément aux solutions systèmes officielles proposées par le fabricant. Toute autre solution n'est pas autorisée. Les dommages et problèmes résultant d'une installation non autorisée sont exclus de la garantie.

Sur certaines installations, des accessoires sont nécessaires (ballon tampon, vanne d'inversion, vanne de mélange, pompe de circulation). La pompe de circulation PC1 est pilotée par la régulation située dans l'unité intérieure.

10.2.1 Explications des solutions de système

	Généralités
XCU-THH (XCU HY)	Module d'installation intégré dans le module de pompe à chaleur
UI800	Régulateur
CR10H	Régulateur ambiant (accessoire)
T1	Sonde de température extérieure
MK2	Sonde d'humidité (accessoire)
WP/WD/WH	Ballon ECS (accessoire)
VW1	Vanne d'inversion (accessoire)
PW2	Pompe de bouclage (accessoire)
TW1	Sonde de température ECS
	Circuit de chauffage sans vanne de mélange
PC1	Pompe circuit de chauffage
T0	Sonde de température de départ
	Circuit de chauffage avec vanne de mélange
MM100	Module vanne de mélange (régulateur pour circuit)
PC1	Pompe pour circuit de chauffage 2
VC1	Vanne de mélange
TC1	Sonde température de départ, circuit de chauffage 2, 3 ...
MC1	Aquastat de sécurité, circuit de chauffage 2, 3 ...

10.2.2 Pompe à chaleur avec unité intérieure, ballon tampon et préparateur d'eau chaude sanitaire

Pour les ballons tampons d'un volume inférieur à 120 litres, nous recommandons un raccordement en 2 points.

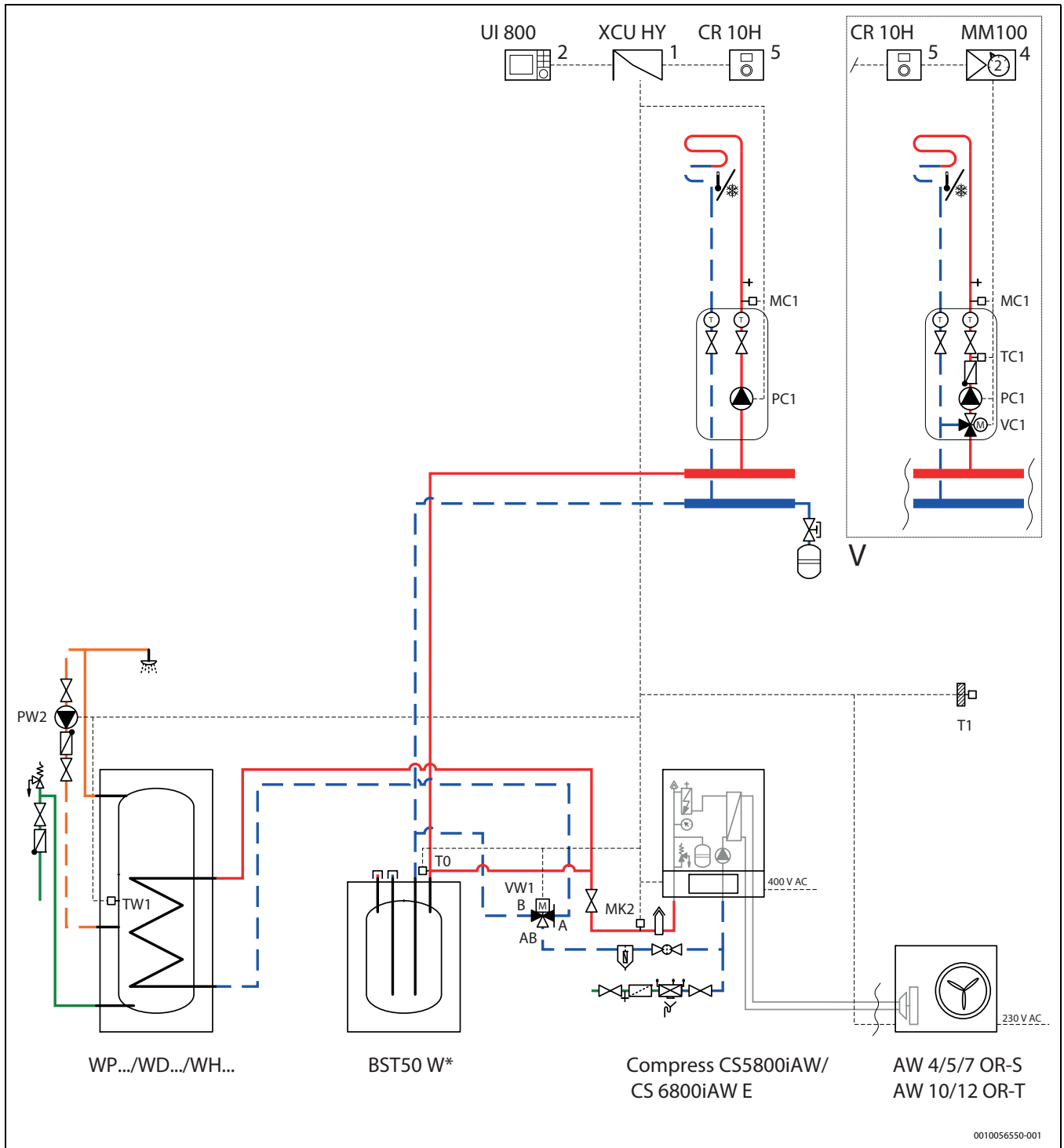


Fig. 45 Pompe à chaleur avec unité intérieure, ballon tampon et préparateur d'eau chaude sanitaire

- [1] Montage dans l'unité intérieure
- [2] Montage mural
- [4] Montage dans l'unité intérieure ou au mur
- [5] Montage mural

10.2.3 Pompe à chaleur avec unité intérieure, ballon tampon et chauffe-eau

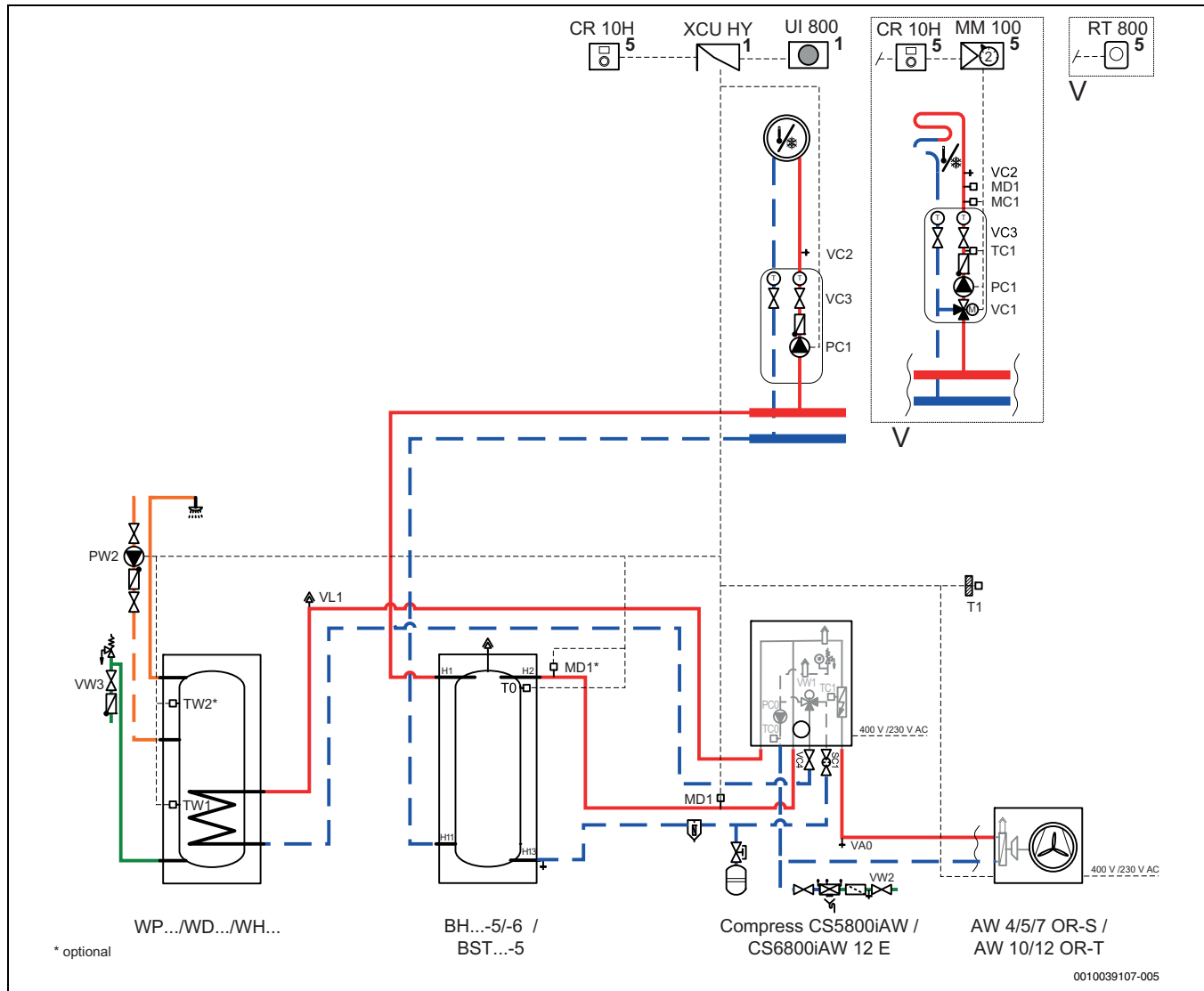


Fig. 46 Pompe à chaleur, unité intérieure, ballon tampon et chauffe-eau

- [1] Montage dans l'unité intérieure
- [5] Montage mural
- [*] En option

10.2.4 Pompe à chaleur avec deux circuits de chauffage, unité intérieure, ballon tampon et ballon d'ECS

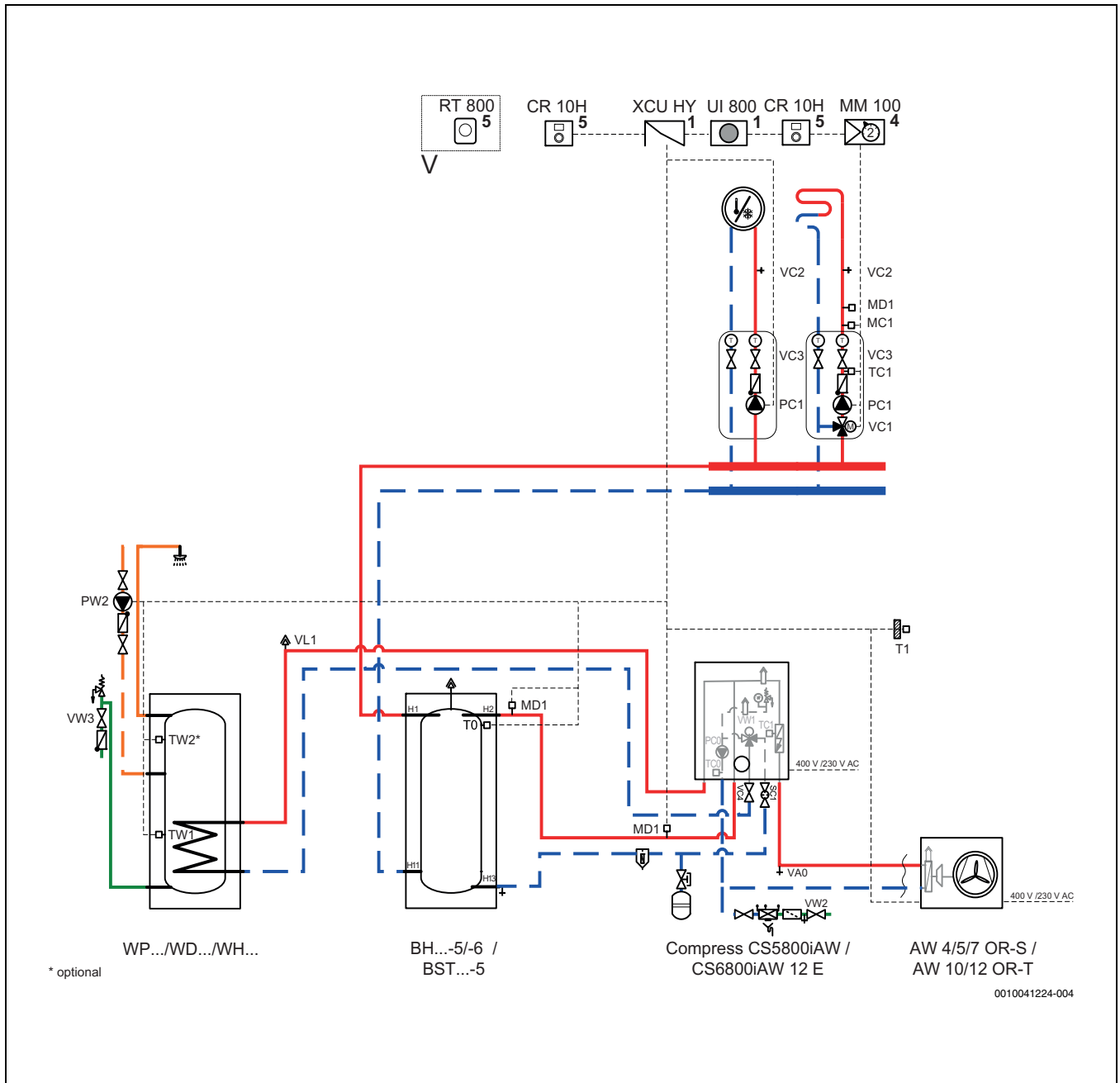


Fig. 47 Pompe à chaleur, deux circuits de chauffage, unité intérieure, ballon tampon et ballon d'ECS

- [1] Montage dans l'unité intérieure
- [4] Montage dans l'unité intérieure ou mural
- [5] Montage mural
- [*] En option

10.2.5 Graphiques de performances des pompes de circulation

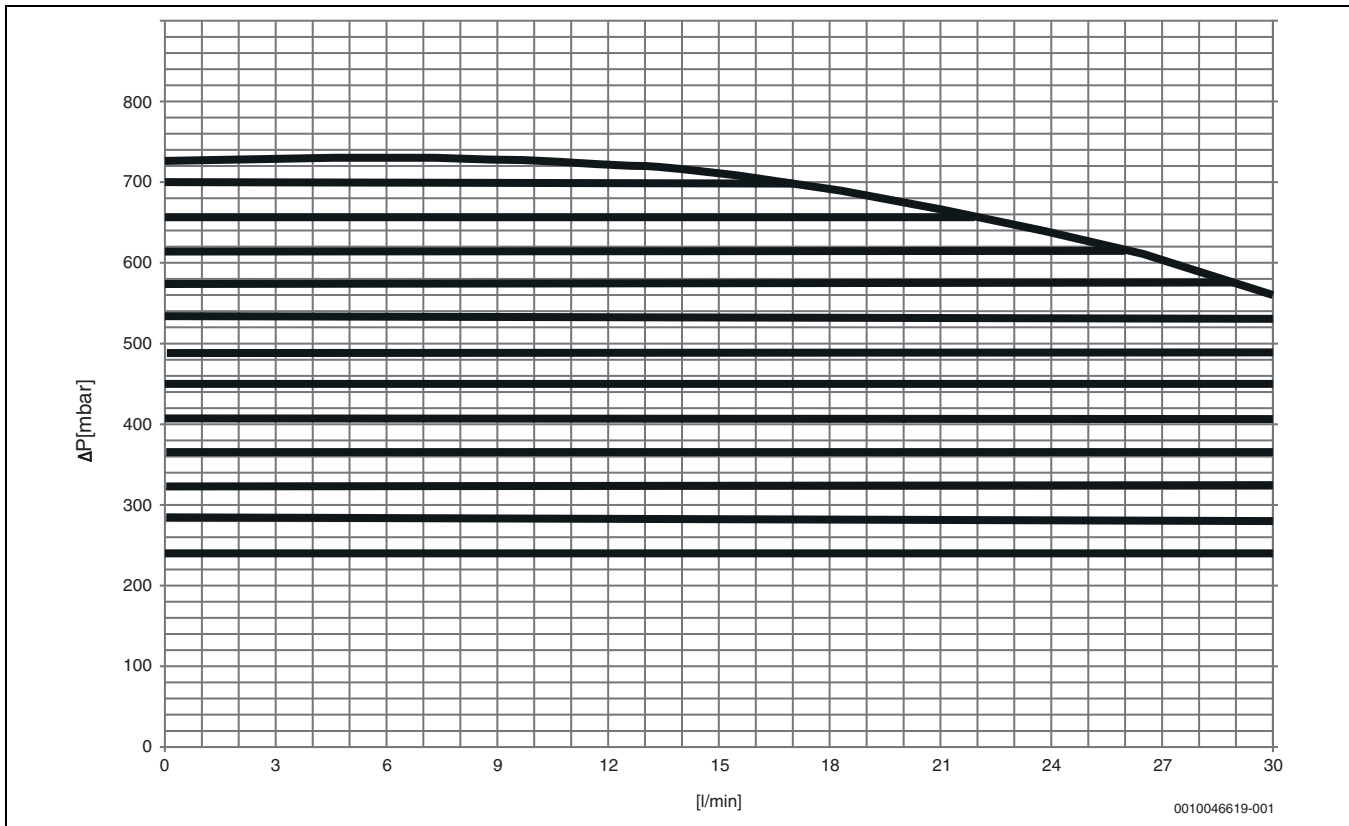


Fig. 48 Graphique de performances de PCO

10.2.6 Explication des symboles

Symbole	Désignation	Symbole	Désignation	Symbole	Désignation
Conduites/câbles électriques					
	Départ - chauffage/solaire		Retour eau glycolée		Bouclage d'eau chaude sanitaire
	Retour - chauffage/solaire		Eau potable		Câblage électrique
	Départ eau glycolée		Eau chaude sanitaire		Câblage électrique avec interruption
Vannes de régulation/Vannes/Sonde de température/Pompes					
	Vanne		Pression différentielle		Pompe
	By-pass de révision		Soupape de sécurité		Clapet anti-retour
	Soupape de régulation		Groupe de sécurité		Sonde de température/thermostat
	Soupape différentielle		Vanne de régulation à 3 voies (mélange/distribution)		Limiteur de température de sécurité
	Vanne d'arrêt avec filtre		Mitigeur ECS, thermostatique		Sonde/contrôleur de température des fumées
	Vanne à capuchon		Vanne de régulation à 3 voies (inversion)		Limiteur de température des fumées
	Vanne, commande motorisée		Vanne de régulation à 3 voies (inversion, raccordé hors tension avec II)		Sonde de température extérieure
	Vanne, commande thermique		Vanne de régulation à 3 voies (inversion, raccordé hors tension avec A)		Sonde de température extérieure radio
	Vanne d'arrêt, commande magnétique		Vanne de régulation à 4 voies		...radio...
Divers					
	Thermomètre		Entonnoir d'écoulement avec siphon		Bouteille de découplage hydraulique avec sonde
	Manomètre		Séparation du système selon EN1717		Échangeur thermique
	Remplir/vider		Vanne d'expansion avec vanne à capuchon		Dispositif de mesure du débit volumique
	Filtre d'eau		Séparateur d'oxyde magnétique de fer		Collecteur
	Compteur d'énergie		Séparateur air		Circuit de chauffage
	Sortie eau chaude sanitaire		Purgeur automatique		Circuit chauffage au sol
	Relais		Compensateur de dilatation		Bouteille de découplage hydraulique
	Élément chauffant électrique				

Tab. 11 Symboles hydrauliques

10.3 Schéma de connexion

10.3.1 Schéma de câblage XCU-THH (XCU HY)

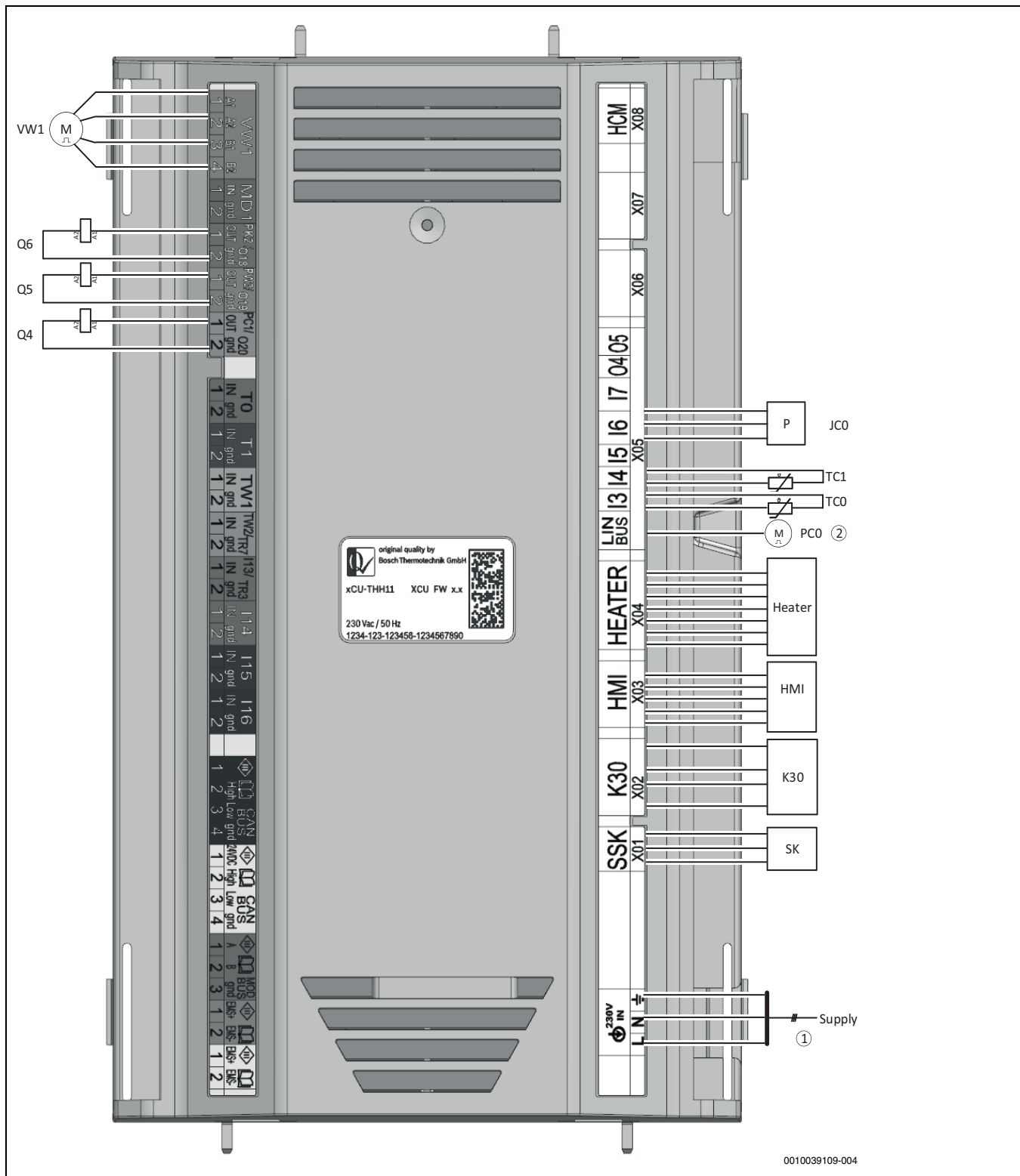
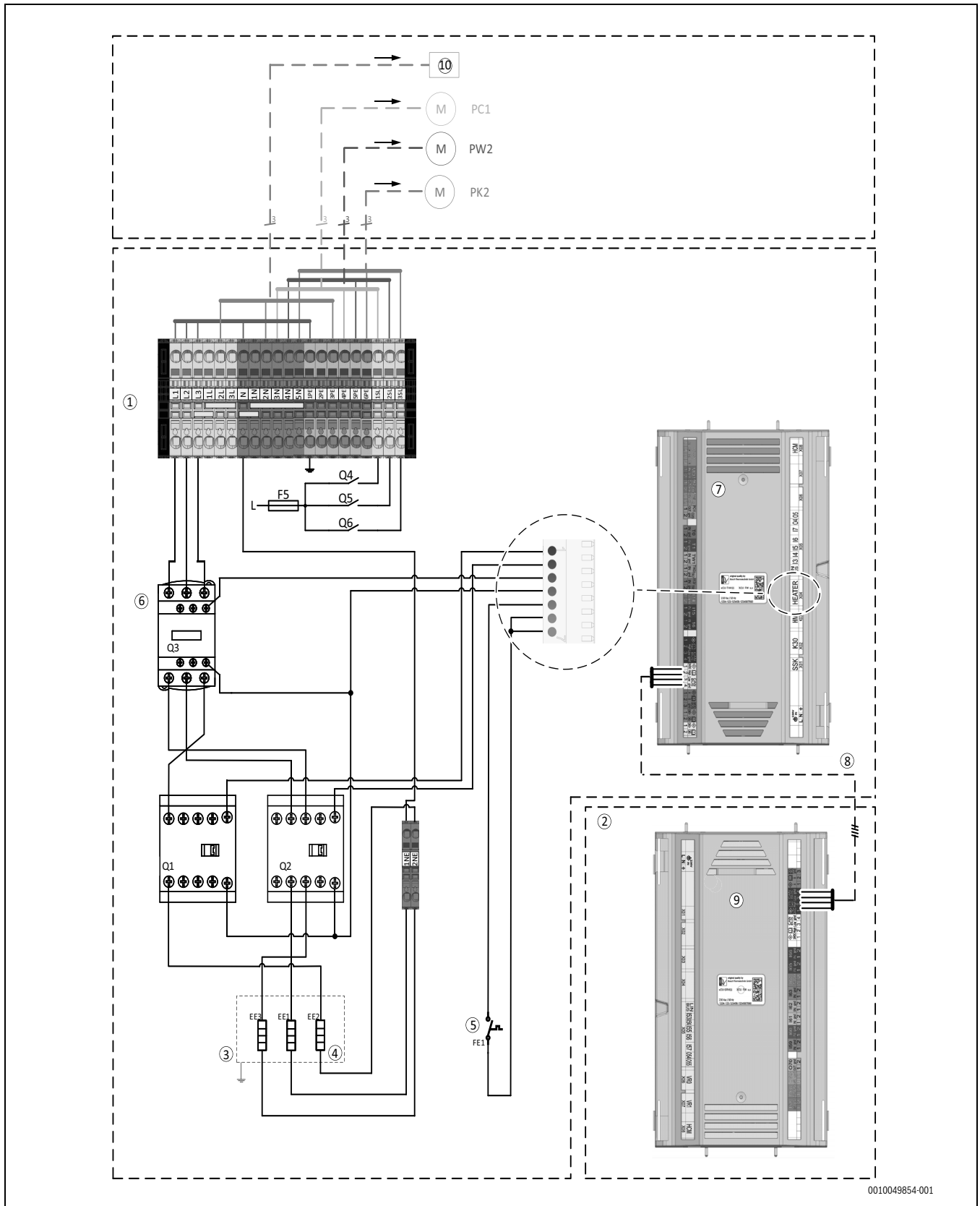


Fig. 49 Schéma de câblage XCU-THH (XCU HY)

- | | | | |
|-------|---|-------|---|
| [SK] | Service Key | [Q6] | Contacteur de la pompe de circulation, circuit de refroidissement (PK2) |
| [K30] | Connect-Key | [VW1] | Vanne sélective |
| [HMI] | Module de commande UI800 | [1] | Alimentation 230 V~ 1 N vers XCU-THH (XCU HY) |
| [TC0] | Sonde de température, retour du fluide caloporteur | [2] | LIN-Bus vers la pompe de circulation (PC0) |
| [TC1] | Sonde de température, départ du fluide caloporteur | | |
| [JC0] | Capteur de pression | | |
| [Q4] | Contacteur de la pompe de circulation, circuit de chauffage (PC1) | | |
| [Q5] | Contacteur de la pompe de circulation d'ECS (PW2) | | |

10.3.2 Alimentation électrique de l'unité intérieure, standard



0010049854-001

Fig. 50 Alimentation électrique de l'unité intérieure, standard

- [1] Unité intérieure
- [2] Unité extérieure
- [3] Chauffage électrique
- [4] Résistance électrique 3 x 3 kW (3 x 17,6 Ω)
- [5] Protection contre la surchauffe
- [6] Contacteur de sécurité
- [7] XCU-THH (XCU HY) - Unité intérieure
- [8] CAN-BUS
- [9] XCU-SRH (XCU HP) - Unité extérieure
- [10] Disjoncteur miniature (MCB : 3 x 16 A)
- [PC1] Pompe de circulation, circuit de chauffage
- [PK2] Pompe de circulation, circuit de refroidissement
- [PW2] Pompe de circulation, ECS

10.3.3 Alimentation électrique de l'unité intérieure avec verrouillage FE/SG

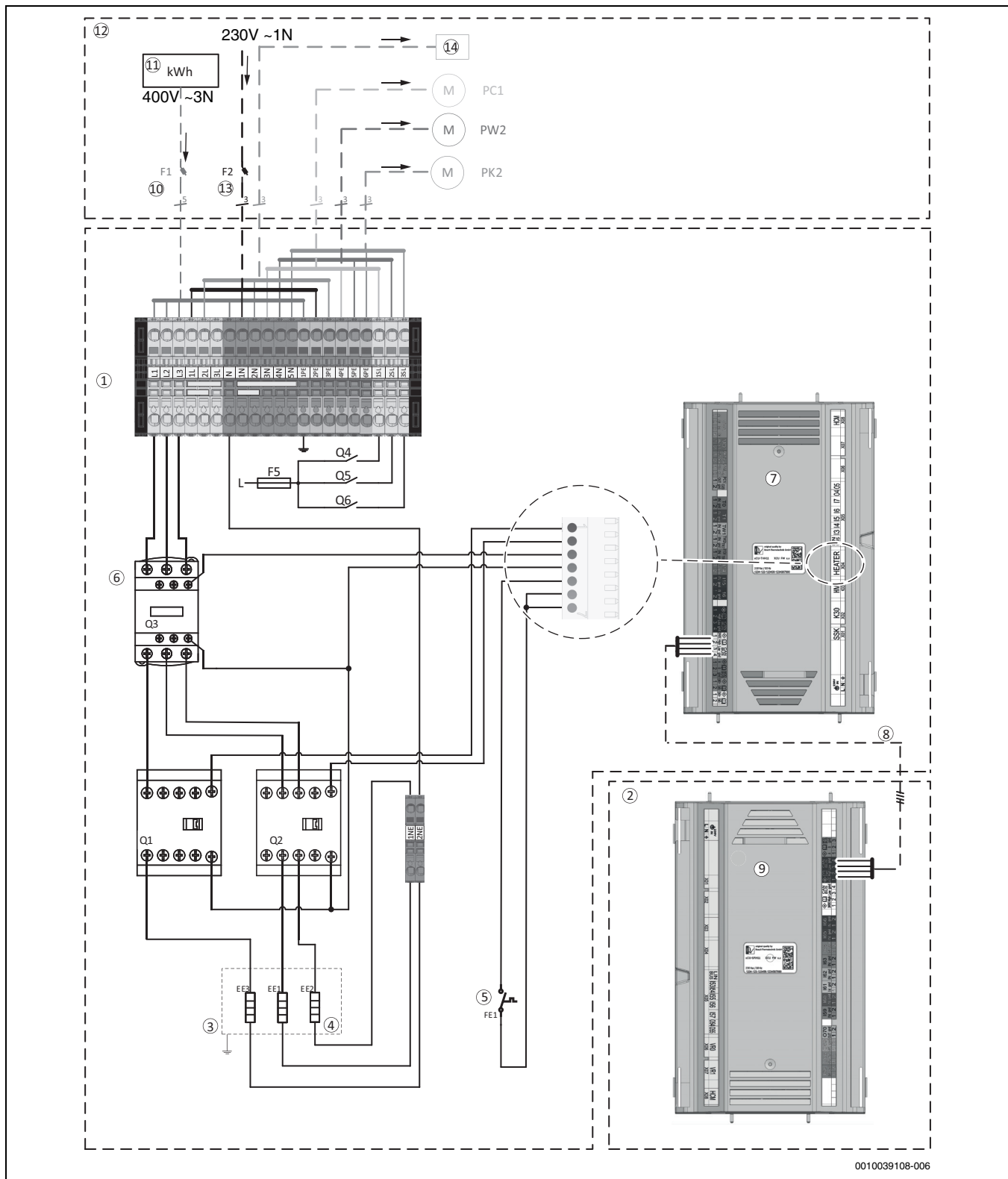


Fig. 51 Alimentation électrique de l'unité intérieure, verrouillage FE

- | | |
|---|--|
| [1] Unité intérieure | [11] Compteur tarifaire |
| [2] Unité extérieure | [12] Installation électrique externe |
| [3] Chauffage électrique | [13] Disjoncteur miniature (MCB : 1 x 16 A) |
| [4] Résistance électrique 3 x 3 kW (3 x 17,6 Ω) | [14] Accessoire |
| [5] Protection contre la surchauffe | [PC1] Pompe de circulation, circuit de chauffage |
| [6] Contacteur de sécurité | [PK2] Pompe de circulation, circuit de refroidissement |
| [7] XCU-THH (XCU HY) - Unité intérieure | [PW2] Pompe de circulation, ECS |
| [8] CAN-BUS | |
| [9] XCU-SRH (XCU HP) - Unité extérieure | |
| [10] Disjoncteur miniature (MCB : 3 x 16 A) | |

10.3.4 Plan de câblage

Lors de l'extension des câbles, utiliser les types de câbles définis dans les tableaux suivants. Tous les câbles doivent être conçus pour une plage de température pouvant atteindre 70 °C.

230 V/400 V	Généralités	Section trans- versale	Type de câble	Longueur maximale (m)	Raccordement à la borne	Alimentation électrique
Chauffage élec- trique	Puissance d'entrée vers l'unité intérieure IDU CS6800iAW 12 E	5 x 2,5 mm ²	H07V2 5G2,5 → Tableau 13		L1 / L2 / L3 / N / 1PE	→ Tableau 13
		3 x 2,5 mm ² (3 kW)	→ Tableau 13		L3/N/1PE	→ Tableau 13
Module de com- mande	Puissance d'entrée vers le module de commande de l'unité intérieure IDU CS6800iAW 12 E	3 x 1,5 mm ² (minimum)	→ Tableau 13		1L / 1N / 2PE	→ Tableau 13
MM100	Module du circuit de chauffage (module de commande du circuit)	3 x 1,5 mm ² (minimum)	PVC - câble en caoutchouc (H07) ou H05VV-F 3G1,5		2L / 2N / 3PE	IDU
PC1	Pompe de circulation, cir- cuit de chauffage	3 x 1,5 mm ² (minimum)	PVC - câble en caoutchouc (H07) ou H05VV-F 3G1,5		1SL / 3N / 4PE	IDU
PW2	Pompe de bouclage ECS	3 x 1,5 mm ² (minimum)	PVC - câble en caoutchouc (H07) ou H05VV-F 3G1,5		2SL / 4N / 5PE	IDU
PK2	Pompe de circulation, mode Refroidissement	3 x 1,5 mm ² (minimum)	PVC - câble en caoutchouc (H07) ou H05VV-F 3G1,5		3SL / 5N / 6PE	IDU

Tab. 12 Raccordements à l'IDU CS6800iAW 12 E

	Option 1 : 1 câble d'alimentation	Option 2 : 2 câbles d'alimentation	Option 3 : (3 kW seulement)
Fonction	Unité intérieure	Chauffage électrique	Module de commande
Type de câble <i>Les bornes permettent d'utiliser un fil à brin fin ou à noyau solide</i>	Selon les règles et réglemen- tations locales Si des fils à brin fin sont utilisés : ▶ pour une température ambiante < 30 °C : utiliser des câbles présentant une résistance à la température de ≥ 80 °C ! ▶ pour une température ambiante ≥ 30 °C ¹⁾ : utiliser des câbles présentant une résistance à la température de ≥ 85 °C !	Selon les règles et réglemen- tations locales Si des fils à brin fin sont utilisés : ▶ pour une tempéra- ture ambiante < 30 °C : utiliser des câbles pré- sentant une résistance à la température de ≥ 80 °C ! ▶ pour la température ambiante ≥ 30 °C ¹⁾ : uti- liser des câbles présen- tant une résistance à la température de ≥ 85 °C !	Selon les règles et réglemen- tations locales Si des fils à brin fin sont utilisés : ▶ pour une tempéra- ture ambiante < 30 °C : utiliser des câbles pré- sentant une résistance à la température de ≥ 80 °C ! ▶ pour une tempéra- ture ambiante ≥ 30 °C ²⁾ : utiliser des câbles pré- sentant une résistance à la température de ≥ 85 °C !
Diamètre du câble	5 x 2,5 mm ²	5 x 2,5 mm ²	3 x 1,5-2,5 mm ²
Fusible et charge externe maximale ³⁾	3 x 16 A : max. 210 W 3 x 20 A : max. 500 W	3 x 16 A-20A Charge externe par module de commande	1 x 16 A : max. 1 kW 1 x 20 A : max. 135 W 1 x 20 A : max. 500 W

1) Noter que la température ambiante maximale de l'appareil ne doit pas dépasser 35 °C

2) Noter que la température ambiante maximale de l'appareil ne doit pas dépasser 35 °C

3) Charge externe sur les sorties

Tab. 13 Zone et type de câble

Sonde/Bus	Généralités	Section minimale	Type de câble	Longueur maximale (m)	Raccordement à la broche XCU-THH (XCU HY)	Alimentation électrique
T0	Sonde de température de départ	0,75 mm ²	LiYY 2 x 0,75		T0 : 1 / 2	
T1	Sonde de température extérieure	< 20 m : 0,75 mm ² > 20 m : 1 mm ²	< 20 m : LiYY 2 x 0,75 > 20 m : LiYY 2 x 1	30	T1 : 1 / 2	
TW1	Sonde de température d'ECS	0,75 mm ²	LiYY 2 x 0,75		TW1 : 1 / 2	
TW2	Sonde de température d'ECS	0,75 mm ²	LiYY 2 x 0,75		TW2 : 1 / 2	
MD1	Sonde de condensation	0,5 mm ²	LiYY 2 x 0,5		MD1 : 1 / 2	
CAN-BUS	Ligne de communication : IDU - ODU	0,75 mm ²	LiYCY (TP) 2 x 2 x 0,75 blindé	30	CAN BUS : 1 / 2 / 3 / 4	
EMS-BUS	EMS-BUS : accessoire	0,5 mm ²	LiYY 2 x 0,5 LiYCY 2 x 0,5 blindé		PWR BUS : EMS+ / EMS-	
Verrouillage FE		0,5 mm ²	LiYY 2 x 0,5		I13 : 1 / 2	
Smart Grid		0,5 mm ²	LiYY 2 x 0,5		I16 : 1 / 2	

Tab. 14 Plan de câblage des câbles de sondes et bus

10.3.5 Valeurs de mesure des sondes de température



PRUDENCE

Blessures ou dommages matériels dus à une mauvaise température !

Si les sondes avec de mauvaises caractéristiques sont utilisées, les températures peuvent être trop élevées ou trop basses.

- S'assurer que les sondes de températures utilisées correspondent aux valeurs prescrites (voir tableaux ci-dessous).

°C	Ω	°C	Ω	°C	Ω	°C	Ω
20	12500	40	5323	60	2489	80	1259
25	9999	45	4366	65	2085	85	1073
30	8053	50	3601	70	1754	90	918,7
35	6527	55	2986	75	1483	-	-

Tab. 15 Sonde T0, TCO, TC1, TW1, TW2

Ce tableau s'applique si TW1 et TW2 sont tous deux connectés.

°C	Ω	°C	Ω	°C	Ω	°C	Ω
20	14768	40	6650	60	3242	80	1703
25	11977	45	5521	65	2744	85	1463
30	9783	50	4606	70	2332	90	1262
35	8045	55	3855	75	1989	-	-

Tab. 16 Sonde TW1

Ce tableau s'applique uniquement si TW1 est connecté.

°C	Ω	°C	Ω	°C	Ω
- 40	162100	5	12000	50	1686
- 35	116600	10	9393	55	1398
- 30	84840	15	7405	60	1165
- 25	62370	20	5879	65	975,3
- 20	46320	25	4700	70	820,7
- 15	34740	30	3782	75	693,9
- 10	26290	35	3063	80	589,4
- 5	20080	40	2496	85	502,9
0	15460	45	2046	90	430,8

Tab. 17 Sonde T1







Bosch Thermotechnik AG
Netzibodenstrasse 36
4133 Pratteln

www.bosch-homecomfort.ch
homecomfort-sales@ch.bosch.com